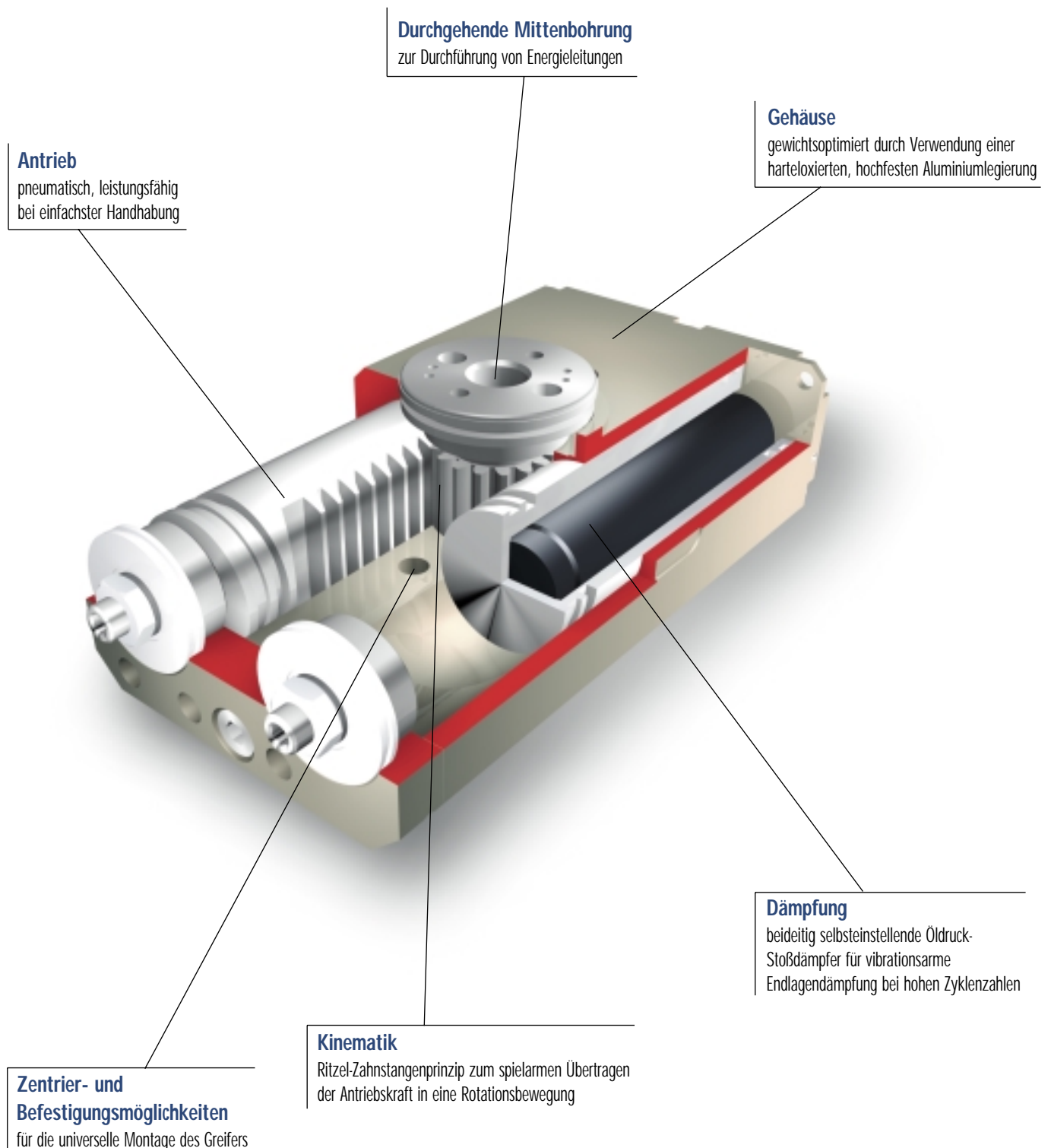


Flach-Schwenkeinheit Type OSE, pneumatisch Hydraulische Dämpfung





Vorteile

- kompakte Bauweise
- geringes Gewicht
- hohe Belastbarkeit
- lange Lebensdauer
- spielfreie Endlagenfeinjustierung von $\pm 2^\circ$
- integrierte Endlagendämpfung
- abgedichtete Lager
- spielfreie Endlagen
- einfache, von außen leicht zugängliche Schwenkwinkelüberwachung über Näherungsschalter
- Schwenkwinkel von 0° bis 180°
- 90° -Zwischenstellung möglich
- spielfrei einstellbarer Schwenkwinkel als Option erhältlich
- patentierte, schlauchlose Energiedurchführung als Option möglich
- elektrische Drehdurchführung als Option erhältlich
- umfangreiche Betriebs- und Wartungsanleitung
- tausendfach bewährt
- Gewährleistung 12 Monate

Technische Basisdaten

Wirkprinzip:

Antrieb über 2 Kolben, Kraftübertragung und Synchronisation über Ritzel

Material:

das Gehäuse besteht aus einer hochfesten, hartbeschichteten Aluminiumlegierung. Die Funktionsteile sind aus gehärtetem Stahl.

Betätigung:

pneumatisch, über gefilterte Druckluft ($10 \mu\text{m}$) trocken oder geölt

Betriebsdruckbereich:

von 4.5 bis 8 bar

Wartung:

wartungsfrei bis 2 Mio. Zyklen

Einbaulage:

beliebig

Betriebstemperaturbereich:

von 5°C bis 60°C

Lieferumfang:

Halter für Näherungsschalter, Drosselventile, Zentrierhülsen, ausführliche Betriebs- und Wartungsanleitung, Herstellererklärung

Zubehör:

Näherungsschalter, Elektrische Drehdurchführung EDF, Druckerhaltungsventil

Schwenkeinheit OSE 14 Schwenkeinheit OSE 14 mit 4-fach Luftdurchführung

Type	OSE-A 14-0	OSE-A 14-4	OSE-C 14-0	OSE-C 14-4
Ident-Nr.	354 100	354 104	354 120	354 124
Schwenkwinkel	0 – 180° rechts	0 – 180° rechts	0 – 90 – 180°	0 – 90 – 180°
Drehmoment bei 6 bar	0.6 Nm	0.6 Nm	0.6 Nm	0.6 Nm
Anzahl Durchführungen	0	4	0	4
axiale Lagerbelastung	253 N	253 N	253 N	253 N
radiale Lagerbelastung	2.4 Nm	2.4 Nm	2.4 Nm	2.4 Nm
Luftverbrauch pro Zyklus (2 x 180°)	6.8 cm ³	6.8 cm ³	6.8 cm ³	6.8 cm ³
Taktzeit (1 x 180° ohne Last)	0.3 s	0.3 s	0.3 s	0.3 s
Masse	0.33 kg	0.43 kg	0.41 kg	0.51 kg
Massenträgheitsmoment	3 kg cm ²	3 kg cm ²	5.5 kg cm ²	5.5 kg cm ²
Wiederholgenauigkeit*	0.07° **	0.07° **	0.07° **	0.07° **

* Streuung der Endlagen bei 100 aufeinanderfolgenden Schwenkzyklen

** entspricht 0.03 mm bei r = 25 mm

Zubehör OSE 14



Näherungsschalter

In montagefreundlicher Ausführung mit LED-Anzeige. Technische Ausführung siehe Katalog »Zubehör«.

Type	Schaltfunktion	Ident-Nr.
INW 8/S	Schließer	301 511

Systembausteine und weiteres Zubehör für OSE



Greifer

Kombinierbare Greifer finden Sie im Kapitel »Greifer«.



Hubeinheiten

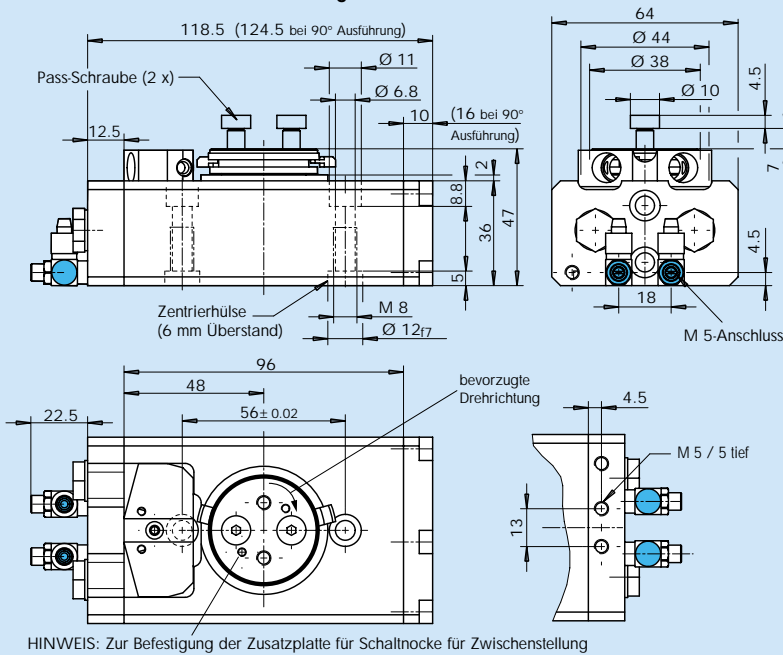
Kombinierbare Hubeinheiten finden Sie im Kapitel »Hubeinheiten«.



Sonderlösungen

Für Ihre besonderen Anforderungen liefern wir Ihnen gerne schnell und kostengünstig Sonderlösungen, Sonderfinger, Anbauplatten und Kompletteinheiten.

Maße OSE-A 22 Grundaussführung Schwenkwinkel 180°

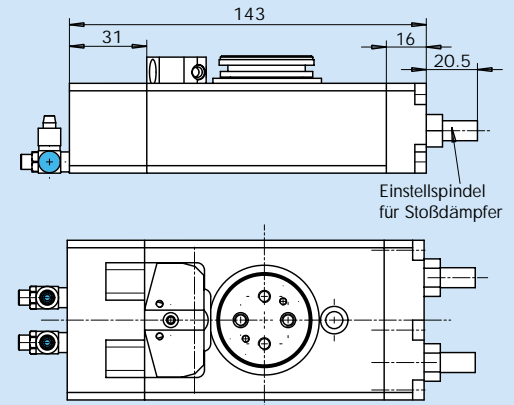


Maße OSE-B 22

● = Luftanschluss

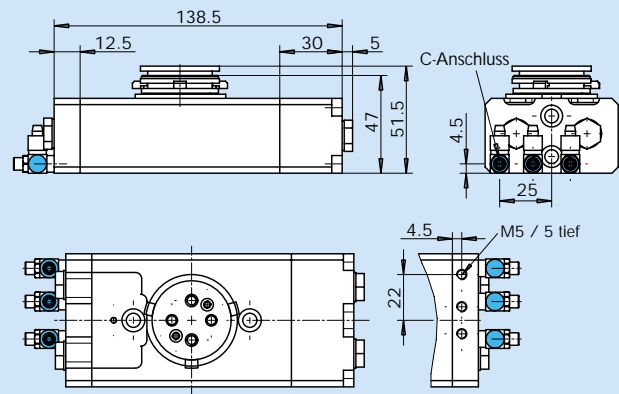
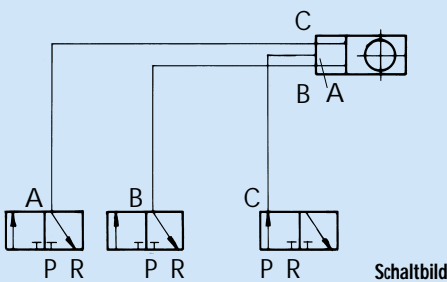
Ausführung mit stufenloser Schwenwinklereinstellung 0 – 180°

Bitte beachten Sie, dass bei Schwenkwinkeln von kleiner als 90°, das Ritzelschraubbild um 90° gedreht ist.



Maße OSE-C 22

Ausführung mit 90° Zwischenstellung (0 – 90 – 180°)

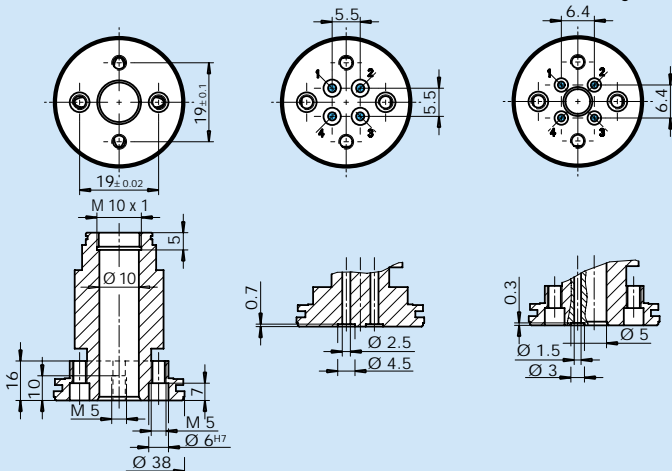


Ritzelschraubbilder

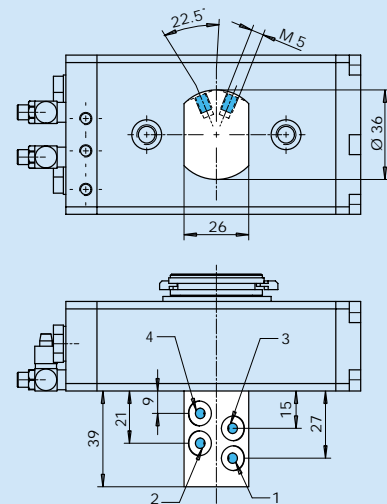
ohne Luftanschluss

mit 4-fach Luftanschluss

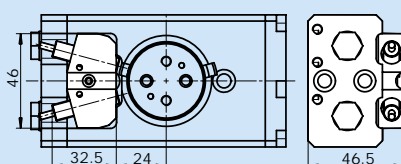
mit 4-fach Luftanschluss u. Mittenbohrung (auf Anfrage)



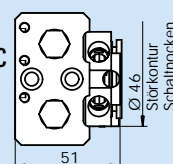
Anschlüsse integrierte Luftdurchführung 4-fach



Näherungsschalter für Ritzelstellungsabfrage



Für OSE-C



Schwenkeinheit OSE 22 Schwenkeinheit OSE 22 mit 4-fach Luftdurchführung

Type	OSE-A 22-0	OSE-A 22-4	OSE-A 22-0	OSE-A 22-4	OSE-A 22-0
Ident-Nr.	354 200	354 204	354 240	354 244	354 250
Schwenkwinkel	0 – 180°	0 – 180°	0 – 90° links	0 – 90° links	0 – 90° rechts
Drehmoment bei 6 bar	1.5 Nm	1.5 Nm	1.5 Nm	1.5 Nm	1.5 Nm
Anzahl Durchführungen	0	4	0	4	0
axiale Lagerbelastung	800 N	800 N	800 N	800 N	800 N
radiale Lagerbelastung	10.4 Nm	10.4 Nm	10.4 Nm	10.4 Nm	10.4 Nm
Luftverbrauch pro Zyklus (2 x 180°)	19 cm ³	19 cm ³	19 cm ³	19 cm ³	19 cm ³
Taktzeit (1 x 180° ohne Last)	0.2 s	0.2 s	0.2 s	0.2 s	0.2 s
Masse	0.9 kg	1.04 kg	0.9 kg	1.04 kg	0.9 kg
Massenträgheitsmoment	16 kg cm ²	16 kg cm ²	16 kg cm ²	16 kg cm ²	16 kg cm ²
Wiederholgenauigkeit*	0.07° **	0.07° **	0.07° **	0.07° **	0.07° **

Type	OSE-A 22-4	OSE-B 22-0	OSE-B 22-4	OSE-C 22-0	OSE-C 22-4
Ident-Nr.	354 254	354 210	354 214	354 220	354 224
Schwenkwinkel	0 – 90° rechts	0 – 180°	0 – 180°	0 – 90 – 180°	0 – 90 – 180°
Drehmoment bei 6 bar	1.5 Nm	1.5 Nm	1.5 Nm	1.5 Nm	1.5 Nm
Anzahl Durchführungen	4	0	4	0	4
axiale Lagerbelastung	800 N	800 N	800 N	800 N	800 N
radiale Lagerbelastung	10.4 Nm	10.4 Nm	10.4 Nm	10.4 Nm	10.4 Nm
Luftverbrauch pro Zyklus (2 x 180°)	19 cm ³	19 cm ³	19 cm ³	19 cm ³	19 cm ³
Taktzeit (1 x 180° ohne Last)	0.2 s	0.2 s	0.2 s	0.2 s	0.2 s
Masse	1.04 kg	1.1 kg	1.24 kg	1.25 kg	1.39 kg
Massenträgheitsmoment	16 kg cm ²	26 kg cm ²	26 kg cm ²	27 kg cm ²	27 kg cm ²
Wiederholgenauigkeit*	0.07° **	0.07° **	0.07° **	0.07° **	0.07° **

* Streuung der Endlagen bei 100 aufeinanderfolgenden Schwenkzyklen

** entspricht 0.03 mm bei r = 25 mm

Zubehör OSE 22



Näherungsschalter

In montagefreundlicher Ausführung mit LED-Anzeige. Technische Ausführung siehe Katalog »Zubehör«.

Type	Ident-Nr.
INW 80/S*	301 508 altern. 301 408

* S = Schließer

Systembausteine und weiteres Zubehör für OSE



Greifer

Kombinierbare Greifer finden Sie im Kapitel »Greifer«.



Hubeinheiten

Kombinierbare Hubeinheiten finden Sie im Kapitel »Hubeinheiten«.



Adapterplattenrohlinge

Ausführung entsprechend LSE auf Anfrage.



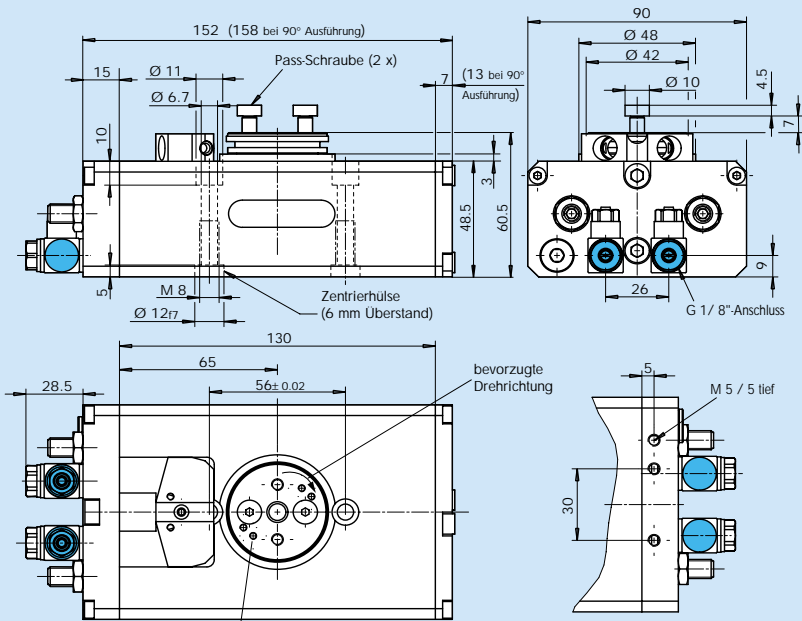
Sonderlösungen

Für Ihre besonderen Anforderungen liefern wir Ihnen gerne schnell und kostengünstig Sonderlösungen, Sonderfinger, Anbauplatten und Komplettseinheiten.

Hinweis

Bitte beachten Sie, dass der Einsatz unter extremen Umweltbedingungen (z.B. im Kühlmittelbereich, bei Guss- oder Schleifstaub) die Lebensdauer dieser Einheiten deutlich reduzieren kann und wir dafür keine Gewährleistung übernehmen können. In vielen Fällen haben wir jedoch eine Lösung parat. Bitte sprechen Sie uns an.

Maße OSE-A 34 Grundauführung Schwenkwinkel 180°



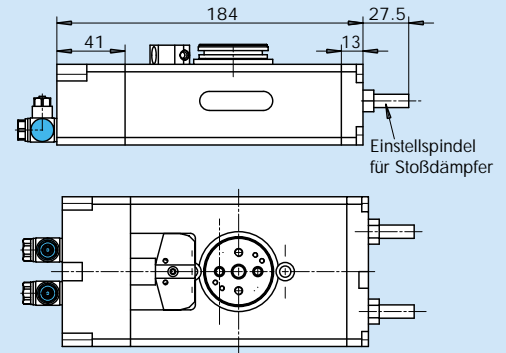
HINWEIS: Zur Befestigung der Zusatzplatte für Schaltnocke für Zwischenstellung

Maße OSE-B 34

● = Luftanschluss

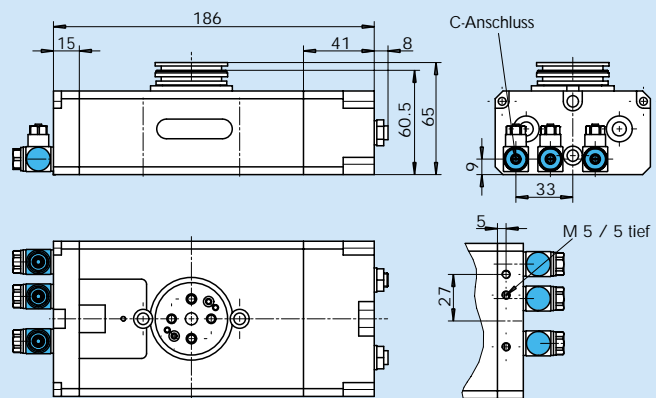
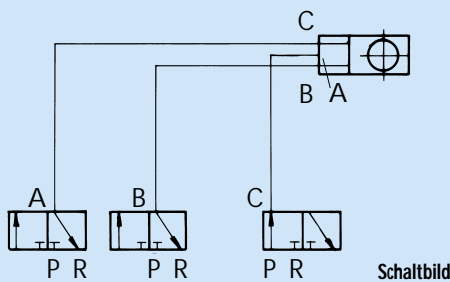
Ausführung mit stufenloser Schwenkwinkeleinstellung 0 – 180°

Bitte beachten Sie, dass bei Schwenkwinkeln von kleiner als 90°, das Ritzelschraubbild um 90° gedreht ist.

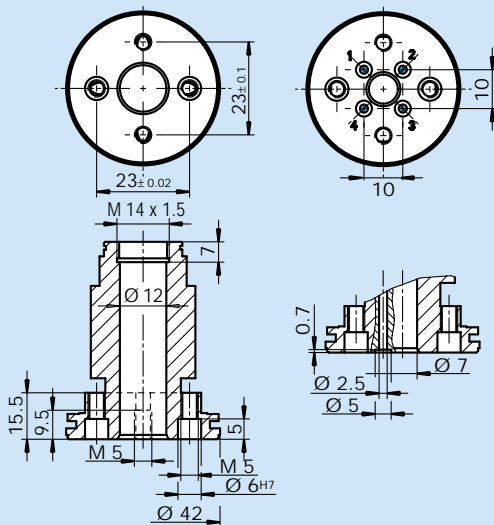


Maße OSE-C 34

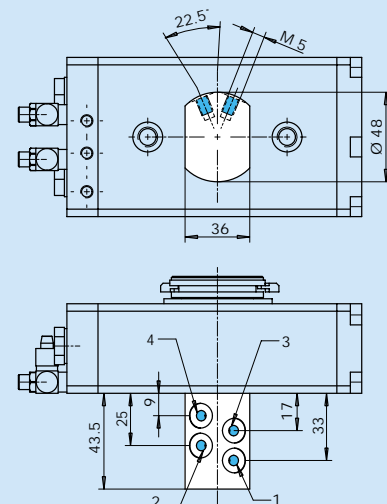
Ausführung mit 90° Zwischenstellung (0 – 90 – 180°)



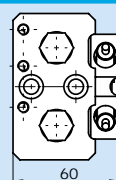
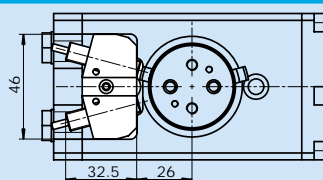
Ritzelschraubbilder



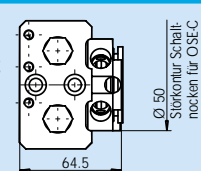
Anschlüsse integrierte Luftdurchführung 4-fach



Näherungsschalter für Ritzelstellungsabfrage



Für OSE-C



Schwenkeinheit OSE 34 Schwenkeinheit OSE 34 mit 4-fach Luftdurchführung

Type	OSE-A 34-0	OSE-A 34-4	OSE-A 34-0	OSE-A 34-4	OSE-A 34-0
Ident-Nr.	354 300	354 304	354 340	354 344	354 350
Schwenkwinkel	0 – 180°	0 – 180°	0 – 90° links	0 – 90° links	0 – 90° rechts
Drehmoment bei 6 bar	6.5 Nm	6.5 Nm	6.5 Nm	6.5 Nm	6.5 Nm
Anzahl Durchführungen	0	4	0	4	0
axiale Lagerbelastung	1500 N	1500 N	1500 N	1500 N	1500 N
radiale Lagerbelastung	30.8 Nm	30.8 Nm	30.8 Nm	30.8 Nm	30.8 Nm
Luftverbrauch pro Zyklus (2 x 180°)	71 cm ³	71 cm ³	71 cm ³	71 cm ³	71 cm ³
Taktzeit (1 x 180° ohne Last)	0.33 s	0.33 s	0.33 s	0.33 s	0.33 s
Masse	2.3 kg	2.57 kg	2.3 kg	2.57 kg	2.3 kg
Massenträgheitsmoment	67 kg cm ²	67 kg cm ²	67 kg cm ²	67 kg cm ²	67 kg cm ²
Wiederholgenauigkeit*	0.07° **	0.07° **	0.07° **	0.07° **	0.07° **

Type	OSE-A 34-4	OSE-B 34-0	OSE-B 34-4	OSE-C 34-0	OSE-C 34-4
Ident-Nr.	354 354	354 310	354 314	354 320	354 324
Schwenkwinkel	0 – 90° rechts	0 – 180°	0 – 180° rechts	0 – 90 – 180°	0 – 90 – 180°
Drehmoment bei 6 bar	6.5 Nm	6.5 Nm	6.5 Nm	6.5 Nm	6.5 Nm
Anzahl Durchführungen	4	0	4	0	4
axiale Lagerbelastung	1500 N	1500 N	1500 N	1500 N	1500 N
radiale Lagerbelastung	30.8 Nm	30.8 Nm	30.8 Nm	30.8 Nm	30.8 Nm
Luftverbrauch pro Zyklus (2 x 180°)	71 cm ³	71 cm ³	71 cm ³	71 cm ³	71 cm ³
Taktzeit (1 x 180° ohne Last)	0.33 s	0.33 s	0.33 s	0.33 s	0.33 s
Masse	2.57 kg	2.7 kg	2.97 kg	2.9 kg	3.17 kg
Massenträgheitsmoment	67 kg cm ²	104 kg cm ²	104 kg cm ²	113 kg cm ²	113 kg cm ²
Wiederholgenauigkeit*	0.07° **	0.07° **	0.07° **	0.07° **	0.07° **

* Streuung der Endlagen bei 100 aufeinanderfolgenden Schwenkzyklen
** entspricht 0.03 mm bei r = 25 mm

Zubehör OSE 34



Näherungsschalter

In montagefreundlicher Ausführung mit LED-Anzeige. Technische Ausführung siehe Katalog »Zubehör«.

Type	Ident-Nr.
INW 80/S*	301 508 altern. 301 408

* S = Schließer

Systembausteine und weiteres Zubehör für OSE



Greifer

Kombinierbare Greifer finden Sie im Kapitel »Greifer«.



Hubeinheiten

Kombinierbare Hubeinheiten finden Sie im Kapitel »Hubeinheiten«.



Adapterplattenrohlinge

Ausführung entsprechend LSE auf Anfrage.



Sonderlösungen

Für Ihre besonderen Anforderungen liefern wir Ihnen gerne schnell und kostengünstig Sonderlösungen, Sonderfinger, Anbauplatten und Komplettseinheiten.

Hinweis

Bitte beachten Sie, dass der Einsatz unter extremen Umweltbedingungen (z.B. im Kühlmittelbereich, bei Guss- oder Schleifstaub) die Lebensdauer dieser Einheiten deutlich reduzieren kann und wir dafür keine Gewährleistung übernehmen können. In vielen Fällen haben wir jedoch eine Lösung parat. Bitte sprechen Sie uns an.

Schwenkeinheit OSE 40 Schwenkeinheit OSE 40 mit 4-fach Luftdurchführung

Type	OSE-A 40-0	OSE-A 40-4	OSE-A 40-0	OSE-A 40-4	OSE-A 40-0
Ident-Nr.	354 400	354 404	354 440	354 444	354 450
Schwenkwinkel	0 – 180°	0 – 180°	0 – 90° links	0 – 90° links	0 – 90° rechts
Drehmoment bei 6 bar	11.5 Nm	11.5 Nm	11.5 Nm	11.5 Nm	11.5 Nm
Anzahl Durchführungen	0	4	0	4	0
axiale Lagerbelastung	2900 N	2900 N	2900 N	2900 N	2900 N
radiale Lagerbelastung	68 Nm	68 Nm	68 Nm	68 Nm	68 Nm
Luftverbrauch pro Zyklus (2 x 180°)	126 cm ³	126 cm ³	126 cm ³	126 cm ³	126 cm ³
Taktzeit (1 x 180° ohne Last)	0.8 s	0.8 s	0.8 s	0.8 s	0.8 s
Masse	4.2 kg	4.65 kg	4.2 kg	4.65 kg	4.2 kg
Massenträgheitsmoment	188 kg cm ²	188 kg cm ²	188 kg cm ²	188 kg cm ²	188 kg cm ²
Wiederholgenauigkeit*	0.07° **	0.07° **	0.07° **	0.07° **	0.07° **

Type	OSE-A 40-4	OSE-B 40-0	OSE-B 40-4	OSE-C 40-0	OSE-C 40-4
Ident-Nr.	354 454	354 410	354 414	354 420	354 424
Schwenkwinkel	0 – 90° rechts	0 – 180°	0 – 180°	0 – 90 – 180°	0 – 90 – 180°
Drehmoment bei 6 bar	11.5 Nm	11.5 Nm	11.5 Nm	11.5 Nm	11.5 Nm
Anzahl Durchführungen	4	0	4	0	4
axiale Lagerbelastung	2900 N	2900 N	2900 N	2900 N	2900 N
radiale Lagerbelastung	68 Nm	68 Nm	68 Nm	68 Nm	68 Nm
Luftverbrauch pro Zyklus (2 x 180°)	126 cm ³	126 cm ³	126 cm ³	126 cm ³	126 cm ³
Taktzeit (1 x 180° ohne Last)	0.8 s	0.8 s	0.8 s	0.8 s	0.8 s
Masse	4.65 kg	5.0 kg	5.45 kg	5.1 kg	5.55 kg
Massenträgheitsmoment	188 kg cm ²	322 kg cm ²	322 kg cm ²	307 kg cm ²	307 kg cm ²
Wiederholgenauigkeit*	0.07° **	0.07° **	0.07° **	0.07° **	0.07° **

* Streuung der Endlagen bei 100 aufeinanderfolgenden Schwenkzyklen
 ** entspricht 0.03 mm bei r = 25 mm

Zubehör OSE 40



Näherungsschalter

In montagefreundlicher Ausführung mit LED-Anzeige. Technische Ausführung siehe Katalog »Zubehör«.

Type	Ident-Nr.
INW 80/S*	301 508 altern. 301 408

* S = Schließer

Systembausteine und weiteres Zubehör für OSE



Greifer

Kombinierbare Greifer finden Sie im Kapitel »Greifer«.



Hubeinheiten

Kombinierbare Hubeinheiten finden Sie im Kapitel »Hubeinheiten«.



Adapterplattenrohlinge

Ausführung entsprechend LSE auf Anfrage.



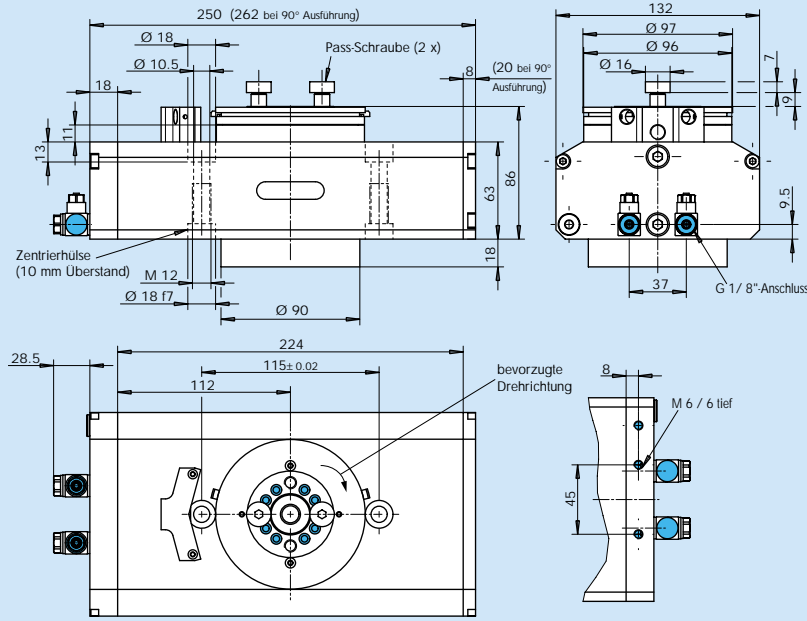
Sonderlösungen

Für Ihre besonderen Anforderungen liefern wir Ihnen gerne schnell und kostengünstig Sonderlösungen, Sonderfinger, Anbauplatten und Komplettseinheiten.

Hinweis

Bitte beachten Sie, dass der Einsatz unter extremen Umweltbedingungen (z.B. im Kühlmittelbereich, bei Guss- oder Schleifstaub) die Lebensdauer dieser Einheiten deutlich reduzieren kann und wir dafür keine Gewährleistung übernehmen können. In vielen Fällen haben wir jedoch eine Lösung parat. Bitte sprechen Sie uns an.

Maße OSE-A 45 Grundauführung Schwenkwinkel 180°

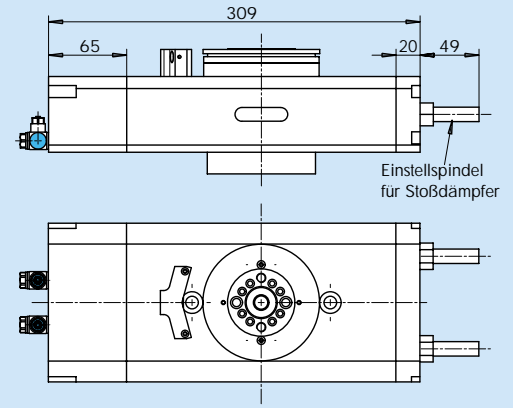


Maße OSE-B 45

● = Luftanschluss

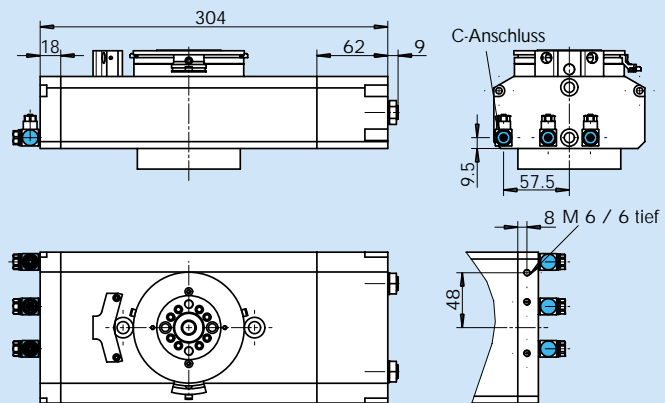
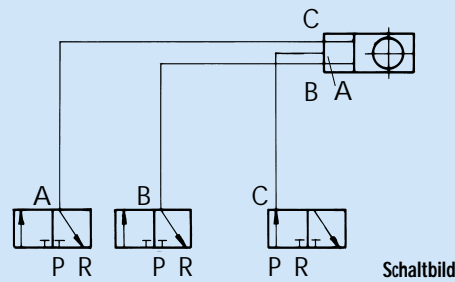
Ausführung mit stufenloser Schwenkwinkeleinstellung 0 – 180°

Bitte beachten Sie, dass bei Schwenkwinkeln von kleiner als 90°, das Ritzelschraubbild um 90° gedreht ist.

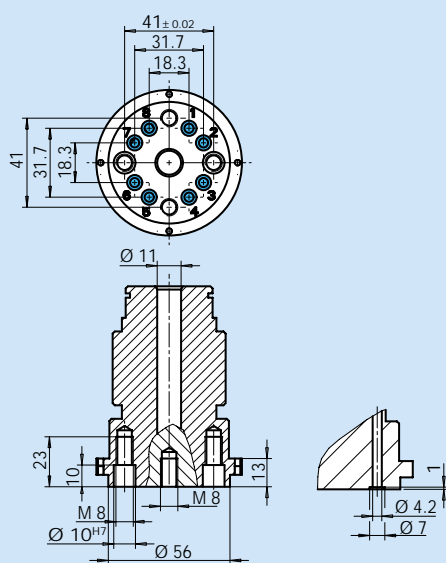


Maße OSE-C 45

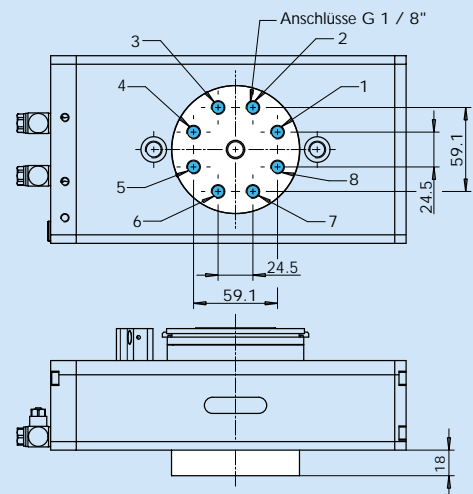
Ausführung mit 90° Zwischenstellung (0 – 90 – 180°)



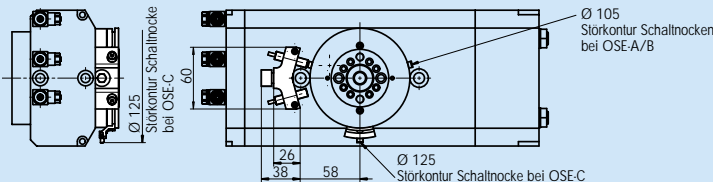
Ritzelschraubbilder



Anschlüsse integrierte Luftdurchführung 8-fach



Näherungsschalter für Ritzelstellungsabfrage



Schwenkeinheit OSE 45 mit 8-fach Luftdurchführung

Type	OSE-A 45-8	OSE-A 45-8	OSE-A 45-8	OSE-B 45-8	OSE-C 45-8
Ident-Nr.	354 500	354 540	354 550	354 510	354 520
Schwenkwinkel	0 – 180°	0 – 90° links	0 – 90° rechts	0 – 180°	0 – 90 – 180°
Drehmoment bei 6 bar	22 Nm	22 Nm	22 Nm	22 Nm	22 Nm
Anzahl Durchführungen	8	8	8	8	8
axiale Lagerbelastung	9000 N	9000 N	9000 N	9000 N	9000 N
radiale Lagerbelastung	272 Nm	272 Nm	272 Nm	272 Nm	272 Nm
Luftverbrauch pro Zyklus (2 x 180°)	240 cm ³	240 cm ³	240 cm ³	240 cm ³	240 cm ³
Taktzeit (1 x 180° ohne Last)	0.55 s	0.55 s	0.55 s	0.55 s	0.55 s
Masse	8.0 kg	8.0 kg	8.0 kg	9.0 kg	9.2 kg
Massenträgheitsmoment	527 kg cm ²	527 kg cm ²	527 kg cm ²	847 kg cm ²	842 kg cm ²
Wiederholgenauigkeit*	0.07° **	0.07° **	0.07° **	0.07° **	0.07° **

* Streuung der Endlagen bei 100 aufeinanderfolgenden Schwenkzyklen

** entspricht 0.03 mm bei r = 25 mm

Zubehör OSE 45



Näherungsschalter

In montagefreundlicher Ausführung mit LED-Anzeige. Technische Ausführung siehe Katalog »Zubehör«.

Type	Ident-Nr.
INW 80/S*	301 508 altern. 301 408

* S = Schließer

Systembausteine und weiteres Zubehör für OSE



Greifer

Kombinierbare Greifer finden Sie im Kapitel »Greifer«.



Hubeinheiten

Kombinierbare Hubeinheiten finden Sie im Kapitel »Hubeinheiten«.



Adapterplattenrohlinge

Ausführung entsprechend LSE auf Anfrage.



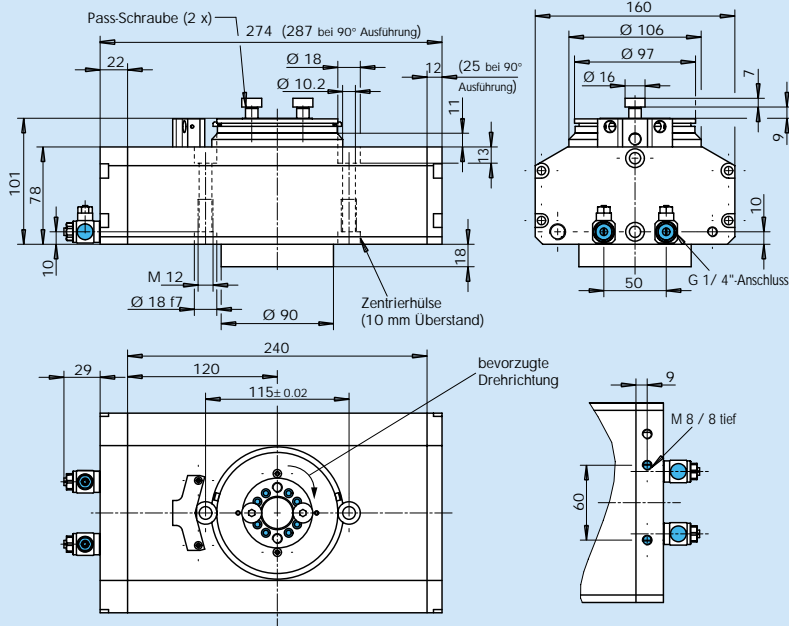
Sonderlösungen

Für Ihre besonderen Anforderungen liefern wir Ihnen gerne schnell und kostengünstig Sonderlösungen, Sonderfinger, Anbauplatten und Komplettseinheiten.

Hinweis

Bitte beachten Sie, dass der Einsatz unter extremen Umweltbedingungen (z.B. im Kühlmittelbereich, bei Guss- oder Schleifstaub) die Lebensdauer dieser Einheiten deutlich reduzieren kann und wir dafür keine Gewährleistung übernehmen können. In vielen Fällen haben wir jedoch eine Lösung parat. Bitte sprechen Sie uns an.

Maße OSE-A 57 Grundauführung Schwenkwinkel 180°

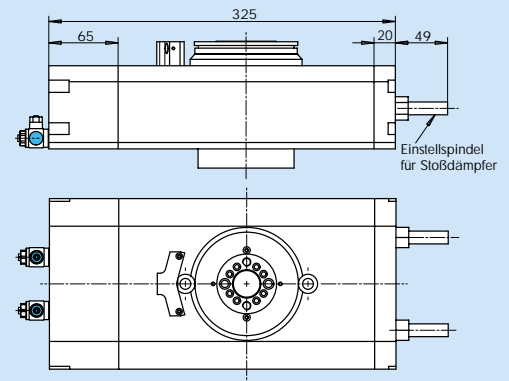


Maße OSE-B 57

● = Luftanschluss

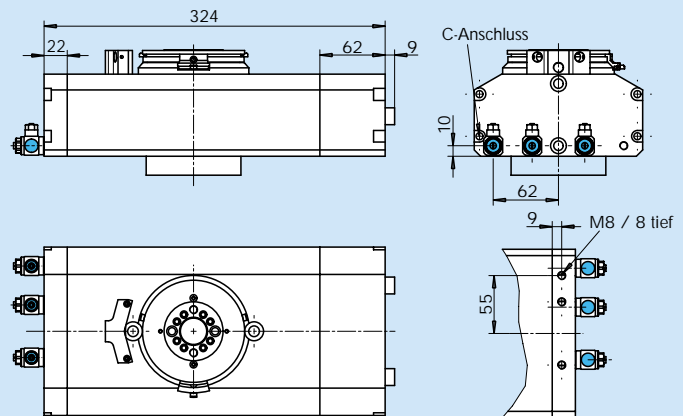
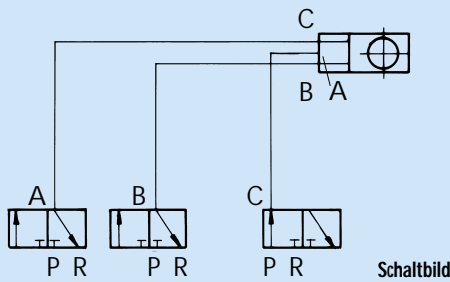
Ausführung mit stufenloser Schwenkwinkeleinstellung 0 – 180°

Bitte beachten Sie, dass bei Schwenkwinkeln von kleiner als 90°, das Ritzelschraubbild um 90° gedreht ist.

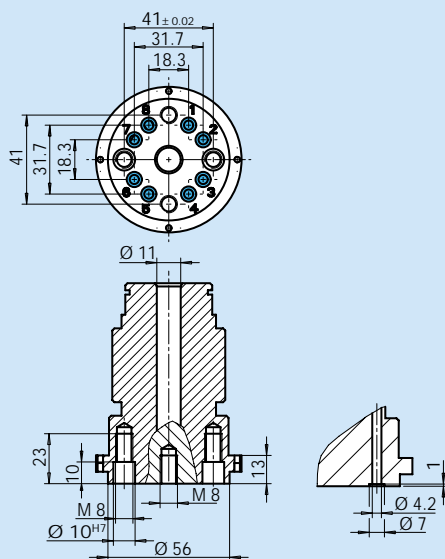


Maße OSE-C 57

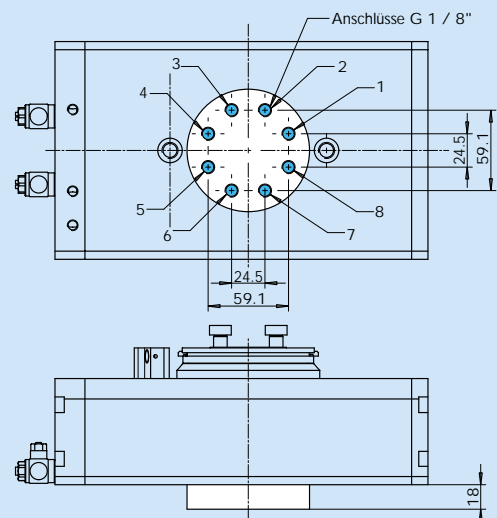
Ausführung mit 90° Zwischenstellung (0 – 90 – 180°)



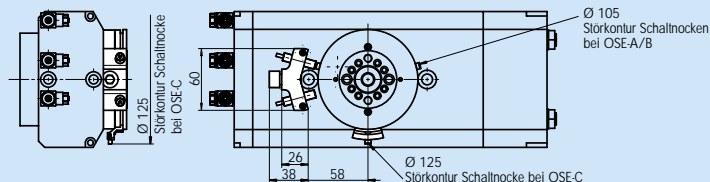
Ritzelschraubbilder



Anschlüsse integrierte Luftdurchführung 8-fach



Näherungsschalter für Ritzelstellungsabfrage



Schwenkeinheit OSE 57 mit 8-fach Luftdurchführung

Schwenkeinheit OSE 57/2 mit doppelt beaufschlagten Antriebskolben und 8-fach Luftdurchführung

Type	OSE-A 57-8	OSE-A 57-8	OSE-A 57-8	OSE-A 57/2-8	OSE-B 57-8
Ident-Nr.	354 600	354 640	354 650	354 700	354 610
Schwenkwinkel	0 – 180°	0 – 90° links	0 – 90° rechts	0 – 180°	0 – 180°
Drehmoment bei 6 bar	36 Nm	36 Nm	36 Nm	72 Nm	36 Nm
Anzahl Durchführungen	8	8	8	8	8
axiale Lagerbelastung	9000 N	9000 N	9000 N	9000 N	9000 N
radiale Lagerbelastung	340 Nm	340 Nm	340 Nm	340 Nm	340 Nm
Luftverbrauch pro Zyklus (2 x 180°)	384 cm ³	384 cm ³	384 cm ³	768 cm ³	384 cm ³
Taktzeit (1 x 180° ohne Last)	0.9 s	0.9 s	0.9 s	0.7 s	0.9 s
Masse	12.6 kg	12.6 kg	12.6 kg	12.6 kg	13.2
Massenträgheitsmoment der Einheit	1057 kg cm ²	1057 kg cm ²	1057 kg cm ²	1057 kg cm ²	1444 kg cm ²
Wiederholgenauigkeit*	0.07° **	0.07° **	0.07° **	0.07° **	0.07° **

Type	OSE-B 57/2-8	OSE-C 57-8
Ident-Nr.	354 710	354 620
Schwenkwinkel	0 – 180°	0 – 90 – 180°
Drehmoment bei 6 bar	72 Nm	36 Nm
Anzahl Durchführungen	8	8
axiale Lagerbelastung	9000 N	9000 N
radiale Lagerbelastung	340 Nm	340 Nm
Luftverbrauch pro Zyklus (2 x 180°)	768 cm ³	384 cm ³
Taktzeit (1 x 180° ohne Last)	0.7 s	0.9 s
Masse	12.6 kg	13.3 kg
Massenträgheitsmoment der Einheit	1057 kg cm ²	1447 kg cm ²
Wiederholgenauigkeit*	0.07° **	0.07° **

* Streuung der Endlagen bei 100 aufeinanderfolgenden Schwenkzyklen

** entspricht 0.03 mm bei r = 25 mm

Zubehör OSE 57



Näherungsschalter

In montagefreundlicher Ausführung mit LED-Anzeige. Technische Ausführung siehe Katalog »Zubehör«.

Type	Ident-Nr.
INW 80/S*	301 508 altern. 301 408

* S = Schließer

Systembausteine und weiteres Zubehör für OSE



Greifer

Kombinierbare Greifer finden Sie im Kapitel »Greifer«.



Hubeinheiten

Kombinierbare Hubeinheiten finden Sie im Kapitel »Hubeinheiten«.



Adapterplattenrohlinge

Ausführung entsprechend LSE auf Anfrage.



Sonderlösungen

Für Ihre besonderen Anforderungen liefern wir Ihnen gerne schnell und kostengünstig Sonderlösungen, Sonderfinger, Anbauplatten und Komplettseinheiten.

Hinweis

Bitte beachten Sie, dass der Einsatz unter extremen Umweltbedingungen (z.B. im Kühlmittelbereich, bei Guss- oder Schleifstaub) die Lebensdauer dieser Einheiten deutlich reduzieren kann und wir dafür keine Gewährleistung übernehmen können. In vielen Fällen haben wir jedoch eine Lösung parat. Bitte sprechen Sie uns an.

Schwenkeinheit OSE 63/2 mit doppelt beaufschlagten Antriebskolben und 8-fach Luftdurchführung

Type	OSE-A 63/2-8	OSE-A 63/2-8	OSE-A 63/2-8
Ident-Nr.	354 800	354 840	354 850
Schwenkwinkel	0 – 180°	0 – 90° links	0 – 90° rechts
Drehmoment bei 6 bar	115 Nm	115 Nm	115 Nm
Anzahl Durchführungen	8	8	8
axiale Lagerbelastung	11 000 N	11 000 N	11 000 N
radiale Lagerbelastung	950 Nm	950 Nm	950 Nm
Luftverbrauch pro Zyklus (2 x 180°)	1410 cm ³	1410 cm ³	1410 cm ³
Taktzeit (1 x 180° ohne Last)	0.8 s	0.8 s	0.8 s
Masse	26.5 kg	26.5 kg	26.5 kg
Massenträgheitsmoment	6140 kg cm ²	6140 kg cm ²	6140 kg cm ²
Wiederholgenauigkeit*	0.07° **	0.07° **	0.07° **

* Streuung der Endlagen bei 100 aufeinanderfolgenden Schwenkzyklen

** entspricht 0.03 mm bei r = 25 mm

Zubehör OSE 63



Elektronische Magnetschalter

In montagefreundlicher Ausführung und vollständig in der T-Nut des Gehäuses versenkbar. Technische Ausführung siehe Katalog »Zubehör«.

Type	Schaltfunktion	Ident-Nr.
INS 30/S	Schließer	301 510



Induktive Näherungsschalter

Optional ist auch die Abfrage mit Näherungsschaltern (Verwendung von 2 Schließern) mit Hilfe eines speziellen Anbausatzes möglich. Technische Ausführung siehe Katalog »Zubehör«.

Type	Ident-Nr.
AS-OSE 63	300 762
INW 80/S*	301 508 altern. 301 408

* S = Schließer

Systembausteine und weiteres Zubehör für OSE



Greifer

Kombinierbare Greifer finden Sie im Kapitel »Greifer«.



Hubeinheiten

Kombinierbare Hubeinheiten finden Sie im Kapitel »Hubeinheiten«.



Adapterplattenrohlinge

Ausführung entsprechend LSE auf Anfrage.



Sonderlösungen

Für Ihre besonderen Anforderungen liefern wir Ihnen gerne schnell und kostengünstig Sonderlösungen, Sonderfinger, Anbauplatten und Komplettseinheiten.

Hinweis

Bitte beachten Sie, dass der Einsatz unter extremen Umweltbedingungen (z.B. im Kühlmittelbereich, bei Guss- oder Schleifstaub) die Lebensdauer dieser Einheiten deutlich reduzieren kann und wir dafür keine Gewährleistung übernehmen können. In vielen Fällen haben wir jedoch eine Lösung parat. Bitte sprechen Sie uns an.