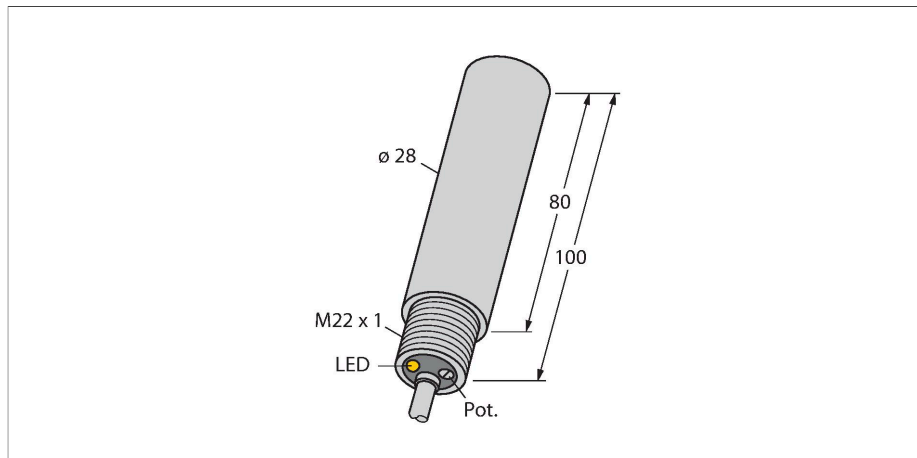


HC3-K28S-AP4X

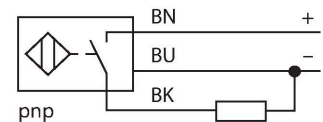
Kapazitiver Sensor – Griffsensor



Merkmale

- glattes Rohr, 28 mm Durchmesser
- Kunststoff, PA12-GF30
- kapazitiver Griffsensor
- aktive Fläche seitlich umlaufend
- Kompensation gegen Schmutz auf der aktiven Fläche
- DC 3-Draht, 10...65 VDC
- Schließer, PNP-Ausgang
- Kabelanschluss

Anschlussbild



Funktionsprinzip

Kapazitive Näherungsschalter sind in der Lage, sowohl metallische (elektrisch leitende) als auch nichtmetallische (elektrisch nichtleitende) Objekte berührungslos und verschleißfrei zu erfassen.

Technische Daten

Typ	HC3-K28S-AP4X
Ident-No.	2601400
Bemessungsschaltabstand (bündig)	3 mm
Gesicherter Schaltabstand	≤ (0,72 x Sn)
Hysterese	1...20 %
Temperaturdrift	typisch 20 %
Wiederholgenauigkeit	≤ 2 % v. E.
Umgebungstemperatur	-25...+70 °C
Elektrische Daten	
Betriebsspannung	10...65 VDC
Restwelligkeit	≤ 10 % U _{ss}
DC Bemessungsbetriebsstrom	≤ 200 mA
Leerlaufstrom	≤ 15 mA
Reststrom	≤ 0.1 mA
Schaltfrequenz	0.1 kHz
Oszillatorfrequenz	nach EN 60947-5-2, 8.2.6.2 Table 9: 0.1...2.0 MHz
Isolationsprüfspannung	≤ 0.5 kV
Ausgangsfunktion	Dreidraht, Schließer, PNP
Kurzschlusschutz	ja / taktend
Spannungsfall bei I _e	≤ 1.8 V
Drahtbruchsicherheit / Verpolungsschutz	ja / vollständig
Tests/Zulassungen	
Mechanische Daten	
Bauform	Glattrohr, 28 mm
Gehäusewerkstoff	Kunststoff, PBT-GF30
Material aktive Fläche	PBT-GF30

Technische Daten

Elektrischer Anschluss	Kabel
Kabelqualität	Ø 5.2 mm, LifYY, PVC, 2 m
Aderquerschnitt	3 x 0.34 mm ²
Vibrationsfestigkeit	55 Hz (1 mm)
Schockfestigkeit	30 g (11 ms)
Schutzart	IP67
MTTF	1080 Jahre nach SN 29500 (Ed. 99) 40 °C
Betriebsspannungsanzeige	grün
Schaltzustandsanzeige	gelb

Montageanleitung

Produkt Eigenschaften

Durchmesser der aktiven Fläche B Ø 28 mm

Die angegebenen minimalen Abstände wurden bei Normschaltabstand geprüft. Bei einer Änderung der Sensibilität des Sensors mittels Potentiometer sind diese Datenblattangaben nicht mehr gültig.