

# Messring mit radialem Kabelabgang DSRC BT

## Merkmale

- OEM-Ausführung
- Montage ohne Oberflächenbehandlung
- Ideal für dauerhafte Installation
- Für Zug- und Druckmessung
- Nur für zyklische Applikationen  
z.B. Schliesskraftmessungen an Pressen



## DMS Daten

DMS-Typ	Folien-DMS
Nominalwiderstand bei 24 °C	350 Ω (ohne Kabel)
Empfindlichkeit bei 24 °C	k-Faktor 2,00 ±0,5% (mit Widerständen kompensiert)
Temp.-Kompensation	Stahl
Querempfindlichkeit nominal	+0,7%
DMS-Schaltung	2 x 1/4 Brücke (siehe El. Anschlüsse)

## Mechanische Daten

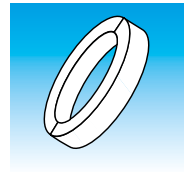
Anschluss	offenes Kabelende
Material	
- Ring	Aluminium eloxiert
- Schutzfolie	rostfreier Stahl
- Schrauben	M8 (Anzugsmoment 3 Nm)
Kabel	5 m 2-adrig, abgeschirmt, PVC

## Umgebungsbedingungen

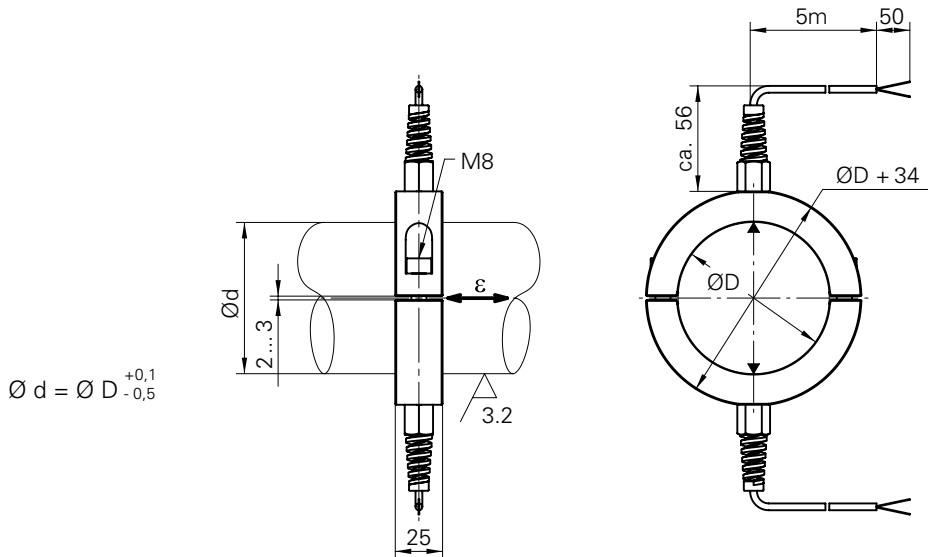
Oberfläche Montageort	besser Ra 3.2 (N8)
Betriebstemp.-bereich	-10...+60 °C
Lagertemperaturbereich	-40...+100 °C
Schutzart	IP 54

## Elektrische Daten

Messbereich	±1000 µε (1 µε = 0,001mm/m bzw. 1 µε entspricht 0,001 mm Dehnung pro Meter Welle)
Ausgangssignal bei 1000 µε	1 mV/V (bei ergänzter Vollbrücke)
Kennlinienabweichung	< 1% v.E.
Linearität	< 0,5% v.E.
Hysterese	< 0,5% v.E.
Reproduzierbarkeit	< 0,2% v.E.
Nullpunkt	< ±200% v.E. (je nach Montage) Da die DMS angepresst werden, kann die Messbrücke nach dem Montieren des Messrings einen beliebigen Offset aufweisen. Verstärker und Displaybox von Baumer besitzen eine Reset-Schaltung, um diesen Offset zu tarien. Die Messbrücke sollte nach jedem Messzyklus tariert werden.
max. Brückenspannung	9 VDC
Empfohlene	5 VDC
Signalpolarität	Die Signalpolarität hängt von der Brückenbeschaltung ab. In Kombination mit Verstärkern von Baumer ist die Polarität bei Zugbelastung positiv.
Anstiegszeit (10 - 90%)	< 1 ms (auf Stahl)



**Abmessungen**

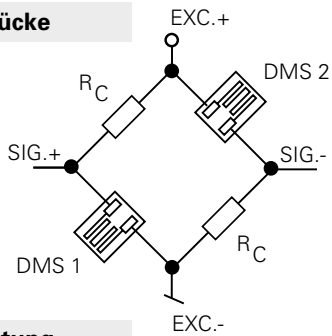


$\varnothing d = \varnothing D^{+0,1}_{-0,5}$

- $\varnothing D$  = Nenndurchmesser
- $\varnothing d$  = Wellendurchmesser
- $\epsilon$  = Dehnung
- ▲ = Messstelle

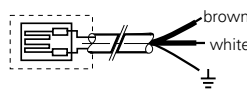
**Elektrische Anschlüsse**

**Messbrücke**



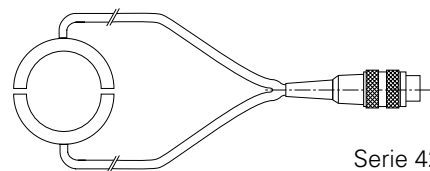
**Kabelfarben**

**(pro Ringhälfte)**

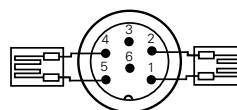
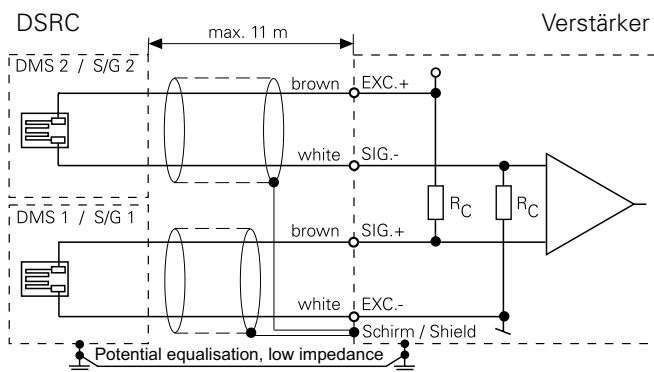


Farbe		Signale
brown	braun	DMS
white	weiss	DMS
Shield	Schirm	⊥

**Option /CN**



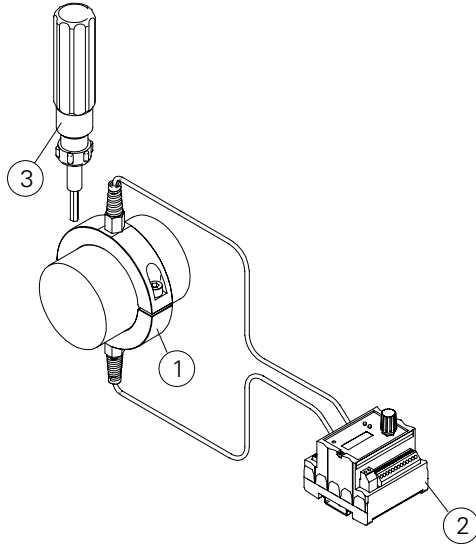
**Beschaltung**



Pin-Nummer	Signale
1	DMS 1
2	DMS 1
3	n.c.
4	DMS 2
5	DMS 2
6	n.c.

# Messring mit radialem Kabelabgang DSRC BT

## Typische Messkette



Pos.	Stk.	Artikel	Beschreibung
1	1	DSRC Typ BT	Messring mit radialem Kabelabgang
2	1	DABU MP4M	Brückenverstärker
3	1	DZMT TW-A1-6	Drehmomentschlüssel

## Bestellbezeichnung

DSRC BT     M /

### Optionen

- /CM** Stecker 4-Pol male montiert (Anschluss Displaybox)
- /CN** Stecker 6-Pol male montiert (Anschluss Verstärker)
- /CL10** Kabellänge 10 m
- /CL10CM** Kabellänge 10 m mit Stecker 4-Pol
- /CL10CN** Kabellänge 10 m mit Stecker 6-Pol

### Masseinheit

**M** Metrische Grössen

### Nenndurchmesser\*

Metrisch (M)

<b>020</b>	<b>050</b>	<b>090</b>	<b>135</b>	<b>185</b>	<b>250</b>
<b>025</b>	<b>053</b>	<b>095</b>	<b>140</b>	<b>190</b>	<b>260</b>
<b>028</b>	<b>055</b>	<b>100</b>	<b>145</b>	<b>195</b>	<b>270</b>
<b>030</b>	<b>060</b>	<b>105</b>	<b>150</b>	<b>200</b>	<b>300</b>
<b>035</b>	<b>065</b>	<b>110</b>	<b>155</b>	<b>205</b>	<b>335</b>
<b>038</b>	<b>070</b>	<b>115</b>	<b>160</b>	<b>220</b>	<b>350</b>
<b>040</b>	<b>075</b>	<b>120</b>	<b>165</b>	<b>225</b>	<b>360</b>
<b>045</b>	<b>080</b>	<b>125</b>	<b>170</b>	<b>230</b>	
<b>048</b>	<b>085</b>	<b>130</b>	<b>180</b>	<b>240</b>	

\* Andere Durchmesser auf Anfrage erhältlich

## Zubehör

Drehmomentschlüssel variabel

Einstellbereich 1 - 6 Nm

Bestellbez.: DZMT TW-A1-6

Drehmomentschlüssel fix

Werkseinstellung 3 Nm

Bestellbez.: DZMT TW-F3