

# DKS40-R5J00360

DKS40

INKREMENTAL-ENCODER

**SICK**  
Sensor Intelligence.

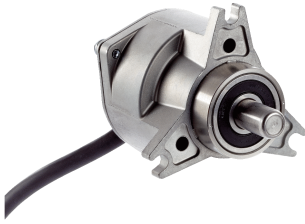


Abbildung kann abweichen



### Bestellinformationen

Typ	Artikelnr.
DKS40-R5J00360	1034628

Weitere Geräteausführungen und Zubehör → [www.sick.com/DKS40](http://www.sick.com/DKS40)

### Technische Daten im Detail

#### Performance

<b>Impulse pro Umdrehung</b>	360
<b>Messschritt</b>	90° elektrisch/Impulse pro Umdrehung
<b>Messschrittabweichung bei nicht binären Strichzahlen</b>	0,07°
<b>Fehlergrenzen</b>	0,13° <sup>1)</sup>

<sup>1)</sup> "Nicht binäre" Strichzahlen: 2n, wobei gilt, n ist keine ganze Zahl.

#### Schnittstellen

<b>Kommunikationsschnittstelle</b>	Inkremental
<b>Kommunikationsschnittstelle Detail</b>	Open Collector
<b>Anzahl der Signal Kanäle</b>	3 Kanal
<b>Initialisierungszeit</b>	40 ms
<b>Ausgabefrequenz</b>	≤ 50 kHz
<b>Laststrom</b>	30 mA
<b>Betriebsstrom</b>	≤ 40 mA (ohne Last)
<b>4,5 V... 5,5 V, TTL/RS-422</b>	
Laststrom	30 mA
Betriebsstrom	≤ 40 mA (ohne Last)
<b>4,5 V ... 5,5 V, Open Collector</b>	
Laststrom	30 mA
Betriebsstrom	≤ 40 mA (ohne Last)
<b>TTL/RS-422</b>	
Laststrom	30 mA
<b>HTL/Push pull</b>	
Laststrom	30 mA
<b>TTL/HTL</b>	
Laststrom	30 mA
<b>Open Collector</b>	
Laststrom	30 mA

## Elektrische Daten

<b>Anschlussart</b>	Leitung, 8-adrig, universal, 0,5 m <sup>1)</sup>
<b>Versorgungsspannung</b>	10 ... 30 V
<b>Referenzsignal, Anzahl</b>	1
<b>Referenzsignal, Lage</b>	90°, elektrisch, logisch verknüpft mit A und B
<b>MTTF<sub>d</sub>: Zeit bis zu gefährlichem Ausfall</b>	600 Jahre (EN ISO 13849-1) <sup>2)</sup>

<sup>1)</sup> Der universelle Leitungsanschluss ist so positioniert, dass eine knickfreie Verlegung in radialer oder axialer Richtung möglich ist.

<sup>2)</sup> Bei diesem Produkt handelt es sich um ein Standardprodukt und kein Sicherheitsbauteil im Sinne der Maschinenrichtlinie. Berechnung auf Basis nominaler Last der Bauteile, durchschnittlicher Umgebungstemperatur 40 °C, Einsatzhäufigkeit 8760 h/a. Alle elektronischen Ausfälle werden als gefährliche Ausfälle angesehen. Nähere Informationen siehe Dokument Nr. 8015532.

## Mechanische Daten

<b>Mechanische Ausführung</b>	Vollwelle, Klemmflansch
<b>Wellendurchmesser</b>	8 mm
<b>Wellenlänge</b>	13 mm
<b>Gewicht</b>	+ 0,18 kg
<b>Anlaufdrehmoment</b>	0,6 Ncm (+20 °C)
<b>Betriebsdrehmoment</b>	0,4 Ncm (+20 °C)
<b>Zulässige Wellenbelastung radial/axial</b>	40 N (radial) 20 N (axial)
<b>Betriebsdrehzahl</b>	6.000 min <sup>-1</sup>
<b>Trägheitsmoment des Rotors</b>	6 gcm <sup>2</sup>
<b>Lagerlebensdauer</b>	2 x 10 <sup>9</sup> Umdrehungen
<b>Winkelbeschleunigung</b>	≤ 500.000 rad/s <sup>2</sup>

## Umgebungsdaten

<b>EMV</b>	EN 61000-6-2, EN 61000-6-3
<b>Schutzart</b>	IP64
<b>Zulässige relative Luftfeuchte</b>	Betauung der optischen Abtastung nicht zulässig
<b>Betriebstemperaturbereich</b>	0 °C ... +60 °C
<b>Lagerungstemperaturbereich</b>	-40 °C ... +70 °C, ohne Verpackung
<b>Widerstandsfähigkeit gegenüber Schocks</b>	50 g, 7 ms (EN 60068-2-27)
<b>Widerstandsfähigkeit gegenüber Vibration</b>	20 g, 10 Hz ... 2.000 Hz (EN 60068-2-6)

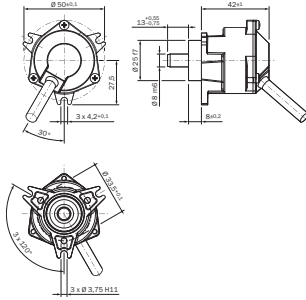
## Klassifikationen

<b>ECl@ss 5.0</b>	27270501
<b>ECl@ss 5.1.4</b>	27270501
<b>ECl@ss 6.0</b>	27270590
<b>ECl@ss 6.2</b>	27270590
<b>ECl@ss 7.0</b>	27270501
<b>ECl@ss 8.0</b>	27270501
<b>ECl@ss 8.1</b>	27270501
<b>ECl@ss 9.0</b>	27270501
<b>ECl@ss 10.0</b>	27270501
<b>ECl@ss 11.0</b>	27270501

<b>ETIM 5.0</b>	EC001486
<b>ETIM 6.0</b>	EC001486
<b>ETIM 7.0</b>	EC001486
<b>UNSPSC 16.0901</b>	41112113

### Maßzeichnung (Maße in mm)

Klemmflansch, Leitung

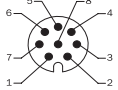


Allgemeintoleranzen nach DIN ISO 2768-mk

### PIN-Belegung

Leitung 8-adrig



Stecker-Ansicht Geräteseite



PIN, 8-polig, M12-Stecker	Farbe der Adern	Signal OC	Signal TTL, HTL	Erklärung
1	Braun	Nicht belegt	A	Signalleitung
2	Weiß	A	A	Signalleitung
3	Schwarz	Nicht belegt	B	Signalleitung
4	Rosa	B	B	Signalleitung
5	Gelb	Nicht belegt	Z	Signalleitung
6	Lila	Z	Z	Signalleitung
7	Blau	GND	GND	Masseanschluss des Encoders
8	Rot	+U <sub>s</sub>	+U <sub>s</sub>	Versorgungsspannung (potenzialfrei zum Gehäuse)
Schirm	Schirm	Schirm	Schirm	Schirm Encoderseitig mit Gehäuse verbunden. Steuerungseitig mit Erde verbinden.

### Empfohlenes Zubehör

Weitere Geräteausführungen und Zubehör → [www.sick.com/DKS40](http://www.sick.com/DKS40)

	Kurzbeschreibung	Typ	Artikelnr.
<b>Befestigungswinkel und -platten</b>			
	Montagewinkel für Encoder mit Zentrierbund 25 mm, inklusive Befestigungssatz für Klemmflansch	BEF-WF-25	2032621
<b>Flansche</b>			
	Flanschadapter, Adaption von Klemmflansch Zentrierbund 25 mm auf 60-er Klemmflansch mit 36 mm Zentrierbund, Aluminium	BEF-FA-025-036	2034226

	Kurzbeschreibung	Typ	Artikelnr.
	Flanschadapter, Adaption von Klemmflansch Zentrierbund 25 mm auf 50 mm Servoflansch, Aluminium	BEF-FA-025-050	2032622
	Flanschadapter, Adaption von Klemmflansch Zentrierbund 25 mm auf quadratische Montageplatte 60 mm, Aluminium	BEF-FA-025-060RCA	2032623
	Flanschadapter, Adaption von Klemmflansch Zentrierbund 25 mm auf quadratische Montageplatte 60 mm mit Schockdämpfer, Aluminium	BEF-FA-025-060RSA	2032624
	Flanschadapter, Adaption von Klemmflansch Zentrierbund 25 mm auf quadratische Montageplatte 63 mm, Aluminium	BEF-FA-025-063-REC	2033631
<b>Wellenadaption</b>			
	Stegkupplung, Wellendurchmesser 6mm / 8mm, maximaler Wellenversatz radial $\pm 0,3$ mm, axial $\pm 0,2$ mm, Winkel $\pm 3^\circ$ , max. Drehzahl 10.000 upm, Drehfedersteife 38 Nm/rad, Material: glasfaserverstärktes Polyamid, Naben aus Aluminium	KUP-0608-S	5314179
	Stegkupplung, Wellendurchmesser 8mm / 8mm, maximaler Wellenversatz radial $\pm 0,3$ mm, axial $\pm 0,2$ mm, Winkel $\pm 3^\circ$ , max. Drehzahl 10.000 upm, Drehfedersteife 38 Nm/rad, Material: glasfaserverstärktes Polyamid, Naben aus Aluminium	KUP-0808-S	5314177
	Doppelschlaufenkupplung, Wellendurchmesser 8 mm / 10 mm, Maximaler Wellenversatz: radial +/- 2,5 mm, axial +/- 3 mm, angular +/- 10°; max. Drehzahl 3.000 upm, -30° bis +80° Celsius, max. Drehmoment 1,5 Nm; Material: Polyurethan, Flansch aus verzinktem Stahl	KUP-0810-D	5326704
	Stegkupplung, Wellendurchmesser 8 mm / 10 mm, maximaler Wellenversatz radial $\pm 0,3$ mm, axial $\pm 0,3$ mm, angular $\pm 3^\circ$ ; Drehzahl 10.000 upm, -10° bis +80° Celsius, max. Drehmoment 80 Ncm; Material: glasfaserverstärktes Polyamid, Naben aus Aluminium	KUP-0810-S	5314178
<b>Steckverbinder und Leitungen</b>			
	Kopf A: Dose, M12, 8-polig, gerade Kopf B: offenes Leitungsende Leitung: Inkremental, SSI, PUR, halogenfrei, geschirmt, 2 m	DOL-1208-G02MAC1	6032866
	Kopf A: Dose, M12, 8-polig, gerade Kopf B: offenes Leitungsende Leitung: Inkremental, SSI, PUR, halogenfrei, geschirmt, 5 m	DOL-1208-G05MAC1	6032867
	Kopf A: Dose, M12, 8-polig, gerade Kopf B: offenes Leitungsende Leitung: Inkremental, SSI, PUR, halogenfrei, geschirmt, 10 m	DOL-1208-G10MAC1	6032868
	Kopf A: Dose, M12, 8-polig, gerade Kopf B: offenes Leitungsende Leitung: Inkremental, SSI, PUR, halogenfrei, geschirmt, 20 m	DOL-1208-G20MAC1	6032869
	Kopf A: Leitung Kopf B: offenes Leitungsende Leitung: SSI, Inkremental, HIPERFACE®, PUR, halogenfrei, geschirmt	LTG-2308-MWENC	6027529
	Kopf A: Leitung Kopf B: offenes Leitungsende Leitung: SSI, Inkremental, PUR, geschirmt	LTG-2411-MW	6027530
	Kopf A: Leitung Kopf B: offenes Leitungsende Leitung: SSI, Inkremental, PUR, halogenfrei, geschirmt	LTG-2512-MW	6027531
	Kopf A: Leitung Kopf B: offenes Leitungsende Leitung: SSI, TTL, HTL, Inkremental, PUR, halogenfrei, geschirmt	LTG-2612-MW	6028516

## SICK AUF EINEN BLICK

SICK ist einer der führenden Hersteller von intelligenten Sensoren und Sensorlösungen für industrielle Anwendungen. Ein einzigartiges Produkt- und Dienstleistungsspektrum schafft die perfekte Basis für sicheres und effizientes Steuern von Prozessen, für den Schutz von Menschen vor Unfällen und für die Vermeidung von Umweltschäden.

Wir verfügen über umfassende Erfahrung in vielfältigen Branchen und kennen ihre Prozesse und Anforderungen. So können wir mit intelligenten Sensoren genau das liefern, was unsere Kunden brauchen. In Applikationszentren in Europa, Asien und Nordamerika werden Systemlösungen kundenspezifisch getestet und optimiert. Das alles macht uns zu einem zuverlässigen Lieferanten und Entwicklungspartner.

Umfassende Dienstleistungen runden unser Angebot ab: SICK LifeTime Services unterstützen während des gesamten Maschinenlebenszyklus und sorgen für Sicherheit und Produktivität.

**Das ist für uns „Sensor Intelligence.“**

## WELTWEIT IN IHRER NÄHE:

Ansprechpartner und weitere Standorte → [www.sick.com](http://www.sick.com)