



CDF600-2103

Connection Device Fieldbus

4DPRO-ANSCHLUSSTECHNIK

SICK
Sensor Intelligence.



Bestellinformationen

Typ	Artikelnr.
CDF600-2103	1058966

Weitere Geräteausführungen und Zubehör → www.sick.com/Connection_Device_Fieldbus



Technische Daten im Detail

Merkmale

Kurzbeschreibung	Feldbusproxy/-gateway zur Anbindung eines Identifikationssensors an PROFIBUS-DP-Netzwerke (PROFIBUS-Schnittstelle: 1 x D-Sub, Dose, 9-polig)
Unterstützte Produkte	Lector®-Serie CLV61x - CLV65x CLV69x RFID-Schreib-/Lesegeräte Mobile Handheld-Scanner
Unterstützung Cloningmodul (CMC)	Integriert
Unterstützung Displaymodul (CMD)	Nein
Unterstützung Powermodul (CMP)	Nein
Unterstützung Feldbusmodul (CMF)	Nein

Mechanik/Elektrik

Anschlussart	1 x 15-polige D-Sub-HD-Dose (DEVICE) 1 x 5-poliger M12-Stecker (POWER) 1 x 5-pol. M12-Dose (EXT. IN1) 1 x 9-polige D-Sub-Dose (PROFIBUS) 1 x USB-Dose Micro-B (AUX)
Versorgungsspannung	(10 V DC ... 30 V DC)
Leistungsaufnahme	< 5 W, wenn kein Sensor angeschlossen und Digitaleingang unbeschaltet
Gehäuse	Aluminium (unlackiert)
Gehäusefarbe	Aluminium (unlackiert)
Schutzart	IP20
Schutzklasse	III
Gewicht	+ 375 g
Abmessungen (L x B x H)	207 mm x 49,5 mm x 40,7 mm
Scanneranschluss	RS-232

Schnittstellen

Seriell	✓, RS-232
Funktion	AUX
Datenübertragungsrate	57,6 kBaud
CAN	✓

	Bemerkung	In Abhängigkeit vom angeschlossenen Sensor
PROFIBUS DP		✓, DPV0
	Funktion	Slave DPV0
	Datenübertragungsrate	9,6 kbit/s ... 12 Mbit/s, automatische Erkennung
Digitaleingänge		1
Digitalausgänge		0
Optische Anzeigen		4 LEDs
Konfigurationssoftware		SOPAS ET

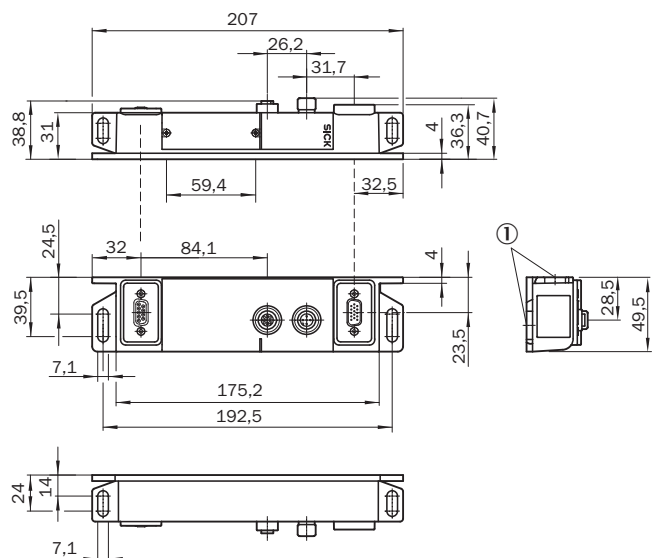
Umgebungsdaten

Elektromagnetische Verträglichkeit (EMV)	EN 61000-6-3/A1:2011-03 / EN 61000-6-2:2005-08
Schwingfestigkeit	EN 60068-2-6:2008-02
Schockfestigkeit	EN 60068-2-27:2009-05
Betriebsumgebungstemperatur	-35 °C ... +50 °C
Lagertemperatur	-35 °C ... +70 °C
Zulässige relative Luftfeuchte	< 90 %, nicht kondensierend

Klassifikationen

eCl@ss 5.0	27242208
eCl@ss 5.1.4	27242608
eCl@ss 6.0	27242608
eCl@ss 6.2	27242608
eCl@ss 7.0	27242608
eCl@ss 8.0	27242608
eCl@ss 8.1	27242608
eCl@ss 9.0	27242608
eCl@ss 10.0	27242608
eCl@ss 11.0	27242608
eCl@ss 12.0	27242608
ETIM 5.0	EC001604
ETIM 6.0	EC001604
ETIM 7.0	EC001604
ETIM 8.0	EC001604
UNSPSC 16.0901	32151705

Maßzeichnung (Maße in mm)



① Für Zylinderschrauben M6 x 12

Empfohlenes Zubehör

Weitere Geräteausführungen und Zubehör → www.sick.com/Connection_Device_Fieldbus

	Kurzbeschreibung	Typ	Artikelnr.
Steckverbinder und Leitungen			
	Kopf A: Dose, M12, 5-polig, gerade, A-codiert Kopf B: offenes Leitungsende Leitung: Sensor-/Aktor-Leitung, PUR, halogenfrei, geschirmt, 5 m	YF2A25-050UB6XLEAX	2095733
	Kopf A: offenes Leitungsende Kopf B: offenes Leitungsende Leitung: PROFIBUS DP, PUR, geschirmt	LTG-2102-MW	6021355
	Kopf A: Stecker, USB-A Kopf B: Stecker, Micro-B Leitung: USB 2.0, ungeschirmt, 2 m	USB-Leitung	6036106
	Kopf A: Dose, M12, 17-polig, gerade Kopf B: Stecker, D-Sub-HD, 15-polig, gerade Leitung: Power, seriell, CAN, digitale I/Os, geschirmt, 3 m	YF2Z1D-030XXXMHDAC	2055420

SICK AUF EINEN BLICK

SICK ist einer der führenden Hersteller von intelligenten Sensoren und Sensorlösungen für industrielle Anwendungen. Ein einzigartiges Produkt- und Dienstleistungsspektrum schafft die perfekte Basis für sicheres und effizientes Steuern von Prozessen, für den Schutz von Menschen vor Unfällen und für die Vermeidung von Umweltschäden.

Wir verfügen über umfassende Erfahrung in vielfältigen Branchen und kennen ihre Prozesse und Anforderungen. So können wir mit intelligenten Sensoren genau das liefern, was unsere Kunden brauchen. In Applikationszentren in Europa, Asien und Nordamerika werden Systemlösungen kundenspezifisch getestet und optimiert. Das alles macht uns zu einem zuverlässigen Lieferanten und Entwicklungspartner.

Umfassende Dienstleistungen runden unser Angebot ab: SICK LifeTime Services unterstützen während des gesamten Maschinenlebenszyklus und sorgen für Sicherheit und Produktivität.

Das ist für uns „Sensor Intelligence.“

WELTWEIT IN IHRER NÄHE:

Ansprechpartner und weitere Standorte → www.sick.com