

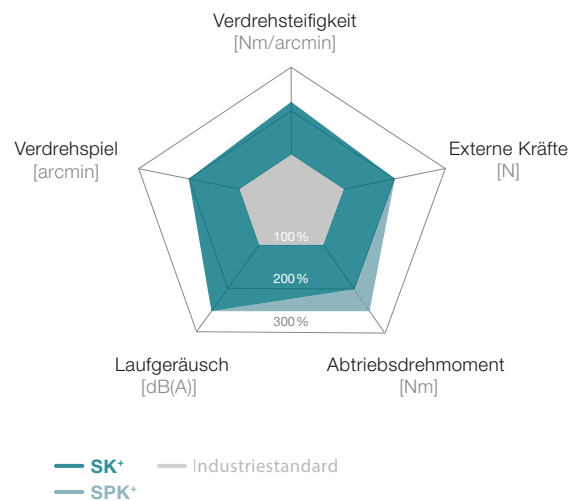
SK⁺ / SPK⁺ – Die platzsparende Winkelpräzision mit Abtriebswelle



SK⁺

Die variantenreichen Hypoid-Getriebe mit SP⁺ kompatibler Abtriebswelle. Die SPK⁺ Getriebe mit Planetenstufe eignen sich besonders für hochpräzise Applikationen, bei denen höhere Leistungen und große Verdrehsteifigkeiten gefordert sind.

SK⁺ / SPK⁺ im Vergleich zum Industriestandard



Produkthighlights

Max. Verdrehspiel
 SK⁺ ≤ 4 arcmin (Standard)
 SPK⁺ ≤ 4 arcmin (Standard)
 ≤ 2 arcmin (Reduziert)

Hohe Übersetzungsvielfalt $i = 3 - 1.000$

Flexibilität durch vielfältige Abtriebsformen

Weitere Getriebeausführungen
 Korrosionsbeständiges Design, ATEX (SK⁺)



SPK⁺ in korrosionsbeständigem Design



SK⁺ mit rückwärtiger Welle

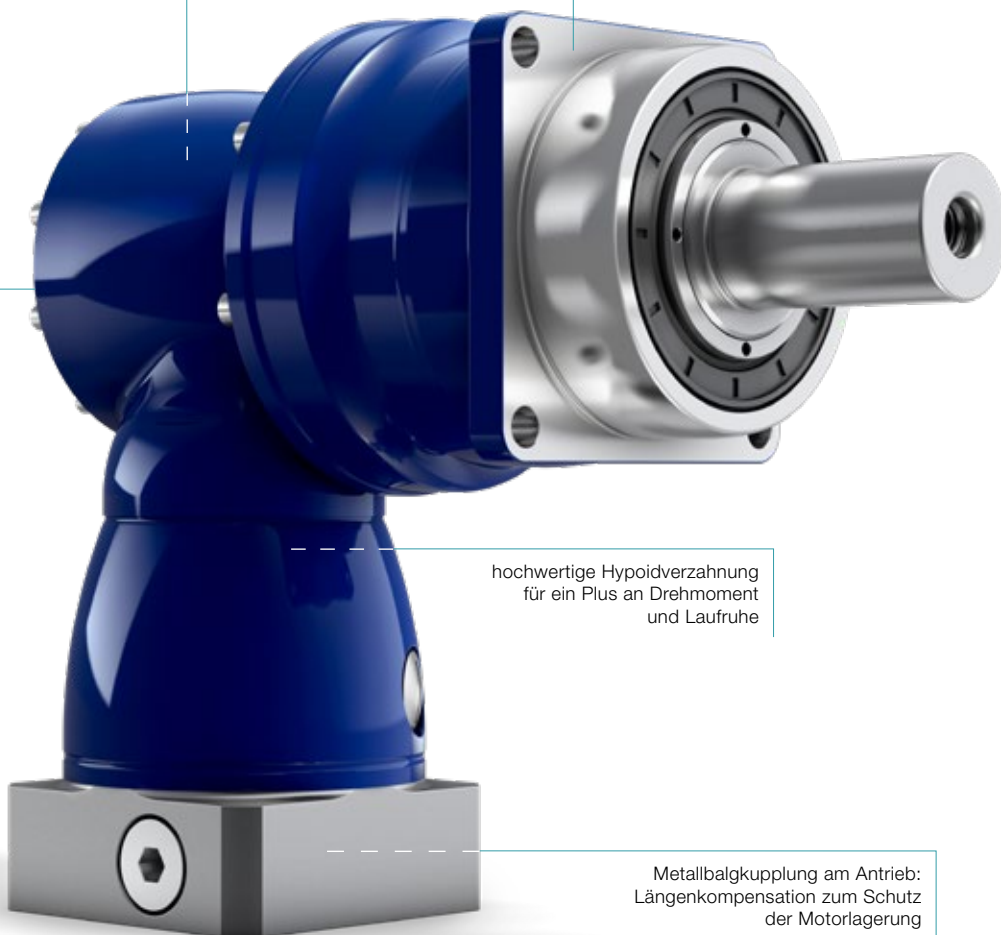
Kegelrollenlager für die Aufnahme axialer und radialer Kräfte

kompatibler Abtrieb zur SP+ Baureihe

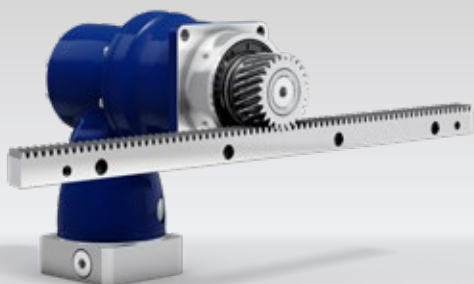
variable Abtriebsanbindung auch rückwärtig

hochwertige Hypoidverzahnung für ein Plus an Drehmoment und Laufruhe

Metallbalgkupplung am Antrieb: Längenkompensation zum Schutz der Motorlagerung



SPK+



SPK+ mit Ritzel und Zahnstange



SK+ mit Metallbalgkupplung

SK+ 060 MF 1-/2-stufig

			1-stufig					2-stufig										
Übersetzung	i		3	4	5	7	10	12	16	20	25	28	35	40	50	70	100	
Max. Drehmoment ^{a) b) e)}	T_{2a}	Nm	36	36	36	25	20	36	36	36	36	36	36	36	36	25	20	
Max. Beschleunigungsmoment ^{b) e)} (max. 1000 Zyklen pro Stunde)	T_{2B}	Nm	30	30	30	25	20	30	30	30	30	30	30	30	30	25	20	
Nenn Drehmoment (bei n_{1N})	T_{2N}	Nm	22	22	22	20	15	22	22	22	22	22	22	22	22	20	15	
NOT-AUS-Moment ^{a) b) e)} (1000 mal während der Getriebelebensdauer zulässig)	T_{2Not}	Nm	40	50	50	45	40	50	50	50	50	50	50	50	50	45	40	
Zulässige mittlere Antriebsdrehzahl (bei T_{2N} und 20 °C Umgebungstemperatur) ^{e)}	n_{1N}	min ⁻¹	2500	2700	3000	3000	3000	4400	4400	4400	4400	4400	4400	4400	4800	5500	5500	
Max. Antriebsdrehzahl	n_{1Max}	min ⁻¹	7500	7500	7500	7500	7500	6000	6000	6000	6000	6000	6000	6000	6000	6000	6000	
Durchschnittl. Leerlaufdrehmoment ^{b)} (bei $n_1 = 3000$ min ⁻¹ und 20 °C Getriebetemperatur)	T_{012}	Nm	1,5	1,4	1,1	1,5	1,4	0,2	0,2	0,2	0,2	0,2	0,2	0,2	0,2	0,2	0,2	
Max. Verdrehspiel	j_t	arcmin	Standard ≤ 5															
Verdrehsteifigkeit ^{b)}	C_{t21}	Nm/arcmin	2	2,1	2,2	2	1,8	2,1	2,1	2,1	2,1	2,1	2,1	2,1	2,2	2	1,8	
Max. Axialkraft ^{e)}	F_{2AMax}	N	2400															
Max. Querkraft ^{e)}	F_{2QMax}	N	2700															
Max. Kippmoment	M_{2KMax}	Nm	251															
Wirkungsgrad bei Vollast	η	%	96					94										
Lebensdauer ^{f)}	L_h	h	> 20000															
Gewicht (inkl. Standard-Adapterplatte)	m	kg	2,9					3,2										
Laufgeräusch (bei Referenzübersetzung und Referenzdrehzahl. Übersetzungsspezifische Werte in cymex [®])	L_{PA}	dB(A)	≤ 64															
Max. zulässige Gehäusetemperatur		°C	+90															
Umgebungstemperatur		°C	0 bis +40															
Schmierung			Lebensdauer geschmiert															
Drehrichtung			An- und Abtrieb gegenseitig															
Schutzart			IP 65															
Metallbalgkupplung (empfohlener Produkttyp – Auslegung mit cymex [®] prüfen)			BC2 - 00030AA - 016,000 - X															
Applikationsseitiger Bohrungsdurchmesser der Kupplung		mm	X = 010,000 - 030,000															
Massenträgheitsmoment (bezogen auf den Antrieb) Kleinnabendurchmesser [mm]	B	11	J_1	kgcm ²	-	-	-	-	-	0,09	0,09	0,07	0,07	0,06	0,06	0,06	0,06	0,06
	C	14	J_1	kgcm ²	0,52	0,44	0,4	0,36	0,34	0,2	0,2	0,19	0,19	0,18	0,18	0,17	0,17	0,17
	E	19	J_1	kgcm ²	0,87	0,79	0,75	0,71	0,7	-	-	-	-	-	-	-	-	-

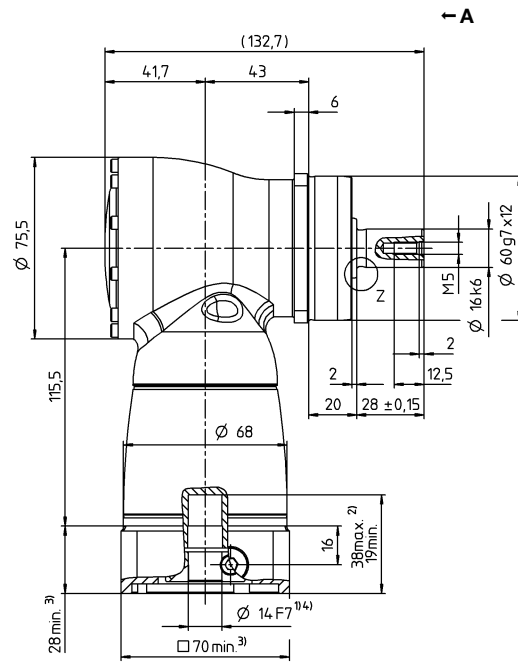
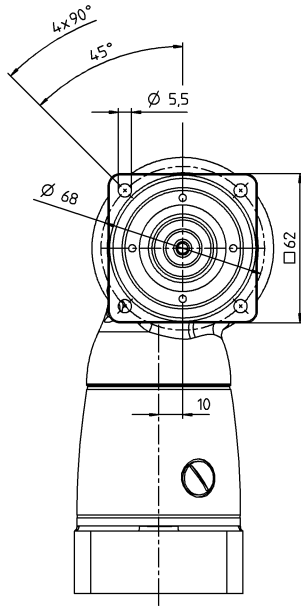
Für eine detailliertere Auslegung nutzen Sie bitte unser Auslegungstool cymex[®] – www.wittenstein-cymex.de
Für eine optimale Auslegung bei S1-Einsatzbedingungen (Dauerbetrieb) nehmen Sie bitte Kontakt mit uns auf.

- ^{a)} Bei max. 10 % F_{2QMax}
- ^{b)} Gilt für Standard-Kleinnabendurchmesser
- ^{c)} Bezogen auf Wellen- bzw. Flanschmitte am Abtrieb
- ^{d)} Bei höheren Umgebungstemperaturen bitte Drehzahl reduzieren
- ^{e)} Welle glatt
- ^{f)} Besprechen Sie applikationsspezifische Lebensdauern gerne mit uns direkt

Ansicht A

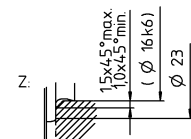
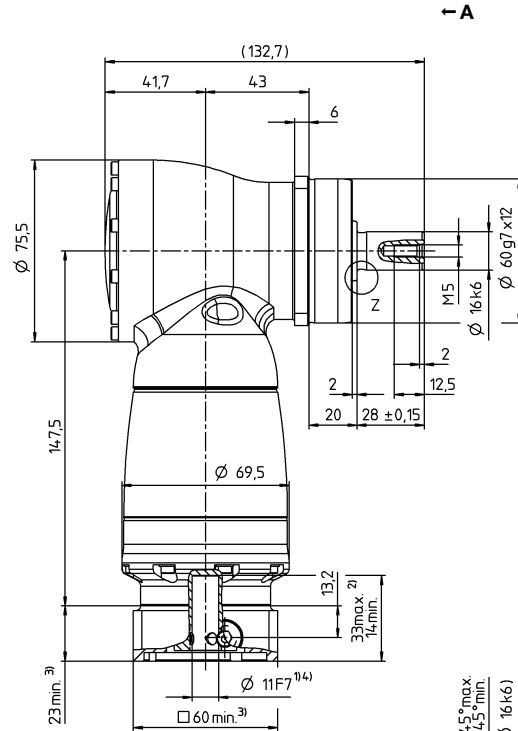
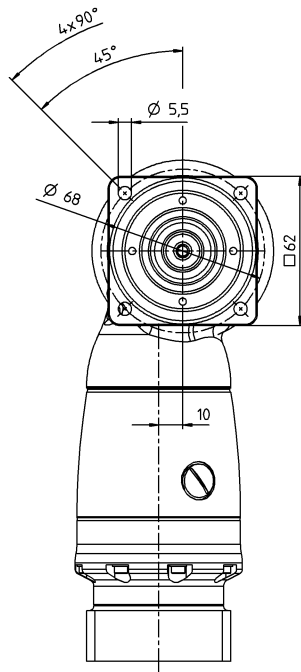
1-stufig

bis 14/19⁴⁾ (C⁵⁾/E)
Klemmnabendurchmesser



2-stufig

bis 11/14⁴⁾ (B⁵⁾/C)
Klemmnabendurchmesser



Motorwellendurchmesser [mm]

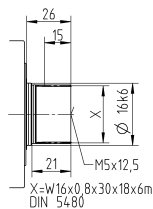
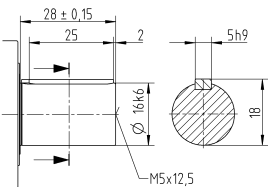
Hypoidgetriebe

SK*

Weitere Abtriebsvarianten

Welle mit Passfeder

Zahnwelle (DIN 5480)



Verfügbare Klemmnabendurchmesser siehe technisches Datenblatt (Massenträgheit). Maße auf Anfrage erhältlich.

Nicht tolerierte Maße sind Nennmaße

¹⁾ Motorwellenpassung prüfen

²⁾ Min./Max. zulässige Motorwellenlänge

Längere Motorwellen sind möglich, bitte Rücksprache.

³⁾ Maße sind motorabhängig

⁴⁾ Kleinere Motorwellendurchmesser über Distanzhülse

mit einer Mindestwandstärke von 1 mm anpassbar

⁵⁾ Standard-Klemmnabendurchmesser

SK+ 075 MF 1-/2-stufig

			1-stufig					2-stufig												
Übersetzung	i		3	4	5	7	10	12	16	20	25	28	35	40	50	70	100			
Max. Drehmoment ^{a) b) e)}	T_{2a}	Nm	84	84	84	60	50	84	84	84	84	84	84	84	84	60	50			
Max. Beschleunigungsmoment ^{b) e)} (max. 1000 Zyklen pro Stunde)	T_{2B}	Nm	70	70	70	60	50	70	70	70	70	70	70	70	70	60	50			
Nennmoment (bei n_{1N})	T_{2N}	Nm	50	50	50	45	40	50	50	50	50	50	50	50	50	45	40			
NOT-AUS-Moment ^{a) b) e)} (1000 mal während der Getriebelebensdauer zulässig)	T_{2Not}	Nm	95	115	115	110	100	115	115	115	115	115	115	115	115	110	100			
Zulässige mittlere Antriebsdrehzahl (bei T_{2N} und 20 °C Umgebungstemperatur) ^{e)}	n_{1N}	min ⁻¹	2300	2500	2800	2800	2800	3500	3500	3500	3500	3500	3500	3500	3800	4500	4500			
Max. Antriebsdrehzahl	n_{1Max}	min ⁻¹	7500	7500	7500	7500	7500	6000	6000	6000	6000	6000	6000	6000	6000	6000	6000			
Durchschnittl. Leerlaufdrehmoment ^{b)} (bei $n_1 = 3000$ min ⁻¹ und 20 °C Getriebetemperatur)	T_{012}	Nm	2,4	2	1,8	2,2	2	0,3	0,3	0,2	0,2	0,2	0,2	0,2	0,2	0,2	0,2			
Max. Verdrehspiel	j_t	arcmin	Standard ≤ 4																	
Verdrehsteifigkeit ^{b)}	C_{t21}	Nm/arcmin	5	5,5	6	6	6	5,5	5,5	5,5	5,5	5,5	5,5	5,5	6	6	6			
Max. Axialkraft ^{e)}	F_{2AMax}	N	3400																	
Max. Querkraft ^{e)}	F_{2QMax}	N	4000																	
Max. Kippmoment	M_{2KMax}	Nm	437																	
Wirkungsgrad bei Vollast	η	%	96					94												
Lebensdauer ^{f)}	L_h	h	> 20000																	
Gewicht (inkl. Standard-Adapterplatte)	m	kg	4,8					5,4												
Laufgeräusch (bei Referenzübersetzung und Referenzdrehzahl. Übersetzungsspezifische Werte in cymex [®])	L_{PA}	dB(A)	≤ 66																	
Max. zulässige Gehäusetemperatur		°C	+90																	
Umgebungstemperatur		°C	0 bis +40																	
Schmierung			Lebensdauer geschmiert																	
Drehrichtung			An- und Abtrieb gegenseitig																	
Schutzart			IP 65																	
Metallbalgkupplung (empfohlener Produkttyp – Auslegung mit cymex [®] prüfen)			BC2 - 00080AA - 022,000 - X																	
Applikationsseitiger Bohrungsdurchmesser der Kupplung		mm	X = 014,000 - 042,000																	
Massenträgheitsmoment (bezogen auf den Antrieb) Kleinnabendurchmesser [mm]	C	14	J_1	kgcm ²	-	-	-	-	-	0,28	0,27	0,23	0,23	0,2	0,2	0,18	0,18	0,18	0,18	
	E	19	J_1	kgcm ²	1,46	1,19	1,06	0,95	0,9	0,73	0,71	0,68	0,67	0,63	0,62	0,63	0,63	0,63	0,63	0,63
	H	28	J_1	kgcm ²	2,88	2,61	2,47	2,37	2,31	-	-	-	-	-	-	-	-	-	-	-

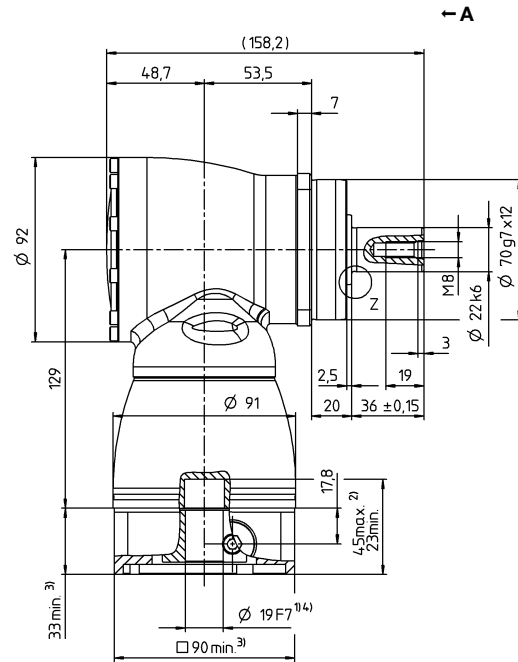
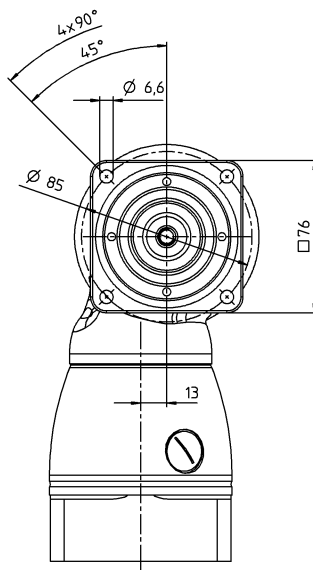
Für eine detailliertere Auslegung nutzen Sie bitte unser Auslegungstool cymex[®] – www.wittenstein-cymex.de
Für eine optimale Auslegung bei S1-Einsatzbedingungen (Dauerbetrieb) nehmen Sie bitte Kontakt mit uns auf.

- ^{a)} Bei max. 10 % F_{2QMax}
- ^{b)} Gilt für Standard-Kleinnabendurchmesser
- ^{c)} Bezogen auf Wellen- bzw. Flanschmitte am Abtrieb
- ^{d)} Bei höheren Umgebungstemperaturen bitte Drehzahl reduzieren
- ^{e)} Welle glatt
- ^{f)} Besprechen Sie applikationsspezifische Lebensdauern gerne mit uns direkt

Ansicht A

1-stufig

bis 19/28⁴⁾ (E⁵⁾/H)
Klemmnabendurchmesser

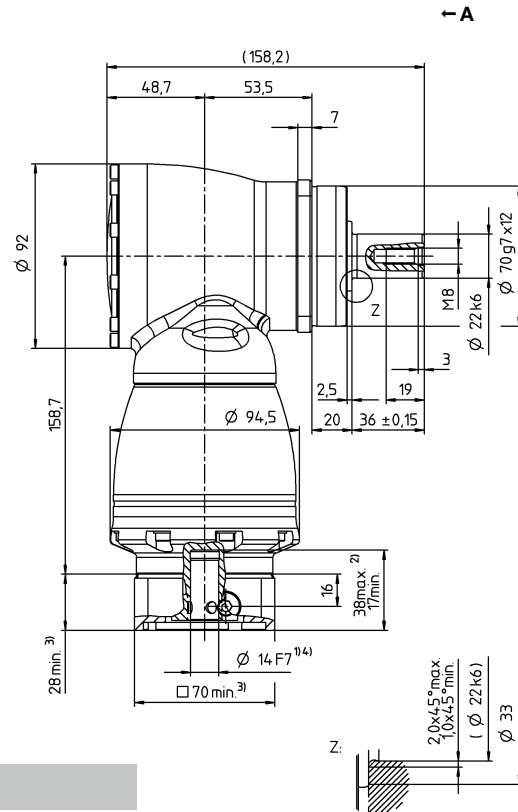
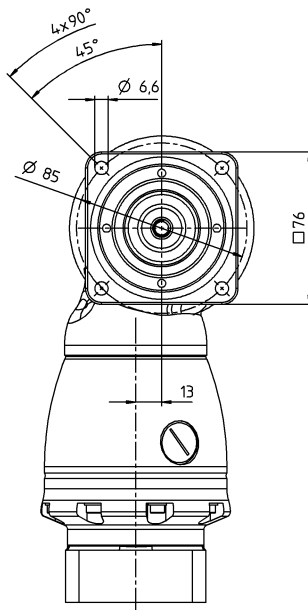


← A

Motorwellendurchmesser [mm]

2-stufig

bis 14/19⁴⁾ (C⁵⁾/E)
Klemmnabendurchmesser

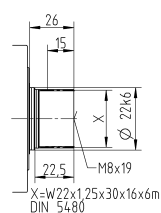
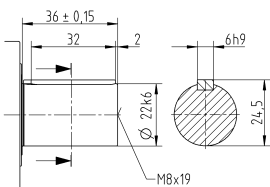


← A

Weitere Abtriebsvarianten

Welle mit Passfeder

Zahnwelle (DIN 5480)



Verfügbare Klemmnabendurchmesser siehe technisches Datenblatt (Massenträgheit). Maße auf Anfrage erhältlich.

Nicht tolerierte Maße sind Nennmaße

¹⁾ Motorwellenpassung prüfen

²⁾ Min./Max. zulässige Motorwellenlänge
Längere Motorwellen sind möglich, bitte Rücksprache.

³⁾ Maße sind motorabhängig

⁴⁾ Kleinere Motorwellendurchmesser über Distanzhülse

mit einer Mindestwandstärke von 1 mm anpassbar

⁵⁾ Standard-Klemmnabendurchmesser

SK+ 100 MF 1-/2-stufig

			1-stufig					2-stufig											
Übersetzung	i		3	4	5	7	10	12	16	20	25	28	35	40	50	70	100		
Max. Drehmoment ^{a) b) e)}	T_{2a}	Nm	204	204	204	145	125	204	204	204	204	204	204	204	204	145	125		
Max. Beschleunigungsmoment ^{b) e)} (max. 1000 Zyklen pro Stunde)	T_{2B}	Nm	170	170	170	145	125	170	170	170	170	170	170	170	170	145	125		
Nennmoment (bei n_{1N})	T_{2N}	Nm	100	100	100	90	80	100	100	100	100	100	100	100	100	90	80		
NOT-AUS-Moment ^{a) b) e)} (1000 mal während der Getriebelebensdauer zulässig)	T_{2Not}	Nm	220	260	260	255	250	260	260	260	260	260	260	260	260	255	250		
Zulässige mittlere Antriebsdrehzahl (bei T_{2N} und 20 °C Umgebungstemperatur) ^{e)}	n_{1N}	min ⁻¹	2200	2400	2700	2500	2500	3100	3100	3100	3100	3100	3100	3100	3500	4200	4200		
Max. Antriebsdrehzahl	n_{1Max}	min ⁻¹	5500	5500	5500	5500	5500	4500	4500	4500	4500	4500	4500	4500	4500	4500	4500		
Durchschnittl. Leerlaufdrehmoment ^{b)} (bei $n_i = 3000$ min ⁻¹ und 20 °C Getriebetemperatur)	T_{012}	Nm	3,9	3,1	2,9	4,1	3,3	0,6	0,6	0,5	0,4	0,4	0,3	0,2	0,2	0,2	0,2		
Max. Verdrehspiel	j_t	arcmin	Standard ≤ 4																
Verdrehsteifigkeit ^{b)}	C_{t21}	Nm/arcmin	10	11	13	13	13	11	11	11	11	11	11	11	13	13	13		
Max. Axialkraft ^{e)}	F_{2AMax}	N	5700																
Max. Querkraft ^{e)}	F_{2QMax}	N	6300																
Max. Kippmoment	M_{2KMax}	Nm	833																
Wirkungsgrad bei Vollast	η	%	96					94											
Lebensdauer ^{f)}	L_h	h	> 20000																
Gewicht (inkl. Standard-Adapterplatte)	m	kg	9,3					10											
Laufgeräusch (bei Referenzübersetzung und Referenzdrehzahl. Übersetzungsspezifische Werte in cymex [®])	L_{PA}	dB(A)	≤ 66																
Max. zulässige Gehäusetemperatur		°C	+90																
Umgebungstemperatur		°C	0 bis +40																
Schmierung			Lebensdauer geschmiert																
Drehrichtung			An- und Abtrieb gegenseitig																
Schutzart			IP 65																
Metallbalgkupplung (empfohlener Produkttyp – Auslegung mit cymex [®] prüfen)			BC2 - 00200AA - 032,000 - X																
Applikationsseitiger Bohrungsdurchmesser der Kupplung		mm	X = 022,000 - 045,000																
Massenträgheitsmoment (bezogen auf den Antrieb) Kleinnabendurchmesser [mm]	E	19	J_1	kgcm ²	-	-	-	-	-	1,02	0,97	0,86	0,84	0,75	0,74	0,69	0,69	0,68	0,68
	G	24	J_1	kgcm ²	-	-	-	-	-	2,59	2,54	2,42	2,4	2,31	2,3	2,26	2,25	2,25	2,25
	H	28	J_1	kgcm ²	4,64	3,8	3,34	2,98	2,79	-	-	-	-	-	-	-	-	-	-
	K	38	J_1	kgcm ²	11,9	11	10,6	10,2	10	-	-	-	-	-	-	-	-	-	-

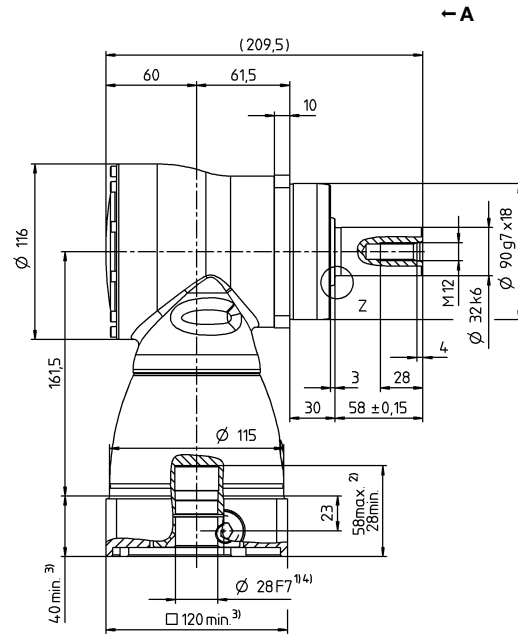
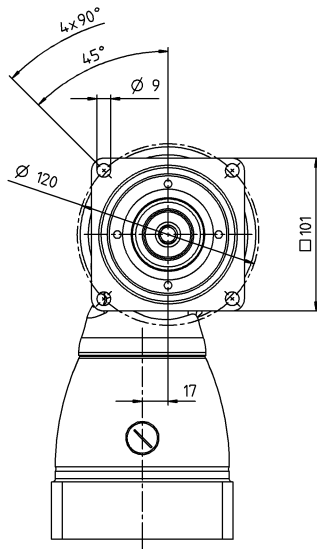
Für eine detailliertere Auslegung nutzen Sie bitte unser Auslegungstool cymex[®] – www.wittenstein-cymex.de
Für eine optimale Auslegung bei S1-Einsatzbedingungen (Dauerbetrieb) nehmen Sie bitte Kontakt mit uns auf.

- ^{a)} Bei max. 10 % F_{2QMax}
- ^{b)} Gilt für Standard-Kleinnabendurchmesser
- ^{c)} Bezogen auf Wellen- bzw. Flanschmitte am Abtrieb
- ^{d)} Bei höheren Umgebungstemperaturen bitte Drehzahl reduzieren
- ^{e)} Welle glatt
- ^{f)} Besprechen Sie applikationsspezifische Lebensdauern gerne mit uns direkt

Ansicht A

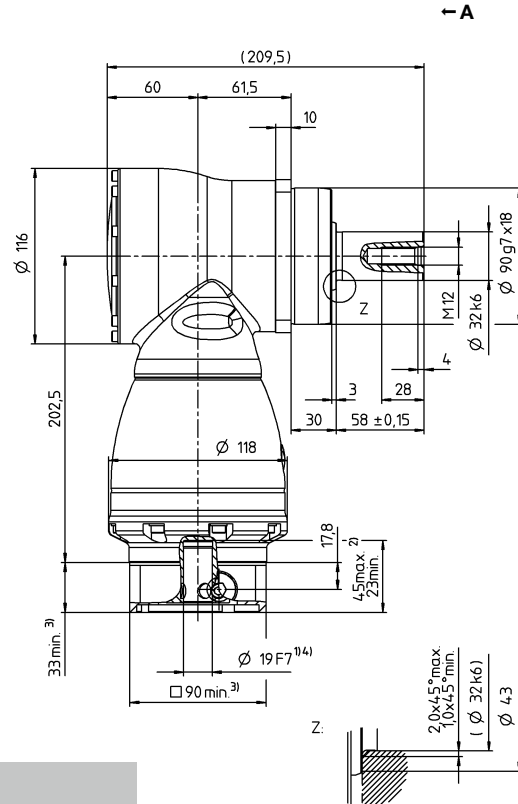
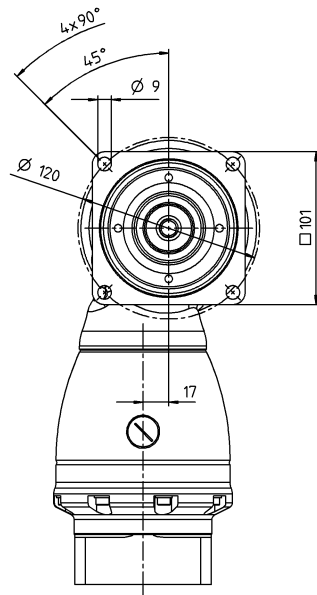
1-stufig

bis 28/38⁴⁾ (H⁵⁾/K)
Klemmnabendurchmesser



2-stufig

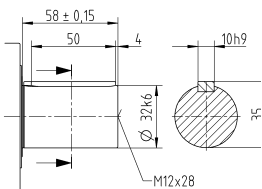
bis 19/24⁴⁾ (E⁵⁾/G)
Klemmnabendurchmesser



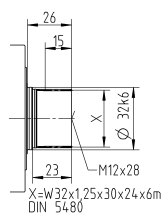
Motorwellendurchmesser [mm]

Weitere Abtriebsvarianten

Welle mit Passfeder



Zahnwelle (DIN 5480)



Verfügbare Klemmnabendurchmesser siehe technisches Datenblatt (Massenträgheit). Maße auf Anfrage erhältlich.

Nicht tolerierte Maße sind Nennmaße

¹⁾ Motorwellenpassung prüfen

²⁾ Min./Max. zulässige Motorwellenlänge
Längere Motorwellen sind möglich, bitte Rücksprache.

³⁾ Maße sind motorabhängig

⁴⁾ Kleinere Motorwellendurchmesser über Distanzhülse

mit einer Mindestwandstärke von 1 mm anpassbar

⁵⁾ Standard-Klemmnabendurchmesser

Hybridgetriebe

SK*

SK⁺ 140 MF 1-/2-stufig

			1-stufig					2-stufig											
Übersetzung	<i>i</i>		3	4	5	7	10	12	16	20	25	28	35	40	50	70	100		
Max. Drehmoment ^{a) b) e)}	T_{2a}	Nm	360	360	360	250	210	360	360	360	360	360	360	360	360	250	210		
Max. Beschleunigungsmoment ^{b) e)} (max. 1000 Zyklen pro Stunde)	T_{2B}	Nm	300	300	300	250	210	300	300	300	300	300	300	300	300	250	210		
Nennmoment (bei n_{1N})	T_{2N}	Nm	190	190	190	175	160	190	190	190	190	190	190	190	190	175	160		
NOT-AUS-Moment ^{a) b) e)} (1000 mal während der Getriebelebensdauer zulässig)	T_{2Not}	Nm	400	500	500	450	400	500	500	500	500	500	500	500	500	450	400		
Zulässige mittlere Antriebsdrehzahl (bei T_{2N} und 20 °C Umgebungstemperatur) ^{e)}	n_{1N}	min ⁻¹	1900	2000	2200	2000	2000	2900	2900	2900	2900	2900	2900	2900	2900	3200	3900		
Max. Antriebsdrehzahl	n_{1Max}	min ⁻¹	5000	5000	5000	5000	5000	4500	4500	4500	4500	4500	4500	4500	4500	4500	4500		
Durchschnittl. Leerlaufdrehmoment ^{b)} (bei $n_1 = 3000$ min ⁻¹ und 20 °C Getriebetemperatur)	T_{012}	Nm	9,3	6,9	7,1	9,7	7,1	1,4	0,9	0,7	0,5	0,5	0,4	0,4	0,3	0,3	0,3		
Max. Verdrehspiel	j_t	arcmin	Standard ≤ 4																
Verdrehsteifigkeit ^{b)}	C_{t21}	Nm/arcmin	27	30	32	32	32	29	29	29	29	29	29	29	31	31	31		
Max. Axialkraft ^{e)}	F_{2AMax}	N	9900																
Max. Querkraft ^{e)}	F_{2QMax}	N	9500																
Max. Kippmoment	M_{2KMax}	Nm	1692																
Wirkungsgrad bei Vollast	η	%	96					94											
Lebensdauer ^{f)}	L_h	h	> 20000																
Gewicht (inkl. Standard-Adapterplatte)	m	kg	22,6					25											
Laufgeräusch (bei Referenzübersetzung und Referenzdrehzahl. Übersetzungsspezifische Werte in cymex [®])	L_{PA}	dB(A)	≤ 68																
Max. zulässige Gehäusetemperatur		°C	+90																
Umgebungstemperatur		°C	0 bis +40																
Schmierung			Lebensdauer geschmiert																
Drehrichtung			An- und Abtrieb gegenseitig																
Schutzart			IP 65																
Metallbalgkupplung (empfohlener Produkttyp – Auslegung mit cymex [®] prüfen)			BC2 - 00300AA - 040,000 - X																
Applikationsseitiger Bohrungsdurchmesser der Kupplung		mm	X = 024,000 - 060,000																
Massenträgheitsmoment (bezogen auf den Antrieb) Klemmnabendurchmesser [mm]	G	24	J_1	kgcm ²	-	-	-	-	-	4,21	3,85	3,28	3,17	2,78	2,73	2,48	2,46	2,43	2,42
	K	38	J_1	kgcm ²	25	19,1	16,3	14,1	12,8	11,1	10,7	10,2	10,1	9,69	9,64	9,39	9,37	9,34	9,33

Für eine detailliertere Auslegung nutzen Sie bitte unser Auslegungstool cymex[®] – www.wittenstein-cymex.de
Für eine optimale Auslegung bei S1-Einsatzbedingungen (Dauerbetrieb) nehmen Sie bitte Kontakt mit uns auf.

^{a)} Bei max. 10 % F_{2QMax}

^{b)} Gilt für Standard-Klemmnabendurchmesser

^{c)} Bezogen auf Wellen- bzw. Flanschmitte am Abtrieb

^{d)} Bei höheren Umgebungstemperaturen bitte Drehzahl reduzieren

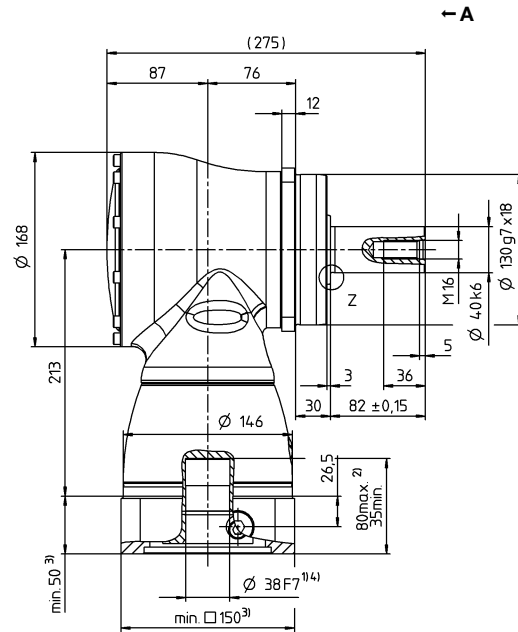
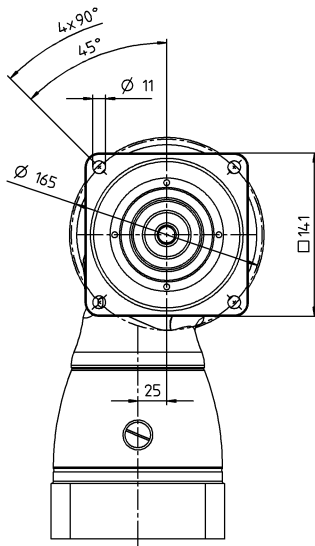
^{e)} Welle glatt

^{f)} Besprechen Sie applikationsspezifische Lebensdauern gerne mit uns direkt

Ansicht A

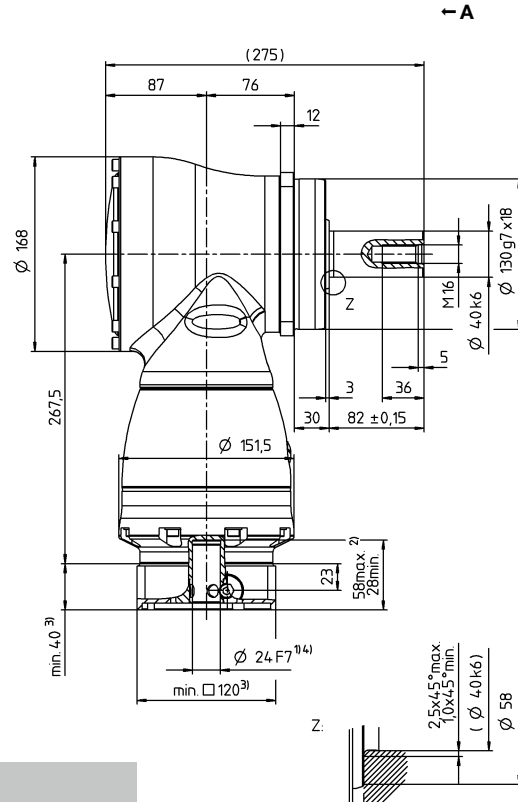
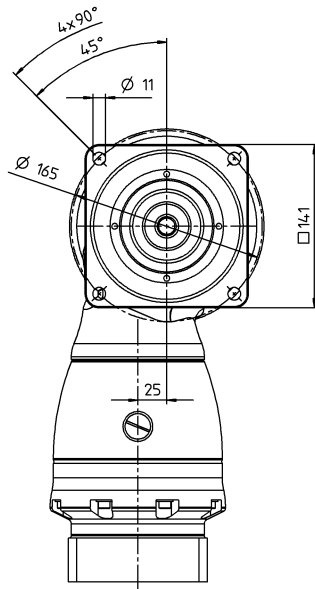
1-stufig

bis 38⁴⁾ (K)⁵⁾
Klemmnabendurchmesser



2-stufig

bis 24/38⁴⁾ (G⁵⁾/K)
Klemmnabendurchmesser



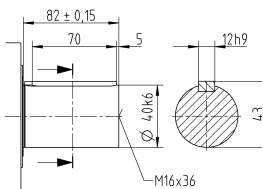
Motorwellendurchmesser [mm]

Hyloidgetriebe

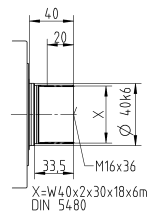
SK*

Weitere Abtriebsvarianten

Welle mit Passfeder



Zahnwelle (DIN 5480)



Verfügbare Klemmnabendurchmesser siehe technisches Datenblatt (Massenträgheit). Maße auf Anfrage erhältlich.

Nicht tolerierte Maße sind Nennmaße

¹⁾ Motorwellenpassung prüfen

²⁾ Min./Max. zulässige Motorwellenlänge

Längere Motorwellen sind möglich, bitte Rücksprache.

³⁾ Maße sind motorabhängig

⁴⁾ Kleinere Motorwellendurchmesser über Distanzhülse

mit einer Mindestwandstärke von 1 mm anpassbar

⁵⁾ Standard-Klemmnabendurchmesser

SK⁺ 180 MF 1-/2-stufig

			1-stufig					2-stufig											
Übersetzung	<i>i</i>		3	4	5	7	10	12	16	20	25	28	35	40	50	70	100		
Max. Drehmoment ^{a) b) e)}	T_{2a}	Nm	768	768	768	550	470	768	768	768	768	768	768	768	768	550	470		
Max. Beschleunigungsmoment ^{b) e)} (max. 1000 Zyklen pro Stunde)	T_{2B}	Nm	640	640	640	550	470	640	640	640	640	640	640	640	640	550	470		
Nennmoment (bei n_{1N})	T_{2N}	Nm	400	400	400	380	360	400	400	400	400	400	400	400	400	380	360		
NOT-AUS-Moment ^{a) b) e)} (1000 mal während der Getriebelebensdauer zulässig)	T_{2Not}	Nm	900	1050	1050	970	900	1050	1050	1050	1050	1050	1050	1050	1050	970	900		
Zulässige mittlere Antriebsdrehzahl (bei T_{2N} und 20 °C Umgebungstemperatur) ^{e)}	n_{1N}	min ⁻¹	1600	1800	2000	1800	1800	2700	2700	2700	2700	2700	2700	2700	2900	3200	3400		
Max. Antriebsdrehzahl	n_{1Max}	min ⁻¹	4500	4500	4500	4500	4500	4000	4000	4000	4000	4000	4000	4000	4000	4000	4000		
Durchschnittl. Leerlaufdrehmoment ^{b)} (bei $n_1 = 3000$ min ⁻¹ und 20 °C Getriebetemperatur)	T_{012}	Nm	19	16	14	17	14	3	2,3	1,8	1,6	1,3	1,2	0,9	0,9	0,9	0,9		
Max. Verdrehspiel	j_t	arcmin	Standard ≤ 4																
Verdrehsteifigkeit ^{b)}	C_{t21}	Nm/arcmin	64	71	79	78	77	71	71	71	71	71	71	71	78	78	78		
Max. Axialkraft ^{e)}	F_{2AMax}	N	14200																
Max. Querkraft ^{e)}	F_{2QMax}	N	14700																
Max. Kippmoment	M_{2KMax}	Nm	3213																
Wirkungsgrad bei Vollast	η	%	96					94											
Lebensdauer ^{f)}	L_h	h	> 20000																
Gewicht (inkl. Standard-Adapterplatte)	m	kg	45,4					48											
Laufgeräusch (bei Referenzübersetzung und Referenzdrehzahl. Übersetzungsspezifische Werte in cymex [®])	L_{PA}	dB(A)	≤ 68																
Max. zulässige Gehäusetemperatur		°C	+90																
Umgebungstemperatur		°C	0 bis +40																
Schmierung			Lebensdauer geschmiert																
Drehrichtung			An- und Abtrieb gegenseitig																
Schutzart			IP 65																
Metallbalgkupplung (empfohlener Produkttyp – Auslegung mit cymex [®] prüfen)			BC2 - 00800AA - 055,000 - X																
Applikationsseitiger Bohrungsdurchmesser der Kupplung		mm	X = 040,000 - 075,000																
Massenträgheitsmoment (bezogen auf den Antrieb) Klemmnabendurchmesser [mm]	K	38	J_1	kgcm ²	-	-	-	-	-	15,3	14	12,3	12	10,9	10,7	10,1	10	9,95	9,91
	M	48	J_1	kgcm ²	73,3	51,6	42,1	34	29,7	30	28,7	27,1	26,7	25,6	25,4	24,8	24,7	24,7	24,6

Für eine detailliertere Auslegung nutzen Sie bitte unser Auslegungstool cymex[®] – www.wittenstein-cymex.de
Für eine optimale Auslegung bei S1-Einsatzbedingungen (Dauerbetrieb) nehmen Sie bitte Kontakt mit uns auf.

^{a)} Bei max. 10 % F_{2QMax}

^{b)} Gilt für Standard-Klemmnabendurchmesser

^{c)} Bezogen auf Wellen- bzw. Flanschmitte am Abtrieb

^{d)} Bei höheren Umgebungstemperaturen bitte Drehzahl reduzieren

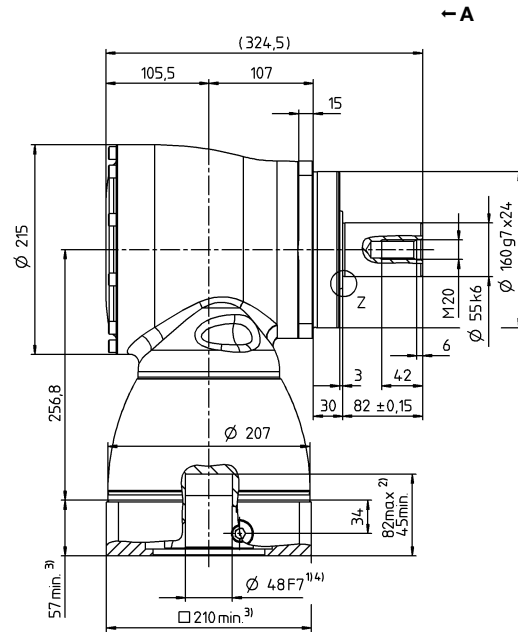
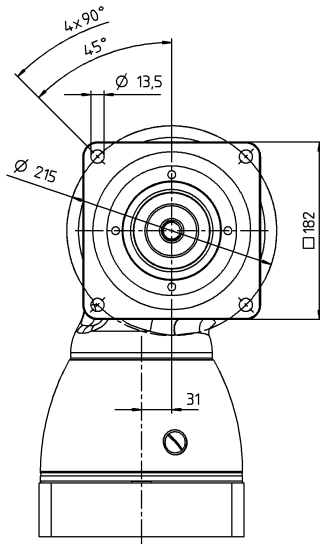
^{e)} Welle glatt

^{f)} Besprechen Sie applikationsspezifische Lebensdauern gerne mit uns direkt

Ansicht A

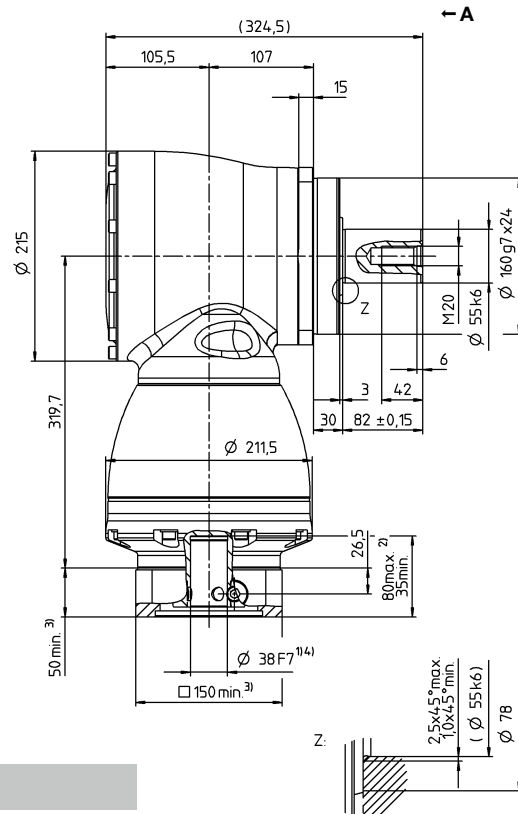
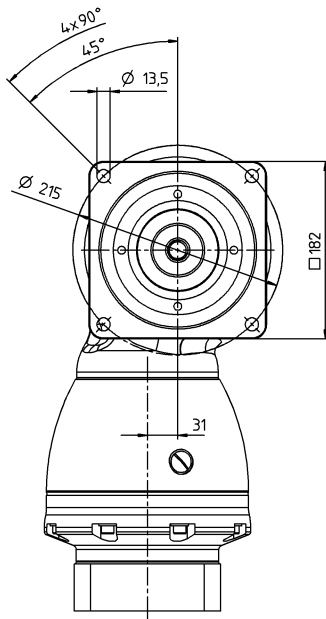
1-stufig

bis 48⁴⁾ (M)⁵⁾
Klemmnabendurchmesser



2-stufig

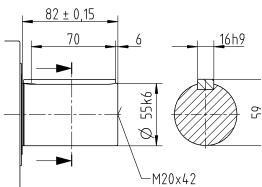
bis 38/48⁴⁾ (K⁵⁾/M)
Klemmnabendurchmesser



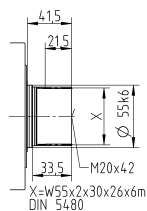
Motorwellendurchmesser [mm]

Weitere Abtriebsvarianten

Welle mit Passfeder



Zahnwelle (DIN 5480)



Verfügbare Klemmnabendurchmesser siehe technisches Datenblatt (Massenträgheit). Maße auf Anfrage erhältlich.

Nicht tolerierte Maße sind Nennmaße

¹⁾ Motorwellenpassung prüfen

²⁾ Min./Max. zulässige Motorwellenlänge
Längere Motorwellen sind möglich, bitte Rücksprache.

³⁾ Maße sind motorabhängig

⁴⁾ Kleinere Motorwellendurchmesser über Distanzhülse mit einer Mindestwandstärke von 1 mm anpassbar

⁵⁾ Standard-Klemmnabendurchmesser

Hypoidgetriebe

SK

SPK+ 075 MF 2-stufig

			2-stufig											
Übersetzung	i		12	16	20	25	28	35	40	50	70	100		
Max. Drehmoment ^{a) b) e)}	T_{2a}	Nm	144	144	176	176	176	176	80	100	140	152		
Max. Beschleunigungsmoment ^{b) e)} (max. 1000 Zyklen pro Stunde)	T_{2B}	Nm	120	120	132	132	132	132	80	100	132	114		
Nennmoment (bei n_{1N})	T_{2N}	Nm	75	75	75	75	75	75	60	75	75	52		
NOT-AUS-Moment ^{a) b) e)} (1000 mal während der Getriebelebensdauer zulässig)	T_{2Not}	Nm	160	200	250	250	250	250	160	200	250	250		
Zulässige mittlere Antriebsdrehzahl (bei T_{2N} und 20 °C Umgebungstemperatur) ^{e)}	n_{1N}	min ⁻¹	2000	2400	2400	2700	2400	2500	2500	2500	2500	2500		
Max. Antriebsdrehzahl	n_{1Max}	min ⁻¹	7500	7500	7500	7500	7500	7500	7500	7500	7500	7500		
Durchschnittl. Leerlaufdrehmoment ^{b)} (bei $n_1 = 3000$ min ⁻¹ und 20 °C Getriebe­temperatur)	T_{012}	Nm	1,5	1,4	1,3	1,2	1,3	1,3	1,3	1,3	1,4	1,4		
Max. Verdrehspiel	j_t	arcmin	Standard ≤ 5 / Reduziert ≤ 3											
Verdrehsteifigkeit ^{b)}	C_{t21}	Nm/arcmin	10	10	10	10	10	10	10	10	10	10		
Max. Axialkraft ^{e)}	F_{2AMax}	N	3350											
Max. Querkraft ^{e)}	F_{2QMax}	N	4000											
Max. Kippmoment	M_{2KMax}	Nm	236											
Wirkungsgrad bei Vollast	η	%	94											
Lebensdauer ^{f)}	L_h	h	> 20000											
Gewicht (inkl. Standard-Adapterplatte)	m	kg	5,2											
Laufgeräusch (bei Referenzübersetzung und Referenzdrehzahl. Übersetzungsspezifische Werte in cymex [®])	L_{PA}	dB(A)	≤ 66											
Max. zulässige Gehäusetemperatur		°C	+90											
Umgebungstemperatur		°C	0 bis +40											
Schmierung			Lebensdauer­geschmiert											
Drehrichtung			An- und Abtrieb gegenseitig											
Schutzart			IP 65											
Metallbalgkupplung (empfohlener Produkttyp – Auslegung mit cymex [®] prüfen)			BC2 - 00150AA - 022,000 - X											
Applikationsseitiger Bohrungsdurchmesser der Kupplung		mm	X = 019,000 - 042,000											
Massenträgheitsmoment (bezogen auf den Antrieb) Klemmnabendurchmesser [mm]	C	14	J_1	kgcm ²	0,54	0,45	0,44	0,4	0,44	0,36	0,35	0,34	0,34	0,34
	E	19	J_1	kgcm ²	0,89	0,8	0,79	0,75	0,79	0,71	0,7	0,7	0,7	0,69

Für eine detailliertere Auslegung nutzen Sie bitte unser Auslegungstool cymex[®] – www.wittenstein-cymex.de
Für eine optimale Auslegung bei S1-Einsatzbedingungen (Dauerbetrieb) nehmen Sie bitte Kontakt mit uns auf.

^{a)} Bei max. 10 % F_{2QMax}

^{b)} Gilt für Standard-Klemmnabendurchmesser

^{c)} Bezogen auf Wellen- bzw. Flanschmitte am Abtrieb

^{d)} Bei höheren Umgebungstemperaturen bitte Drehzahl reduzieren

^{e)} Welle glatt

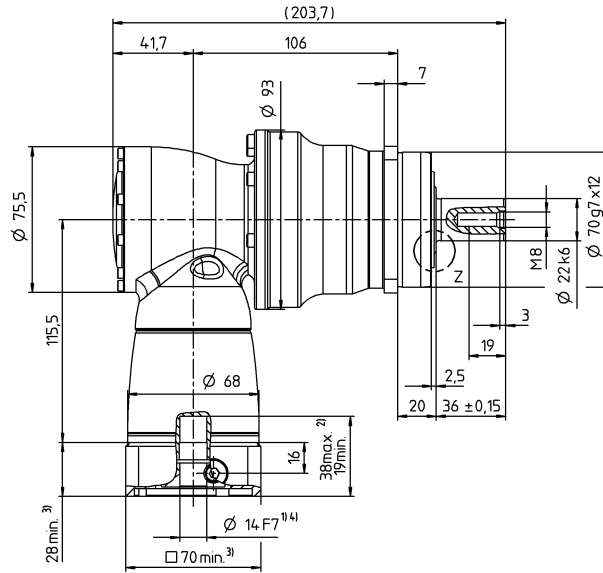
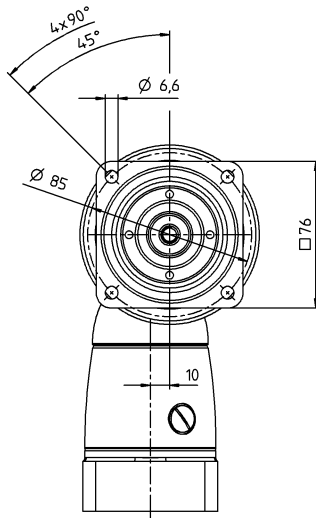
^{f)} Besprechen Sie applikationsspezifische Lebensdauern gerne mit uns direkt

Ansicht A

Motorwelldurchmesser [mm]

2-stufig

bis 14/19⁴⁾ (C⁵⁾/E)
Klemmnabendurchmesser



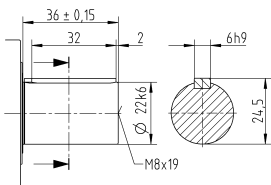
← A

Hypoidgetriebe

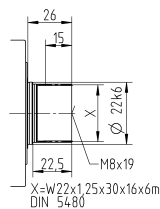
SPK

Weitere Abtriebsvarianten

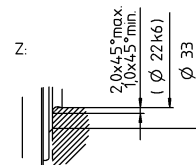
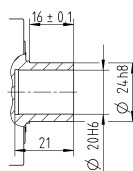
Welle mit Passfeder



Zahnwelle (DIN 5480)



Aufsteckwelle



Verfügbare Klemmnabendurchmesser siehe technisches Datenblatt (Massenträgheit). Maße auf Anfrage erhältlich.

Nicht tolerierte Maße sind Nennmaße

¹⁾ Motorwellenpassung prüfen

²⁾ Min./Max. zulässige Motorwellenlänge

Längere Motorwellen sind möglich, bitte Rücksprache.

³⁾ Maße sind motorabhängig

⁴⁾ Kleinere Motorwelldurchmesser über Distanzhülse

mit einer Mindestwandstärke von 1 mm anpassbar

⁵⁾ Standard-Klemmnabendurchmesser

SPK+ 075 MF 3-stufig

			3-stufig													
Übersetzung	i		64	84	100	125	140	175	200	250	280	350	400	500	700	1000
Max. Drehmoment ^{a) b) e)}	T_{2a}	Nm	144	144	176	176	176	176	176	176	176	176	80	100	140	152
Max. Beschleunigungsmoment ^{b) e)} (max. 1000 Zyklen pro Stunde)	T_{2B}	Nm	120	120	132	132	132	132	132	132	132	132	80	100	132	114
Nennmoment (bei n_{1N})	T_{2N}	Nm	75	75	75	75	75	75	75	75	75	75	60	75	75	52
NOT-AUS-Moment ^{a) b) e)} (1000 mal während der Getriebelebensdauer zulässig)	T_{2Not}	Nm	200	160	250	250	250	250	250	250	250	250	160	200	250	250
Zulässige mittlere Antriebsdrehzahl (bei T_{2N} und 20 °C Umgebungstemperatur) ^{e)}	n_{1N}	min ⁻¹	4400	4400	4400	4400	4400	4400	4400	4800	4400	4800	5500	5500	5500	5500
Max. Antriebsdrehzahl	n_{1Max}	min ⁻¹	6000	6000	6000	6000	6000	6000	6000	6000	6000	6000	6000	6000	6000	6000
Durchschnittl. Leerlaufdrehmoment ^{b)} (bei $n_1 = 3000$ min ⁻¹ und 20 °C Getriebe­temperatur)	T_{012}	Nm	0,45	0,45	0,45	0,45	0,45	0,45	0,3	0,3	0,3	0,3	0,3	0,3	0,3	0,3
Max. Verdrehspiel	j_t	arcmin	Standard ≤ 5 / Reduziert ≤ 3													
Verdrehsteifigkeit ^{b)}	C_{t21}	Nm/arcmin	10	10	10	10	10	10	10	10	10	10	10	10	10	10
Max. Axialkraft ^{e)}	F_{2AMax}	N	3350													
Max. Querkraft ^{e)}	F_{2QMax}	N	4000													
Max. Kippmoment	M_{2KMax}	Nm	236													
Wirkungsgrad bei Vollast	η	%	92													
Lebensdauer ^{f)}	L_h	h	> 20000													
Gewicht (inkl. Standard-Adapterplatte)	m	kg	5,5													
Laufgeräusch (bei Referenzübersetzung und Referenzdrehzahl. Übersetzungsspezifische Werte in cymex [®])	L_{PA}	dB(A)	≤ 66													
Max. zulässige Gehäusetemperatur		°C	+90													
Umgebungstemperatur		°C	0 bis +40													
Schmierung			Lebensdauer­geschmiert													
Drehrichtung			An- und Abtrieb gegenseitig													
Schutzart			IP 65													
Metallbalgkupplung (empfohlener Produkttyp – Auslegung mit cymex [®] prüfen)			BC2 - 00150AA - 022,000 - X													
Applikationsseitiger Bohrungsdurchmesser der Kupplung		mm	X = 019,000 - 042,000													
Massenträgheitsmoment (bezogen auf den Antrieb) Klemmnabendurchmesser [mm]	B	11	J_1	kgcm ²	0,09	0,07	0,08	0,07	0,06	0,06	0,06	0,06	0,06	0,06	0,06	0,06
	C	14	J_1	kgcm ²	0,2	0,18	0,19	0,19	0,18	0,18	0,17	0,17	0,17	0,17	0,17	0,17

Für eine detailliertere Auslegung nutzen Sie bitte unser Auslegungstool cymex[®] – www.wittenstein-cymex.de
Für eine optimale Auslegung bei S1-Einsatzbedingungen (Dauerbetrieb) nehmen Sie bitte Kontakt mit uns auf.

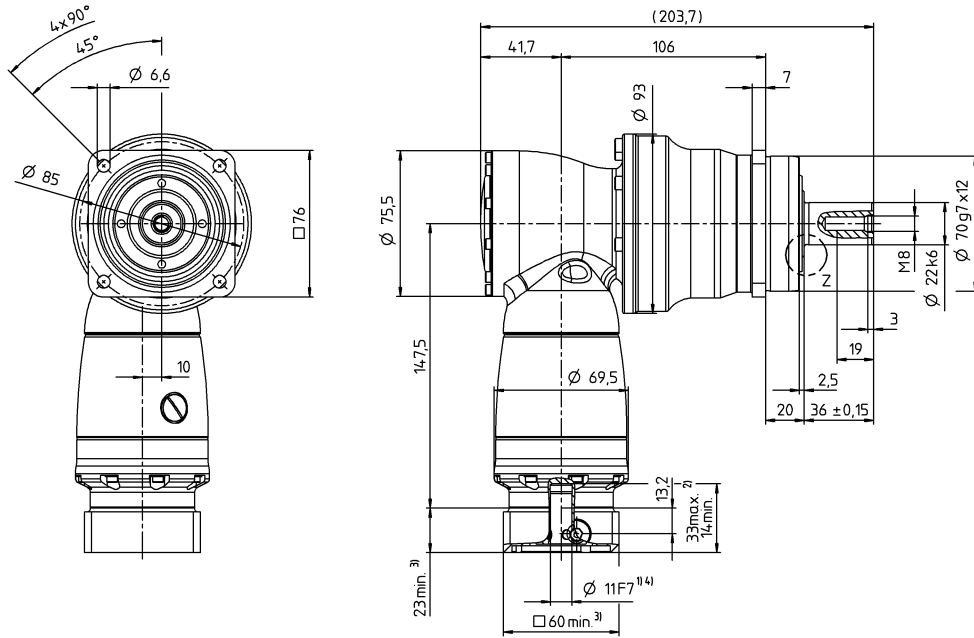
- ^{a)} Bei max. 10 % F_{2QMax}
- ^{b)} Gilt für Standard-Klemmnabendurchmesser
- ^{c)} Bezogen auf Wellen- bzw. Flanschmitte am Abtrieb
- ^{d)} Bei höheren Umgebungstemperaturen bitte Drehzahl reduzieren
- ^{e)} Welle glatt
- ^{f)} Besprechen Sie applikationsspezifische Lebensdauern gerne mit uns direkt

Ansicht A

Motorwelldurchmesser [mm]

3-stufig

bis 11/14⁴⁾ (B⁵⁾/C)
Klemmnabendurchmesser

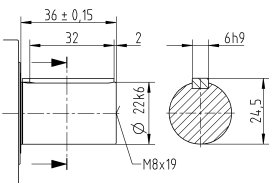


Hypoidgetriebe

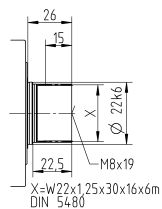
SPK

Weitere Abtriebsvarianten

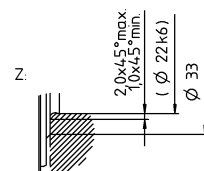
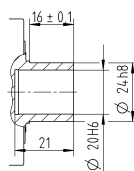
Welle mit Passfeder



Zahnwelle (DIN 5480)



Aufsteckwelle



Verfügbare Klemmnabendurchmesser siehe technisches Datenblatt (Massenträgheit). Maße auf Anfrage erhältlich.

Nicht tolerierte Maße sind Nennmaße

- ¹⁾ Motorwellenpassung prüfen
- ²⁾ Min./Max. zulässige Motorwellenlänge
Längere Motorwellen sind möglich, bitte Rücksprache.
- ³⁾ Maße sind motorabhängig
- ⁴⁾ Kleinere Motorwelldurchmesser über Distanzhülse mit einer Mindestwandstärke von 1 mm anpassbar
- ⁵⁾ Standard-Klemmnabendurchmesser

SPK+ 100 MF 2-stufig

			2-stufig											
Übersetzung	i		12	16	20	25	28	35	40	50	70	100		
Max. Drehmoment ^{a) b) e)}	T_{2a}	Nm	336	336	420	420	428	428	200	250	350	376		
Max. Beschleunigungsmoment ^{b) e)} (max. 1000 Zyklen pro Stunde)	T_{2B}	Nm	280	280	350	350	378	378	200	250	350	282		
Nennmoment (bei n_{1N})	T_{2N}	Nm	180	180	175	175	170	170	160	175	170	120		
NOT-AUS-Moment ^{a) b) e)} (1000 mal während der Getriebelebensdauer zulässig)	T_{2Not}	Nm	380	460	575	575	625	625	400	500	625	625		
Zulässige mittlere Antriebsdrehzahl (bei T_{2N} und 20 °C Umgebungstemperatur) ^{e)}	n_{1N}	min ⁻¹	2000	2400	2400	2700	2400	2500	2500	2500	2500	2500		
Max. Antriebsdrehzahl	n_{1Max}	min ⁻¹	7500	7500	7500	7500	7500	7500	7500	7500	7500	7500		
Durchschnittl. Leerlaufdrehmoment ^{b)} (bei $n_1 = 3000$ min ⁻¹ und 20 °C Getriebetemperatur)	T_{012}	Nm	2	2,2	2,1	2,1	2,1	2,1	2	2	2	2		
Max. Verdrehspiel	j_t	arcmin	Standard ≤ 4 / Reduziert ≤ 2											
Verdrehsteifigkeit ^{b)}	C_{t21}	Nm/arcmin	31	31	31	31	31	31	31	31	31	31		
Max. Axialkraft ^{e)}	F_{2AMax}	N	5650											
Max. Querkraft ^{e)}	F_{2QMax}	N	6300											
Max. Kippmoment	M_{2KMax}	Nm	487											
Wirkungsgrad bei Vollast	η	%	94											
Lebensdauer ^{f)}	L_h	h	> 20000											
Gewicht (inkl. Standard-Adapterplatte)	m	kg	9,7											
Laufgeräusch (bei Referenzübersetzung und Referenzdrehzahl. Übersetzungsspezifische Werte in cymex [®])	L_{PA}	dB(A)	≤ 68											
Max. zulässige Gehäusetemperatur		°C	+90											
Umgebungstemperatur		°C	0 bis +40											
Schmierung			Lebensdauer geschmiert											
Drehrichtung			An- und Abtrieb gegenseitig											
Schutzart			IP 65											
Metallbalgkupplung (empfohlener Produkttyp – Auslegung mit cymex [®] prüfen)			BC2 - 00300AA - 032,000 - X											
Applikationsseitiger Bohrungsdurchmesser der Kupplung		mm	X = 024,000 - 060,000											
Massenträgheitsmoment (bezogen auf den Antrieb) Klemmnabendurchmesser [mm]	E	19	J_1	kgcm ²	1,48	1,2	1,17	1,05	1,15	0,95	0,9	0,89	0,89	0,89
	H	28	J_1	kgcm ²	2,89	2,62	2,59	2,46	2,56	2,36	2,31	2,31	2,3	2,3

Für eine detailliertere Auslegung nutzen Sie bitte unser Auslegungstool cymex[®] – www.wittenstein-cymex.de
Für eine optimale Auslegung bei S1-Einsatzbedingungen (Dauerbetrieb) nehmen Sie bitte Kontakt mit uns auf.

^{a)} Bei max. 10 % F_{2QMax}

^{b)} Gilt für Standard-Klemmnabendurchmesser

^{c)} Bezogen auf Wellen- bzw. Flanschmitte am Abtrieb

^{d)} Bei höheren Umgebungstemperaturen bitte Drehzahl reduzieren

^{e)} Welle glatt

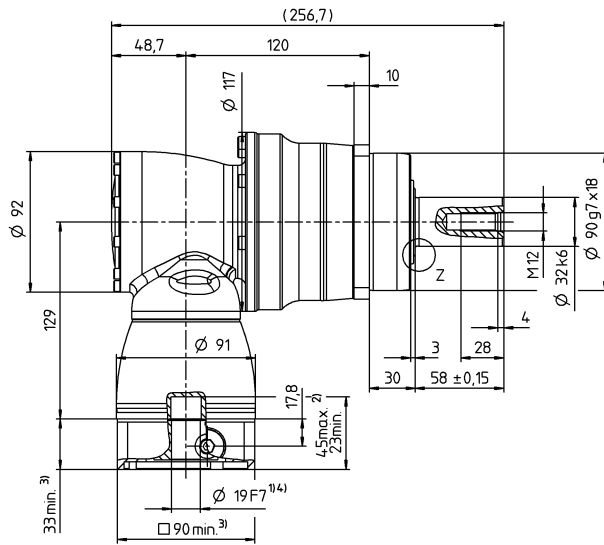
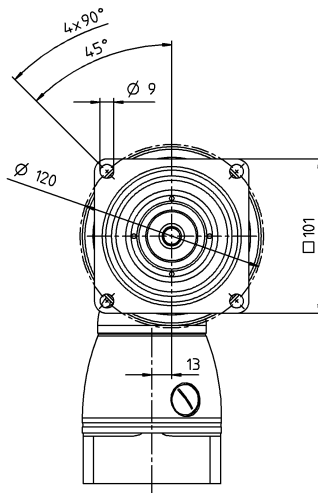
^{f)} Besprechen Sie applikationsspezifische Lebensdauern gerne mit uns direkt

Ansicht A

Motorwellendurchmesser [mm]

2-stufig

bis 19/28⁴⁾ (E⁵⁾/H)
Klemmnabendurchmesser



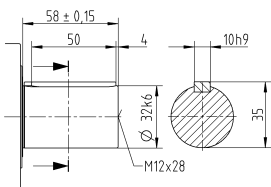
← A

Hybridgetriebe

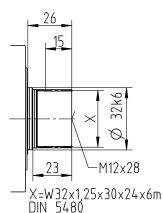
SPK

Weitere Abtriebsvarianten

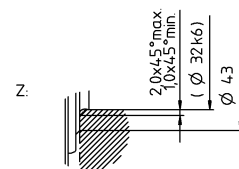
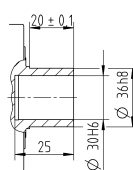
Welle mit Passfeder



Zahnwelle (DIN 5480)



Aufsteckwelle



Verfügbare Klemmnabendurchmesser siehe technisches Datenblatt (Massenträgheit). Maße auf Anfrage erhältlich.

Nicht tolerierte Maße sind Nennmaße

¹⁾ Motorwellenpassung prüfen

²⁾ Min./Max. zulässige Motorwellenlänge

Längere Motorwellen sind möglich, bitte Rücksprache.

³⁾ Maße sind motorabhängig

⁴⁾ Kleinere Motorwellendurchmesser über Distanzhülse

mit einer Mindestwandstärke von 1 mm anpassbar

⁵⁾ Standard-Klemmnabendurchmesser

SPK+ 100 MF 3-stufig

			3-stufig													
Übersetzung	i		64	84	100	125	140	175	200	250	280	350	400	500	700	1000
Max. Drehmoment ^{a) b) e)}	T_{2a}	Nm	336	336	420	420	420	420	420	420	428	428	200	250	350	376
Max. Beschleunigungsmoment ^{b) e)} (max. 1000 Zyklen pro Stunde)	T_{2B}	Nm	280	280	350	350	350	350	350	350	378	378	200	250	350	282
Nennmoment (bei n_{1N})	T_{2N}	Nm	180	180	175	175	175	175	175	175	170	170	160	175	170	120
NOT-AUS-Moment ^{a) b) e)} (1000 mal während der Getriebelebensdauer zulässig)	T_{2Not}	Nm	460	380	575	575	575	575	575	575	625	625	400	500	625	625
Zulässige mittlere Antriebsdrehzahl (bei T_{2N} und 20 °C Umgebungstemperatur) ^{e)}	n_{1N}	min ⁻¹	3500	3500	3500	3500	3500	3500	3500	3800	3500	3800	4500	4500	4500	4500
Max. Antriebsdrehzahl	n_{1Max}	min ⁻¹	6000	6000	6000	6000	6000	6000	6000	6000	6000	6000	6000	6000	6000	6000
Durchschnittl. Leerlaufdrehmoment ^{b)} (bei $n_1 = 3000$ min ⁻¹ und 20 °C Getriebe­temperatur)	T_{012}	Nm	0,6	0,45	0,45	0,45	0,45	0,45	0,3	0,3	0,3	0,3	0,3	0,3	0,3	0,3
Max. Verdrehspiel	j_t	arcmin	Standard ≤ 4 / Reduziert ≤ 2													
Verdrehsteifigkeit ^{b)}	C_{t21}	Nm/arcmin	31	31	31	31	31	31	31	31	31	31	31	31	31	31
Max. Axialkraft ^{e)}	F_{2AMax}	N	5650													
Max. Querkraft ^{e)}	F_{2QMax}	N	6300													
Max. Kippmoment	M_{2KMax}	Nm	487													
Wirkungsgrad bei Vollast	η	%	92													
Lebensdauer ^{f)}	L_h	h	> 20000													
Gewicht (inkl. Standard-Adapterplatte)	m	kg	10,3													
Laufgeräusch (bei Referenzübersetzung und Referenzdrehzahl. Übersetzungsspezifische Werte in cymex [®])	L_{PA}	dB(A)	≤ 68													
Max. zulässige Gehäusetemperatur		°C	+90													
Umgebungstemperatur		°C	0 bis +40													
Schmierung			Lebensdauer­geschmiert													
Drehrichtung			An- und Abtrieb gegenseitig													
Schutzart			IP 65													
Metallbalgkupplung (empfohlener Produkttyp – Auslegung mit cymex [®] prüfen)			BC2 - 00300AA - 032,000 - X													
Applikationsseitiger Bohrungsdurchmesser der Kupplung		mm	X = 024,000 - 060,000													
Massenträgheitsmoment (bezogen auf den Antrieb) Klemmnabendurchmesser [mm]	C 14	J_1	kgcm ²	0,28	0,23	0,24	0,23	0,21	0,2	0,19	0,18	0,19	0,18	0,18	0,18	0,18
	E 19	J_1	kgcm ²	0,72	0,63	0,68	0,68	0,63	0,63	0,63	0,63	0,63	0,63	0,63	0,63	0,63

Für eine detailliertere Auslegung nutzen Sie bitte unser Auslegungstool cymex[®] – www.wittenstein-cymex.de
Für eine optimale Auslegung bei S1-Einsatzbedingungen (Dauerbetrieb) nehmen Sie bitte Kontakt mit uns auf.

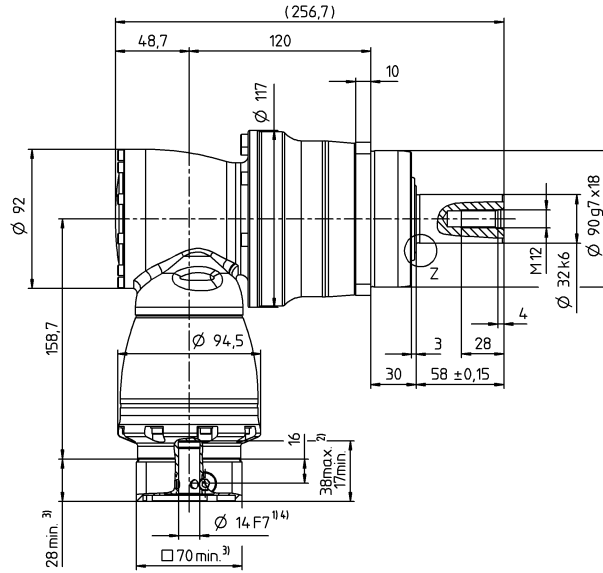
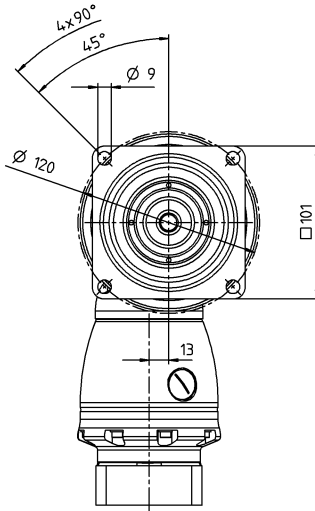
- ^{a)} Bei max. 10 % F_{2QMax}
- ^{b)} Gilt für Standard-Klemmnabendurchmesser
- ^{c)} Bezogen auf Wellen- bzw. Flanschmitte am Abtrieb
- ^{d)} Bei höheren Umgebungstemperaturen bitte Drehzahl reduzieren
- ^{e)} Welle glatt
- ^{f)} Besprechen Sie applikationsspezifische Lebensdauern gerne mit uns direkt

Ansicht A

Motorwellendurchmesser [mm]

3-stufig

bis 14/19⁴⁾ (C⁵⁾/E)
Klemmnabendurchmesser



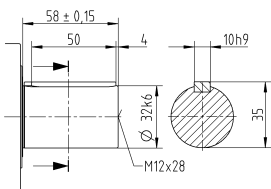
← A

Hybridgetriebe

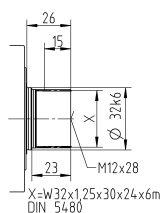
SPK

Weitere Abtriebsvarianten

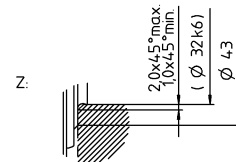
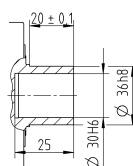
Welle mit Passfeder



Zahnwelle (DIN 5480)



Aufsteckwelle



Verfügbare Klemmnabendurchmesser siehe technisches Datenblatt (Massenträgheit). Maße auf Anfrage erhältlich.

Nicht tolerierte Maße sind Nennmaße

- ¹⁾ Motorwellenpassung prüfen
- ²⁾ Min./Max. zulässige Motorwellenlänge
Längere Motorwellen sind möglich, bitte Rücksprache.
- ³⁾ Maße sind motorabhängig
- ⁴⁾ Kleinere Motorwellendurchmesser über Distanzhülse mit einer Mindestwandstärke von 1 mm anpassbar
- ⁵⁾ Standard-Klemmnabendurchmesser

SPK+ 140 MF 2-stufig

			2-stufig											
Übersetzung	i		12	16	20	25	28	35	40	50	70	100		
Max. Drehmoment ^{a) b) e)}	T_{2a}	Nm	816	816	1020	1020	825	825	500	625	625	720		
Max. Beschleunigungsmoment ^{b) e)} (max. 1000 Zyklen pro Stunde)	T_{2B}	Nm	680	680	792	792	792	792	500	625	792	636		
Nennmoment (bei n_{1N})	T_{2N}	Nm	360	360	360	360	360	360	320	360	360	220		
NOT-AUS-Moment ^{a) b) e)} (1000 mal während der Getriebelebensdauer zulässig)	T_{2Not}	Nm	880	1040	1300	1300	1350	1350	1000	1250	1350	1250		
Zulässige mittlere Antriebsdrehzahl (bei T_{2N} und 20 °C Umgebungstemperatur) ^{e)}	n_{1N}	min ⁻¹	1900	2300	2300	2600	2300	2300	2300	2300	2300	2300		
Max. Antriebsdrehzahl	n_{1Max}	min ⁻¹	5500	5500	5500	5500	5500	5500	5500	5500	5500	5500		
Durchschnittl. Leerlaufdrehmoment ^{b)} (bei $n_1 = 3000$ min ⁻¹ und 20 °C Getriebe­temperatur)	T_{012}	Nm	3,5	4,7	3,3	3,3	3,6	3,6	3,1	3,1	3,1	3,1		
Max. Verdrehspiel	j_t	arcmin	Standard ≤ 4 / Reduziert ≤ 2											
Verdrehsteifigkeit ^{b)}	C_{t21}	Nm/arcmin	53	53	53	53	53	53	53	53	53	53		
Max. Axialkraft ^{e)}	F_{2AMax}	N	9870											
Max. Querkraft ^{e)}	F_{2QMax}	N	9450											
Max. Kippmoment	M_{2KMax}	Nm	952											
Wirkungsgrad bei Vollast	η	%	94											
Lebensdauer ^{f)}	L_h	h	> 20000											
Gewicht (inkl. Standard-Adapterplatte)	m	kg	20											
Laufgeräusch (bei Referenzübersetzung und Referenzdrehzahl. Übersetzungsspezifische Werte in cymex [®])	L_{PA}	dB(A)	≤ 68											
Max. zulässige Gehäusetemperatur		°C	+90											
Umgebungstemperatur		°C	0 bis +40											
Schmierung			Lebensdauer­geschmiert											
Drehrichtung			An- und Abtrieb gegenseitig											
Schutzart			IP 65											
Metallbalgkupplung (empfohlener Produkttyp – Auslegung mit cymex [®] prüfen)			BC2 - 00800AA - 040,000 - X											
Applikationsseitiger Bohrungsdurchmesser der Kupplung		mm	X = 040,000 - 075,000											
Massenträgheitsmoment (bezogen auf den Antrieb) Klemmnabendurchmesser [mm]	H	28	J_1	kgcm ²	4,68	3,82	3,75	3,31	3,68	2,97	2,8	2,79	2,78	2,77
	K	38	J_1	kgcm ²	11,8	11	10,9	10,5	10,9	10,1	9,96	9,95	9,94	9,94

Für eine detailliertere Auslegung nutzen Sie bitte unser Auslegungstool cymex[®] – www.wittenstein-cymex.de
Für eine optimale Auslegung bei S1-Einsatzbedingungen (Dauerbetrieb) nehmen Sie bitte Kontakt mit uns auf.

^{a)} Bei max. 10 % F_{2QMax}

^{b)} Gilt für Standard-Klemmnabendurchmesser

^{c)} Bezogen auf Wellen- bzw. Flanschmitte am Abtrieb

^{d)} Bei höheren Umgebungstemperaturen bitte Drehzahl reduzieren

^{e)} Welle glatt

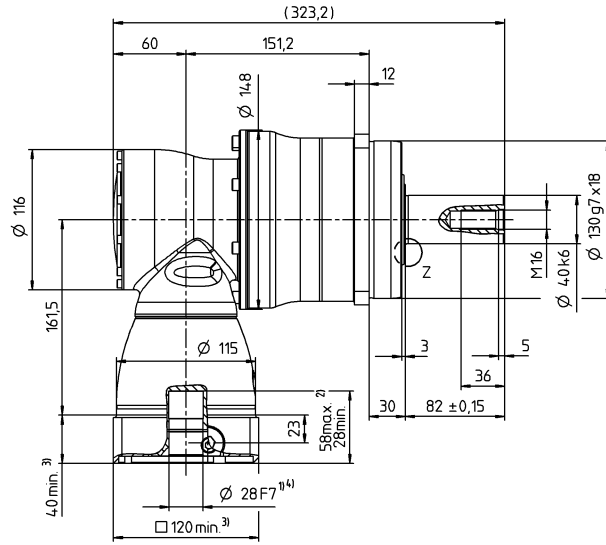
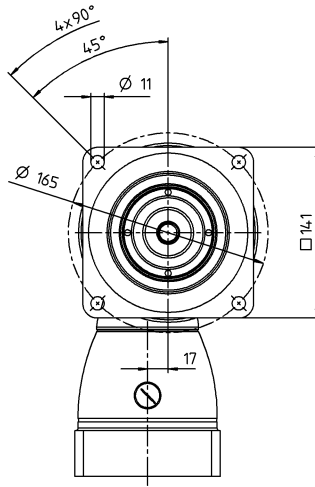
^{f)} Besprechen Sie applikationsspezifische Lebensdauern gerne mit uns direkt

Ansicht A

Motorwelldurchmesser [mm]

2-stufig

bis 28/38⁴⁾ (H⁵⁾/K)
Klemmnabendurchmesser



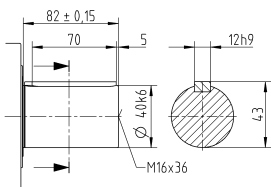
← A

Hypoidgetriebe

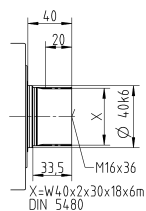
SPK

Weitere Abtriebsvarianten

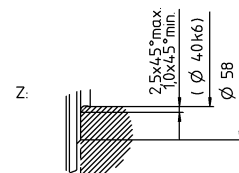
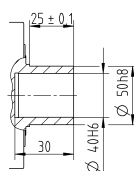
Welle mit Passfeder



Zahnwelle (DIN 5480)



Aufsteckwelle



Verfügbare Klemmnabendurchmesser siehe technisches Datenblatt (Massenträgheit). Maße auf Anfrage erhältlich.

Nicht tolerierte Maße sind Nennmaße

- ¹⁾ Motorwellenpassung prüfen
- ²⁾ Min./Max. zulässige Motorwellenlänge
Längere Motorwellen sind möglich, bitte Rücksprache.
- ³⁾ Maße sind motorabhängig
- ⁴⁾ Kleinere Motorwelldurchmesser über Distanzhülse mit einer Mindestwandstärke von 1 mm anpassbar
- ⁵⁾ Standard-Klemmnabendurchmesser

SPK+ 140 MF 3-stufig

			3-stufig													
Übersetzung	i		64	84	100	125	140	175	200	250	280	350	400	500	700	1000
Max. Drehmoment ^{a) b) e)}	T_{2a}	Nm	816	816	1020	1020	1020	1020	1020	1020	825	825	500	625	825	720
Max. Beschleunigungsmoment ^{b) e)} (max. 1000 Zyklen pro Stunde)	T_{2B}	Nm	680	680	792	792	792	792	792	792	792	792	500	625	792	636
Nennmoment (bei n_{1N})	T_{2N}	Nm	360	360	360	360	360	360	360	360	360	360	320	360	360	220
NOT-AUS-Moment ^{a) b) e)} (1000 mal während der Getriebelebensdauer zulässig)	T_{2Not}	Nm	1040	880	1300	1300	1300	1300	1300	1300	1350	1350	1000	1250	1350	1250
Zulässige mittlere Antriebsdrehzahl (bei T_{2N} und 20 °C Umgebungstemperatur) ^{e)}	n_{1N}	min ⁻¹	3100	3100	3100	3100	3100	3100	3100	3500	3100	3500	4200	4200	4200	4200
Max. Antriebsdrehzahl	n_{1Max}	min ⁻¹	4500	4500	4500	4500	4500	4500	4500	4500	4500	4500	4500	4500	4500	4500
Durchschnittl. Leerlaufdrehmoment ^{b)} (bei $n_1 = 3000$ min ⁻¹ und 20 °C Getriebe­temperatur)	T_{012}	Nm	1,1	0,9	0,9	0,75	0,75	0,6	0,45	0,45	0,45	0,45	0,45	0,45	0,45	0,45
Max. Verdrehspiel	j_t	arcmin	Standard ≤ 4 / Reduziert ≤ 2													
Verdrehsteifigkeit ^{b)}	C_{t21}	Nm/arcmin	53	53	53	53	53	53	53	53	53	53	53	53	53	53
Max. Axialkraft ^{e)}	F_{2AMax}	N	9870													
Max. Querkraft ^{e)}	F_{2QMax}	N	9450													
Max. Kippmoment	M_{2KMax}	Nm	952													
Wirkungsgrad bei Vollast	η	%	92													
Lebensdauer ^{f)}	L_h	h	> 20000													
Gewicht (inkl. Standard-Adapterplatte)	m	kg	20,7													
Laufgeräusch (bei Referenzübersetzung und Referenzdrehzahl. Übersetzungsspezifische Werte in cymex [®])	L_{PA}	dB(A)	≤ 68													
Max. zulässige Gehäusetemperatur		°C	+90													
Umgebungstemperatur		°C	0 bis +40													
Schmierung			Lebensdauer­geschmiert													
Drehrichtung			An- und Abtrieb gegenseitig													
Schutzart			IP 65													
Metallbalgkupplung (empfohlener Produkttyp – Auslegung mit cymex [®] prüfen)			BC2 - 00800AA - 040,000 - X													
Applikationsseitiger Bohrungsdurchmesser der Kupplung		mm	X = 040,000 - 075,000													
Massenträgheitsmoment (bezogen auf den Antrieb) Klemmnabendurchmesser [mm]	E 19	J_1	kgcm ²	1,01	0,76	0,88	0,85	0,76	0,75	0,7	0,69	0,7	0,69	0,69	0,69	0,69
	G 24	J_1	kgcm ²	2,57	2,32	2,44	2,42	2,32	2,31	2,26	2,25	2,26	2,25	2,25	2,25	2,25

Für eine detailliertere Auslegung nutzen Sie bitte unser Auslegungstool cymex[®] – www.wittenstein-cymex.de
Für eine optimale Auslegung bei S1-Einsatzbedingungen (Dauerbetrieb) nehmen Sie bitte Kontakt mit uns auf.

^{a)} Bei max. 10 % F_{2QMax}

^{b)} Gilt für Standard-Klemmnabendurchmesser

^{c)} Bezogen auf Wellen- bzw. Flanschmitte am Abtrieb

^{d)} Bei höheren Umgebungstemperaturen bitte Drehzahl reduzieren

^{e)} Welle glatt

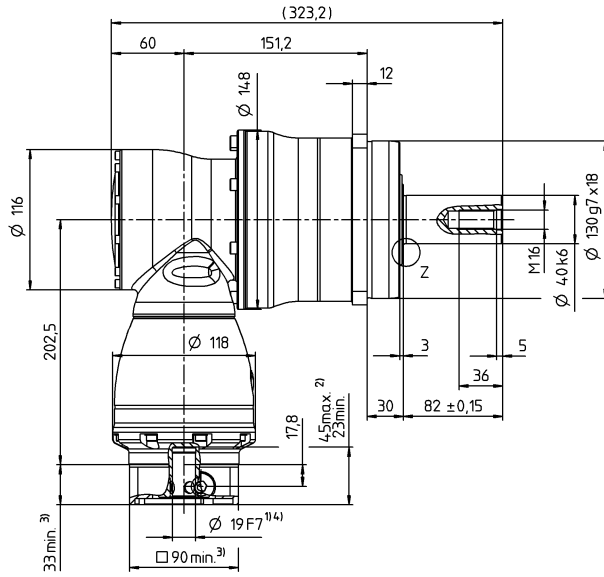
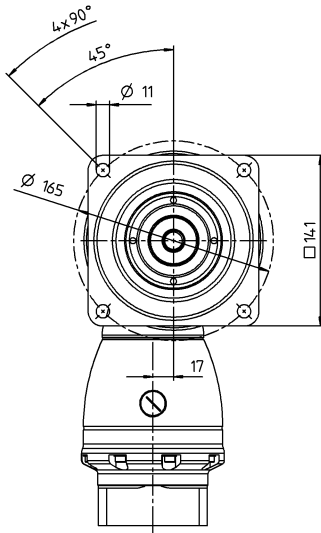
^{f)} Besprechen Sie applikationsspezifische Lebensdauern gerne mit uns direkt

Ansicht A

Motorwelldurchmesser [mm]

3-stufig

bis 19/24⁴⁾ (E⁵⁾/G)
Klemmnabendurchmesser



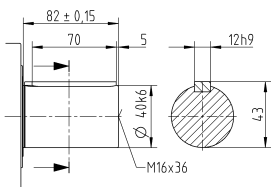
← A

Hyloidgetriebe

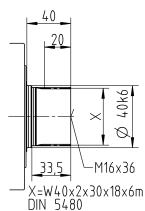
SPK

Weitere Abtriebsvarianten

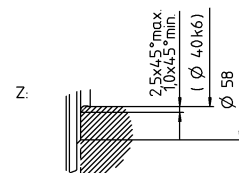
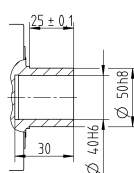
Welle mit Passfeder



Zahnwelle (DIN 5480)



Aufsteckwelle



Verfügbare Klemmnabendurchmesser siehe technisches Datenblatt (Massenträgheit). Maße auf Anfrage erhältlich.

Nicht tolerierte Maße sind Nennmaße

¹⁾ Motorwellenpassung prüfen

²⁾ Min./Max. zulässige Motorwellenlänge

Längere Motorwellen sind möglich, bitte Rücksprache.

³⁾ Maße sind motorabhängig

⁴⁾ Kleinere Motorwelldurchmesser über Distanzhülse

mit einer Mindestwandstärke von 1 mm anpassbar

⁵⁾ Standard-Klemmnabendurchmesser

SPK+ 180 MF 2-stufig

				2-stufig										
Übersetzung	i			12	16	20	25	28	35	40	50	70	100	
Max. Drehmoment ^{a) b) e)}	T_{2a}	Nm		1440	1440	1800	1800	1936	1936	840	1050	1470	1552	
Max. Beschleunigungsmoment ^{b) e)} (max. 1000 Zyklen pro Stunde)	T_{2B}	Nm		1200	1200	1452	1452	1452	1452	840	1050	1452	1164	
Nenn Drehmoment (bei n_{1N})	T_{2N}	Nm		750	750	750	750	750	750	640	750	750	750	
NOT-AUS-Moment ^{a) b) e)} (1000 mal während der Getriebelebensdauer zulässig)	T_{2Not}	Nm		1600	2000	2500	2500	2750	2750	1600	2000	2750	2750	
Zulässige mittlere Antriebsdrehzahl (bei T_{2N} und 20 °C Umgebungstemperatur) ^{e)}	n_{1N}	min ⁻¹		1600	1900	1900	2100	1900	2100	2100	2100	2100	2100	
Max. Antriebsdrehzahl	n_{1Max}	min ⁻¹		5000	5000	5000	5000	5000	5000	5000	5000	5000	5000	
Durchschnittl. Leerlaufdrehmoment ^{b)} (bei $n_1 = 3000$ min ⁻¹ und 20 °C Getriebetemperatur)	T_{012}	Nm		11	9,2	9,2	7	8,5	10	7,5	7,5	7	7	
Max. Verdrehspiel	j_t	arcmin		Standard ≤ 4 / Reduziert ≤ 2										
Verdrehsteifigkeit ^{b)}	C_{t21}	Nm/arcmin		175	175	175	175	175	175	175	175	175	175	
Max. Axialkraft ^{e)}	F_{2AMax}	N		15570										
Max. Querkraft ^{e)}	F_{2QMax}	N		15400										
Max. Kippmoment	M_{2KMax}	Nm		1600										
Wirkungsgrad bei Vollast	η	%		94										
Lebensdauer ^{f)}	L_h	h		> 20000										
Gewicht (inkl. Standard-Adapterplatte)	m	kg		45										
Laufgeräusch (bei Referenzübersetzung und Referenzdrehzahl. Übersetzungsspezifische Werte in cymex [®])	L_{PA}	dB(A)		≤ 70										
Max. zulässige Gehäusetemperatur		°C		+90										
Umgebungstemperatur		°C		0 bis +40										
Schmierung				Lebensdauer geschmiert										
Drehrichtung				An- und Abtrieb gegenseitig										
Schutzart				IP 65										
Metallbalgkupplung (empfohlener Produkttyp – Auslegung mit cymex [®] prüfen)				BC2 - 01500AA - 055,000 - X										
Applikationsseitiger Bohrungsdurchmesser der Kupplung		mm		X = 050,000 - 080,000										
Massenträgheitsmoment (bezogen auf den Antrieb) Kleinnabendurchmesser [mm]	K	38	J_1	kgcm ²	24,7	19,5	19	16,3	18,6	14	12,9	12,8	12,7	12,7

Für eine detailliertere Auslegung nutzen Sie bitte unser Auslegungstool cymex[®] – www.wittenstein-cymex.de
Für eine optimale Auslegung bei S1-Einsatzbedingungen (Dauerbetrieb) nehmen Sie bitte Kontakt mit uns auf.

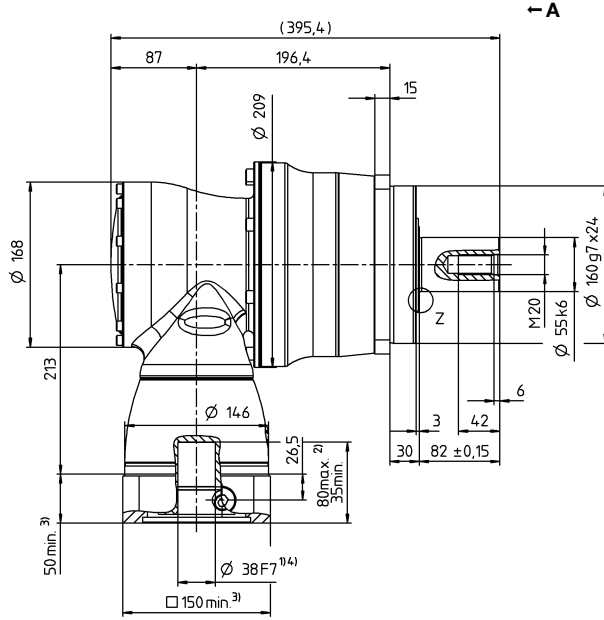
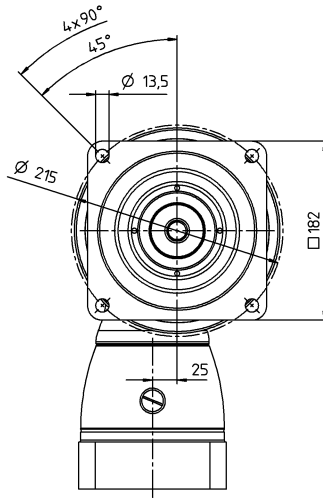
- ^{a)} Bei max. 10 % F_{2QMax}
- ^{b)} Gilt für Standard-Kleinnabendurchmesser
- ^{c)} Bezogen auf Wellen- bzw. Flanschmitte am Abtrieb
- ^{d)} Bei höheren Umgebungstemperaturen bitte Drehzahl reduzieren
- ^{e)} Welle glatt
- ^{f)} Besprechen Sie applikationsspezifische Lebensdauern gerne mit uns direkt

Ansicht A

Motorwellendurchmesser [mm]

2-stufig

bis 38⁴⁾ (K)⁵⁾
Klemmnabendurchmesser

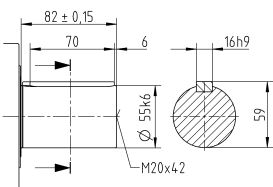


Hybridgetriebe

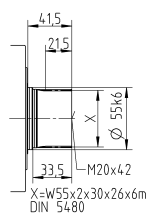
SPK

Weitere Abtriebsvarianten

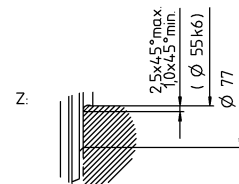
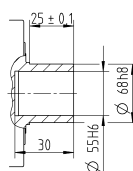
Welle mit Passfeder



Zahnwelle (DIN 5480)



Aufsteckwelle



Verfügbare Klemmnabendurchmesser siehe technisches Datenblatt (Massenträgheit). Maße auf Anfrage erhältlich.

Nicht tolerierte Maße sind Nennmaße

¹⁾ Motorwellenpassung prüfen

²⁾ Min./Max. zulässige Motorwellenlänge

Längere Motorwellen sind möglich, bitte Rücksprache.

³⁾ Maße sind motorabhängig

⁴⁾ Kleinere Motorwellendurchmesser über Distanzhülse

mit einer Mindestwandstärke von 1 mm anpassbar

⁵⁾ Standard-Klemmnabendurchmesser

SPK+ 180 MF 3-stufig

			3-stufig														
Übersetzung	i		64	84	100	125	140	175	200	250	280	350	400	500	700	1000	
Max. Drehmoment ^{a) b) e)}	T_{2a}	Nm	1440	1440	1800	1800	1800	1800	1800	1800	1936	1936	840	1050	1470	1552	
Max. Beschleunigungsmoment ^{b) e)} (max. 1000 Zyklen pro Stunde)	T_{2B}	Nm	1200	1200	1452	1452	1452	1452	1452	1452	1452	1452	840	1050	1452	1164	
Nenn Drehmoment (bei n_{1N})	T_{2N}	Nm	750	750	750	750	750	750	750	750	750	750	640	750	750	750	
NOT-AUS-Moment ^{a) b) e)} (1000 mal während der Getriebelebensdauer zulässig)	T_{2Not}	Nm	2000	1600	2500	2500	2500	2500	2500	2500	2750	2750	1600	2000	2750	2750	
Zulässige mittlere Antriebsdrehzahl (bei T_{2N} und 20 °C Umgebungstemperatur ^{e)})	n_{1N}	min ⁻¹	2900	2900	2900	2900	2900	2900	2900	3200	2900	3200	3900	3900	3900	3900	
Max. Antriebsdrehzahl	n_{1Max}	min ⁻¹	4500	4500	4500	4500	4500	4500	4500	4500	4500	4500	4500	4500	4500	4500	
Durchschnittl. Leerlaufdrehmoment ^{b)} (bei $n_1 = 3000$ min ⁻¹ und 20 °C Getriebe­temperatur)	T_{012}	Nm	2	1	1,6	1,2	1,2	1	1	0,8	1	0,8	0,8	0,8	0,8	0,8	
Max. Verdrehspiel	j_t	arcmin	Standard ≤ 4 / Reduziert ≤ 2														
Verdrehsteifigkeit ^{b)}	C_{t21}	Nm/arcmin	175	175	175	175	175	175	175	175	175	175	175	175	175	175	
Max. Axialkraft ^{e)}	F_{2AMax}	N	15570														
Max. Querkraft ^{e)}	F_{2QMax}	N	15400														
Max. Kippmoment	M_{2KMax}	Nm	1600														
Wirkungsgrad bei Vollast	η	%	92														
Lebensdauer ^{f)}	L_h	h	> 20000														
Gewicht (inkl. Standard-Adapterplatte)	m	kg	47,4														
Laufgeräusch (bei Referenzübersetzung und Referenzdrehzahl. Übersetzungsspezifische Werte in cymex [®])	L_{PA}	dB(A)	≤ 70														
Max. zulässige Gehäusetemperatur		°C	+90														
Umgebungstemperatur		°C	0 bis +40														
Schmierung			Lebensdauer­geschmiert														
Drehrichtung			An- und Abtrieb gegenseitig														
Schutzart			IP 65														
Metallbalgkupplung (empfohlener Produkttyp – Auslegung mit cymex [®] prüfen)			BC2 - 01500AA - 055,000 - X														
Applikationsseitiger Bohrungsdurchmesser der Kupplung		mm	X = 050,000 - 080,000														
Massenträgheitsmoment (bezogen auf den Antrieb) Klemmnabendurchmesser [mm]	G 24	J_1	kgcm ²	3,97	2,82	3,36	3,22	2,82	2,75	2,5	2,47	2,5	2,44	2,42	2,42	2,42	2,42
	K 38	J_1	kgcm ²	10,9	9,74	10,3	10,1	9,74	9,66	9,41	9,38	9,41	9,38	9,33	9,33	9,33	9,33

Für eine detailliertere Auslegung nutzen Sie bitte unser Auslegungstool cymex[®] – www.wittenstein-cymex.de
Für eine optimale Auslegung bei S1-Einsatzbedingungen (Dauerbetrieb) nehmen Sie bitte Kontakt mit uns auf.

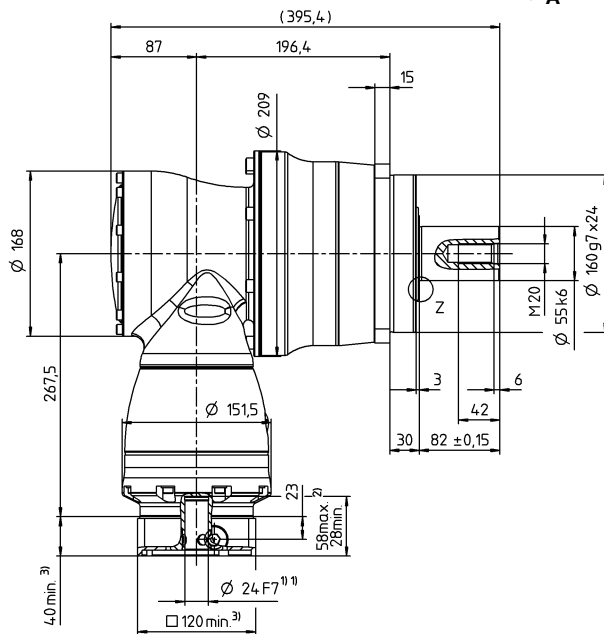
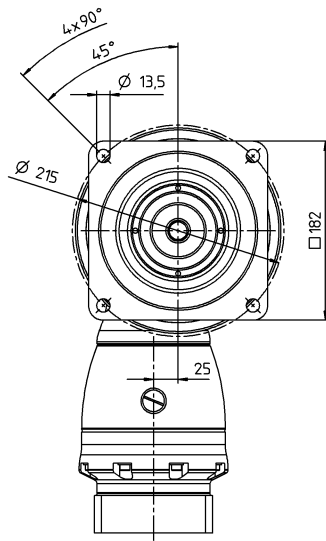
- ^{a)} Bei max. 10 % F_{2QMax}
- ^{b)} Gilt für Standard-Klemmnabendurchmesser
- ^{c)} Bezogen auf Wellen- bzw. Flanschmitte am Abtrieb
- ^{d)} Bei höheren Umgebungstemperaturen bitte Drehzahl reduzieren
- ^{e)} Welle glatt
- ^{f)} Besprechen Sie applikationsspezifische Lebensdauern gerne mit uns direkt

Ansicht A

Motorwelldurchmesser [mm]

3-stufig

bis 24/38⁴⁾ (G⁵⁾/K)
Klemmnabendurchmesser

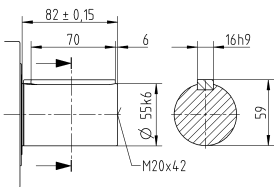


Hyloidgetriebe

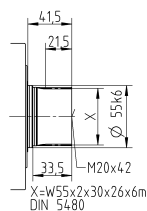
SPK

Weitere Abtriebsvarianten

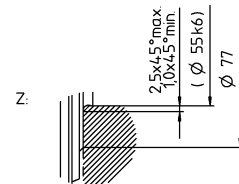
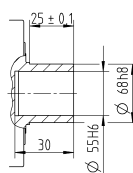
Welle mit Passfeder



Zahnwelle (DIN 5480)



Aufsteckwelle



Verfügbare Klemmnabendurchmesser siehe technisches Datenblatt (Massenträgheit). Maße auf Anfrage erhältlich.

Nicht tolerierte Maße sind Nennmaße

- ¹⁾ Motorwellenpassung prüfen
- ²⁾ Min./Max. zulässige Motorwellenlänge
Längere Motorwellen sind möglich, bitte Rücksprache.
- ³⁾ Maße sind motorabhängig
- ⁴⁾ Kleinere Motorwelldurchmesser über Distanzhülse mit einer Mindestwandstärke von 1 mm anpassbar
- ⁵⁾ Standard-Klemmnabendurchmesser

SPK+ 210 MF 2-stufig

				2-stufig										
Übersetzung	i			12	16	20	25	28	35	40	50	70	100	
Max. Drehmoment ^{a) b) e)}	T_{2a}	Nm		3072	3072	3840	3840	3840	3840	1880	2350	3290	2800	
Max. Beschleunigungsmoment ^{b) e)} (max. 1000 Zyklen pro Stunde)	T_{2B}	Nm		2560	2560	3000	3000	2880	2880	1880	2350	2880	2280	
Nenn Drehmoment (bei n_{1N})	T_{2N}	Nm		1500	1500	1500	1500	1400	1500	1400	1500	1400	1000	
NOT-AUS-Moment ^{a) b) e)} (1000 mal während der Getriebelebensdauer zulässig)	T_{2Not}	Nm		3600	4200	5250	5250	5900	5900	3600	4500	5900	5900	
Zulässige mittlere Antriebsdrehzahl (bei T_{2N} und 20 °C Umgebungstemperatur) ^{e)}	n_{1N}	min ⁻¹		1500	1700	1700	1900	1700	1900	1700	1700	1700	1700	
Max. Antriebsdrehzahl	n_{1Max}	min ⁻¹		4500	4500	4500	4500	4500	4500	4500	4500	4500	4500	
Durchschnittl. Leerlaufdrehmoment ^{b)} (bei $n_1 = 3000$ min ⁻¹ und 20 °C Getriebetemperatur)	T_{012}	Nm		21	19	17	16	15	15	16	16	15	14	
Max. Verdrehspiel	j_t	arcmin		Standard ≤ 4 / Reduziert ≤ 2										
Verdrehsteifigkeit ^{b)}	C_{t21}	Nm/arcmin		300	300	300	300	300	300	300	300	300	300	
Max. Axialkraft ^{e)}	F_{2AMax}	N		30000										
Max. Querkraft ^{e)}	F_{2QMax}	N		21000										
Max. Kippmoment	M_{2KMax}	Nm		3100										
Wirkungsgrad bei Vollast	η	%		94										
Lebensdauer ^{f)}	L_h	h		> 20000										
Gewicht (inkl. Standard-Adapterplatte)	m	kg		82										
Laufgeräusch (bei Referenzübersetzung und Referenzdrehzahl. Übersetzungsspezifische Werte in cymex [®])	L_{PA}	dB(A)		≤ 71										
Max. zulässige Gehäusetemperatur		°C		+90										
Umgebungstemperatur		°C		0 bis +40										
Schmierung				Lebensdauer geschmiert										
Drehrichtung				An- und Abtrieb gegenseitig										
Schutzart				IP 65										
Metallbalgkupplung (empfohlener Produkttyp – Auslegung mit cymex [®] prüfen)				BC2 - 04000AA - 075,000 - X										
Applikationsseitiger Bohrungsdurchmesser der Kupplung		mm		X = 050,000 - 090,000										
Massenträgheitsmoment (bezogen auf den Antrieb) Klemmnabendurchmesser [mm]	M	48	J_1	kgcm ²	78,8	54,6	53	43,4	51,5	42,2	30,2	30	29,8	29,8

Für eine detailliertere Auslegung nutzen Sie bitte unser Auslegungstool cymex[®] – www.wittenstein-cymex.de
Für eine optimale Auslegung bei S1-Einsatzbedingungen (Dauerbetrieb) nehmen Sie bitte Kontakt mit uns auf.

^{a)} Bei max. 10 % F_{2QMax}

^{b)} Gilt für Standard-Klemmnabendurchmesser

^{c)} Bezogen auf Wellen- bzw. Flanschmitte am Abtrieb

^{d)} Bei höheren Umgebungstemperaturen bitte Drehzahl reduzieren

^{e)} Welle glatt

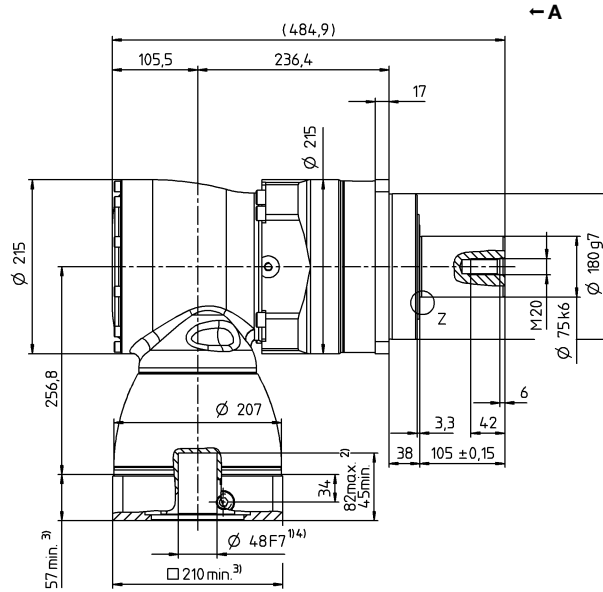
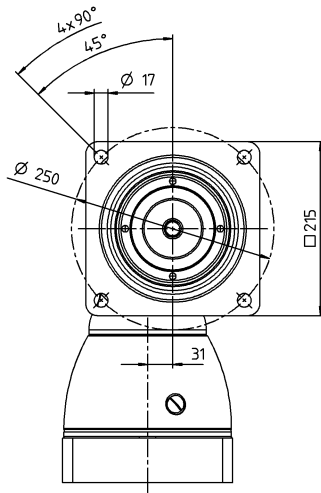
^{f)} Besprechen Sie applikationsspezifische Lebensdauern gerne mit uns direkt

Ansicht A

Motorwelldurchmesser [mm]

2-stufig

bis 48⁴⁾ (M)⁵⁾
Klemmnabendurchmesser

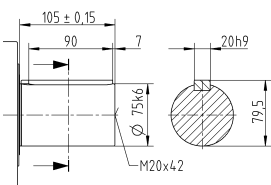


Hypoidgetriebe

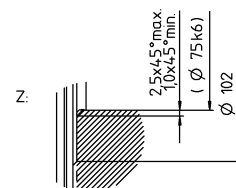
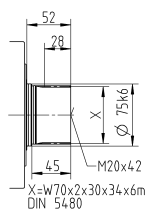
SPK

Weitere Abtriebsvarianten

Welle mit Passfeder



Zahnwelle (DIN 5480)



Verfügbare Klemmnabendurchmesser siehe technisches Datenblatt (Massenträgheit). Maße auf Anfrage erhältlich.

Nicht tolerierte Maße sind Nennmaße

¹⁾ Motorwellenpassung prüfen

²⁾ Min./Max. zulässige Motorwellenlänge

Längere Motorwellen sind möglich, bitte Rücksprache.

³⁾ Maße sind motorabhängig

⁴⁾ Kleinere Motorwelldurchmesser über Distanzhülse

mit einer Mindestwandstärke von 1 mm anpassbar

⁵⁾ Standard-Klemmnabendurchmesser

SPK+ 210 MF 3-stufig

			3-stufig															
Übersetzung	i		64	84	100	125	140	175	200	250	280	350	400	500	700	1000		
Max. Drehmoment ^{a) b) e)}	T_{2a}	Nm	3072	3072	3840	3840	3840	3840	3840	3840	3840	3840	1880	2350	3290	2800		
Max. Beschleunigungsmoment ^{b) e)} (max. 1000 Zyklen pro Stunde)	T_{2B}	Nm	2560	2560	3000	3000	3000	3000	3000	3000	2880	2880	1880	2350	2880	2280		
Nenn Drehmoment (bei n_{1N})	T_{2N}	Nm	1500	1500	1500	1500	1500	1500	1500	1500	1400	1400	1500	1500	1400	1000		
NOT-AUS-Moment ^{a) b) e)} (1000 mal während der Getriebelebensdauer zulässig)	T_{2Not}	Nm	4200	3600	5250	5250	5250	5250	5250	5250	5900	5900	3600	4500	5900	5900		
Zulässige mittlere Antriebsdrehzahl (bei T_{2N} und 20 °C Umgebungstemperatur ^{e)})	n_{1N}	min ⁻¹	2700	2700	2700	2700	2700	2700	2700	2900	2700	2900	3400	3400	3400	3400		
Max. Antriebsdrehzahl	n_{1Max}	min ⁻¹	4000	4000	4000	4000	4000	4000	4000	4000	4000	4000	4000	4000	4000	4000		
Durchschnittl. Leerlaufdrehmoment ^{b)} (bei $n_1 = 3000$ min ⁻¹ und 20 °C Getriebe­temperatur)	T_{012}	Nm	4,8	2,4	3,8	3,4	2,6	2,6	2	2	2	2	2	2	2	2		
Max. Verdrehspiel	j_t	arcmin	Standard ≤ 4 / Reduziert ≤ 2															
Verdrehsteifigkeit ^{b)}	C_{t21}	Nm/arcmin	300	300	300	300	300	300	300	300	300	300	300	300	300	300		
Max. Axialkraft ^{e)}	F_{2AMax}	N	30000															
Max. Querkraft ^{e)}	F_{2QMax}	N	21000															
Max. Kippmoment	M_{2KMax}	Nm	3100															
Wirkungsgrad bei Vollast	η	%	92															
Lebensdauer ^{f)}	L_h	h	> 20000															
Gewicht (inkl. Standard-Adapterplatte)	m	kg	86															
Laufgeräusch (bei Referenzübersetzung und Referenzdrehzahl. Übersetzungsspezifische Werte in cymex [®])	L_{PA}	dB(A)	≤ 71															
Max. zulässige Gehäusetemperatur		°C	+90															
Umgebungstemperatur		°C	0 bis +40															
Schmierung			Lebensdauer­geschmiert															
Drehrichtung			An- und Abtrieb gegenseitig															
Schutzart			IP 65															
Metallbalgkupplung (empfohlener Produkttyp – Auslegung mit cymex [®] prüfen)			BC2 - 04000AA - 075,000 - X															
Applikationsseitiger Bohrungsdurchmesser der Kupplung		mm	X = 050,000 - 090,000															
Massenträgheitsmoment (bezogen auf den Antrieb) Klemmnabendurchmesser [mm]	K	38	J_1	kgcm ²	14	10,9	12,3	12	10,9	10,7	10,1	10	10,1	10	9,9	9,9	9,9	9,9
	M	48	J_1	kgcm ²	28,7	25,6	27,1	26,7	26,7	25,6	24,8	24,7	24,8	24,7	24,6	24,6	24,6	24,6

Für eine detailliertere Auslegung nutzen Sie bitte unser Auslegungstool cymex[®] – www.wittenstein-cymex.de
Für eine optimale Auslegung bei S1-Einsatzbedingungen (Dauerbetrieb) nehmen Sie bitte Kontakt mit uns auf.

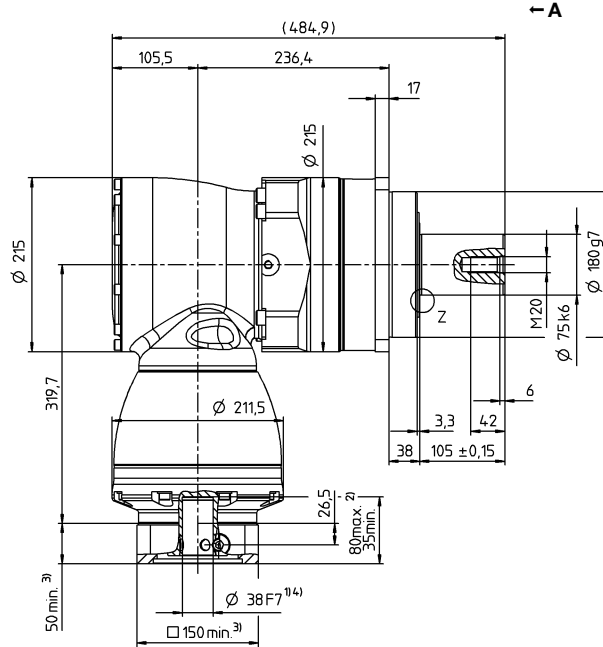
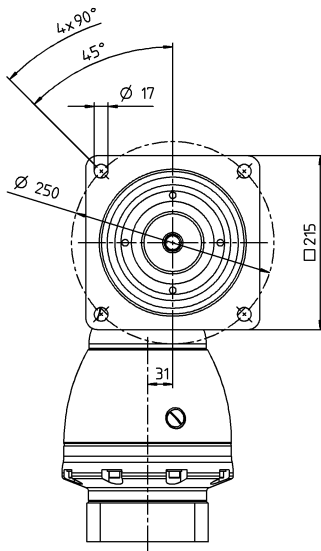
- ^{a)} Bei max. 10 % F_{2QMax}
- ^{b)} Gilt für Standard-Klemmnabendurchmesser
- ^{c)} Bezogen auf Wellen- bzw. Flanschmitte am Abtrieb
- ^{d)} Bei höheren Umgebungstemperaturen bitte Drehzahl reduzieren
- ^{e)} Welle glatt
- ^{f)} Besprechen Sie applikationsspezifische Lebensdauern gerne mit uns direkt

Ansicht A

Motorwelldurchmesser [mm]

3-stufig

bis 38/48⁴⁾ (K⁵⁾/M)
Klemmnabendurchmesser

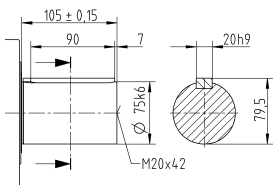


Hypoidgetriebe

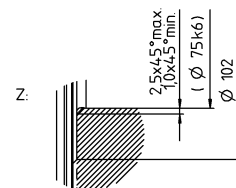
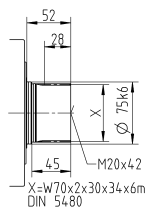
SPK

Weitere Abtriebsvarianten

Welle mit Passfeder



Zahnwelle (DIN 5480)



Verfügbare Klemmnabendurchmesser siehe technisches Datenblatt (Massenträgheit). Maße auf Anfrage erhältlich.

Nicht tolerierte Maße sind Nennmaße

¹⁾ Motorwellenpassung prüfen

²⁾ Min./Max. zulässige Motorwellenlänge

Längere Motorwellen sind möglich, bitte Rücksprache.

³⁾ Maße sind motorabhängig

⁴⁾ Kleinere Motorwelldurchmesser über Distanzhülse

mit einer Mindestwandstärke von 1 mm anpassbar

⁵⁾ Standard-Klemmnabendurchmesser

SPK+ 240 MF 3-stufig

				3-stufig					
Übersetzung	i		48	100	175	350	500	1000	
Max. Drehmoment ^{a) b) e)}	T_{2a}	Nm	5446	5446	5700	5700	5700	3642	
Max. Beschleunigungsmoment ^{b) e)} (max. 1000 Zyklen pro Stunde)	T_{2B}	Nm	4800	5400	5400	5400	5160	3642	
Nennmoment (bei n_{1N})	T_{2N}	Nm	2500	2500	2500	2500	2500	1700	
NOT-AUS-Moment ^{a) b) e)} (1000 mal während der Getriebelebensdauer zulässig)	T_{2Not}	Nm	6400	8500	8500	8500	8500	6850	
Zulässige mittlere Antriebsdrehzahl (bei T_{2N} und 20 °C Umgebungstemperatur) ^{e)}	n_{1N}	min ⁻¹	1800	1900	2100	2100	2100	2100	
Max. Antriebsdrehzahl	n_{1Max}	min ⁻¹	5000	5000	5000	5000	5000	5000	
Durchschnittl. Leerlaufdrehmoment ^{b)} (bei $n_1 = 3000$ min ⁻¹ und 20 °C Getriebe­temperatur)	T_{012}	Nm	13	8,4	9,6	7,2	6,9	6,9	
Max. Verdrehspiel	j_t	arcmin	Standard ≤ 5,5 / Reduziert ≤ 3,5						
Verdrehsteifigkeit ^{b)}	C_{t21}	Nm/arcmin	510	510	510	510	510	510	
Max. Axialkraft ^{e)}	F_{2AMax}	N	33000						
Max. Querkraft ^{e)}	F_{2QMax}	N	30000						
Max. Kippmoment	M_{2KMax}	Nm	5000						
Wirkungsgrad bei Vollast	η	%	92						
Lebensdauer ^{f)}	L_h	h	> 20000						
Gewicht (inkl. Standard-Adapterplatte)	m	kg	93						
Laufgeräusch (bei Referenzübersetzung und Referenzdrehzahl. Übersetzungsspezifische Werte in cymex [®])	L_{PA}	dB(A)	≤ 71						
Max. zulässige Gehäusetemperatur		°C	+90						
Umgebungstemperatur		°C	0 bis +40						
Schmierung			Lebensdauer­geschmiert						
Drehrichtung			An- und Abtrieb gegenseitig						
Schutzart			IP 65						
Metallbalgkupplung (empfohlener Produkttyp – Auslegung mit cymex [®] prüfen)			BC2 - 06000AA - 085,000 - X						
Applikationsseitiger Bohrungsdurchmesser der Kupplung		mm	X = 060,000 - 140,000						
Massenträgheitsmoment (bezogen auf den Antrieb) Kleinnabendurchmesser [mm]	K	38	J_1	kgcm ²	26,5	17	15	13	13

Für eine detailliertere Auslegung nutzen Sie bitte unser Auslegungstool cymex[®] – www.wittenstein-cymex.de
Für eine optimale Auslegung bei S1-Einsatzbedingungen (Dauerbetrieb) nehmen Sie bitte Kontakt mit uns auf.

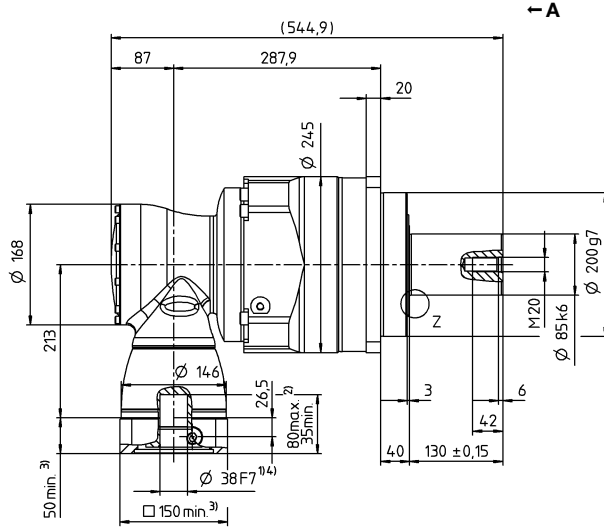
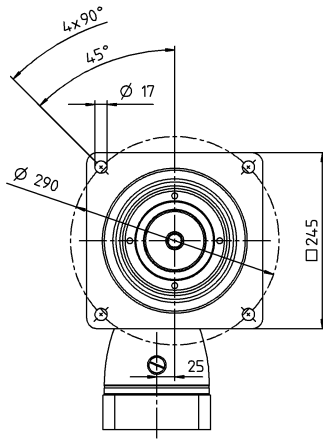
- ^{a)} Bei max. 10 % F_{2QMax}
- ^{b)} Gilt für Standard-Kleinnabendurchmesser
- ^{c)} Bezogen auf Wellen- bzw. Flanschmitte am Abtrieb
- ^{d)} Bei höheren Umgebungstemperaturen bitte Drehzahl reduzieren
- ^{e)} Welle glatt
- ^{f)} Besprechen Sie applikationsspezifische Lebensdauern gerne mit uns direkt

Ansicht A

Motorwelldurchmesser [mm]

3-stufig

bis 38⁴⁾ (K)⁵⁾
Klemmnabendurchmesser

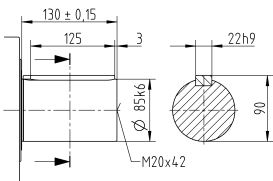


Hypondgetriebe

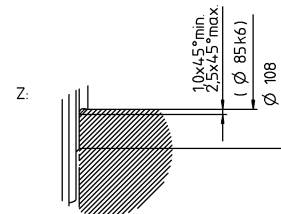
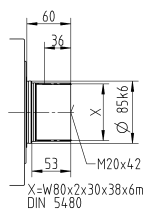
SPK

Weitere Abtriebsvarianten

Welle mit Passfeder



Zahnwelle (DIN 5480)



Verfügbare Klemmnabendurchmesser siehe technisches Datenblatt (Massenträgheit). Maße auf Anfrage erhältlich.

Nicht tolerierte Maße sind Nennmaße

- ¹⁾ Motorwellenpassung prüfen
- ²⁾ Min./Max. zulässige Motorwellenlänge
Längere Motorwellen sind möglich, bitte Rücksprache.
- ³⁾ Maße sind motorabhängig
- ⁴⁾ Kleinere Motorwelldurchmesser über Distanzhülse mit einer Mindestwandstärke von 1 mm anpassbar
- ⁵⁾ Standard-Klemmnabendurchmesser