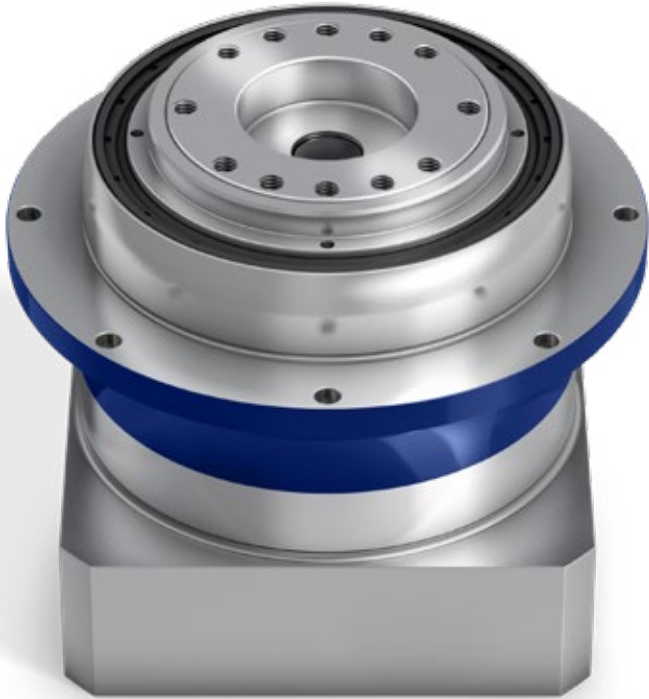


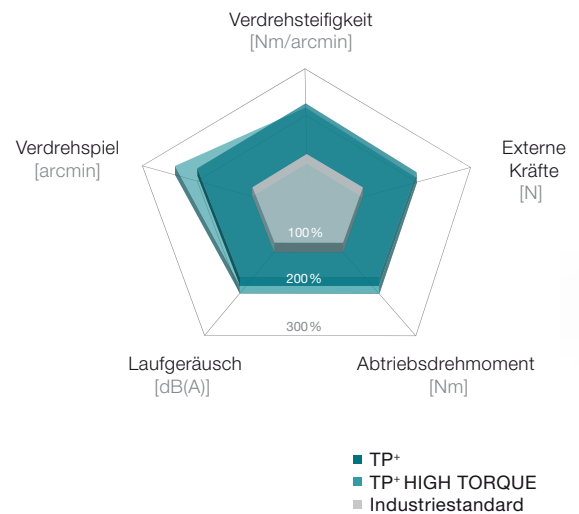
TP+ / TP+ HIGH TORQUE – die kompakte Präzision



TP+

Die kompakten Leistungsträger mit Abtriebsflansch. Die Standardausführung ist optimal geeignet für hohe Positioniergenauigkeit und hochdynamischen Zyklusbetrieb. Das TP+ HIGH TORQUE findet Einsatz in besonders hochpräzisen Applikationen, in denen eine hohe Verdrehsteifigkeit und Positioniergenauigkeit gefordert ist.

TP+ im Vergleich zum Industriestandard



Produkthighlights

Max. Verdrehspiel [arcmin] ≤ 1 – 4

Hohe Verdrehsteifigkeit

Platzsparende Konstruktion

Flexible Antriebsoptionen

Steckhülse, Kupplung, massen-trägheitsoptimiert, Steckhülse genutzt

weitere Getriebeausführungen

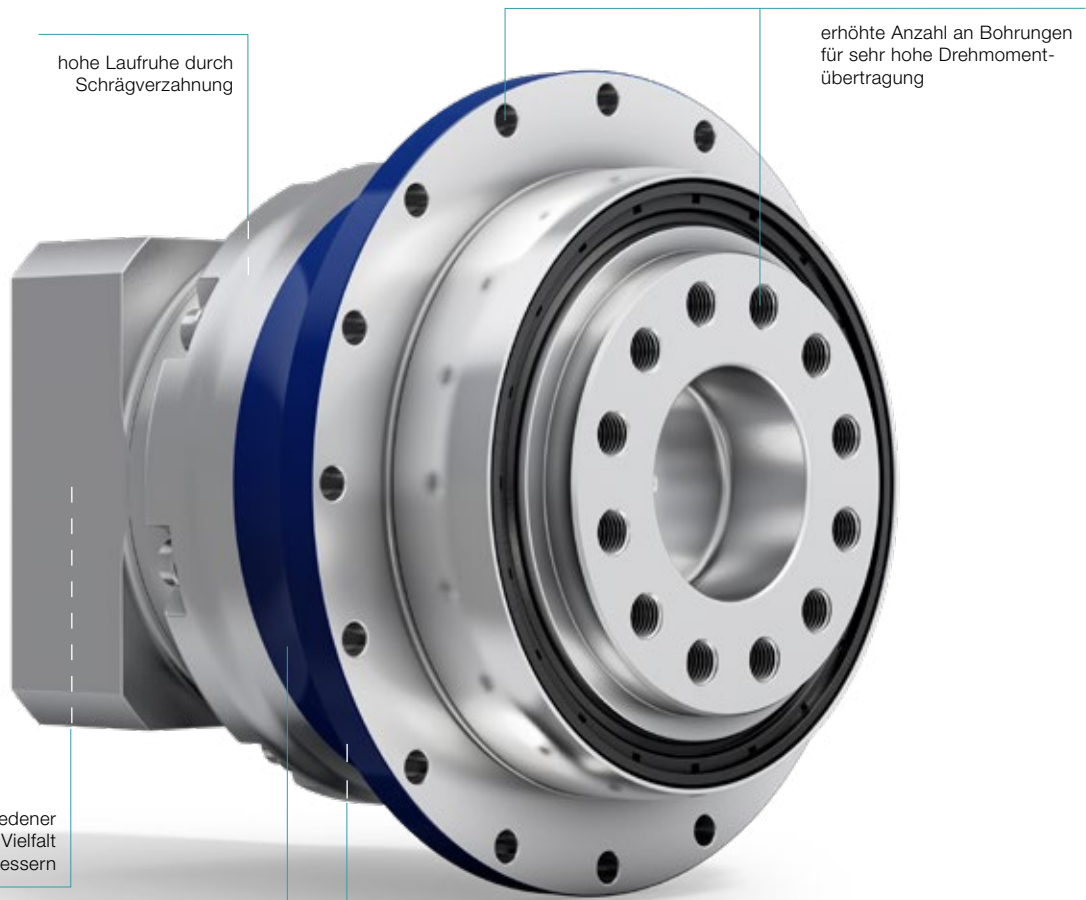
Korrosionsbeständiges Design, Lebensmittelschmierung



TP+ 2000 / 4000



TP+ in korrosionsbeständigem Design



hohe Laufruhe durch Schrägverzahnung

erhöhte Anzahl an Bohrungen für sehr hohe Drehmomentübertragung

Anbindung verschiedener Motorwellen durch hohe Vielfalt an Klemmnabendurchmessern

höchste Drehmomentdichte durch überlegenes Verzahnungskonzept

TP+ HIGH TORQUE

Kegelrollenlager für die Aufnahme axialer und radialer Kräfte



TP+ HIGH TORQUE mit Ritzel und Zahnstange



premo® TP Line

TP+ 004 MF 1-stufig

			1-stufig						
Übersetzung	i		4	5	7	8	10		
Max. Drehmoment ^{a) b)}	T_{2a}	Nm	83	83	83	56	56		
Max. Beschleunigungsmoment ^{b)} (max. 1000 Zyklen pro Stunde)	T_{2B}	Nm	66	66	66	42	42		
Nenn Drehmoment (bei n_{1N})	T_{2N}	Nm	27	27	26	26	27		
NOT-AUS-Moment ^{a) b)} (1000 mal während der Getriebelebensdauer zulässig)	T_{2Not}	Nm	100	100	100	100	100		
Zulässige mittlere Antriebsdrehzahl (bei T_{2N} und 20 °C Umgebungstemperatur) ^{a)}	n_{1N}	min ⁻¹	3300	3300	4000	4000	4000		
Max. Antriebsdrehzahl	n_{1Max}	min ⁻¹	7500	7500	7500	7500	7500		
Durchschnittl. Leerlaufdrehmoment ^{b)} (bei $n_1 = 3000$ min ⁻¹ und 20 °C Getriebetemperatur)	T_{012}	Nm	0,56	0,48	0,37	0,37	0,31		
Max. Verdrehspiel	j_t	arcmin	Standard ≤ 4 / Reduziert ≤ 2						
Verdrehsteifigkeit ^{b)}	C_{t21}	Nm/arcmin	12	12	11	8	8		
Kippsteifigkeit	C_{2K}	Nm/arcmin	85						
Max. Axialkraft ^{c)}	F_{2AMax}	N	2119						
Max. Kippmoment	M_{2KMax}	Nm	110						
Wirkungsgrad bei Vollast	η	%	97						
Lebensdauer	L_h	h	> 20000						
Gewicht (inkl. Standard-Adapterplatte)	m	kg	1,4						
Laufgeräusch (bei Referenzübersetzung und Referenzdrehzahl. Übersetzungsspezifische Werte in cymex [®])	L_{PA}	dB(A)	≤ 55						
Max. zulässige Gehäusetemperatur		°C	+90						
Umgebungstemperatur		°C	-15 bis +40						
Schmierung			Lebensdauer geschmiert						
Drehrichtung			An- und Abtrieb gleichsinnig						
Schutzart			IP 65						
Metallbalgkupplung (empfohlener Produkttyp – Auslegung mit cymex [®] prüfen)			BCT-00015AAX-031,500						
Applikationsseitiger Bohrungsdurchmesser der Kupplung		mm	X = 012,000 - 028,000						
Massenträgheitsmoment (bezogen auf den Antrieb) Klemmnabendurchmesser [mm] Massenträgheitsoptimierte Version auf Anfrage erhältlich	B	11	J_1	kgcm ²	0,17	0,14	0,11	0,11	0,09
	C	14	J_1	kgcm ²	0,25	0,21	0,18	0,18	0,17
	E	19	J_1	kgcm ²	0,57	0,54	0,51	0,51	0,49

Für eine detailliertere Auslegung nutzen Sie bitte unser Auslegungstool cymex[®] – www.wittenstein-cymex.de

^{a)} Bei max. 10 % M_{2KMax}

^{b)} Gilt für Standard-Klemmnabendurchmesser

^{c)} Bezogen auf Wellen- bzw. Flanschmitte am Abtrieb

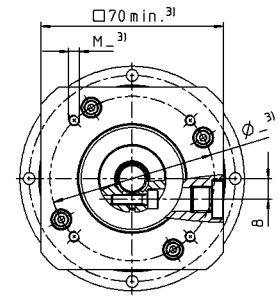
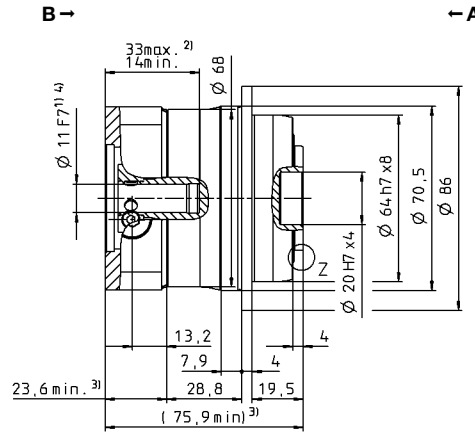
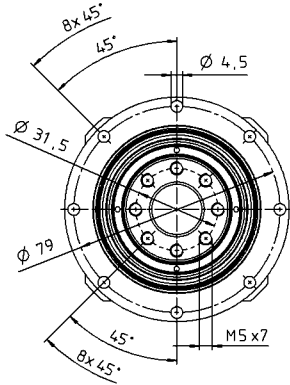
^{d)} Bei höheren Umgebungstemperaturen bitte Drehzahl reduzieren

Ansicht A

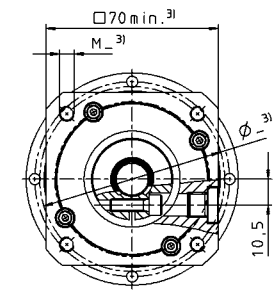
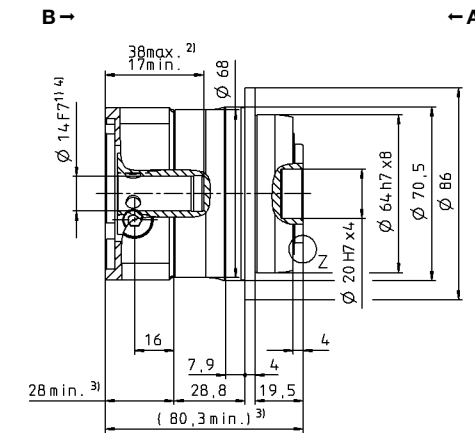
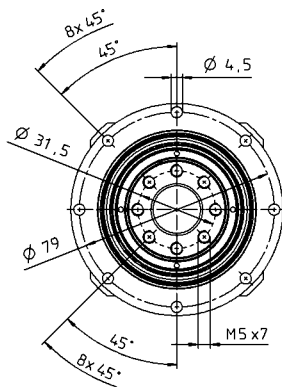
Ansicht B

1-stufig

bis 11⁴⁾ (B)
Klemmnabendurchmesser

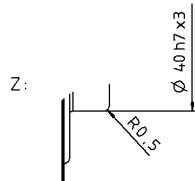
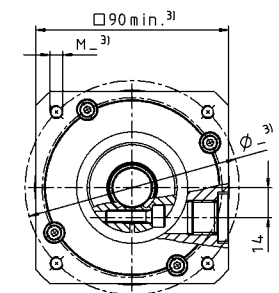
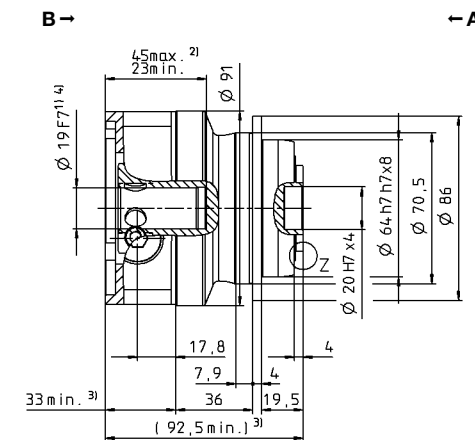
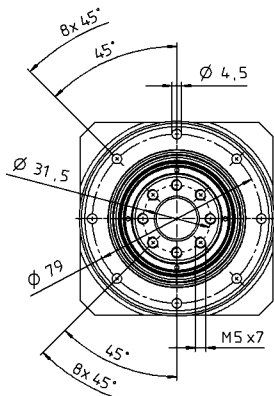


bis 14⁴⁾ (C)⁵⁾
Klemmnabendurchmesser



Motorwellendurchmesser [mm]

bis 19⁴⁾ (E)
Klemmnabendurchmesser



Planetengetriebe

TP+
MF

Nicht tolerierte Maße sind Nennmaße

¹⁾ Motorwellenpassung prüfen

²⁾ Min./Max. zulässige Motorwellenlänge
Längere Motorwellen sind möglich, bitte Rücksprache.

³⁾ Maße sind motorabhängig

⁴⁾ Kleinere Motorwellendurchmesser über Distanzhülse

mit einer Mindestwandstärke von 1 mm anpassbar

⁵⁾ Standard-Klemmnabendurchmesser

TP+ 004 MF 2-stufig

			2-stufig																
Übersetzung	i		16	20	21	25	28	31	32	35	40	50	61	64	70	91	100		
Max. Drehmoment ^{a) b)}	T_{2a}	Nm	57	57	60	72	57	50	57	72	57	72	49	48	56	43	48		
Max. Beschleunigungsmoment ^{b)} (max. 1000 Zyklen pro Stunde)	T_{2B}	Nm	57	57	48	66	57	48	57	66	57	66	49	42	56	38	42		
Nenn Drehmoment (bei n_{1N})	T_{2N}	Nm	39	41	32	41	45	36	39	45	46	48	39	34	45	31	34		
NOT-AUS-Moment ^{a) b)} (1000 mal während der Getriebelebensdauer zulässig)	T_{2Not}	Nm	100	100	100	100	100	100	100	100	100	100	100	100	100	100	100		
Zulässige mittlere Antriebsdrehzahl (bei T_{2N} und 20 °C Umgebungstemperatur ^{d)})	n_{1N}	min ⁻¹	4000	4000	4000	4000	4000	4000	4000	4000	4000	4800	5500	4800	5500	5500	5500		
Max. Antriebsdrehzahl	n_{1Max}	min ⁻¹	7500	7500	7500	7500	7500	7500	7500	7500	7500	7500	7500	7500	7500	7500	7500		
Durchschnittl. Leerlaufdrehmoment ^{b)} (bei $n_1 = 3000$ min ⁻¹ und 20 °C Getriebetemperatur)	T_{012}	Nm	0,28	0,23	0,24	0,22	0,21	0,22	0,21	0,17	0,18	0,17	0,16	0,17	0,17	0,15	0,16		
Max. Verdrehspiel	j_t	arcmin	Standard ≤ 4 / Reduziert ≤ 2																
Verdrehsteifigkeit ^{b)}	C_{t21}	Nm/arcmin	12	12	10	12	12	9	12	12	11	12	9	12	11	7	8		
Kippsteifigkeit	C_{2K}	Nm/arcmin	85																
Max. Axialkraft ^{c)}	F_{2AMax}	N	2119																
Max. Kippmoment	M_{2KMax}	Nm	110																
Wirkungsgrad bei Vollast	η	%	94																
Lebensdauer	L_h	h	> 20000																
Gewicht (inkl. Standard-Adapterplatte)	m	kg	1,5																
Laufgeräusch (bei Referenzübersetzung und Referenzdrehzahl. Übersetzungsspezifische Werte in cymex [®])	L_{PA}	dB(A)	≤ 54																
Max. zulässige Gehäusetemperatur		°C	+90																
Umgebungstemperatur		°C	-15 bis +40																
Schmierung			Lebensdauer geschmiert																
Drehrichtung			An- und Abtrieb gleichsinnig																
Schutzart			IP 65																
Metallbalgkupplung (empfohlener Produkttyp – Auslegung mit cymex [®] prüfen)			BCT-00015AAX-031,500																
Applikationsseitiger Bohrungsdurchmesser der Kupplung		mm	X = 012,000 - 028,000																
Massenträgheitsmoment (bezogen auf den Antrieb) Klemmnabendurchmesser [mm] Massenträgheitsoptimierte Version auf Anfrage erhältlich	B	11	J_1	kgcm ²	0,078	0,070	0,074	0,068	0,062	0,072	0,062	0,061	0,057	0,057	0,058	0,060	0,056	0,057	0,056
	C	14	J_1	kgcm ²	0,17	0,17	0,17	0,16	0,16	0,17	0,16	0,16	0,15	0,15	0,15	0,16	0,15	0,15	0,15

Für eine detailliertere Auslegung nutzen Sie bitte unser Auslegungstool cymex[®] – www.wittenstein-cymex.de

^{a)} Bei max. 10 % M_{2KMax}

^{b)} Gilt für Standard-Klemmnabendurchmesser

^{c)} Bezogen auf Wellen- bzw. Flanschmitte am Abtrieb

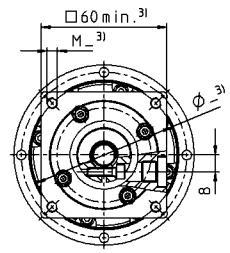
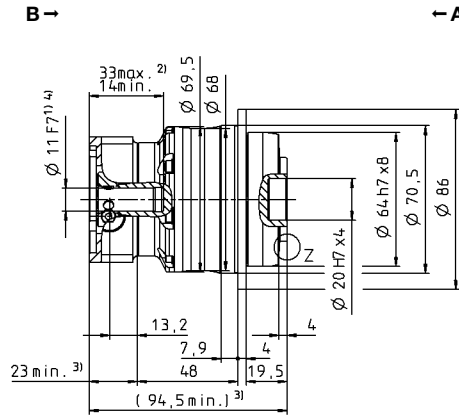
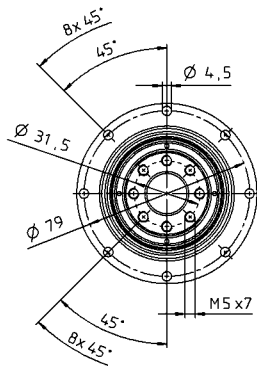
^{d)} Bei höheren Umgebungstemperaturen bitte Drehzahl reduzieren

Ansicht A

Ansicht B

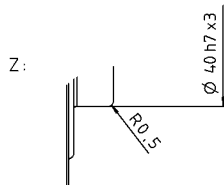
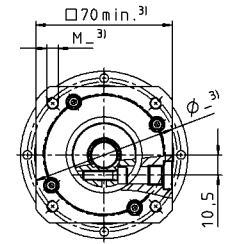
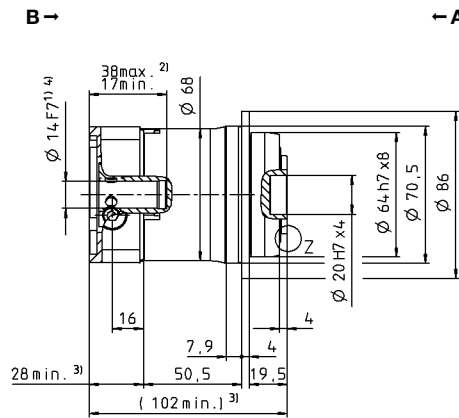
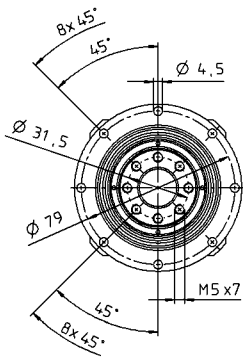
2-stufig

bis 11⁴⁾ (B)⁵⁾
Klemmnabendurchmesser



Motorwellendurchmesser [mm]

bis 14⁴⁾ (C)
Klemmnabendurchmesser



Planetengetriebe

TP+

MF

Nicht tolerierte Maße sind Nennmaße

¹⁾ Motorwellenpassung prüfen

²⁾ Min./Max. zulässige Motorwellenlänge

Längere Motorwellen sind möglich, bitte Rücksprache.

³⁾ Maße sind motorabhängig

⁴⁾ Kleinere Motorwellendurchmesser über Distanzhülse

mit einer Mindestwandstärke von 1 mm anpassbar

⁵⁾ Standard-Klemmnabendurchmesser

TP+ 010 MF 1-stufig

			1-stufig						
Übersetzung	i		4	5	7	8	10		
Max. Drehmoment ^{a) b)}	T_{2a}	Nm	185	210	210	168	168		
Max. Beschleunigungsmoment ^{b)} (max. 1000 Zyklen pro Stunde)	T_{2B}	Nm	172	172	172	126	126		
Nenn Drehmoment (bei n_{1N})	T_{2N}	Nm	84	81	81	80	81		
NOT-AUS-Moment ^{a) b)} (1000 mal während der Getriebelebensdauer zulässig)	T_{2Not}	Nm	250	250	251	251	251		
Zulässige mittlere Antriebsdrehzahl (bei T_{2N} und 20 °C Umgebungstemperatur) ^{a)}	n_{1N}	min ⁻¹	2600	2900	3100	3100	3100		
Max. Antriebsdrehzahl	n_{1Max}	min ⁻¹	7500	7500	7500	7500	7500		
Durchschnittl. Leerlaufdrehmoment ^{b)} (bei $n_1 = 3000$ min ⁻¹ und 20 °C Getriebetemperatur)	T_{012}	Nm	1,3	1,1	0,84	0,84	0,64		
Max. Verdrehspiel	j_t	arcmin	Standard ≤ 3 / Reduziert ≤ 1						
Verdrehsteifigkeit ^{b)}	C_{t21}	Nm/arcmin	32	33	30	23	23		
Kippsteifigkeit	C_{2K}	Nm/arcmin	225						
Max. Axialkraft ^{c)}	F_{2AMax}	N	2795						
Max. Kippmoment	M_{2KMax}	Nm	270						
Wirkungsgrad bei Vollast	η	%	97						
Lebensdauer	L_h	h	> 20000						
Gewicht (inkl. Standard-Adapterplatte)	m	kg	3,8						
Laufgeräusch (bei Referenzübersetzung und Referenzdrehzahl. Übersetzungsspezifische Werte in cymex [®])	L_{PA}	dB(A)	≤ 57						
Max. zulässige Gehäusetemperatur		°C	+90						
Umgebungstemperatur		°C	-15 bis +40						
Schmierung			Lebensdauer geschmiert						
Drehrichtung			An- und Abtrieb gleichsinnig						
Schutzart			IP 65						
Metallbalgkupplung (empfohlener Produkttyp – Auslegung mit cymex [®] prüfen)			BCT-00060AAX-050,000						
Applikationsseitiger Bohrungsdurchmesser der Kupplung		mm	X = 014,000 - 035,000						
Massenträgheitsmoment (bezogen auf den Antrieb) Klemmnabendurchmesser [mm] Massenträgheitsoptimierte Version auf Anfrage erhältlich	C	14	J_1	kgcm ²	0,78	0,62	0,48	0,48	0,40
	E	19	J_1	kgcm ²	0,95	0,79	0,64	0,64	0,57
	G	24	J_1	kgcm ²	2,32	2,16	2,02	2,02	1,94

Für eine detailliertere Auslegung nutzen Sie bitte unser Auslegungstool cymex[®] – www.wittenstein-cymex.de

^{a)} Bei max. 10 % M_{2KMax}

^{b)} Gilt für Standard-Klemmnabendurchmesser

^{c)} Bezogen auf Wellen- bzw. Flanschmitte am Abtrieb

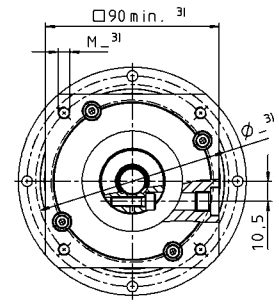
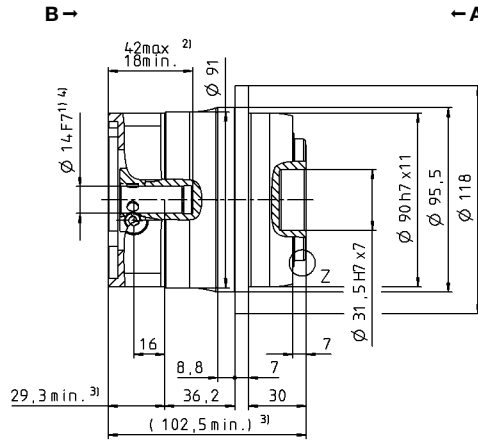
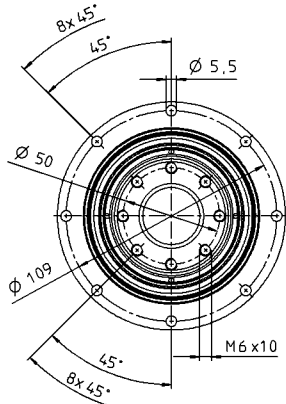
^{d)} Bei höheren Umgebungstemperaturen bitte Drehzahl reduzieren

Ansicht A

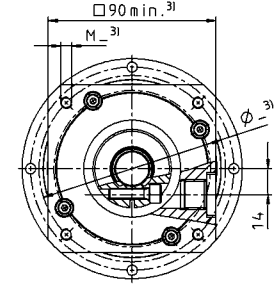
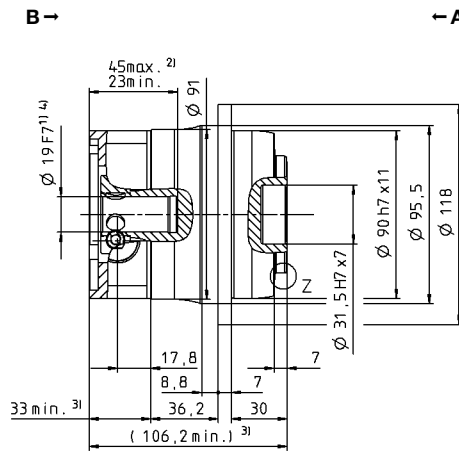
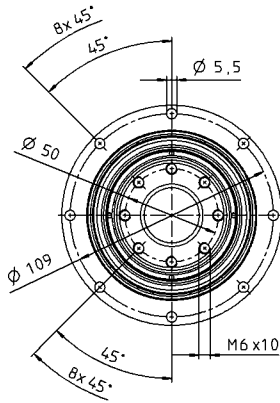
Ansicht B

1-stufig

bis 14⁴⁾ (C)
Klemmnabendurchmesser

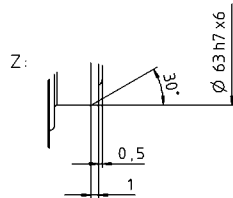
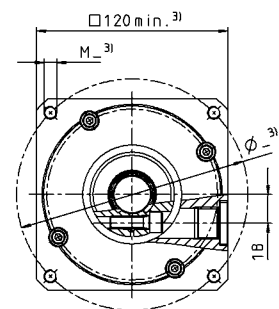
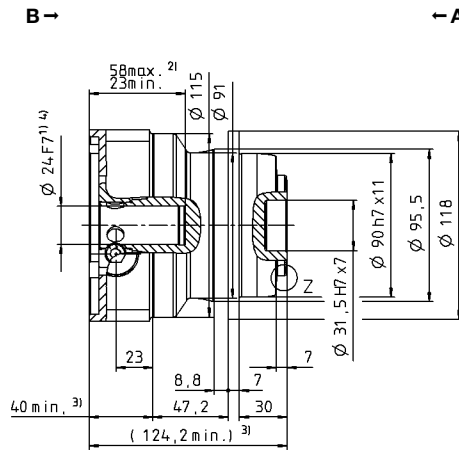
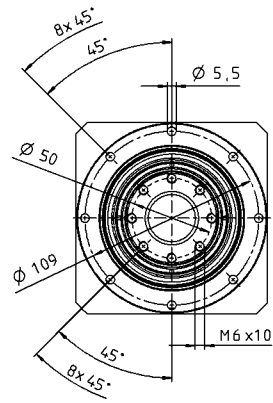


bis 19⁴⁾ (E)⁵⁾
Klemmnabendurchmesser



Motorwellendurchmesser [mm]

bis 24⁴⁾ (G)
Klemmnabendurchmesser



Nicht tolerierte Maße sind Nennmaße

¹⁾ Motorwellenpassung prüfen

²⁾ Min./Max. zulässige Motorwellenlänge
Längere Motorwellen sind möglich, bitte Rücksprache.

³⁾ Maße sind motorabhängig

⁴⁾ Kleinere Motorwellendurchmesser über Distanzhülse

mit einer Mindestwandstärke von 1 mm anpassbar

⁵⁾ Standard-Klemmnabendurchmesser

TP+ 010 MF 2-stufig

			2-stufig															
Übersetzung	i		16	20	21	25	28	31	32	35	40	50	61	64	70	91	100	
Max. Drehmoment ^{a) b)}	T_{2a}	Nm	157	126	133	158	157	121	157	158	154	158	121	105	157	96	105	
Max. Beschleunigungsmoment ^{b)} (max. 1000 Zyklen pro Stunde)	T_{2B}	Nm	157	126	120	158	157	121	157	158	154	158	121	105	157	96	105	
Nenn Drehmoment (bei n_{1N})	T_{2N}	Nm	106	101	96	124	107	87	119	126	112	126	97	84	126	77	84	
NOT-AUS-Moment ^{a) b)} (1000 mal während der Getriebelebensdauer zulässig)	T_{2Not}	Nm	251	251	251	251	251	251	251	251	251	251	251	251	251	251	251	
Zulässige mittlere Antriebsdrehzahl (bei T_{2N} und 20 °C Umgebungstemperatur ^{a)})	n_{1N}	min ⁻¹	3500	3500	3500	3500	3500	3500	3500	3500	3500	3800	4500	3800	4500	4500	4500	
Max. Antriebsdrehzahl	n_{1Max}	min ⁻¹	7500	7500	7500	7500	7500	7500	7500	7500	7500	7500	7500	7500	7500	7500	7500	
Durchschnittl. Leerlaufdrehmoment ^{b)} (bei $n_1 = 3000$ min ⁻¹ und 20 °C Getriebetemperatur)	T_{012}	Nm	0,56	0,48	0,47	0,44	0,40	0,40	0,40	0,28	0,32	0,32	0,23	0,32	0,24	0,24	0,25	
Max. Verdrehspiel	j_t	arcmin	Standard ≤ 3 / Reduziert ≤ 1															
Verdrehsteifigkeit ^{b)}	C_{t21}	Nm/arcmin	32	32	26	32	31	24	31	32	30	30	24	30	28	21	22	
Kippsteifigkeit	C_{2K}	Nm/arcmin	225															
Max. Axialkraft ^{c)}	F_{2AMax}	N	2795															
Max. Kippmoment	M_{2KMax}	Nm	270															
Wirkungsgrad bei Vollast	η	%	94															
Lebensdauer	L_h	h	> 20000															
Gewicht (inkl. Standard-Adapterplatte)	m	kg	3,6															
Laufgeräusch (bei Referenzübersetzung und Referenzdrehzahl. Übersetzungsspezifische Werte in cymex [®])	L_{PA}	dB(A)	≤ 55															
Max. zulässige Gehäusetemperatur		°C	+90															
Umgebungstemperatur		°C	-15 bis +40															
Schmierung			Lebensdauer geschmiert															
Drehrichtung			An- und Abtrieb gleichsinnig															
Schutzart			IP 65															
Metallbalgkupplung (empfohlener Produkttyp – Auslegung mit cymex [®] prüfen)			BCT-00060AAX-050,000															
Applikationsseitiger Bohrungsdurchmesser der Kupplung		mm	X = 014,000 - 035,000															
Massenträgheitsmoment (bezogen auf den Antrieb) Klemmnabendurchmesser [mm] Massenträgheitsoptimierte Version auf Anfrage erhältlich	B	11	J_1	kgcm ²	0,17	0,14	0,15	0,13	0,11	0,14	0,11	0,10	0,09	0,09	0,09	0,10	0,09	0,09
	C	14	J_1	kgcm ²	0,24	0,21	0,22	0,20	0,18	0,21	0,18	0,18	0,17	0,17	0,17	0,17	0,16	0,17
	E	19	J_1	kgcm ²	0,56	0,53	0,55	0,53	0,51	0,53	0,51	0,50	0,49	0,49	0,49	0,52	0,49	0,49

Für eine detailliertere Auslegung nutzen Sie bitte unser Auslegungstool cymex[®] – www.wittenstein-cymex.de

^{a)} Bei max. 10 % M_{2KMax}

^{b)} Gilt für Standard-Klemmnabendurchmesser

^{c)} Bezogen auf Wellen- bzw. Flanschmitte am Abtrieb

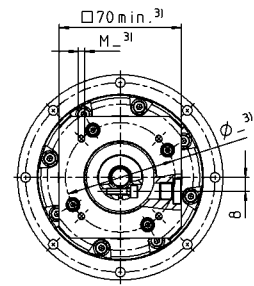
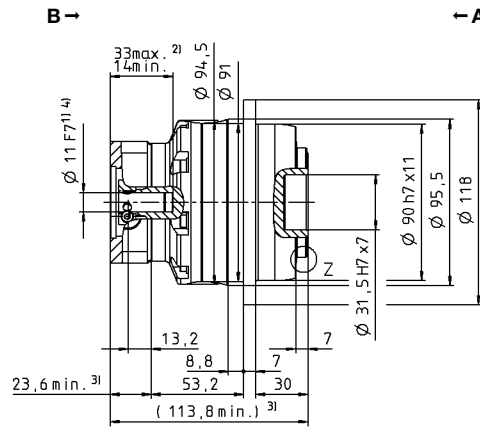
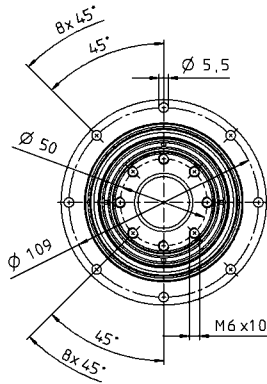
^{d)} Bei höheren Umgebungstemperaturen bitte Drehzahl reduzieren

Ansicht A

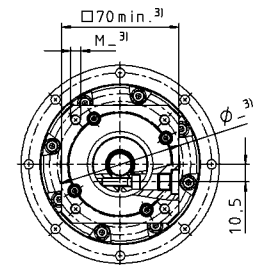
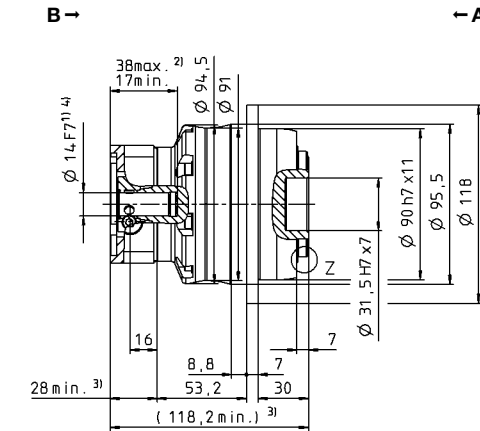
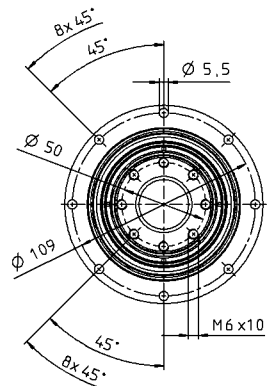
Ansicht B

2-stufig

bis 11⁴⁾ (B)
Klemmnabendurchmesser

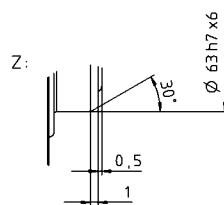
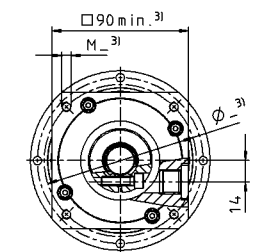
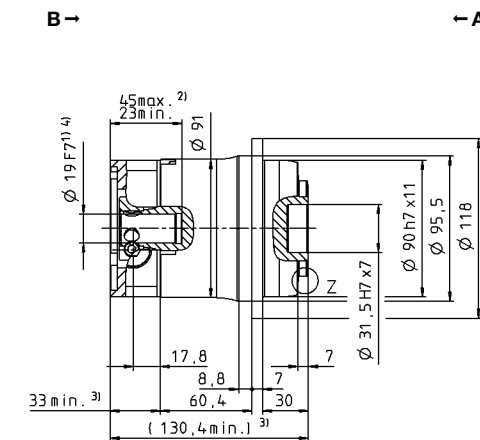
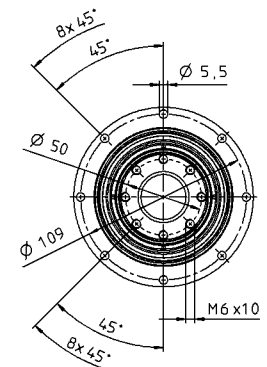


bis 14⁴⁾ (C)⁵⁾
Klemmnabendurchmesser



Motorwellendurchmesser [mm]

bis 19⁴⁾ (E)
Klemmnabendurchmesser



Nicht tolerierte Maße sind Nennmaße

¹⁾ Motorwellenpassung prüfen

²⁾ Min./Max. zulässige Motorwellenlänge

Längere Motorwellen sind möglich, bitte Rücksprache.

³⁾ Maße sind motorabhängig

⁴⁾ Kleinere Motorwellendurchmesser über Distanzhülse

mit einer Mindestwandstärke von 1 mm anpassbar

⁵⁾ Standard-Klemmnabendurchmesser

Planetengetriebe

TP*

MF

TP+ 025 MF 1-stufig

			1-stufig						
Übersetzung	i		4	5	7	8	10		
Max. Drehmoment ^{a) b)}	T_{2a}	Nm	352	380	352	352	352		
Max. Beschleunigungsmoment ^{b)} (max. 1000 Zyklen pro Stunde)	T_{2B}	Nm	352	380	352	318	318		
Nenn Drehmoment (bei n_{1N})	T_{2N}	Nm	175	169	172	172	180		
NOT-AUS-Moment ^{a) b)} (1000 mal während der Getriebelebensdauer zulässig)	T_{2Not}	Nm	625	625	625	625	625		
Zulässige mittlere Antriebsdrehzahl (bei T_{2N} und 20 °C Umgebungstemperatur ^{d)})	n_{1N}	min ⁻¹	2300	2500	2500	2500	2500		
Max. Antriebsdrehzahl	n_{1Max}	min ⁻¹	5500	5500	5500	5500	5500		
Durchschnittl. Leerlaufdrehmoment ^{b)} (bei $n_1 = 3000 \text{ min}^{-1}$ und 20 °C Getriebetemperatur)	T_{012}	Nm	2,8	2,3	1,7	1,7	1,2		
Max. Verdrehspiel	j_t	arcmin	Standard ≤ 3 / Reduziert ≤ 1						
Verdrehsteifigkeit ^{b)}	C_{t21}	Nm/arcmin	80	86	76	62	62		
Kippsteifigkeit	C_{2K}	Nm/arcmin	550						
Max. Axialkraft ^{c)}	F_{2AMax}	N	4800						
Max. Kippmoment	M_{2KMax}	Nm	440						
Wirkungsgrad bei Vollast	η	%	97						
Lebensdauer	L_h	h	> 20000						
Gewicht (inkl. Standard-Adapterplatte)	m	kg	6,5						
Laufgeräusch (bei Referenzübersetzung und Referenzdrehzahl. Übersetzungsspezifische Werte in cymex [®])	L_{PA}	dB(A)	≤ 61						
Max. zulässige Gehäusetemperatur		°C	+90						
Umgebungstemperatur		°C	-15 bis +40						
Schmierung			Lebensdauer geschmiert						
Drehrichtung			An- und Abtrieb gleichsinnig						
Schutzart			IP 65						
Metallbalgkupplung (empfohlener Produkttyp – Auslegung mit cymex [®] prüfen)			BCT-00150AAX-063,000						
Applikationsseitiger Bohrungsdurchmesser der Kupplung		mm	X = 019,000 - 042,000						
Massenträgheitsmoment (bezogen auf den Antrieb) Kleinnabendurchmesser [mm] Massenträgheitsoptimierte Version auf Anfrage erhältlich	E	19	J_1	kgcm ²	2,59	2,11	1,69	1,69	1,45
	G	24	J_1	kgcm ²	3,28	2,80	2,38	2,38	2,14
	H	28	J_1	kgcm ²	2,89	2,41	1,99	1,99	1,75
	K	38	J_1	kgcm ²	10,3	9,87	9,45	9,45	9,21

Für eine detailliertere Auslegung nutzen Sie bitte unser Auslegungstool cymex[®] – www.wittenstein-cymex.de

^{a)} Bei max. 10 % M_{2KMax}

^{b)} Gilt für Standard-Kleinnabendurchmesser

^{c)} Bezogen auf Wellen- bzw. Flanschmitte am Abtrieb

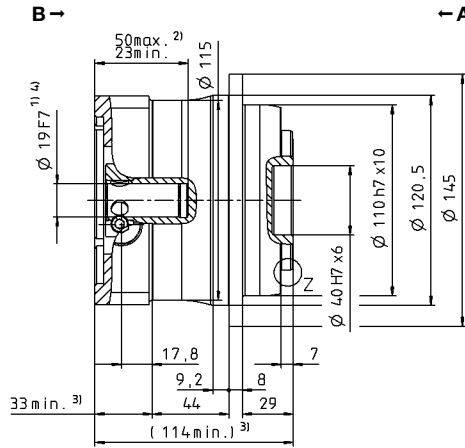
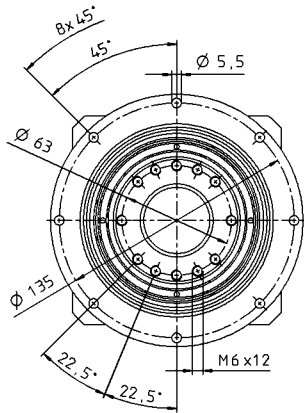
^{d)} Bei höheren Umgebungstemperaturen bitte Drehzahl reduzieren

Ansicht A

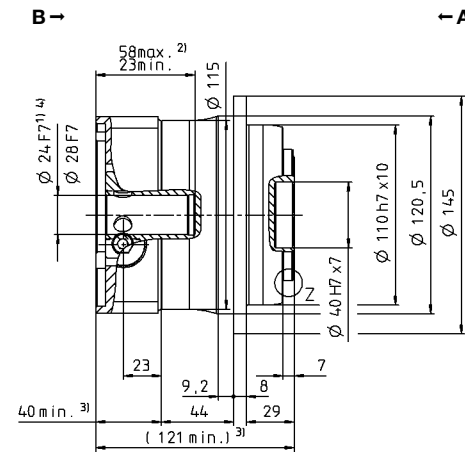
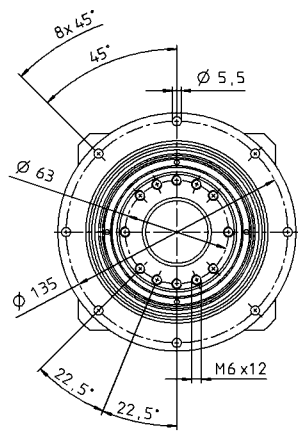
Ansicht B

1-stufig

bis 19⁴⁾ (E)
Klemmnabendurchmesser

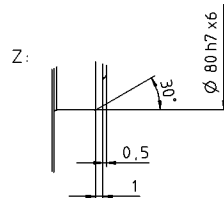
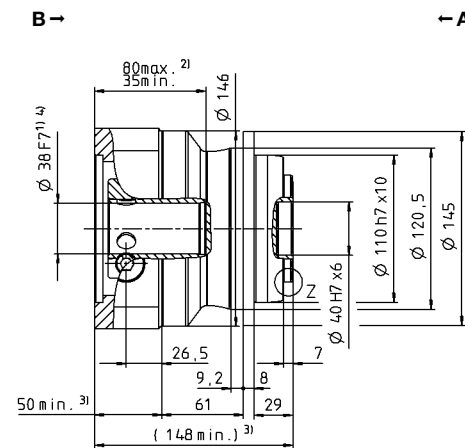
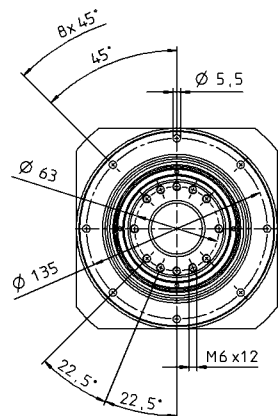


bis 24/28⁴⁾ (G⁵⁾/H)
Klemmnabendurchmesser



Motorwellendurchmesser [mm]

bis 38⁴⁾ (K)
Klemmnabendurchmesser



Planetengetriebe

TP*

MF

Nicht tolerierte Maße sind Nennmaße

¹⁾ Motorwellenpassung prüfen

²⁾ Min./Max. zulässige Motorwellenlänge
Längere Motorwellen sind möglich, bitte Rücksprache.

³⁾ Maße sind motorabhängig

⁴⁾ Kleinere Motorwellendurchmesser über Distanzhülse

mit einer Mindestwandstärke von 1 mm anpassbar

⁵⁾ Standard-Klemmnabendurchmesser

TP+ 025 MF 2-stufig

			2-stufig																
Übersetzung	i		16	20	21	25	28	31	32	35	40	50	61	64	70	91	100		
Max. Drehmoment ^{a) b)}	T_{2a}	Nm	352	352	352	380	352	352	352	380	352	380	352	352	352	352	352		
Max. Beschleunigungsmoment ^{b)} (max. 1000 Zyklen pro Stunde)	T_{2B}	Nm	352	352	330	380	352	330	352	380	352	380	308	292	352	275	292		
Nennmoment (bei n_{1N})	T_{2N}	Nm	250	267	211	265	282	231	251	294	282	304	246	233	282	220	233		
NOT-AUS-Moment ^{a) b)} (1000 mal während der Getriebelebensdauer zulässig)	T_{2Not}	Nm	625	625	625	625	625	625	625	625	625	625	625	625	625	625	625		
Zulässige mittlere Antriebsdrehzahl (bei T_{2N} und 20 °C Umgebungstemperatur ^{d)})	n_{1N}	min ⁻¹	2800	2800	2800	2800	2800	2800	2800	2800	2800	3100	3500	3100	3500	4200	4200		
Max. Antriebsdrehzahl	n_{1Max}	min ⁻¹	7500	7500	7500	7500	7500	7500	7500	7500	7500	7500	7500	7500	7500	7500	7500		
Durchschnittl. Leerlaufdrehmoment ^{b)} (bei $n_1 = 3000$ min ⁻¹ und 20 °C Getriebetemperatur)	T_{012}	Nm	1,2	1,0	1,1	0,90	0,80	0,84	0,80	0,60	0,59	0,50	0,48	0,50	0,42	0,48	0,38		
Max. Verdrehspiel	j_t	arcmin	Standard ≤ 3 / Reduziert ≤ 1																
Verdrehsteifigkeit ^{b)}	C_{t21}	Nm/arcmin	81	81	70	83	80	54	80	82	76	80	61	80	71	55	60		
Kippsteifigkeit	C_{2K}	Nm/arcmin	550																
Max. Axialkraft ^{c)}	F_{2AMax}	N	4800																
Max. Kippmoment	M_{2KMax}	Nm	440																
Wirkungsgrad bei Vollast	η	%	94																
Lebensdauer	L_h	h	> 20000																
Gewicht (inkl. Standard-Adapterplatte)	m	kg	6,7																
Laufgeräusch (bei Referenzübersetzung und Referenzdrehzahl. Übersetzungsspezifische Werte in cymex [®])	L_{PA}	dB(A)	≤ 58																
Max. zulässige Gehäusetemperatur		°C	+90																
Umgebungstemperatur		°C	-15 bis +40																
Schmierung			Lebensdauer geschmiert																
Drehrichtung			An- und Abtrieb gleichsinnig																
Schutzart			IP 65																
Metallbalgkupplung (empfohlener Produkttyp – Auslegung mit cymex [®] prüfen)			BCT-00150AAX-063,000																
Applikationsseitiger Bohrungsdurchmesser der Kupplung		mm	X = 019,000 - 042,000																
Massenträgheitsmoment (bezogen auf den Antrieb) Klemmnabendurchmesser [mm] Massenträgheitsoptimierte Version auf Anfrage erhältlich	C	14	J_1	kgcm ²	0,66	0,55	0,60	0,53	0,44	0,55	0,44	0,43	0,38	0,38	0,39	0,40	0,37	0,38	0,37
	E	19	J_1	kgcm ²	0,83	0,71	0,77	0,70	0,61	0,72	0,61	0,60	0,55	0,55	0,55	0,57	0,54	0,55	0,54
	G	24	J_1	kgcm ²	2,20	2,08	2,14	2,07	1,98	2,09	1,98	1,97	1,92	1,92	1,92	2,00	1,91	1,92	1,91
	H	28	J_1	kgcm ²	2,00	1,91	1,96	1,89	1,82	1,85	1,89	1,81	1,76	1,76	1,76	1,83	1,75	1,75	1,75

Für eine detailliertere Auslegung nutzen Sie bitte unser Auslegungstool cymex[®] – www.wittenstein-cymex.de

^{a)} Bei max. 10 % M_{2KMax}

^{b)} Gilt für Standard-Klemmnabendurchmesser

^{c)} Bezogen auf Wellen- bzw. Flanschmitte am Abtrieb

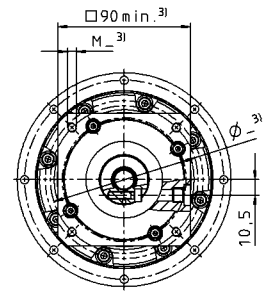
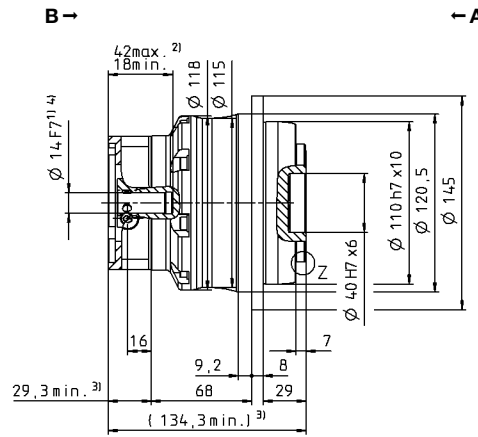
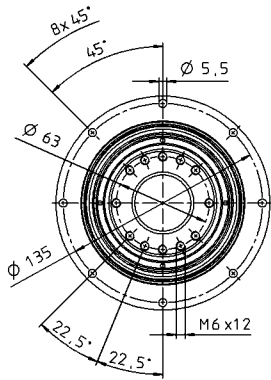
^{d)} Bei höheren Umgebungstemperaturen bitte Drehzahl reduzieren

Ansicht A

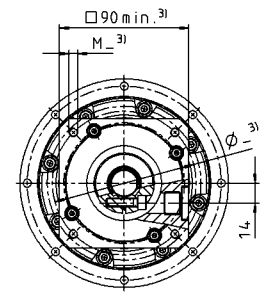
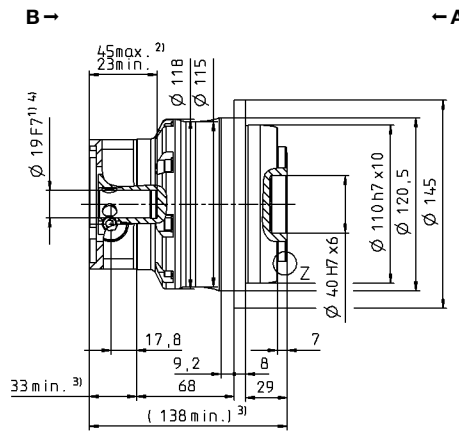
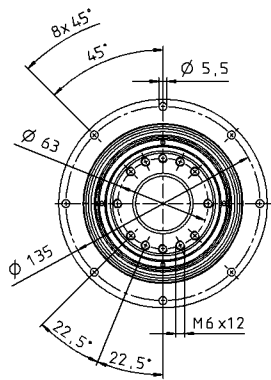
Ansicht B

2-stufig

bis 14⁴⁾ (C)
Klemmnabendurchmesser

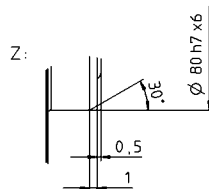
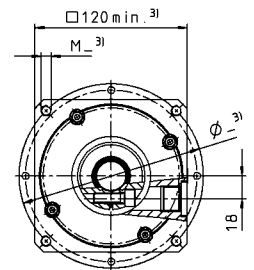
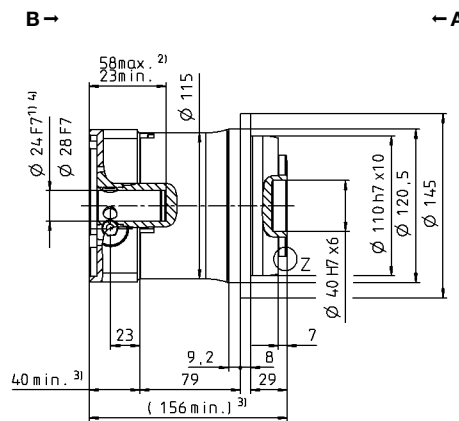
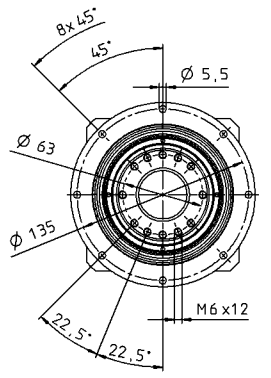


bis 19⁴⁾ (E)⁵⁾
Klemmnabendurchmesser



Motorwellendurchmesser [mm]

bis 24/28⁴⁾ (G/H)
Klemmnabendurchmesser



Nicht tolerierte Maße sind Nennmaße

¹⁾ Motorwellenpassung prüfen

²⁾ Min./Max. zulässige Motorwellenlänge

Längere Motorwellen sind möglich, bitte Rücksprache.

³⁾ Maße sind motorabhängig

⁴⁾ Kleinere Motorwellendurchmesser über Distanzhülse

mit einer Mindestwandstärke von 1 mm anpassbar

⁵⁾ Standard-Klemmnabendurchmesser

TP+ 050 MF 1-stufig

			1-stufig						
Übersetzung	i		4	5	7	8	10		
Max. Drehmoment ^{a) b)}	T_{2a}	Nm	992	992	868	720	720		
Max. Beschleunigungsmoment ^{b)} (max. 1000 Zyklen pro Stunde)	T_{2B}	Nm	840	840	840	648	648		
Nenn Drehmoment (bei n_{1N})	T_{2N}	Nm	345	337	322	316	331		
NOT-AUS-Moment ^{a) b)} (1000 mal während der Getriebelebensdauer zulässig)	T_{2Not}	Nm	1250	1250	1250	1250	1250		
Zulässige mittlere Antriebsdrehzahl (bei T_{2N} und 20 °C Umgebungstemperatur ^{d)})	n_{1N}	min ⁻¹	1900	2000	2500	2500	2500		
Max. Antriebsdrehzahl	n_{1Max}	min ⁻¹	5000	5000	5000	5000	5000		
Durchschnittl. Leerlaufdrehmoment ^{b)} (bei $n_1 = 3000 \text{ min}^{-1}$ und 20 °C Getriebetemperatur)	T_{012}	Nm	6,5	5,3	3,8	3,8	2,9		
Max. Verdrehspiel	j_t	arcmin	Standard ≤ 3 / Reduziert ≤ 1						
Verdrehsteifigkeit ^{b)}	C_{t21}	Nm/arcmin	190	187	159	123	123		
Kippsteifigkeit	C_{2K}	Nm/arcmin	560						
Max. Axialkraft ^{c)}	F_{2AMax}	N	6130						
Max. Kippmoment	M_{2KMax}	Nm	1335						
Wirkungsgrad bei Vollast	η	%	97						
Lebensdauer	L_h	h	> 20000						
Gewicht (inkl. Standard-Adapterplatte)	m	kg	14						
Laufgeräusch (bei Referenzübersetzung und Referenzdrehzahl. Übersetzungsspezifische Werte in cymex [®])	L_{PA}	dB(A)	≤ 64						
Max. zulässige Gehäusetemperatur		°C	+90						
Umgebungstemperatur		°C	-15 bis +40						
Schmierung			Lebensdauer geschmiert						
Drehrichtung			An- und Abtrieb gleichsinnig						
Schutzart			IP 65						
Metallbalgkupplung (empfohlener Produkttyp – Auslegung mit cymex [®] prüfen)			BCT-00300AAX-080,000						
Applikationsseitiger Bohrungsdurchmesser der Kupplung		mm	X = 024,000 - 060,000						
Massenträgheitsmoment (bezogen auf den Antrieb) Kleinnabendurchmesser [mm] Massenträgheitsoptimierte Version auf Anfrage erhältlich	G	24	J_1	kgcm ²	9,47	7,85	6,39	6,39	5,54
	I	32	J_1	kgcm ²	12,6	11,0	9,55	9,55	8,10
	K	38	J_1	kgcm ²	13,7	12,1	10,6	10,6	9,78
	M	48	J_1	kgcm ²	28,3	26,7	25,3	25,3	24,4

Für eine detailliertere Auslegung nutzen Sie bitte unser Auslegungstool cymex[®] – www.wittenstein-cymex.de

^{a)} Bei max. 10 % M_{2KMax}

^{b)} Gilt für Standard-Kleinnabendurchmesser

^{c)} Bezogen auf Wellen- bzw. Flanschmitte am Abtrieb

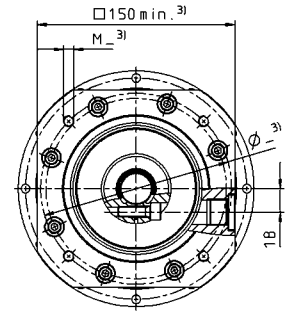
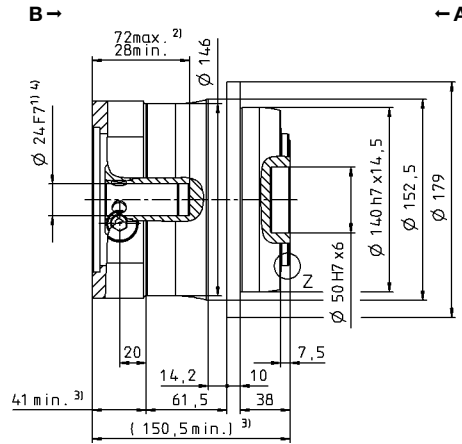
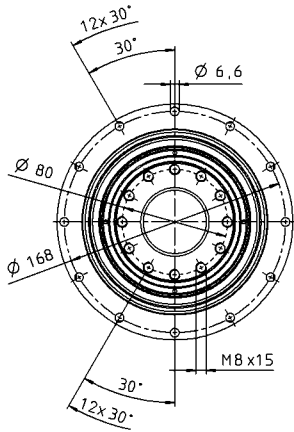
^{d)} Bei höheren Umgebungstemperaturen bitte Drehzahl reduzieren

Ansicht A

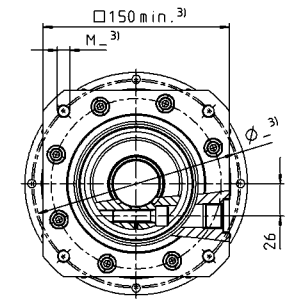
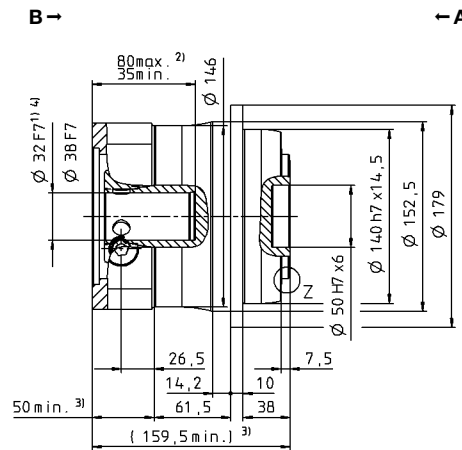
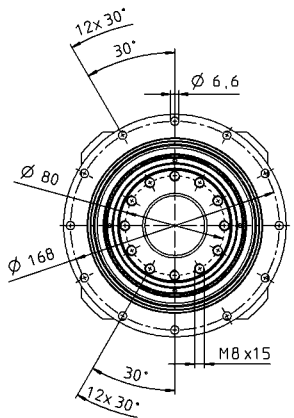
Ansicht B

1-stufig

bis 24⁴⁾ (G)
Klemmnabendurchmesser

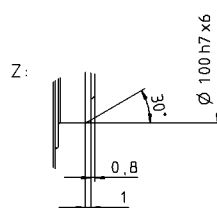
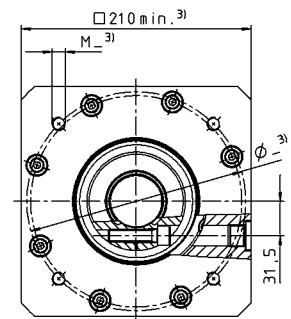
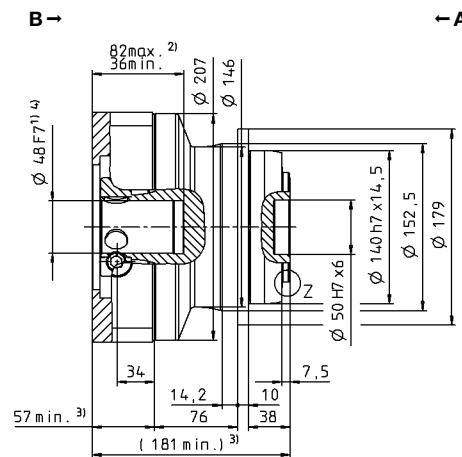
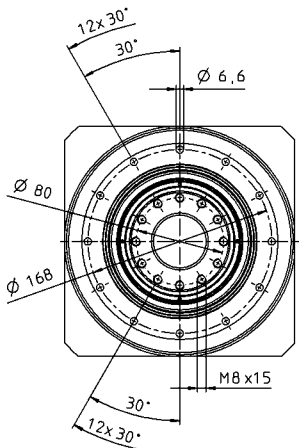


bis 32/38⁴⁾ (I/K⁵⁾)
Klemmnabendurchmesser



Motorwellendurchmesser [mm]

bis 48⁴⁾ (M)
Klemmnabendurchmesser



Planetengetriebe

TP+
MF

Nicht tolerierte Maße sind Nennmaße

¹⁾ Motorwellenpassung prüfen

²⁾ Min./Max. zulässige Motorwellenlänge

Längere Motorwellen sind möglich, bitte Rücksprache.

³⁾ Maße sind motorabhängig

⁴⁾ Kleinere Motorwellendurchmesser über Distanzhülse

mit einer Mindestwandstärke von 1 mm anpassbar

⁵⁾ Standard-Klemmnabendurchmesser

TP+ 050 MF 2-stufig

			2-stufig																
Übersetzung	i		16	20	21	25	28	31	32	35	40	50	61	64	70	91	100		
Max. Drehmoment ^{a) b)}	T_{2a}	Nm	825	825	660	825	825	682	825	825	825	825	605	594	770	550	594		
Max. Beschleunigungsmoment ^{b)} (max. 1000 Zyklen pro Stunde)	T_{2B}	Nm	825	825	660	825	825	682	825	825	825	825	605	594	770	550	594		
Nennmoment (bei n_{1N})	T_{2N}	Nm	461	493	393	489	545	431	464	541	607	585	425	475	598	440	475		
NOT-AUS-Moment ^{a) b)} (1000 mal während der Getriebelebensdauer zulässig)	T_{2Not}	Nm	1250	1250	1250	1250	1250	1250	1250	1250	1250	1250	1250	1250	1250	1250	1250		
Zulässige mittlere Antriebsdrehzahl (bei T_{2N} und 20 °C Umgebungstemperatur) ^{a)}	n_{1N}	min ⁻¹	2900	2900	2900	2900	2900	2900	2900	2900	2900	3200	3200	3200	3200	3900	3900		
Max. Antriebsdrehzahl	n_{1Max}	min ⁻¹	6250	6250	6250	6250	6250	6250	6250	6250	6250	6250	6250	6250	6250	6250	6250		
Durchschnittl. Leerlaufdrehmoment ^{b)} (bei $n_i = 3000 \text{ min}^{-1}$ und 20 °C Getriebetemperatur)	T_{012}	Nm	2,8	2,4	2,2	2,6	2,0	1,9	2,0	1,5	1,5	1,2	1,0	1,2	1,1	0,96	0,88		
Max. Verdrehspiel	j_t	arcmin	Standard ≤ 3 / Reduziert ≤ 1																
Verdrehsteifigkeit ^{b)}	C_{t21}	Nm/arcmin	180	185	145	180	180	130	180	175	175	175	123	175	145	100	115		
Kippsteifigkeit	C_{2K}	Nm/arcmin	560																
Max. Axialkraft ^{c)}	F_{2AMax}	N	6130																
Max. Kippmoment	M_{2KMax}	Nm	1335																
Wirkungsgrad bei Vollast	η	%	94																
Lebensdauer	L_h	h	> 20000																
Gewicht (inkl. Standard-Adapterplatte)	m	kg	14,1																
Laufgeräusch (bei Referenzübersetzung und Referenzdrehzahl. Übersetzungsspezifische Werte in cymex [®])	L_{PA}	dB(A)	≤ 58																
Max. zulässige Gehäusetemperatur		°C	+90																
Umgebungstemperatur		°C	-15 bis +40																
Schmierung			Lebensdauer geschmiert																
Drehrichtung			An- und Abtrieb gleichsinnig																
Schutzart			IP 65																
Metallbalgkupplung (empfohlener Produkttyp – Auslegung mit cymex [®] prüfen)			BCT-00300AAX-080,000																
Applikationsseitiger Bohrungsdurchmesser der Kupplung		mm	X = 024,000 - 060,000																
Massenträgheitsmoment (bezogen auf den Antrieb) Klemmnabendurchmesser [mm] Massenträgheitsoptimierte Version auf Anfrage erhältlich	E	19	J_i	kgcm ²	2,53	2,08	2,30	2,01	1,67	2,12	1,67	1,64	1,44	1,42	1,46	1,51	1,41	1,43	1,40
	G	24	J_i	kgcm ²	3,22	2,77	2,99	2,70	2,37	2,81	2,37	2,33	2,13	2,12	2,15	2,20	2,10	2,12	2,09
	K	38	J_i	kgcm ²	10,3	9,83	10,1	9,77	9,43	9,88	9,43	9,40	9,20	9,18	9,22	9,50	9,17	9,19	9,16

Für eine detailliertere Auslegung nutzen Sie bitte unser Auslegungstool cymex[®] – www.wittenstein-cymex.de

^{a)} Bei max. 10 % M_{2KMax}

^{b)} Gilt für Standard-Klemmnabendurchmesser

^{c)} Bezogen auf Wellen- bzw. Flanschmitte am Abtrieb

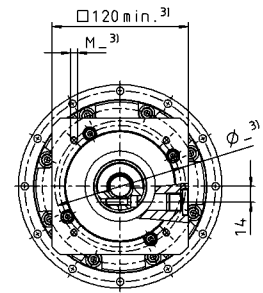
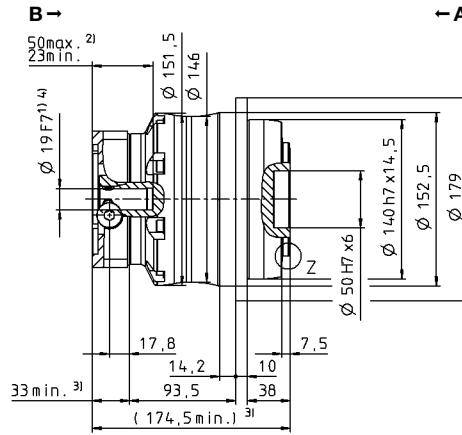
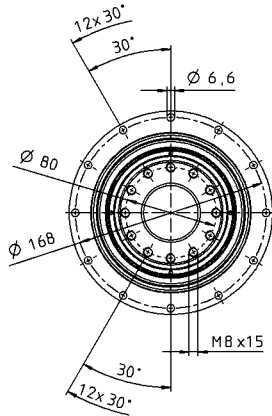
^{d)} Bei höheren Umgebungstemperaturen bitte Drehzahl reduzieren

Ansicht A

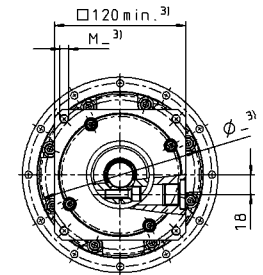
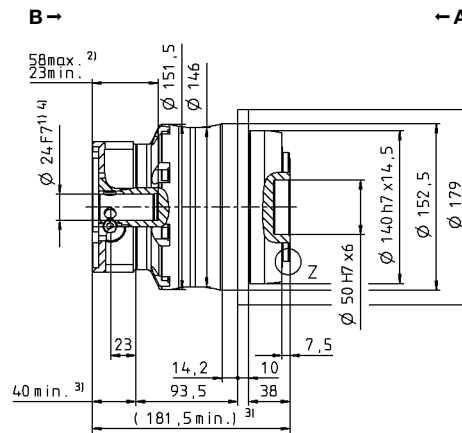
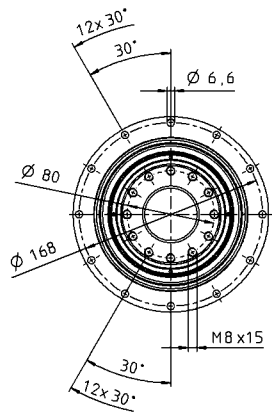
Ansicht B

2-stufig

bis 19⁴⁾ (E)
Klemmnabendurchmesser

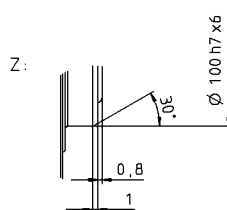
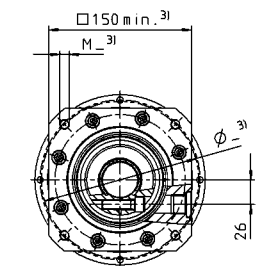
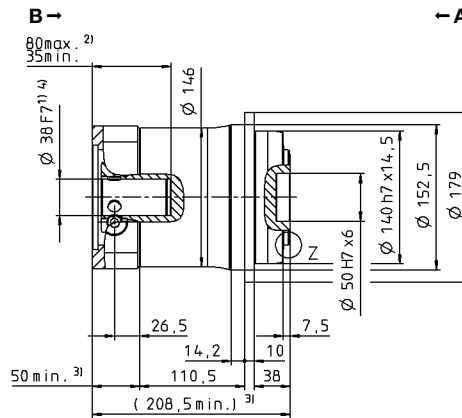
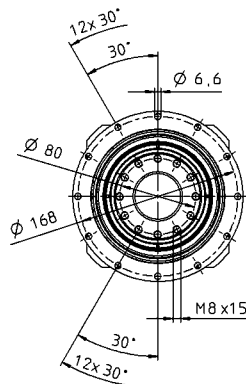


bis 24⁴⁾ (G)⁵⁾
Klemmnabendurchmesser



Motorwellendurchmesser [mm]

bis 38⁴⁾ (K)
Klemmnabendurchmesser



Planetengetriebe

TP+
MF

Nicht tolerierte Maße sind Nennmaße

- ¹⁾ Motorwellenpassung prüfen
- ²⁾ Min./Max. zulässige Motorwellenlänge
Längere Motorwellen sind möglich, bitte Rücksprache.
- ³⁾ Maße sind motorabhängig
- ⁴⁾ Kleinere Motorwellendurchmesser über Distanzhülse mit einer Mindestwandstärke von 1 mm anpassbar
- ⁵⁾ Standard-Klemmnabendurchmesser

TP+ 110 MF 1-stufig

			1-stufig						
Übersetzung	i		4	5	7	8	10		
Max. Drehmoment ^{a) b)}	T_{2a}	Nm	2560	2560	2560	2240	2240		
Max. Beschleunigungsmoment ^{b)} (max. 1000 Zyklen pro Stunde)	T_{2B}	Nm	1920	1920	1920	1680	1680		
Nenn Drehmoment (bei n_{1N})	T_{2N}	Nm	946	919	861	861	901		
NOT-AUS-Moment ^{a) b)} (1000 mal während der Getriebelebensdauer zulässig)	T_{2Not}	Nm	3075	3075	3075	3075	3075		
Zulässige mittlere Antriebsdrehzahl (bei T_{2N} und 20 °C Umgebungstemperatur) ^{a)}	n_{1N}	min ⁻¹	1400	1500	2000	2000	2000		
Max. Antriebsdrehzahl	n_{1Max}	min ⁻¹	4500	4500	4500	4500	4500		
Durchschnittl. Leerlaufdrehmoment ^{b)} (bei $n_1 = 3000$ min ⁻¹ und 20 °C Getriebetemperatur)	T_{012}	Nm	16	12	8,8	8,8	6		
Max. Verdrehspiel	j_t	arcmin	Standard ≤ 3 / Reduziert ≤ 1						
Verdrehsteifigkeit ^{b)}	C_{t21}	Nm/arcmin	610	610	550	445	445		
Kippsteifigkeit	C_{2K}	Nm/arcmin	1452						
Max. Axialkraft ^{c)}	F_{2AMax}	N	10050						
Max. Kippmoment	M_{2KMax}	Nm	3280						
Wirkungsgrad bei Vollast	η	%	97						
Lebensdauer	L_h	h	> 20000						
Gewicht (inkl. Standard-Adapterplatte)	m	kg	30						
Laufgeräusch (bei Referenzübersetzung und Referenzdrehzahl. Übersetzungsspezifische Werte in cymex [®])	L_{PA}	dB(A)	≤ 68						
Max. zulässige Gehäusetemperatur		°C	+90						
Umgebungstemperatur		°C	-15 bis +40						
Schmierung			Lebensdauer geschmiert						
Drehrichtung			An- und Abtrieb gleichsinnig						
Schutzart			IP 65						
Metallbalgkupplung (empfohlener Produkttyp – Auslegung mit cymex [®] prüfen)			BCT-01500AAX-125,000						
Applikationsseitiger Bohrungsdurchmesser der Kupplung		mm	X = 050,000 - 080,000						
Massenträgheitsmoment (bezogen auf den Antrieb) Klemmnabendurchmesser [mm] Massenträgheitsoptimierte Version auf Anfrage erhältlich	K	38	J_1	kgcm ²	44,5	34,6	25,5	25,5	20,6
	M	48	J_1	kgcm ²	58,8	41,9	32,9	32,9	28,0
	N	55	J_1	kgcm ²	61,5	51,5	42,3	42,3	37,3

Für eine detailliertere Auslegung nutzen Sie bitte unser Auslegungstool cymex[®] – www.wittenstein-cymex.de

^{a)} Bei max. 10 % M_{2KMax}

^{b)} Gilt für Standard-Klemmnabendurchmesser

^{c)} Bezogen auf Wellen- bzw. Flanschmitte am Abtrieb

^{d)} Bei höheren Umgebungstemperaturen bitte Drehzahl reduzieren

TP+ 110 MF 2-stufig

			2-stufig																
Übersetzung	i		16	20	21	25	28	31	32	35	40	50	61	64	70	91	100		
Max. Drehmoment ^{a) b)}	T_{2a}	Nm	1760	1760	1540	1760	1760	1760	1760	1760	1760	1760	1540	1540	1760	1430	1540		
Max. Beschleunigungsmoment ^{b)} (max. 1000 Zyklen pro Stunde)	T_{2B}	Nm	1760	1760	1540	1760	1760	1760	1760	1760	1760	1760	1540	1540	1760	1430	1540		
Nenn Drehmoment (bei n_{1N})	T_{2N}	Nm	1205	1240	1023	1278	1257	1065	1221	1408	1315	1408	1232	1232	1408	1144	1232		
NOT-AUS-Moment ^{a) b)} (1000 mal während der Getriebelebensdauer zulässig)	T_{2Not}	Nm	3075	3075	3075	3075	3075	3075	3075	3075	3075	3075	3075	3075	3075	3075	3075		
Zulässige mittlere Antriebsdrehzahl (bei T_{2N} und 20 °C Umgebungstemperatur ^{d)})	n_{1N}	min ⁻¹	2500	2500	2500	2500	2500	2500	2500	2500	2500	2900	3200	2900	3200	3400	3400		
Max. Antriebsdrehzahl	n_{1Max}	min ⁻¹	5625	5625	5625	5625	5625	5625	5625	5625	5625	5625	5625	5625	5625	5625	5625		
Durchschnittl. Leerlaufdrehmoment ^{b)} (bei $n_1 = 3000$ min ⁻¹ und 20 °C Getriebetemperatur)	T_{012}	Nm	7,0	5,8	5,2	5,2	4,5	4,4	4,5	3,1	3,0	2,5	2,1	2,5	2,0	1,8	1,8		
Max. Verdrehspiel	j_t	arcmin	Standard ≤ 3 / Reduziert ≤ 1																
Verdrehsteifigkeit ^{b)}	C_{t21}	Nm/arcmin	585	580	465	570	560	440	560	560	520	525	415	525	480	360	395		
Kippsteifigkeit	C_{2K}	Nm/arcmin	1452																
Max. Axialkraft ^{c)}	F_{2AMax}	N	10050																
Max. Kippmoment	M_{2KMax}	Nm	3280																
Wirkungsgrad bei Vollast	η	%	94																
Lebensdauer	L_h	h	> 20000																
Gewicht (inkl. Standard-Adapterplatte)	m	kg	34																
Laufgeräusch (bei Referenzübersetzung und Referenzdrehzahl. Übersetzungsspezifische Werte in cymex [®])	L_{PA}	dB(A)	≤ 61																
Max. zulässige Gehäusetemperatur		°C	+90																
Umgebungstemperatur		°C	-15 bis +40																
Schmierung			Lebensdauer geschmiert																
Drehrichtung			An- und Abtrieb gleichsinnig																
Schutzart			IP 65																
Metallbalgkupplung (empfohlener Produkttyp – Auslegung mit cymex [®] prüfen)			BCT-01500AAX-125,000																
Applikationsseitiger Bohrungsdurchmesser der Kupplung		mm	X = 050,000 - 080,000																
Massenträgheitsmoment (bezogen auf den Antrieb) Klemmnabendurchmesser [mm] Massenträgheitsoptimierte Version auf Anfrage erhältlich	G	24	J_1	kgcm ²	8,51	8,21	8,98	7,82	6,57	8,09	6,57	6,37	5,63	5,54	5,63	5,78	5,44	5,51	5,40
	I	32	J_1	kgcm ²	11,7	11,4	12,1	11,0	9,73	11,3	9,73	9,54	8,80	8,70	8,80	8,95	8,61	8,67	8,56
	K	38	J_1	kgcm ²	12,7	12,5	13,2	12,1	10,8	12,3	10,8	10,6	9,87	9,77	9,87	10,0	9,68	9,74	9,63
	M	48	J_1	kgcm ²	27,4	27,1	27,8	26,7	25,4	26,9	25,4	25,3	24,5	24,4	24,5	24,9	24,3	24,4	24,3

Für eine detailliertere Auslegung nutzen Sie bitte unser Auslegungstool cymex[®] – www.wittenstein-cymex.de

^{a)} Bei max. 10 % M_{2KMax}

^{b)} Gilt für Standard-Klemmnabendurchmesser

^{c)} Bezogen auf Wellen- bzw. Flanschmitte am Abtrieb

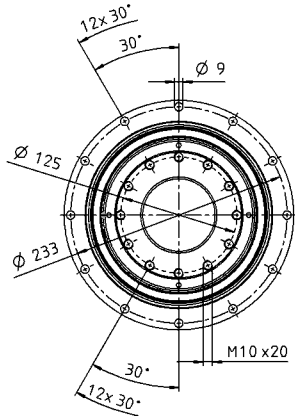
^{d)} Bei höheren Umgebungstemperaturen bitte Drehzahl reduzieren

Ansicht A

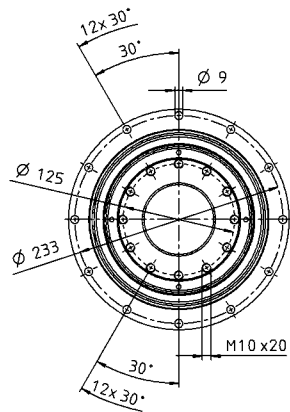
Ansicht B

2-stufig

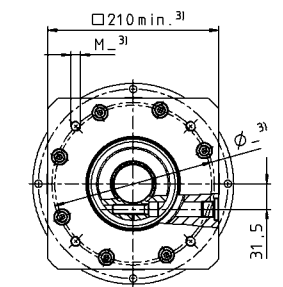
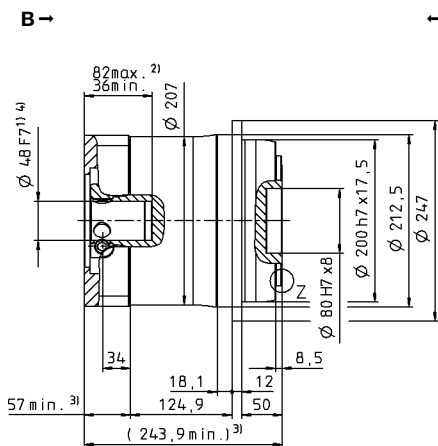
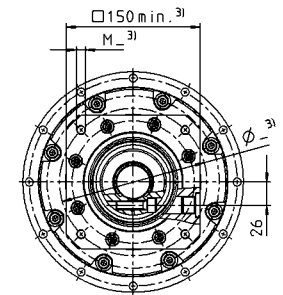
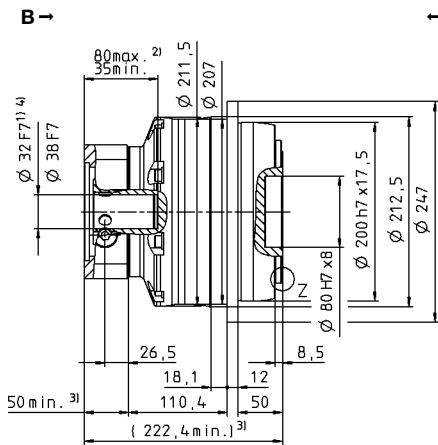
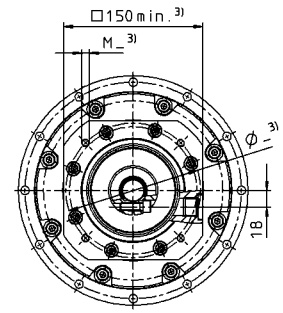
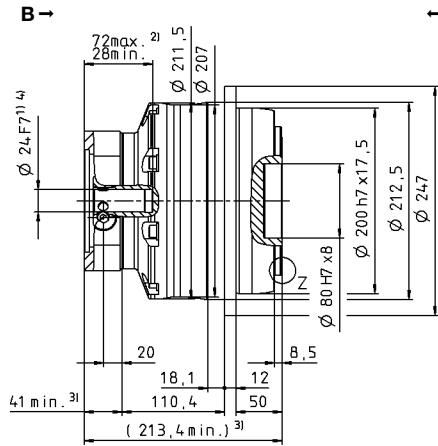
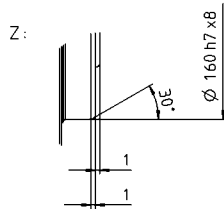
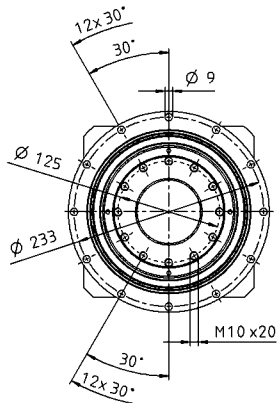
bis 24⁴⁾ (G)
Klemmnabendurchmesser



bis 32/38⁴⁾ (I/K⁵⁾)
Klemmnabendurchmesser



bis 48⁴⁾ (M)
Klemmnabendurchmesser



Motorwellendurchmesser [mm]

Planetengetriebe

TP*

MF

Nicht tolerierte Maße sind Nennmaße

¹⁾ Motorwellenpassung prüfen

²⁾ Min./Max. zulässige Motorwellenlänge
Längere Motorwellen sind möglich, bitte Rücksprache.

³⁾ Maße sind motorabhängig

⁴⁾ Kleinere Motorwellendurchmesser über Distanzhülse
mit einer Mindestwandstärke von 1 mm anpassbar

⁵⁾ Standard-Klemmnabendurchmesser

TP+ 300 MF 1-stufig

			1-stufig					
Übersetzung	i		5	7	8	10		
Max. Drehmoment ^{a) b)}	T_{2a}	Nm	5600	5250	2800	2800		
Max. Beschleunigungsmoment ^{b)} (max. 1000 Zyklen pro Stunde)	T_{2B}	Nm	4200	3960	2280	2280		
Nenn Drehmoment (bei n_{1N})	T_{2N}	Nm	1996	1835	1815	1794		
NOT-AUS-Moment ^{a) b)} (1000 mal während der Getriebelebensdauer zulässig)	T_{2Not}	Nm	9900	9900	8557	8750		
Zulässige mittlere Antriebsdrehzahl (bei T_{2N} und 20 °C Umgebungstemperatur) ^{a)}	n_{1N}	min ⁻¹	1000	1400	1400	1700		
Max. Antriebsdrehzahl	n_{1Max}	min ⁻¹	3000	3000	3000	3000		
Durchschnittl. Leerlaufdrehmoment ^{b)} (bei $n_1 = 2000$ min ⁻¹ und 20 °C Getriebetemperatur)	T_{012}	Nm	20	14	14	8,8		
Max. Verdrehspiel	j_t	arcmin	Standard ≤ 3 / Reduziert ≤ 1					
Verdrehsteifigkeit ^{b)}	C_{t21}	Nm/arcmin	1000	900	700	700		
Kippsteifigkeit	C_{2K}	Nm/arcmin	5560					
Max. Axialkraft ^{c)}	F_{2AMax}	N	33000					
Max. Kippmoment	M_{2KMax}	Nm	3900					
Wirkungsgrad bei Vollast	η	%	95					
Lebensdauer	L_h	h	> 20000					
Gewicht (inkl. Standard-Adapterplatte)	m	kg	60					
Laufgeräusch (bei Referenzübersetzung und Referenzdrehzahl. Übersetzungsspezifische Werte in cymex [®])	L_{PA}	dB(A)	≤ 64					
Max. zulässige Gehäusetemperatur		°C	+90					
Umgebungstemperatur		°C	-15 bis +40					
Schmierung			Lebensdauer geschmiert					
Drehrichtung			An- und Abtrieb gleichsinnig					
Schutzart			IP 65					
Metallbalgkupplung (empfohlener Produkttyp – Auslegung mit cymex [®] prüfen)			-					
Applikationsseitiger Bohrungsdurchmesser der Kupplung		mm	-					
Massenträgheitsmoment (bezogen auf den Antrieb) Klemmnabendurchmesser [mm] Massenträgheitsoptimierte Version auf Anfrage erhältlich	N	55	J_1	kgcm ²	82,6	61,2	61,2	49,5

Für eine detailliertere Auslegung nutzen Sie bitte unser Auslegungstool cymex[®] – www.wittenstein-cymex.de

^{a)} Bei max. 10 % M_{2KMax}

^{b)} Gilt für Standard-Klemmnabendurchmesser

^{c)} Bezogen auf Wellen- bzw. Flanschmitte am Abtrieb

^{d)} Bei höheren Umgebungstemperaturen bitte Drehzahl reduzieren

TP+ 300 MF 2-stufig

				2-stufig												
Übersetzung	i			20	21	25	31	32	35	50	61	64	70	91	100	
Max. Drehmoment ^{a) b)}	T_{2a}	Nm		3850	3740	3949	3850	3630	3949	3600	3080	2800	3630	2800	2800	
Max. Beschleunigungsmoment ^{b)} (max. 1000 Zyklen pro Stunde)	T_{2B}	Nm		3850	3740	3949	3850	3630	3949	3600	3080	2800	3630	2800	2800	
Nennmoment (bei n_{1N})	T_{2N}	Nm		1354	1456	1676	2114	2353	1710	1722	2070	2240	2339	2240	2240	
NOT-AUS-Moment ^{a) b)} (1000 mal während der Getriebelebensdauer zulässig)	T_{2Not}	Nm		9900	9870	9900	9156	9900	9900	9900	9008	9900	9900	8750	8750	
Zulässige mittlere Antriebsdrehzahl (bei T_{2N} und 20 °C Umgebungstemperatur) ^{a)}	n_{1N}	min ⁻¹		2000	2000	2000	2000	2000	2000	2300	2400	2300	2400	2500	2500	
Max. Antriebsdrehzahl	n_{1Max}	min ⁻¹		4375	4375	4375	4375	4375	4375	4375	4375	4375	4375	4375	4375	
Durchschnittl. Leerlaufdrehmoment ^{b)} (bei $n_1 = 2000 \text{ min}^{-1}$ und 20 °C Getriebetemperatur)	T_{012}	Nm		6,7	5,5	5,5	4,8	5,5	4,0	3,8	2,8	3,8	3,0	2,8	2,4	
Max. Verdrehspiel	j_t	arcmin		Standard ≤ 3 / Reduziert ≤ 2												
Verdrehsteifigkeit ^{b)}	C_{t21}	Nm/arcmin		850	800	950	750	950	900	800	700	800	800	600	650	
Kippsteifigkeit	C_{2K}	Nm/arcmin		5560												
Max. Axialkraft ^{c)}	F_{2AMax}	N		33000												
Max. Kippmoment	M_{2KMax}	Nm		5900												
Wirkungsgrad bei Vollast	η	%		94												
Lebensdauer	L_h	h		> 20000												
Gewicht (inkl. Standard-Adapterplatte)	m	kg		58,5												
Laufgeräusch (bei Referenzübersetzung und Referenzdrehzahl. Übersetzungsspezifische Werte in cymex [®])	L_{PA}	dB(A)		≤ 61												
Max. zulässige Gehäusetemperatur		°C		+90												
Umgebungstemperatur		°C		-15 bis +40												
Schmierung				Lebensdauer geschmiert												
Drehrichtung				An- und Abtrieb gleichsinnig												
Schutzart				IP 65												
Metallbalgkupplung (empfohlener Produkttyp – Auslegung mit cymex [®] prüfen)				-												
Applikationsseitiger Bohrungsdurchmesser der Kupplung		mm		-												
Massenträgheitsmoment (bezogen auf den Antrieb) Klemmnabendurchmesser [mm] Massenträgheitsoptimierte Version auf Anfrage erhältlich	M	48	J_1	kgcm ²	27,5	27,0	25,9	25,6	22,4	22,4	21,5	21,4	25,8	21,3	21,2	21,2

Für eine detailliertere Auslegung nutzen Sie bitte unser Auslegungstool cymex[®] – www.wittenstein-cymex.de

^{a)} Bei max. 10 % M_{2KMax}

^{b)} Gilt für Standard-Klemmnabendurchmesser

^{c)} Bezogen auf Wellen- bzw. Flanschmitte am Abtrieb

^{d)} Bei höheren Umgebungstemperaturen bitte Drehzahl reduzieren

TP+ 500 MF 1-stufig

				1-stufig				
Übersetzung	i		5	7	8	10		
Max. Drehmoment ^{a) b)}	T_{2a}	Nm	9600	6790	4000	4000		
Max. Beschleunigungsmoment ^{b)} (max. 1000 Zyklen pro Stunde)	T_{2B}	Nm	7200	6000	4000	4000		
Nenn Drehmoment (bei n_{1N})	T_{2N}	Nm	3131	2857	2830	2840		
NOT-AUS-Moment ^{a) b)} (1000 mal während der Getriebelebensdauer zulässig)	T_{2Not}	Nm	15000	15000	15000	15000		
Zulässige mittlere Antriebsdrehzahl (bei T_{2N} und 20 °C Umgebungstemperatur ^{a)})	n_{1N}	min ⁻¹	900	1300	1300	1500		
Max. Antriebsdrehzahl	n_{1Max}	min ⁻¹	3000	3000	3000	3000		
Durchschnittl. Leerlaufdrehmoment ^{b)} (bei $n_1 = 2000$ min ⁻¹ und 20 °C Getriebetemperatur)	T_{012}	Nm	27	19	19	12		
Max. Verdrehspiel	j_t	arcmin	Standard ≤ 3 / Reduziert ≤ 1					
Verdrehsteifigkeit ^{b)}	C_{t21}	Nm/arcmin	1450	1300	1100	1100		
Kippsteifigkeit	C_{2K}	Nm/arcmin	9480					
Max. Axialkraft ^{c)}	F_{2AMax}	N	50000					
Max. Kippmoment	M_{2KMax}	Nm	5500					
Wirkungsgrad bei Vollast	η	%	95					
Lebensdauer	L_h	h	> 20000					
Gewicht (inkl. Standard-Adapterplatte)	m	kg	82					
Laufgeräusch (bei Referenzübersetzung und Referenzdrehzahl. Übersetzungsspezifische Werte in cymex [®])	L_{PA}	dB(A)	≤ 64					
Max. zulässige Gehäusetemperatur		°C	+90					
Umgebungstemperatur		°C	-15 bis +40					
Schmierung			Lebensdauer geschmiert					
Drehrichtung			An- und Abtrieb gleichsinnig					
Schutzart			IP 65					
Metallbalgkupplung (empfohlener Produkttyp – Auslegung mit cymex [®] prüfen)			-					
Applikationsseitiger Bohrungsdurchmesser der Kupplung		mm	-					
Massenträgheitsmoment (bezogen auf den Antrieb) Klemmnabendurchmesser [mm] Massenträgheitsoptimierte Version auf Anfrage erhältlich	0	60	J_1	kgcm ²	182	142	142	120

Für eine detailliertere Auslegung nutzen Sie bitte unser Auslegungstool cymex[®] – www.wittenstein-cymex.de

^{a)} Bei max. 10 % M_{2KMax}

^{b)} Gilt für Standard-Klemmnabendurchmesser

^{c)} Bezogen auf Wellen- bzw. Flanschmitte am Abtrieb

^{d)} Bei höheren Umgebungstemperaturen bitte Drehzahl reduzieren

TP+ 500 MF 2-stufig

				2-stufig												
Übersetzung	i			20	21	25	31	32	35	50	61	64	70	91	100	
Max. Drehmoment ^{a) b)}	T_{2a}	Nm		5446	5718	6808	6354	5500	6808	4975	5280	4800	5500	4800	4800	
Max. Beschleunigungsmoment ^{b)} (max. 1000 Zyklen pro Stunde)	T_{2B}	Nm		5446	5718	6808	6324	5500	6808	4975	5280	4800	5500	4800	4800	
Nenn Drehmoment (bei n_{1N})	T_{2N}	Nm		3026	3270	3729	4086	4376	3828	3697	4224	3840	4400	3840	3840	
NOT-AUS-Moment ^{a) b)} (1000 mal während der Getriebelebensdauer zulässig)	T_{2Not}	Nm		15000	13928	15000	10854	15000	15000	15000	10678	15000	15000	15000	15000	
Zulässige mittlere Antriebsdrehzahl (bei T_{2N} und 20 °C Umgebungstemperatur) ^{a)}	n_{1N}	min ⁻¹		1500	1500	1500	1500	1500	1500	2000	2100	2000	2100	2200	2200	
Max. Antriebsdrehzahl	n_{1Max}	min ⁻¹		4375	4375	4375	4375	4375	4375	4375	4375	4375	4375	4375	4375	
Durchschnittl. Leerlaufdrehmoment ^{b)} (bei $n_1 = 2000$ min ⁻¹ und 20 °C Getriebetemperatur)	T_{012}	Nm		10,4	9,6	9,2	7,0	9,2	7,0	5,8	3,4	5,8	4,5	3,5	3,6	
Max. Verdrehspiel	j_t	arcmin		Standard ≤ 3 / Reduziert ≤ 2												
Verdrehsteifigkeit ^{b)}	C_{t21}	Nm/arcmin		1400	1200	1450	1200	1450	1400	1300	1100	1300	1250	950	1050	
Kippsteifigkeit	C_{2K}	Nm/arcmin		9480												
Max. Axialkraft ^{c)}	F_{2AMax}	N		50000												
Max. Kippmoment	M_{2KMax}	Nm		8800												
Wirkungsgrad bei Vollast	η	%		94												
Lebensdauer	L_h	h		> 20000												
Gewicht (inkl. Standard-Adapterplatte)	m	kg		77,5												
Laufgeräusch (bei Referenzübersetzung und Referenzdrehzahl. Übersetzungsspezifische Werte in cymex [®])	L_{PA}	dB(A)		≤ 60												
Max. zulässige Gehäusetemperatur		°C		+90												
Umgebungstemperatur		°C		-15 bis +40												
Schmierung				Lebensdauer geschmiert												
Drehrichtung				An- und Abtrieb gleichsinnig												
Schutzart				IP 65												
Metallbalgkupplung (empfohlener Produkttyp – Auslegung mit cymex [®] prüfen)				-												
Applikationsseitiger Bohrungsdurchmesser der Kupplung		mm		-												
Massenträgheitsmoment (bezogen auf den Antrieb) Klemmnabendurchmesser [mm] Massenträgheitsoptimierte Version auf Anfrage erhältlich	M	48	J_1	kgcm ²	24,8	35,9	40,2	33,7	35,4	27,4	27,4	25,4	25,8	31,0	25,0	25,2

Für eine detailliertere Auslegung nutzen Sie bitte unser Auslegungstool cymex[®] – www.wittenstein-cymex.de

^{a)} Bei max. 10 % M_{2KMax}

^{b)} Gilt für Standard-Klemmnabendurchmesser

^{c)} Bezogen auf Wellen- bzw. Flanschmitte am Abtrieb

^{d)} Bei höheren Umgebungstemperaturen bitte Drehzahl reduzieren

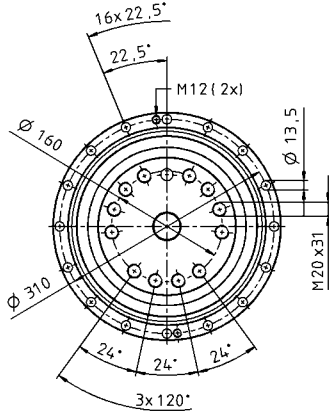
Ansicht A

Ansicht B

Motorwelldurchmesser [mm]

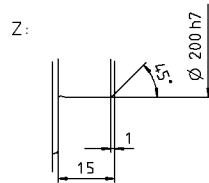
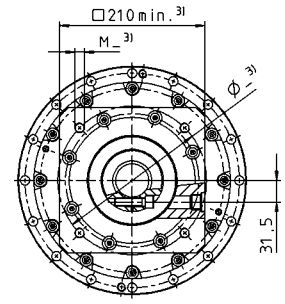
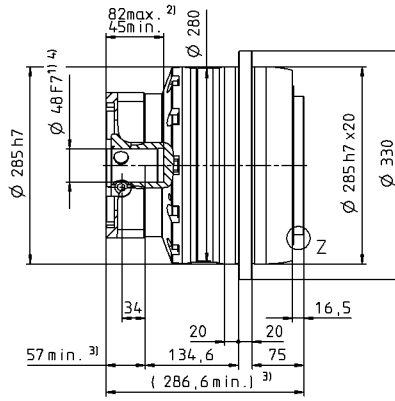
2-stufig

bis 48⁴⁾ (M)⁵⁾
Klemmnabendurchmesser



B →

← A



Nicht tolerierte Maße sind Nennmaße

- ¹⁾ Motorwellenpassung prüfen
- ²⁾ Min./Max. zulässige Motorwellenlänge
Längere Motorwellen sind möglich, bitte Rücksprache.
- ³⁾ Maße sind motorabhängig
- ⁴⁾ Kleinere Motorwelldurchmesser über Distanzhülse
mit einer Mindestwandstärke von 1 mm anpassbar
- ⁵⁾ Standard-Klemmnabendurchmesser

Planetengetriebe

TP+

MF

TP+ 010 MA 2-/3-stufig

			2-stufig				3-stufig					
Übersetzung	<i>i</i>		22	27,5	38,5	55	88	110	154	220		
Max. Drehmoment ^{a) b)}	T_{2a}	Nm	315	315	315	315	315	315	315	315		
Max. Beschleunigungsmoment ^{b)} (max. 1000 Zyklen pro Stunde)	T_{2B}	Nm	230	230	230	230	230	230	230	230		
Nenn Drehmoment (bei n_{1N})	T_{2N}	Nm	140	137	139	147	184	184	181	184		
NOT-AUS-Moment ^{a) b)} (1000 mal während der Getriebelebensdauer zulässig)	T_{2Not}	Nm	525	525	525	525	525	525	525	525		
Zulässige mittlere Antriebsdrehzahl (bei T_{2N} und 20 °C Umgebungstemperatur) ^{a)}	n_{1N}	min ⁻¹	4000	4000	4000	4000	4500	4500	4500	4500		
Max. Antriebsdrehzahl	n_{1Max}	min ⁻¹	7500	7500	7500	7500	7500	7500	7500	7500		
Durchschnittl. Leerlaufdrehmoment ^{b)} (bei $n_1 = 3000$ min ⁻¹ und 20 °C Getriebetemperatur)	T_{012}	Nm	0,52	0,47	0,41	0,38	0,28	0,26	0,22	0,18		
Max. Verdrehspiel	j_t	arcmin	≤ 1									
Verdrehsteifigkeit ^{b)}	C_{t21}	Nm/arcmin	43	43	43	42	42	42	42	42		
Kippsteifigkeit	C_{2K}	Nm/arcmin	225									
Max. Axialkraft ^{c)}	F_{2AMax}	N	2795									
Max. Kippmoment	M_{2KMax}	Nm	400									
Wirkungsgrad bei Vollast	η	%	94									
Lebensdauer	L_h	h	> 20000									
Gewicht (inkl. Standard-Adapterplatte)	<i>m</i>	kg	3,2				3,6					
Laufgeräusch (bei Referenzübersetzung und Referenzdrehzahl. Übersetzungsspezifische Werte in cymex [®])	L_{PA}	dB(A)	≤ 56									
Max. zulässige Gehäusetemperatur		°C	+90									
Umgebungstemperatur		°C	-15 bis +40									
Schmierung			Lebensdauer geschmiert									
Drehrichtung			An- und Abtrieb gleichsinnig									
Schutzart			IP 65									
Metallbalgkupplung (empfohlener Produkttyp – Auslegung mit cymex [®] prüfen)			BCT-00150AAX-050,00									
Applikationsseitiger Bohrungsdurchmesser der Kupplung		mm	X = 016,000 - 038,000									
Massenträgheitsmoment (bezogen auf den Antrieb) Klemmnabendurchmesser [mm] Massenträgheitsoptimierte Version auf Anfrage erhältlich	C	14	J_1	kgcm ²	0,21	0,18	0,16	0,14	0,16	0,15	0,14	0,13
	E	19	J_1	kgcm ²	0,52	0,5	0,47	0,46	-	-	-	-

Für eine detailliertere Auslegung nutzen Sie bitte unser Auslegungstool cymex[®] – www.wittenstein-cymex.de

^{a)} Bei max. 10 % M_{2KMax}

^{b)} Gilt für Standard-Klemmnabendurchmesser

^{c)} Bezogen auf Wellen- bzw. Flanschmitte am Abtrieb

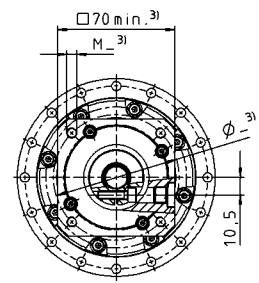
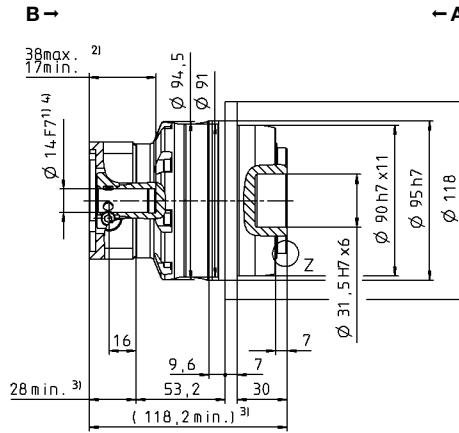
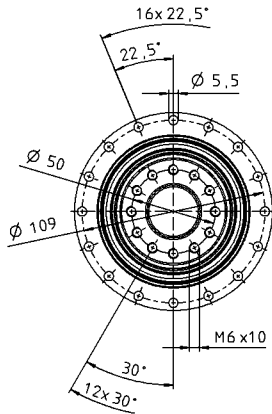
^{d)} Bei höheren Umgebungstemperaturen bitte Drehzahl reduzieren

Ansicht A

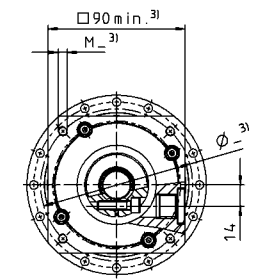
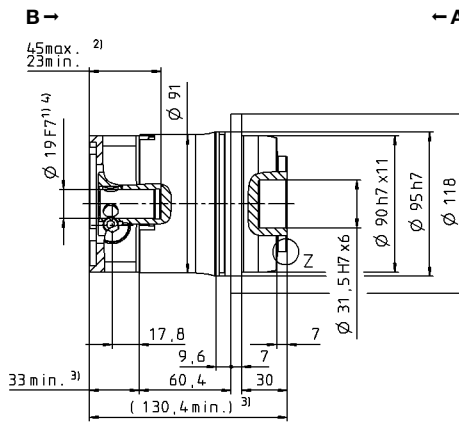
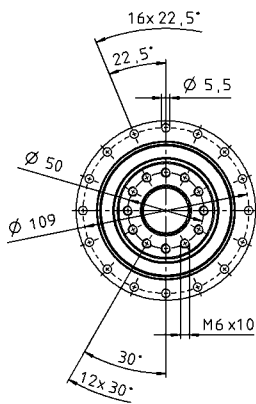
Ansicht B

2-stufig

bis 14⁴⁾ (C)⁵⁾
Klemmnabendurchmesser



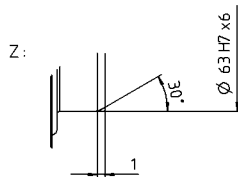
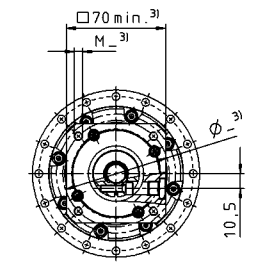
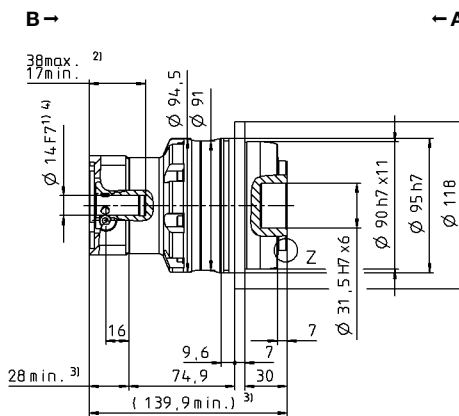
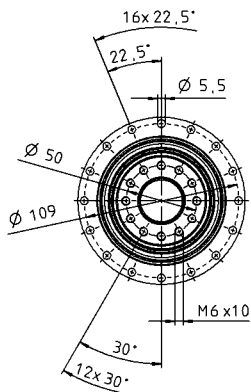
bis 19⁴⁾ (E)
Klemmnabendurchmesser



Motorwellendurchmesser [mm]

3-stufig

bis 14⁴⁾ (C)⁵⁾
Klemmnabendurchmesser



Nicht tolerierte Maße sind Nennmaße

¹⁾ Motorwellenpassung prüfen

²⁾ Min./Max. zulässige Motorwellenlänge
Längere Motorwellen sind möglich, bitte Rücksprache.

³⁾ Maße sind motorabhängig

⁴⁾ Kleinere Motorwellendurchmesser über Distanzhülse mit einer Mindestwandstärke von 1 mm anpassbar

⁵⁾ Standard-Klemmnabendurchmesser

Planetengetriebe

TP+

MA

TP+ 025 MA 2-/3-stufig

			2-stufig				3-stufig						
Übersetzung	i		22	27,5	38,5	55	66	88	110	154	220		
Max. Drehmoment ^{a) b)}	T_{2a}	Nm	583	583	583	583	525	525	525	525	525		
Max. Beschleunigungsmoment ^{b)} (max. 1000 Zyklen pro Stunde)	T_{2B}	Nm	530	530	530	530	480	480	480	480	480		
Nennmoment (bei n_{1N})	T_{2N}	Nm	312	314	371	413	260	276	296	330	364		
NOT-AUS-Moment ^{a) b)} (1000 mal während der Getriebelebensdauer zulässig)	T_{2Not}	Nm	1200	1200	1200	1200	1200	1200	1200	1200	1200		
Zulässige mittlere Antriebsdrehzahl (bei T_{2N} und 20 °C Umgebungstemperatur ^{a)})	n_{1N}	min ⁻¹	3500	3500	3500	3500	4000	4000	4000	4000	4000		
Max. Antriebsdrehzahl	n_{1Max}	min ⁻¹	7500	7500	7500	7500	7500	7500	7500	7500	7500		
Durchschnittl. Leerlaufdrehmoment ^{b)} (bei $n_1 = 3000 \text{ min}^{-1}$ und 20 °C Getriebetemperatur)	T_{012}	Nm	1,0	0,87	0,78	0,70	0,62	0,52	0,44	0,35	0,27		
Max. Verdrehspiel	j_t	arcmin	≤ 1										
Verdrehsteifigkeit ^{b)}	C_{t21}	Nm/arcmin	105	105	105	100	95	95	95	95	95		
Kippsteifigkeit	C_{2K}	Nm/arcmin	550										
Max. Axialkraft ^{c)}	F_{2AMax}	N	4800										
Max. Kippmoment	M_{2KMax}	Nm	550										
Wirkungsgrad bei Vollast	η	%	94										
Lebensdauer	L_h	h	> 20000										
Gewicht (inkl. Standard-Adapterplatte)	m	kg	5,6				6,1						
Laufgeräusch (bei Referenzübersetzung und Referenzdrehzahl. Übersetzungsspezifische Werte in cymex [®])	L_{PA}	dB(A)	≤ 58				≤ 56						
Max. zulässige Gehäusetemperatur		°C	+90										
Umgebungstemperatur		°C	-15 bis +40										
Schmierung			Lebensdauer geschmiert										
Drehrichtung			An- und Abtrieb gleichsinnig										
Schutzart			IP 65										
Metallbalgkupplung (empfohlener Produkttyp – Auslegung mit cymex [®] prüfen)			BCT-00300AAX-063,00										
Applikationsseitiger Bohrungsdurchmesser der Kupplung		mm	X = 030,000 - 056,000										
Massenträgheitsmoment (bezogen auf den Antrieb) Klemmnabendurchmesser [mm] Massenträgheitsoptimierte Version auf Anfrage erhältlich	E	19	J_1	kgcm ²	0,87	0,70	0,60	0,55	0,63	0,56	0,53	0,51	0,50
	G	24	J_1	kgcm ²	2,39	2,22	2,12	2,07	-	-	-	-	-

Für eine detailliertere Auslegung nutzen Sie bitte unser Auslegungstool cymex[®] – www.wittenstein-cymex.de

^{a)} Bei max. 10 % M_{2KMax}

^{b)} Gilt für Standard-Klemmnabendurchmesser

^{c)} Bezogen auf Wellen- bzw. Flanschmitte am Abtrieb

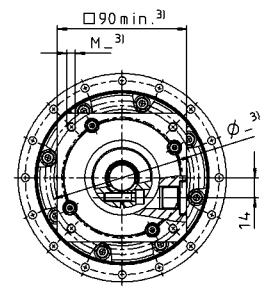
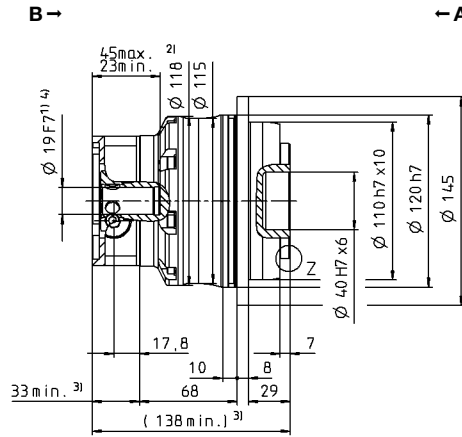
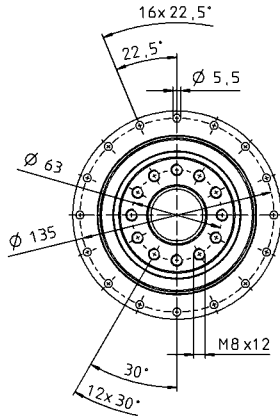
^{d)} Bei höheren Umgebungstemperaturen bitte Drehzahl reduzieren

Ansicht A

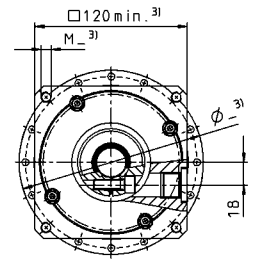
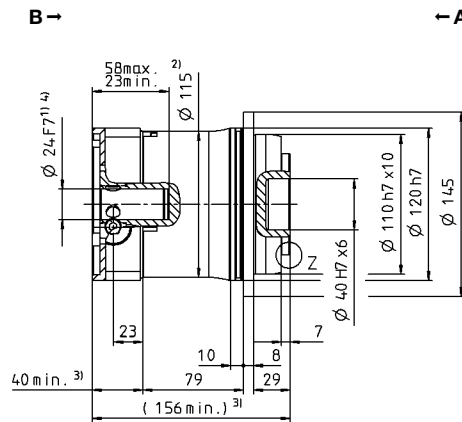
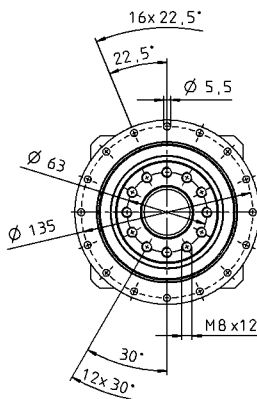
Ansicht B

2-stufig

bis 19⁴⁾ (E)⁵⁾
Klemmnabendurchmesser



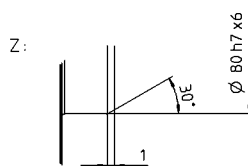
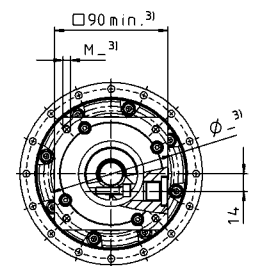
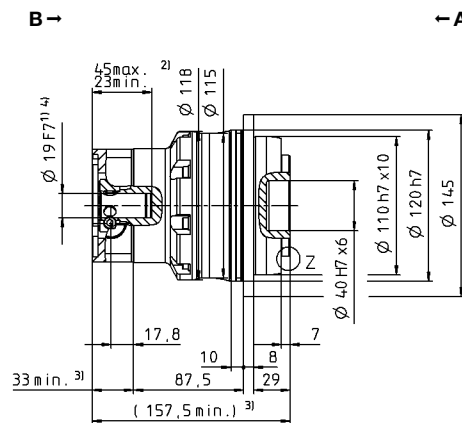
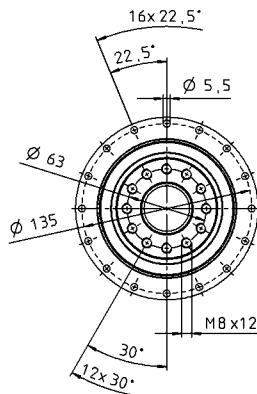
bis 24⁴⁾ (G)
Klemmnabendurchmesser



Motorwellendurchmesser [mm]

3-stufig

bis 19⁴⁾ (E)⁵⁾
Klemmnabendurchmesser



Nicht tolerierte Maße sind Nennmaße

¹⁾ Motorwellenpassung prüfen

²⁾ Min./Max. zulässige Motorwellenlänge
Längere Motorwellen sind möglich, bitte Rücksprache.

³⁾ Maße sind motorabhängig

⁴⁾ Kleinere Motorwellendurchmesser über Distanzhülse
mit einer Mindestwandstärke von 1 mm anpassbar

⁵⁾ Standard-Klemmnabendurchmesser

TP+ 050 MA 2-/3-stufig

			2-stufig				3-stufig						
Übersetzung	i		22	27,5	38,5	55	66	88	110	154	220		
Max. Drehmoment ^{a) b)}	T_{2a}	Nm	1402	1402	1402	1402	1402	1402	1402	1402	1402		
Max. Beschleunigungsmoment ^{b)} (max. 1000 Zyklen pro Stunde)	T_{2B}	Nm	992	992	992	992	992	992	992	992	992		
Nenn Drehmoment (bei n_{1N})	T_{2N}	Nm	523	566	638	717	723	794	794	794	794		
NOT-AUS-Moment ^{a) b)} (1000 mal während der Getriebelebensdauer zulässig)	T_{2Not}	Nm	2375	2375	2375	2375	2375	2375	2375	2375	2375		
Zulässige mittlere Antriebsdrehzahl (bei T_{2N} und 20 °C Umgebungstemperatur) ^{a)}	n_{1N}	min ⁻¹	3000	3000	3000	3000	3500	3500	3500	3500	3500		
Max. Antriebsdrehzahl	n_{1Max}	min ⁻¹	6250	6250	6250	6250	6250	6250	6250	6250	6250		
Durchschnittl. Leerlaufdrehmoment ^{b)} (bei $n_1 = 3000 \text{ min}^{-1}$ und 20 °C Getriebetemperatur)	T_{012}	Nm	2,7	2,4	2,1	1,7	1,8	1,3	1,1	0,90	0,72		
Max. Verdrehspiel	j_t	arcmin	≤ 1										
Verdrehsteifigkeit ^{b)}	C_{t21}	Nm/arcmin	220	220	220	220	205	205	205	205	205		
Kippsteifigkeit	C_{2K}	Nm/arcmin	560										
Max. Axialkraft ^{c)}	F_{2AMax}	N	6130										
Max. Kippmoment	M_{2KMax}	Nm	1335										
Wirkungsgrad bei Volllast	η	%	94				92						
Lebensdauer	L_h	h	> 20000										
Gewicht (inkl. Standard-Adapterplatte)	m	kg	12,5				13,4						
Laufgeräusch (bei Referenzübersetzung und Referenzdrehzahl. Übersetzungsspezifische Werte in cymex [®])	L_{PA}	dB(A)	≤ 60				≤ 57						
Max. zulässige Gehäusetemperatur		°C	+90										
Umgebungstemperatur		°C	-15 bis +40										
Schmierung			Lebensdauer geschmiert										
Drehrichtung			An- und Abtrieb gleichsinnig										
Schutzart			IP 65										
Metallbalgkupplung (empfohlener Produkttyp – Auslegung mit cymex [®] prüfen)			BCT-00300AAX-080,00										
Applikationsseitiger Bohrungsdurchmesser der Kupplung		mm	X = 045,000 - 056,000										
Massenträgheitsmoment (bezogen auf den Antrieb) Klemmnabendurchmesser [mm] Massenträgheitsoptimierte Version auf Anfrage erhältlich	G	24	J_1	kgcm ²	3,80	3,33	3,00	2,80	2,60	2,40	2,20	2,10	2,10
	K	38	J_1	kgcm ²	10,7	10,3	9,90	9,70	-	-	-	-	-

Für eine detailliertere Auslegung nutzen Sie bitte unser Auslegungstool cymex[®] – www.wittenstein-cymex.de

^{a)} Bei max. 10 % M_{2KMax}

^{b)} Gilt für Standard-Klemmnabendurchmesser

^{c)} Bezogen auf Wellen- bzw. Flanschmitte am Abtrieb

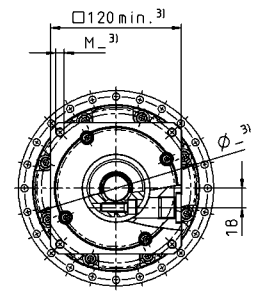
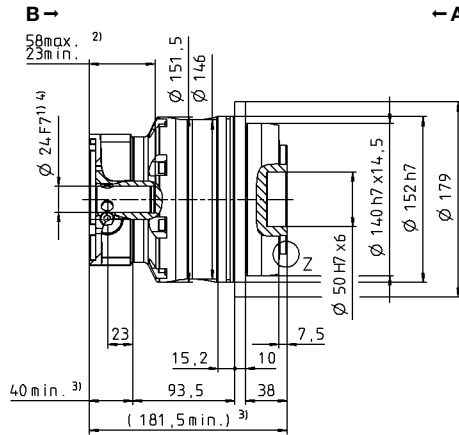
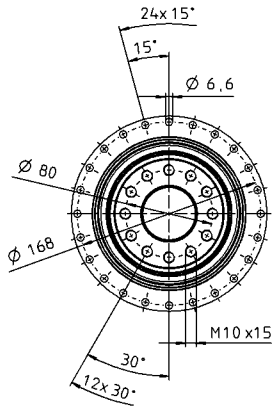
^{d)} Bei höheren Umgebungstemperaturen bitte Drehzahl reduzieren

Ansicht A

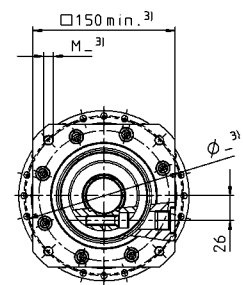
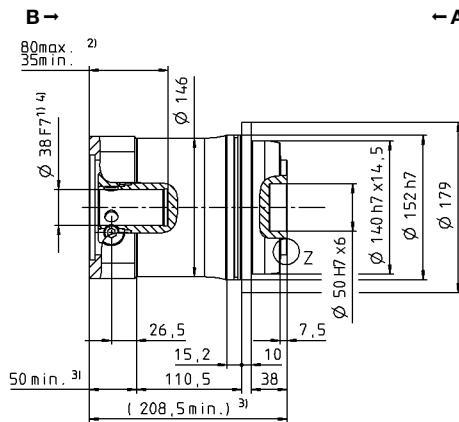
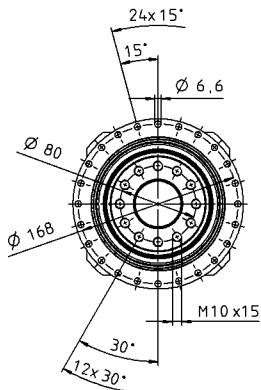
Ansicht B

2-stufig

bis 24⁴⁾ (G)⁵⁾
Klemmnabendurchmesser



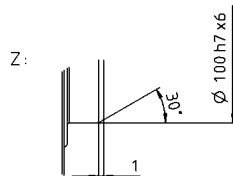
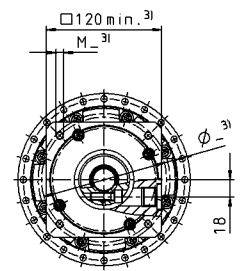
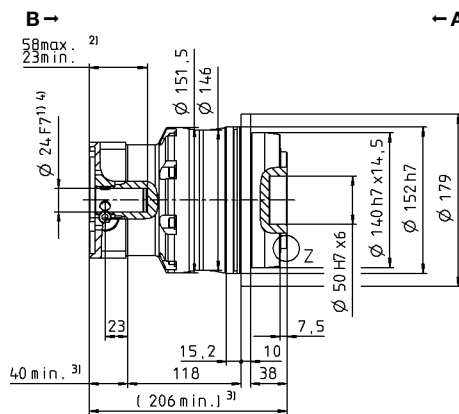
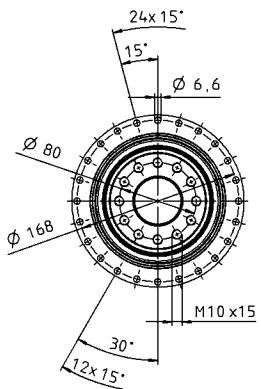
bis 38⁴⁾ (K)
Klemmnabendurchmesser



Motorwellendurchmesser [mm]

3-stufig

bis 24⁴⁾ (G)⁵⁾
Klemmnabendurchmesser



Nicht tolerierte Maße sind Nennmaße

¹⁾ Motorwellenpassung prüfen

²⁾ Min./Max. zulässige Motorwellenlänge
Längere Motorwellen sind möglich, bitte Rücksprache.

³⁾ Maße sind motorabhängig

⁴⁾ Kleinere Motorwellendurchmesser über Distanzhülse
mit einer Mindestwandstärke von 1 mm anpassbar

⁵⁾ Standard-Klemmnabendurchmesser

TP+ 110 MA 2-/3-stufig

			2-stufig				3-stufig						
Übersetzung	i		22	27,5	38,5	55	66	88	110	154	220		
Max. Drehmoment ^{a) b)}	T_{2a}	Nm	3822	3822	3822	3200	3023	3023	3023	3023	3023		
Max. Beschleunigungsmoment ^{b)} (max. 1000 Zyklen pro Stunde)	T_{2B}	Nm	3100	3100	3100	2400	2600	2600	2600	2600	2600		
Nenn Drehmoment (bei n_{1N})	T_{2N}	Nm	1546	1662	2149	1827	1649	1797	1924	2080	2080		
NOT-AUS-Moment ^{a) b)} (1000 mal während der Getriebelebensdauer zulässig)	T_{2Not}	Nm	6500	6500	6500	6500	6500	6500	6500	6500	6500		
Zulässige mittlere Antriebsdrehzahl (bei T_{2N} und 20 °C Umgebungstemperatur ^{d)})	n_{1N}	min ⁻¹	2500	2500	2500	2500	3000	3000	3000	3000	3000		
Max. Antriebsdrehzahl	n_{1Max}	min ⁻¹	5625	5625	5625	5625	5625	5625	5625	5625	5625		
Durchschnittl. Leerlaufdrehmoment ^{b)} (bei $n_1 = 3000$ min ⁻¹ und 20 °C Getriebetemperatur)	T_{012}	Nm	6,2	5,5	4,8	4,3	3,8	3,0	2,6	1,8	1,6		
Max. Verdrehspiel	j_t	arcmin	≤ 1										
Verdrehsteifigkeit ^{b)}	C_{t21}	Nm/arcmin	730	725	715	670	650	650	650	650	650		
Kippsteifigkeit	C_{2K}	Nm/arcmin	1452										
Max. Axialkraft ^{c)}	F_{2AMax}	N	10050										
Max. Kippmoment	M_{2KMax}	Nm	3280										
Wirkungsgrad bei Volllast	η	%	94										
Lebensdauer	L_h	h	> 20000										
Gewicht (inkl. Standard-Adapterplatte)	m	kg	33,1				35,4						
Laufgeräusch (bei Referenzübersetzung und Referenzdrehzahl. Übersetzungsspezifische Werte in cymex [®])	L_{PA}	dB(A)	≤ 61				≤ 59						
Max. zulässige Gehäusetemperatur		°C	+90										
Umgebungstemperatur		°C	-15 bis +40										
Schmierung			Lebensdauer geschmiert										
Drehrichtung			An- und Abtrieb gleichsinnig										
Schutzart			IP 65										
Metallbalgkupplung (empfohlener Produkttyp – Auslegung mit cymex [®] prüfen)			BCT-01500AAX-125,00										
Applikationsseitiger Bohrungsdurchmesser der Kupplung		mm	X = 055,000 - 070,000										
Massenträgheitsmoment (bezogen auf den Antrieb) Klemmnabendurchmesser [mm] Massenträgheitsoptimierte Version auf Anfrage erhältlich	K	38	J_1	kgcm ²	16,6	15,2	13,9	13,1	13,8	10,2	9,80	9,50	9,20
	M	48	J_1	kgcm ²	31,4	29,9	28,7	28,0	-	-	-	-	-

Für eine detailliertere Auslegung nutzen Sie bitte unser Auslegungstool cymex[®] – www.wittenstein-cymex.de

^{a)} Bei max. 10 % M_{2KMax}

^{b)} Gilt für Standard-Klemmnabendurchmesser

^{c)} Bezogen auf Wellen- bzw. Flanschmitte am Abtrieb

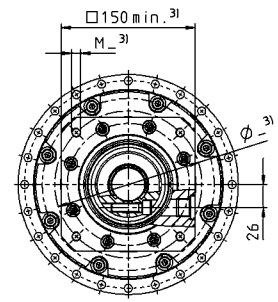
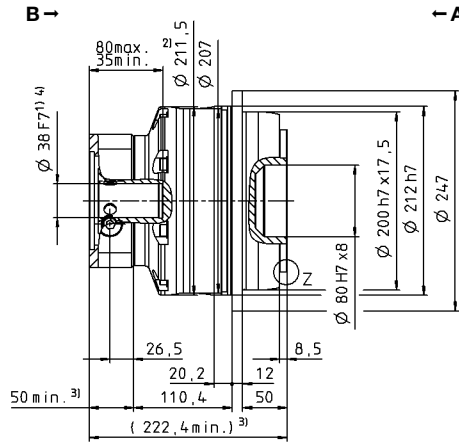
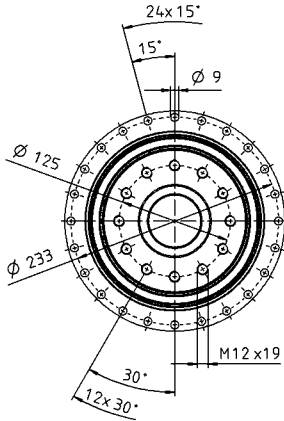
^{d)} Bei höheren Umgebungstemperaturen bitte Drehzahl reduzieren

Ansicht A

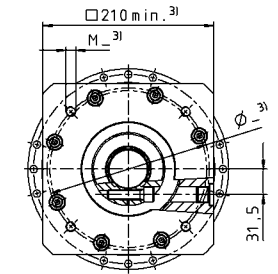
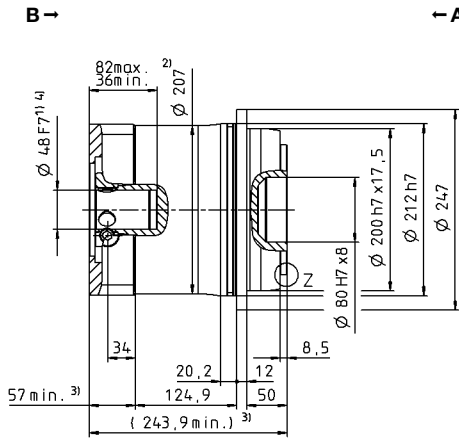
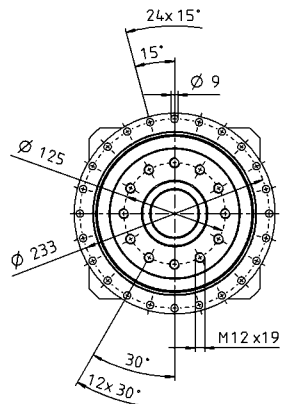
Ansicht B

2-stufig

bis 38⁴⁾ (K)⁵⁾
Klemmnabendurchmesser



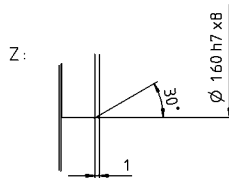
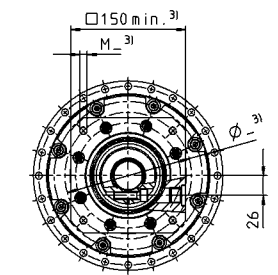
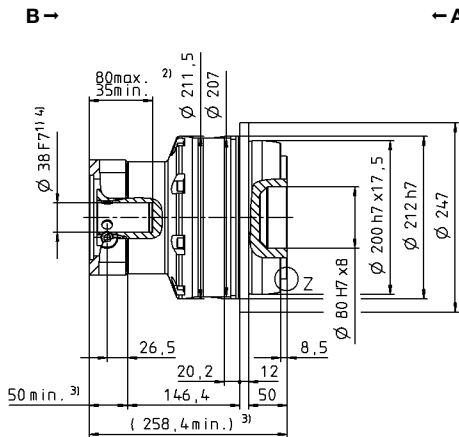
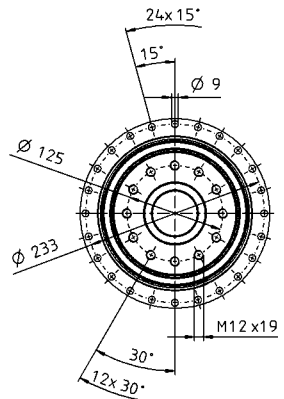
bis 48⁴⁾ (M)
Klemmnabendurchmesser



Motorwellendurchmesser [mm]

3-stufig

bis 38⁴⁾ (K)⁵⁾
Klemmnabendurchmesser



Nicht tolerierte Maße sind Nennmaße

- ¹⁾ Motorwellenpassung prüfen
- ²⁾ Min./Max. zulässige Motorwellenlänge
Längere Motorwellen sind möglich, bitte Rücksprache.
- ³⁾ Maße sind motorabhängig
- ⁴⁾ Kleinere Motorwellendurchmesser über Distanzhülse mit einer Mindestwandstärke von 1 mm anpassbar
- ⁵⁾ Standard-Klemmnabendurchmesser

TP+ 300 MA 1-/2-/3-stufig

			1-stufig	2-stufig				3-stufig						
Übersetzung	<i>i</i>		5,5	22	27,5	38,5	55	66	88	110	154	220		
Max. Drehmoment ^{a) b)}	T_{2a}	Nm	7360	7535	7535	7535	5473	6987	6987	6987	6987	6987		
Max. Beschleunigungsmoment ^{b)} (max. 1000 Zyklen pro Stunde)	T_{2B}	Nm	5520	6600	6600	6600	4680	6600	6600	6600	6600	6600		
Nennmoment (bei n_{1N})	T_{2N}	Nm	2829	3566	3788	3884	3744	3216	3506	3750	4148	4617		
NOT-AUS-Moment ^{a) b)} (1000 mal während der Getriebelebensdauer zulässig)	T_{2Not}	Nm	10938	15333	15333	15296	15333	15333	15333	15333	15333	15333		
Zulässige mittlere Antriebsdrehzahl (bei T_{2N} und 20 °C Umgebungstemperatur) ^{a)}	n_{1N}	min ⁻¹	1000	2000	2000	2000	2000	2000	2000	2000	2000	2000		
Max. Antriebsdrehzahl	n_{1Max}	min ⁻¹	3125	4375	4375	4375	4375	4375	4375	4375	4375	4375		
Durchschnittl. Leerlaufdrehmoment ^{b)} (bei $n_1 = 2000$ min ⁻¹ und 20 °C Getriebetemperatur)	T_{012}	Nm	19	8,8	7,8	6,8	5,9	5,2	3,6	3,1	2,1	1,5		
Max. Verdrehspiel	j_t	arcmin	Standard ≤ 2 / Reduziert ≤ 1	Standard ≤ 3 / Reduziert ≤ 1,5										
Verdrehsteifigkeit ^{b)}	C_{t21}	Nm/arcmin	1200	1200	1200	1200	1200	1200	1200	1200	1200	1200		
Kippsteifigkeit	C_{2K}	Nm/arcmin	5560											
Max. Axialkraft ^{c)}	F_{2AMax}	N	33000											
Max. Kippmoment	M_{2KMax}	Nm	3900	6500										
Wirkungsgrad bei Vollast	η	%	95	93										
Lebensdauer	L_h	h	> 20000											
Gewicht (inkl. Standard-Adapterplatte)	<i>m</i>	kg	55	64				67						
Laufgeräusch (bei Referenzübersetzung und Referenzdrehzahl. Übersetzungsspezifische Werte in cymex [®])	L_{PA}	dB(A)	≤ 65	≤ 62				≤ 59						
Max. zulässige Gehäusetemperatur		°C	+90											
Umgebungstemperatur		°C	-15 bis +40											
Schmierung			Lebensdauer geschmiert											
Drehrichtung			An- und Abtrieb gleichsinnig											
Schutzart			IP 65											
Metallbalgkupplung (empfohlener Produkttyp – Auslegung mit cymex [®] prüfen)			BCT-04000AAX-145,00											
Applikationsseitiger Bohrungsdurchmesser der Kupplung		mm	X = 070,000 - 100,000											
Massenträgheitsmoment (bezogen auf den Antrieb) Klemmnabendurchmesser [mm] Massenträgheitsoptimierte Version auf Anfrage erhältlich	K	38	J_1	kgcm ²	-	-	-	-	-	16,6	12,9	11,6	10,3	9,50
	M	48	J_1	kgcm ²	-	30,8	27,6	24,9	23,0	-	-	-	-	-
	N	55	J_1	kgcm ²	129	-	-	-	-	-	-	-	-	-

Für eine detailliertere Auslegung nutzen Sie bitte unser Auslegungstool cymex[®] – www.wittenstein-cymex.de

^{a)} Bei max. 10 % M_{2KMax}

^{b)} Gilt für Standard-Klemmnabendurchmesser

^{c)} Bezogen auf Wellen- bzw. Flanschmitte am Abtrieb

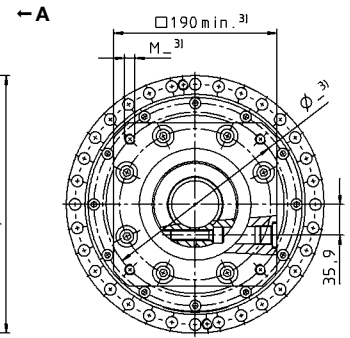
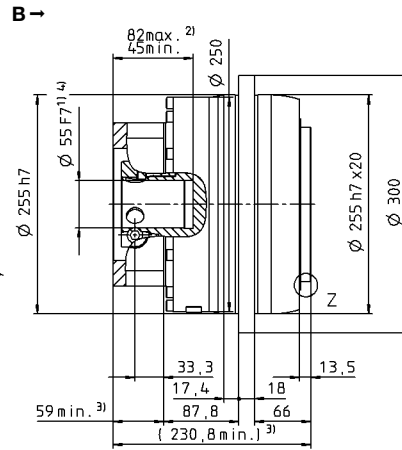
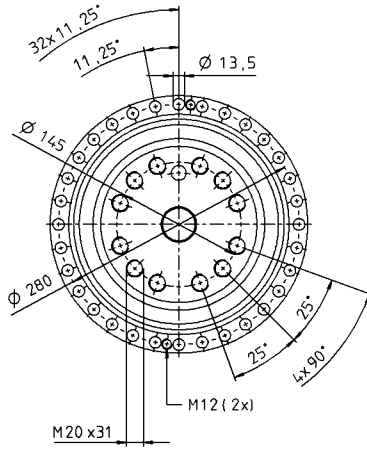
^{d)} Bei höheren Umgebungstemperaturen bitte Drehzahl reduzieren

Ansicht A

Ansicht B

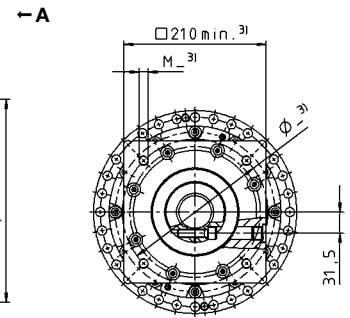
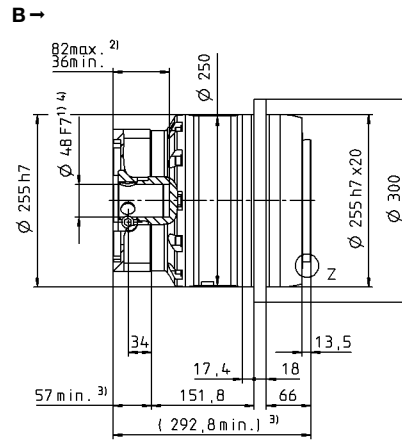
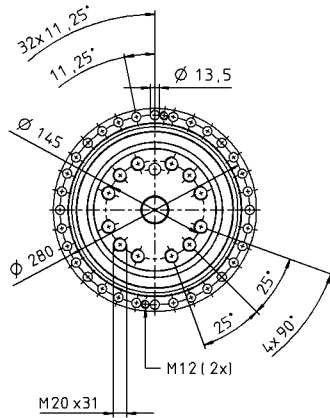
1-stufig

bis 55⁴⁾ (N)⁵⁾
Klemmnabendurchmesser



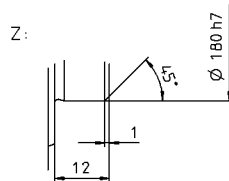
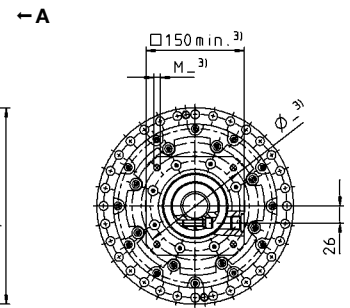
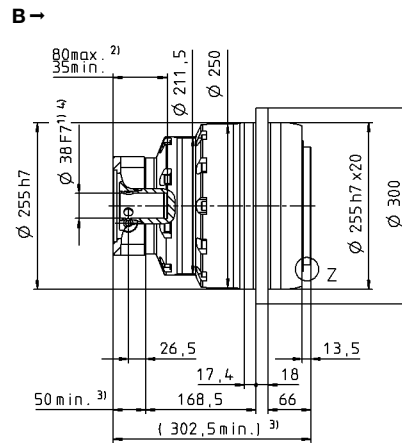
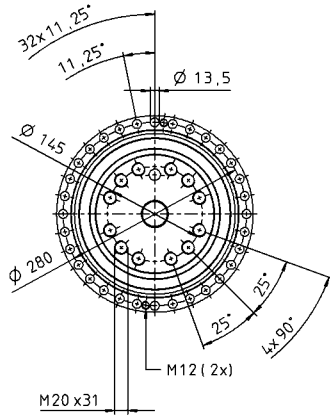
2-stufig

bis 48⁴⁾ (M)⁵⁾
Klemmnabendurchmesser



3-stufig

bis 38⁴⁾ (K)⁵⁾
Klemmnabendurchmesser



Nicht tolerierte Maße sind Nennmaße

¹⁾ Motorwellenpassung prüfen

²⁾ Min./Max. zulässige Motorwellenlänge

Längere Motorwellen sind möglich, bitte Rücksprache.

³⁾ Maße sind motorabhängig

⁴⁾ Kleinere Motorwellendurchmesser über Distanzhülse

mit einer Mindestwandstärke von 1 mm anpassbar

⁵⁾ Standard-Klemmnabendurchmesser

Motorwellendurchmesser [mm]

Planetengetriebe

TP*

MA

TP+ 500 MA 1-/2-/3-stufig

			1-stufig	2-stufig				3-stufig						
Übersetzung	<i>i</i>		5,5	22	27,5	38,5	55	66	88	110	154	220		
Max. Drehmoment ^{a) b)}	T_{2a}	Nm	10450	10450	10450	10450	10450	10450	10450	10450	10450	10450		
Max. Beschleunigungsmoment ^{b)} (max. 1000 Zyklen pro Stunde)	T_{2B}	Nm	9600	10450	10450	10450	8640	10450	10450	10450	10450	10450		
Nennmoment (bei n_{1N})	T_{2N}	Nm	4313	5068	4980	5057	5325	4941	7464	7396	7546	7907		
NOT-AUS-Moment ^{a) b)} (1000 mal während der Getriebelebensdauer zulässig)	T_{2Not}	Nm	18750	25000	25000	25000	25000	25000	25000	25000	25000	25000		
Zulässige mittlere Antriebsdrehzahl (bei T_{2N} und 20 °C Umgebungstemperatur) ^{a)}	n_{1N}	min ⁻¹	900	1500	1500	1500	1500	1500	1500	1500	1500	1500		
Max. Antriebsdrehzahl	n_{1Max}	min ⁻¹	3125	4375	4375	4375	4375	4375	4375	4375	4375	4375		
Durchschnittl. Leerlaufdrehmoment ^{b)} (bei $n_1 = 2000$ min ⁻¹ und 20 °C Getriebetemperatur)	T_{012}	Nm	27	11	10	8,9	7,8	6,8	5,0	4,7	3,6	3,0		
Max. Verdrehspiel	j_t	arcmin	Standard ≤ 2 / Reduziert ≤ 1	Standard ≤ 3 / Reduziert $\leq 1,5$										
Verdrehsteifigkeit ^{b)}	C_{t21}	Nm/arcmin	2000	2000	2000	1950	1900	1800	1800	1800	1800	1800		
Kippsteifigkeit	C_{2K}	Nm/arcmin	9480											
Max. Axialkraft ^{c)}	F_{2AMax}	N	50000											
Max. Kippmoment	M_{2KMax}	Nm	6600	9500										
Wirkungsgrad bei Vollast	η	%	95	93										
Lebensdauer	L_h	h	> 20000											
Gewicht (inkl. Standard-Adapterplatte)	<i>m</i>	kg	80	80				89						
Laufgeräusch (bei Referenzübersetzung und Referenzdrehzahl. Übersetzungsspezifische Werte in cymex [®])	L_{PA}	dB(A)	≤ 70	≤ 63				≤ 60						
Max. zulässige Gehäusetemperatur		°C	+90											
Umgebungstemperatur		°C	-15 bis +40											
Schmierung			Lebensdauer geschmiert											
Drehrichtung			An- und Abtrieb gleichsinnig											
Schutzart			IP 65											
Metallbalgkupplung (empfohlener Produkttyp – Auslegung mit cymex [®] prüfen)			BCT-10000AAX-166,00											
Applikationsseitiger Bohrungsdurchmesser der Kupplung		mm	X = 080,000 - 180,000											
Massenträgheitsmoment (bezogen auf den Antrieb) Klemmnabendurchmesser [mm] Massenträgheitsoptimierte Version auf Anfrage erhältlich	K	38	J_1	kgcm ²	-	-	-	-	-	17,9	13,5	11,9	10,5	9,7
	M	48	J_1	kgcm ²	-	43,8	36,9	30,5	27	32,7	28,3	26,7	25,2	24,4
	O	60	J_1	kgcm ²	175	-	-	-	-	-	-	-	-	-

Für eine detailliertere Auslegung nutzen Sie bitte unser Auslegungstool cymex[®] – www.wittenstein-cymex.de

^{a)} Bei max. 10 % M_{2KMax}

^{b)} Gilt für Standard-Klemmnabendurchmesser

^{c)} Bezogen auf Wellen- bzw. Flanschmitte am Abtrieb

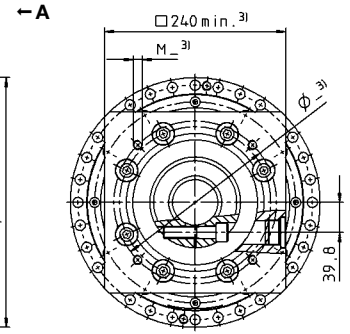
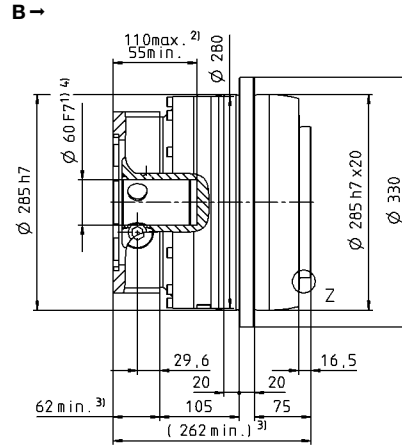
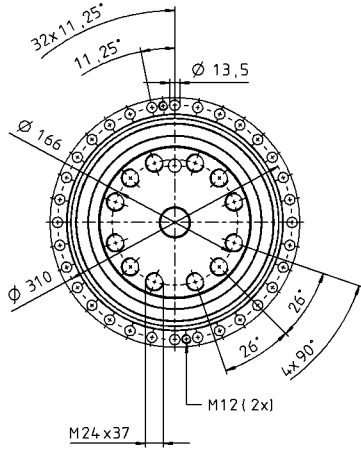
^{d)} Bei höheren Umgebungstemperaturen bitte Drehzahl reduzieren

Ansicht A

Ansicht B

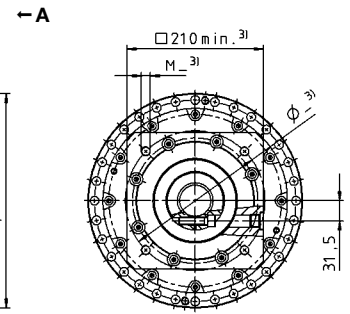
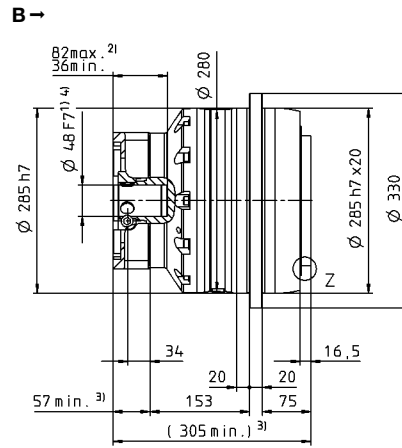
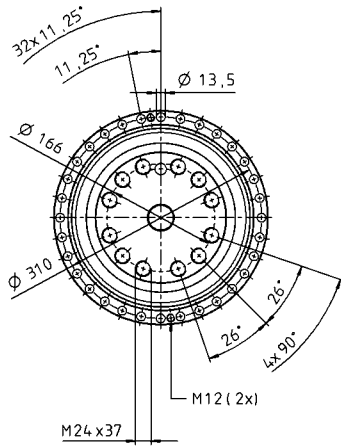
1-stufig

bis 60⁴⁾ (O)⁵⁾
Klemmnabendurchmesser



2-stufig

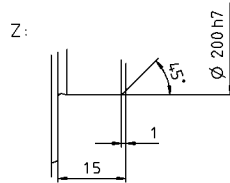
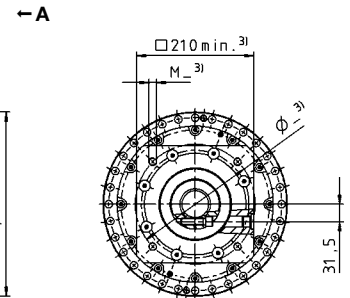
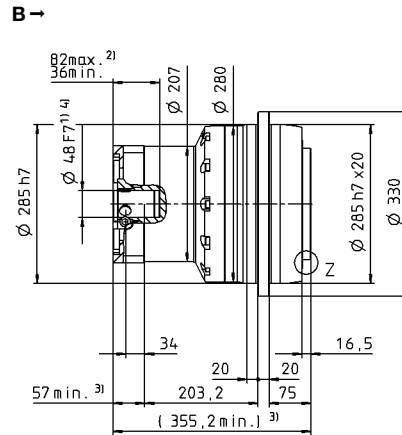
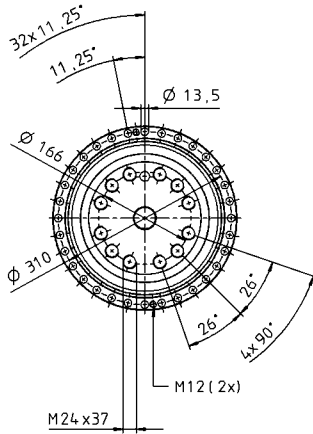
bis 48⁴⁾ (M)⁵⁾
Klemmnabendurchmesser



Motorwellendurchmesser [mm]

3-stufig

bis 38/48⁴⁾ (K/M)⁵⁾
Klemmnabendurchmesser



Nicht tolerierte Maße sind Nennmaße

- ¹⁾ Motorwellenpassung prüfen
- ²⁾ Min./Max. zulässige Motorwellenlänge
Längere Motorwellen sind möglich, bitte Rücksprache.
- ³⁾ Maße sind motorabhängig
- ⁴⁾ Kleinere Motorwellendurchmesser über Distanzhülse mit einer Mindestwandstärke von 1 mm anpassbar
- ⁵⁾ Standard-Klemmnabendurchmesser

Planetengetriebe

TP*

MA

TP+ 2000 MA 2-/3-stufig

			2-stufig		3-stufig								
Übersetzung	i		22	30,25	66	88	110	121	154	220	302,5		
Max. Drehmoment ^{a) b)}	T_{2a}	Nm	22000	22000	22000	22000	22000	22000	22000	15600	21500		
Max. Beschleunigungsmoment ^{b)} (max. 1000 Zyklen pro Stunde)	T_{2B}	Nm	22000	22000	22000	22000	22000	22000	22000	15600	21500		
Nenn Drehmoment (bei n_{1N})	T_{2N}	Nm	13500	13500	13500	13500	13500	13500	13500	10000	13500		
NOT-AUS-Moment ^{a) b)} (1000 mal während der Getriebelebensdauer zulässig)	T_{2Not}	Nm	44000	44000	44000	44000	44000	44000	44000	44000	44000		
Zulässige mittlere Antriebsdrehzahl (bei T_{2N} und 20 °C Umgebungstemperatur ^{d)})	n_{1N}	min ⁻¹	2000	2000	2500	2500	2500	2500	2500	2500	2500		
Max. Antriebsdrehzahl	n_{1Max}	min ⁻¹	3000	3000	3500	3500	3500	3500	3500	3500	3500		
Durchschnittl. Leerlaufdrehmoment ^{b)} (bei $n_1 = 2000 \text{ min}^{-1}$ und 20 °C Getriebetemperatur)	T_{012}	Nm	17	13	7,5	6,0	5,0	5,0	4,5	4,0	4,0		
Max. Verdrehspiel	j_t	arcmin	≤ 3										
Verdrehsteifigkeit ^{b)}	C_{t21}	Nm/arcmin	2900	2900	3000	3000	3000	3000	2950	2850	2850		
Kippsteifigkeit	C_{2K}	Nm/arcmin	13000										
Max. Axialkraft ^{c)}	F_{2AMax}	N	100000										
Max. Kippmoment	M_{2KMax}	Nm	31600										
Wirkungsgrad bei Vollast	η	%	95										
Lebensdauer	L_h	h	> 20000										
Gewicht (inkl. Standard-Adapterplatte)	m	kg	190				185						
Laufgeräusch (bei Referenzübersetzung und Referenzdrehzahl. Übersetzungsspezifische Werte in cymex [®])	L_{PA}	dB(A)	≤ 68				≤ 66						
Max. zulässige Gehäusetemperatur		°C	+90										
Umgebungstemperatur		°C	0 bis +40										
Schmierung			Lebensdauer geschmiert										
Drehrichtung			An- und Abtrieb gleichsinnig										
Schutzart			IP 65										
Metallbalgkupplung (empfohlener Produkttyp – Auslegung mit cymex [®] prüfen)			-										
Applikationsseitiger Bohrungsdurchmesser der Kupplung		mm	-										
Massenträgheitsmoment (bezogen auf den Antrieb) Klemmnabendurchmesser [mm] Massenträgheitsoptimierte Version auf Anfrage erhältlich	M	48	J_1	kgcm ²	-	-	52	37	35	35	28	26	25
	N	55	J_1	kgcm ²	101	74	-	-	-	-	-	-	-

Für eine detailliertere Auslegung nutzen Sie bitte unser Auslegungstool cymex[®] – www.wittenstein-cymex.de

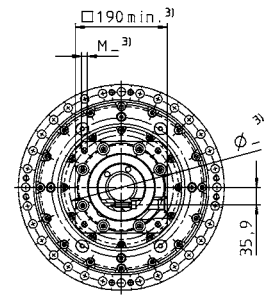
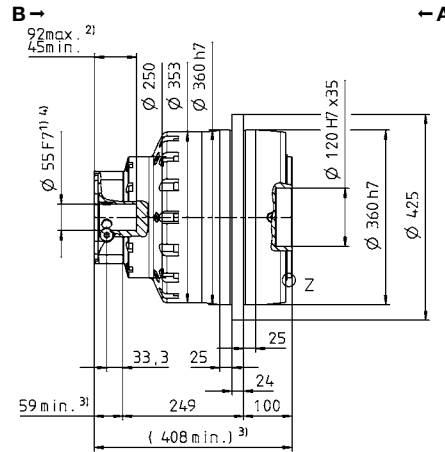
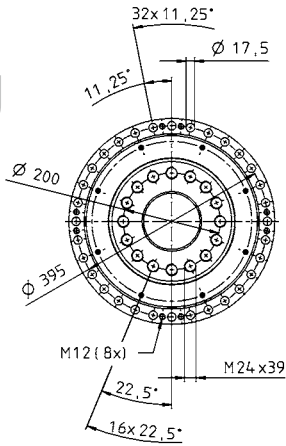
- ^{a)} Bei max. 10 % M_{2KMax}
- ^{b)} Gilt für Standard-Klemmnabendurchmesser
- ^{c)} Bezogen auf Wellen- bzw. Flanschmitte am Abtrieb
- ^{d)} Bei höheren Umgebungstemperaturen bitte Drehzahl reduzieren

Ansicht A

Ansicht B

2-stufig

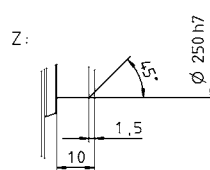
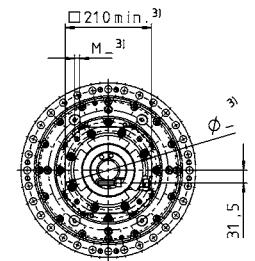
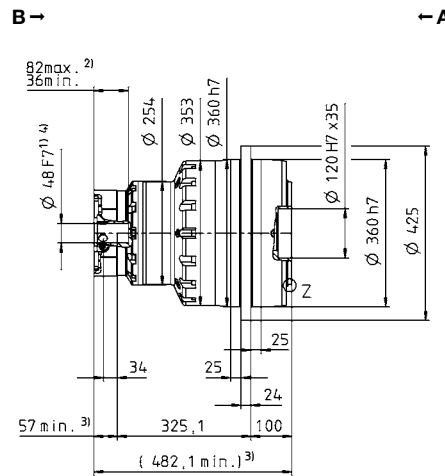
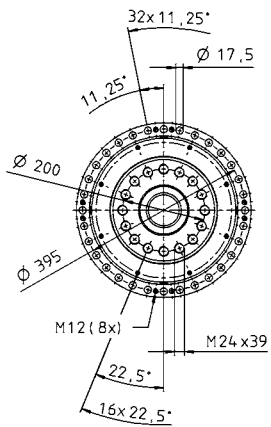
bis 55⁴⁾ (N)⁵⁾
Klemmnabendurchmesser



Motorwellendurchmesser [mm]

3-stufig

bis 48⁴⁾ (M)⁵⁾
Klemmnabendurchmesser



Nicht tolerierte Maße sind Nennmaße

¹⁾ Motorwellenpassung prüfen

²⁾ Min./Max. zulässige Motorwellenlänge
Längere Motorwellen sind möglich, bitte Rücksprache.

³⁾ Maße sind motorabhängig

⁴⁾ Kleinere Motorwellendurchmesser über Distanzhülse mit einer Mindestwandstärke von 1 mm anpassbar

⁵⁾ Standard-Klemmnabendurchmesser

Planetengetriebe

TP+

MA

TP+ 4000 MA 2-/3-stufig

			2-stufig		3-stufig								
Übersetzung	i		22	30,25	66	88	110	121	154	220	302,5		
Max. Drehmoment ^{a) b)}	T_{2a}	Nm	40000	40000	40000	40000	40000	40000	40000	32000	40000		
Max. Beschleunigungsmoment ^{b)} (max. 1000 Zyklen pro Stunde)	T_{2B}	Nm	40000	40000	40000	40000	40000	40000	40000	32000	40000		
Nenn Drehmoment (bei n_{1N})	T_{2N}	Nm	18000	18000	18000	18000	18000	18000	18000	16500	18000		
NOT-AUS-Moment ^{a) b)} (1000 mal während der Getriebelebensdauer zulässig)	T_{2Not}	Nm	70000	70000	70000	70000	70000	70000	70000	61000	70000		
Zulässige mittlere Antriebsdrehzahl (bei T_{2N} und 20 °C Umgebungstemperatur) ^{a)}	n_{1N}	min ⁻¹	1500	1500	1500	1500	1500	1500	1500	1500	1500		
Max. Antriebsdrehzahl	n_{1Max}	min ⁻¹	3000	3000	3000	3000	3000	3000	3000	3000	3000		
Durchschnittl. Leerlaufdrehmoment ^{b)} (bei $n_1 = 2000$ min ⁻¹ und 20 °C Getriebetemperatur)	T_{012}	Nm	26	21	15	12	10	10	8,5	7,5	7,5		
Max. Verdrehspiel	j_t	arcmin	≤ 4										
Verdrehsteifigkeit ^{b)}	C_{t21}	Nm/arcmin	5300	5300	5800	5800	5800	5800	5700	5700	5700		
Kippsteifigkeit	C_{2K}	Nm/arcmin	65000										
Max. Axialkraft ^{c)}	F_{2AMax}	N	140000										
Max. Kippmoment	M_{2KMax}	Nm	58000			71400							
Wirkungsgrad bei Vollast	η	%	95			93							
Lebensdauer	L_h	h	> 20000										
Gewicht (inkl. Standard-Adapterplatte)	m	kg	350			380							
Laufgeräusch (bei Referenzübersetzung und Referenzdrehzahl. Übersetzungsspezifische Werte in cymex®)	L_{PA}	dB(A)	≤ 70			≤ 68							
Max. zulässige Gehäusetemperatur		°C	+90										
Umgebungstemperatur		°C	0 bis +40										
Schmierung			Lebensdauer geschmiert										
Drehrichtung			An- und Abtrieb gleichsinnig										
Schutzart			IP 65										
Metallbalgkupplung (empfohlener Produkttyp – Auslegung mit cymex® prüfen)			-										
Applikationsseitiger Bohrungsdurchmesser der Kupplung		mm	-										
Massenträgheitsmoment (bezogen auf den Antrieb) Klemmnabendurchmesser [mm] Massenträgheitsoptimierte Version auf Anfrage erhältlich	M	48	J_1	kgcm ²	-	-	85	55	43	48	34	29	28
	O	60	J_1	kgcm ²	230	174	-	-	-	-	-	-	-

Für eine detailliertere Auslegung nutzen Sie bitte unser Auslegungstool cymex® – www.wittenstein-cymex.de

^{a)} Bei max. 10 % M_{2KMax}

^{b)} Gilt für Standard-Klemmnabendurchmesser

^{c)} Bezogen auf Wellen- bzw. Flanschmitte am Abtrieb

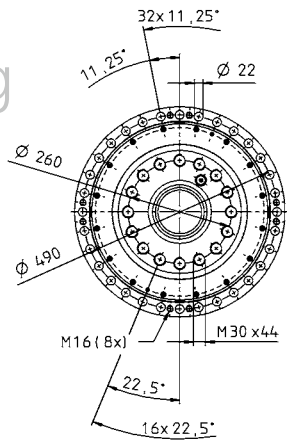
^{d)} Bei höheren Umgebungstemperaturen bitte Drehzahl reduzieren

Ansicht A

Ansicht B

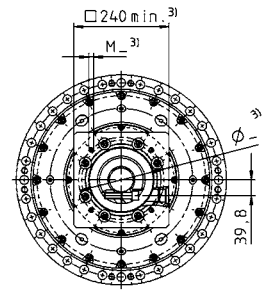
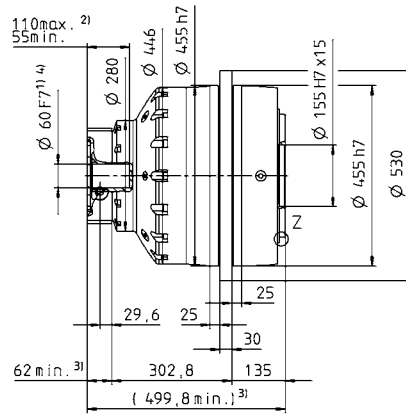
2-stufig

bis 60⁴⁾ (O)⁵⁾
Klemmnabendurchmesser



B →

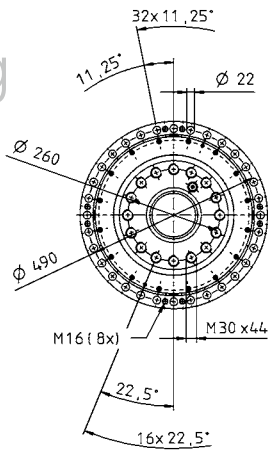
← A



Motorwellendurchmesser [mm]

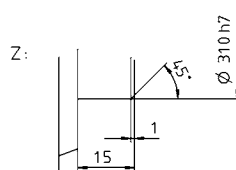
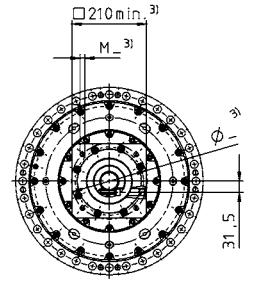
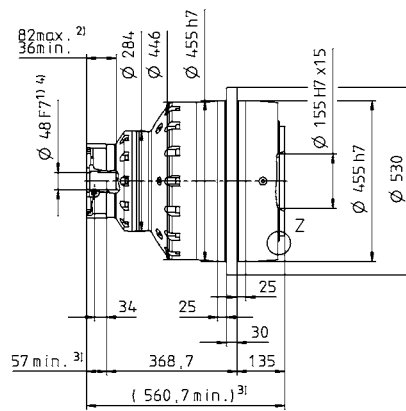
3-stufig

bis 48⁴⁾ (M)⁵⁾
Klemmnabendurchmesser



B →

← A



Nicht tolerierte Maße sind Nennmaße

¹⁾ Motorwellenpassung prüfen

²⁾ Min./Max. zulässige Motorwellenlänge
Längere Motorwellen sind möglich, bitte Rücksprache.

³⁾ Maße sind motorabhängig

⁴⁾ Kleinere Motorwellendurchmesser über Distanzhülse mit einer Mindestwandstärke von 1 mm anpassbar

⁵⁾ Standard-Klemmnabendurchmesser