

Axialkolben-Verstellpumpe Typ V30D

Produkt-Dokumentation

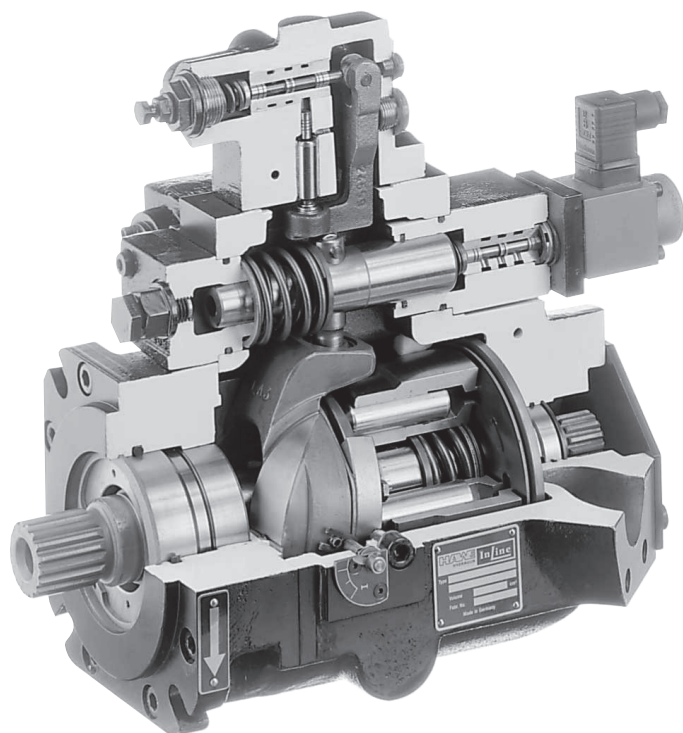


Offener Kreislauf

Nenndruck $p_{\text{Nenn max}}$: 350 bar

Spitzendruck p_{max} : 420 bar

Verdrängungsvolumen V_{max} : 250 cm³/U



© by HAWE Hydraulik SE.

Weitergabe sowie Vervielfältigung dieses Dokuments, Verwendung und Mitteilung seines Inhalts sind verboten, soweit nicht ausdrücklich gestattet.

Zuwendungen verpflichten zu Schadenersatz.

Alle Rechte für den Fall der Patent- oder Gebrauchsmustereintragungen vorbehalten.

Handelsnamen, Produktmarken und Warenzeichen werden nicht besonders kennzeichnet. Insbesondere wenn es sich um eingetragene und geschützte Namen sowie Warenzeichen handelt, unterliegt der Gebrauch gesetzlichen Bestimmungen.

HAWE Hydraulik erkennt diese gesetzlichen Bestimmungen in jedem Fall an.

Druckdatum / Dokument generiert am: 25.04.2019

Inhaltsverzeichnis

1	Übersicht Axialkolben-Verstellpumpe Typ V30D.....	4
2	Lieferbare Ausführungen, Hauptdaten.....	5
2.1	Grundausführung.....	5
2.2	Regler.....	10
2.2.1	Regler LS, LSN, LSP, LSD.....	13
2.2.2	Regler Q, Qb.....	16
2.2.3	Regler V, VH.....	18
2.2.4	Regler N, P, Pb und PD5.....	21
2.2.5	Regler L, Lf und Lf1.....	24
3	Kenngößen.....	27
3.1	Allgemein.....	27
3.2	Kennlinien.....	29
3.3	Elektrische Kenngößen V30D.....	32
3.4	Schwenkwinkelaufnehmer.....	32
4	Abmessungen.....	33
4.1	Grundpumpe.....	33
4.1.1	Typ V30D-045.....	33
4.1.2	Typ V30D-075.....	36
4.1.3	Typ V30D-095/115.....	39
4.1.4	Typ V30D-140/160.....	42
4.1.5	Typ V30D-250.....	45
4.2	Schwenkwinkelanzeige.....	48
4.3	Regler.....	49
5	Montage-, Betriebs- und Wartungshinweise.....	52
5.1	Bestimmungsgemäße Verwendung.....	52
5.2	Montagehinweise.....	52
5.2.1	Allgemeines.....	53
5.2.2	Anschlüsse.....	54
5.2.3	Einbaulagen.....	55
5.2.4	Tankeinbau.....	56
5.3	Betriebshinweise.....	57
6	Sonstige Informationen.....	59
6.1	Planungshinweise.....	59

Axialkolben-Verstellpumpen verstellen das geometrische Fördervolumen von Maximum bis Null. Dadurch variieren sie den Volumenstrom, der den Verbrauchern zur Verfügung gestellt wird.

Die Axialkolbenpumpe Typ V30D ist für offene Kreisläufe in der Industriehydraulik konzipiert und arbeitet nach dem Schrägscheibenprinzip. Optional ist sie mit Wellendurchtrieb erhältlich, um mit weiteren Hydraulikpumpen in Reihe zu arbeiten.

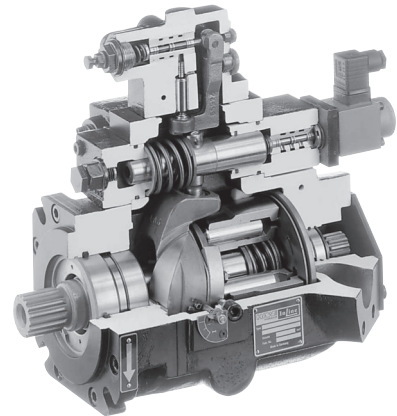
Die robuste Pumpe ist besonders für den Dauerbetrieb in anspruchsvollen Anwendungen geeignet. Eine große Auswahl von Pumpenreglern ermöglicht, dass die Axialkolbenpumpe in unterschiedlichen Anwendungen eingesetzt werden kann.

Eigenschaften und Vorteile:

- Geräuscharm
- Lange Lebensdauer auch bei anspruchsvollen Einsatzbedingungen
- Vielfältiges Reglersortiment
- Bei Tandempumpen volles Drehmoment an der zweiten Pumpe

Anwendungsbereiche:

- Hydraulische Pressen
- Marineanwendungen
- Industrieanlagen
- Aggregatebau
- Bergbau- und Tunnelbohrmaschinen



Axialkolben-Verstellpumpe Typ V30D

2 Lieferbare Ausführungen, Hauptdaten

2.1 Grundauführung

Schaltsymbol:



Bestellbeispiel:

V30D	-075	R	K	G	N	- 1	- 0	- 02	/NL	- 2	/65	- 350
												Druckangabe (bar)
												Drehmomenteinstellung (Nm)
												Hubbegrenzung Tabelle 10 Hubbegrenzung
												Regler Tabelle 8 Regler, Tabelle 9 Magnetspannung und -ausführung
												Fabrikationsserie Fabrikationsserie
												Schwenkwinkelanzeige Tabelle 7 Schwenkwinkelanzeige
												Gehäuseausführung Tabelle 6 Gehäuseausführungen
												Dichtung Tabelle 5 Dichtungen
												Flanschausführung Tabelle 4 Flanschausführungen (antriebsseitig)
												Wellenausführung Tabelle 3 Wellenausführungen
												Drehrichtung Tabelle 2 Drehrichtungen
												Nenngröße Tabelle 1 Nenngröße

Grundtyp

Tabelle 1 Nenngröße

Kennzeichen	Verdrängungsvolumen (cm ³ /U)	Nenndruck p _{Nenn} (bar)	Spitzendruck p _{max} (bar)
045	45	350	420
075	75	350	420
095	96	350	420
115	115	250 ¹	300 ¹
140	142	350	420
160	164	250 ¹	300 ¹
250	250	350	420

¹ Bei reduziertem Verdrängungsvolumen sind höhere Drücke möglich.

Tabelle 2 Drehrichtungen

Kennzeichen	Beschreibung
L	Linkslauf
R	Rechtslauf
B	Beidseitige Drehrichtung (nur V30D-075, V30D-095, V30D-115, V30D-140, V30D-160, V30D-250)

In Blickrichtung auf das Wellenende.

Tabelle 3 Wellenausführungen

Kennzeichen	Beschreibung	Bezeichnung/Norm	Baugröße	Max. Antriebsdrehmoment (Nm)
D	Zahnwelle (DIN 5480)	W35x2x16x9g DIN 5480	V30D-045	550
		W40x2x18x9g DIN 5480	V30D-075	910
		W50x2x24x9g DIN 5480	V30D-095/115	1.200
		W60x2x28x9g DIN 5480	V30D-140/160	1.700
K	Passfederwelle (DIN 6885)	∅ 35 - AS10x8x56 DIN 6885	V30D-045	280
		∅ 40 - AS12x8x70 DIN 6885	V30D-075	460
		∅ 40 - AS12x8x80 DIN 6885	V30D-095/115	650
		∅ 50 - AS14x9x80 DIN 6885	V30D-140/160	850
		∅ 60 - AS18x11x100 DIN 6885	V30D-250	1.550
S	Zahnwelle (SAE J744 bzw. DIN ISO 3019-1)	SAE-C J744 14T 12/24 DP 32-4 DIN ISO 3019-1	V30D-045/075	500
		SAE-D J744 13T 8/16 DP 44-4 DIN ISO 3019-1	V30D-095/115/140/160/250	1.200

Tabelle 4 Flanschausführungen (antriebsseitig)

Kennzeichen	Beschreibung	Bezeichnung	Baugröße
G	Flansch (DIN ISO 3019-2)	125 B4 HW DIN ISO 3019-2	V30D-045
		140 B4 HW DIN ISO 3019-2	V30D-075
		160 B4 HW DIN ISO 3019-2	V30D-095/115
		180 B4 HW DIN ISO 3019-2	V30D-140/160/250
F	Flansch (SAE J744 bzw. DIN ISO 3019-1)	SAE-C 4-Loch J744 127-4 DIN ISO 3019-1	V30D-045/075
		SAE-D 4-Loch J744 152-4 DIN ISO 3019-1	V30D-095/115/140/160/250

Tabelle 5 Dichtungen

Kennzeichen	Beschreibung
N	NBR
V	FKM
E	EPDM
C	NBR, für HFC geeignet, Einschränkungen siehe "Montage-, Betriebs- und Wartungshinweise"

Tabelle 6 Gehäuseausführung

Kennzeichen	Beschreibung
1	Ohne Durchtrieb, Sauganschluss 45°
2	Mit Durchtrieb, Sauganschluss 45°
3	Ohne Durchtrieb, Sauganschluss 90° (nur V30D-140, V30D-160)
4	Mit Durchtrieb, Sauganschluss 90° (nur V30D-140, V30D-160)

Tabelle 7 Schwenkwinkelanzeige

Kennzeichen	Beschreibung
0	Ohne Anzeige
1	Mit Anzeige
2	Mit Schwenkwinkelaufnehmer (Hall-Sensor)

Tabelle 8 Regler

Kennzeichen	Beschreibung
Förderstromregler	
LS	Load-Sensing-Regler
LSN	Load-Sensing-Regler mit integrierter Druckabschneidung
LSP	Load-Sensing Regler mit Fernsteueranschluss zur externen Druckabschneidung
LSD	Load-Sensing Regler ohne integrierte Druckabschneidung für Parallelbetrieb mehrerer Pumpen
Q	Förderstromregler zum Einstellen eines konstanten, drehzahlunabhängigen Volumenstroms
Qb	Förderstromregler zum Einstellen eines konstanten, drehzahlunabhängigen Volumenstroms, für Anwendungen mit hohen Anforderungen an die Genauigkeit
V	Elektro-proportionaler Förderstromregler mit steigender Kennlinie
VH	Hydraulischer Förderstromregler mit steigender Kennlinie
Druckregler	
N	Druckregler
P	Druckregler mit Fernsteueranschluss für externes Pilot-Ventil
Pb	Druckregler mit Fernsteueranschluss für externes Pilot-Ventil. Speziell für sehr schwingungsanfällige Anwendungen.
PD5	Paralleldruckregler
Leistungsregler	
L	Leistungsregler
Lf	Hydraulisch verstellbarer Leistungsregler mit steigender Kennlinie
Lf1	Hydraulisch verstellbarer Leistungsregler mit fallender Kennlinie

Tabelle 9 Magnetspannung und -ausführung

Kennzeichen	Elektrischer Anschluss	Nennspannung	Schutzart (IEC 60529)
V/12	DIN EN 175 301-803 A	12 VDC	IP 65
V/24	DIN EN 175 301-803 A	24 VDC	IP 65

Tabelle 10 Hubbegrenzung

Kennzeichen	Beschreibung
Ohne Bezeichnung	Ohne Hubbegrenzung
1	Vorbereitet für Leistungsregler
2	Mit Hubbegrenzung verstellbar (nicht möglich in Kombination mit Pumpenregler Typ V, VH)
2/...	Hubbegrenzung fest eingestellt mit Angabe des eingestellten Verdrängungsvolumen V_g (cm ³ /U)

Bestellbeispiel

V30D-075 RDGN-2-0-02/LSN-350 - C 426

Tabelle 11 Flanschausführung (abtriebsseitig)

Kennzeichen V30D						Flansch	Welle
045	075	095	115	140/160	250		
C 411	C 421	C 431	C 441	C 451/C 461	C 471	SAE-A 2-Loch J744 82-2 DIN ISO 3019-1	SAE-A J744 (16-4 DIN ISO 3019-1) 9T 16/32 DP
C 412	C 422	C 432	C 442	C 452/C 462	C 472	SAE-A 2-Loch J744 82-2 DIN ISO 3019-1	SAE-A J744 (16-4 DIN ISO 3019-1) ¹⁾ 9T 16/32 DP
C 413	C 423	C 433	C 443	C 453/C 463	C 473	SAE-A 2-Loch J744 82-2 DIN ISO 3019-1	SAE-A J744 (19-4 DIN ISO 3019-1) 11T 16/32 DP
C 414	C 424	C 434	C 444	C 454/C 464	C 474	SAE-B 2-Loch J744 101-2 DIN ISO 3019-1	SAE-B J744 (22-4 DIN ISO 3019-1) 13T 16/32 DP
C 415	C 425	C 435	C 445	C 455/C 465	C 475	SAE-B 4-Loch J744 101-4 DIN ISO 3019-1	SAE-B J744 (22-4 DIN ISO 3019-1) 13T 16/32 DP
C 416	C 426	C 436	C 446	C 456/C 466	C 476	SAE-B 2-Loch J744 101-2 DIN ISO 3019-1	SAE-BB J744 (25-4 DIN ISO 3019-1) 15T 16/32 DP
C 417	C 427	C 437	C 447	C 457/C 467	C 477	SAE-C 2-Loch J744 127-2 DIN ISO 3019-1	SAE-C J744 (32-4 DIN ISO 3019-1) 14T 12/24DP
C 418	C 428	C 438	C 448	C 458/C 468	C 478	SAE-C 4-Loch J744 127-4 DIN ISO 3019-1	SAE-C J744 (32-4 DIN ISO 3019-1) 14T 12/24 DP
C 419	C 429	C 439	C 449	C 459/C 469	C 479	SAE-C 2-Loch J744 127-2 DIN ISO 3019-1	SAE-CC J744 (38-4 DIN ISO 3019-1) 17T 12/24 DP
--	--	C 440	C 450	C 460/C 470	C 480	SAE-D 4-Loch J744 152-4 DIN ISO 3019-1	SAE-D J744 (44-4 DIN ISO 3019-1) 13T 8/16 DP
C 500	C 501	C 503	C 506	C 510/C 515	C 521	125 B4 HW DIN ISO 3019-2	W35x2x16x9g (DIN 5480)
--	C 502	C 504	C 507	C 511/C 516	C 522	140 B4 HW DIN ISO 3019-2	W40x2x18x9g (DIN 5480)
--	--	C 505	C 509	C 512/C 517	C 523	160 B4 HW DIN ISO 3019-2	W40x2x18x9g (DIN 5480)
--	--	--	--	C 514/C 520	C 525	180 B4 HW DIN ISO 3019-2	W50x2x24x9g (DIN 5480)
--	--	--	--	--	C 527	180 B4 HW DIN ISO 3019-2	W60x2x28x9g (DIN 5480)

1) ANSI B 92.1, FLAT ROOT SIDE FIT von der Norm abweichende Zahndicke $s = 2,357-0,03$
! HINWEIS

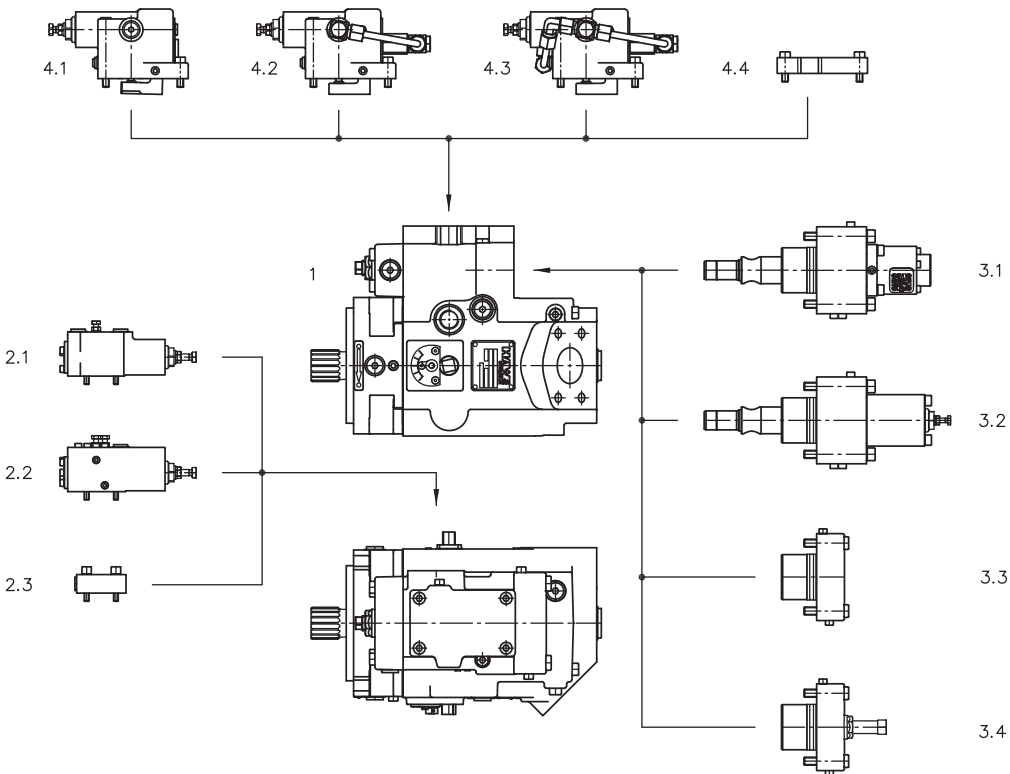
Auf maximal zulässiges Antriebsmoment achten, da sonst der Flansch oder die Welle beschädigt werden können.

i HINWEIS

Bei Pumpenkombinationen ist eine zusätzliche Abstützung vorzusehen.

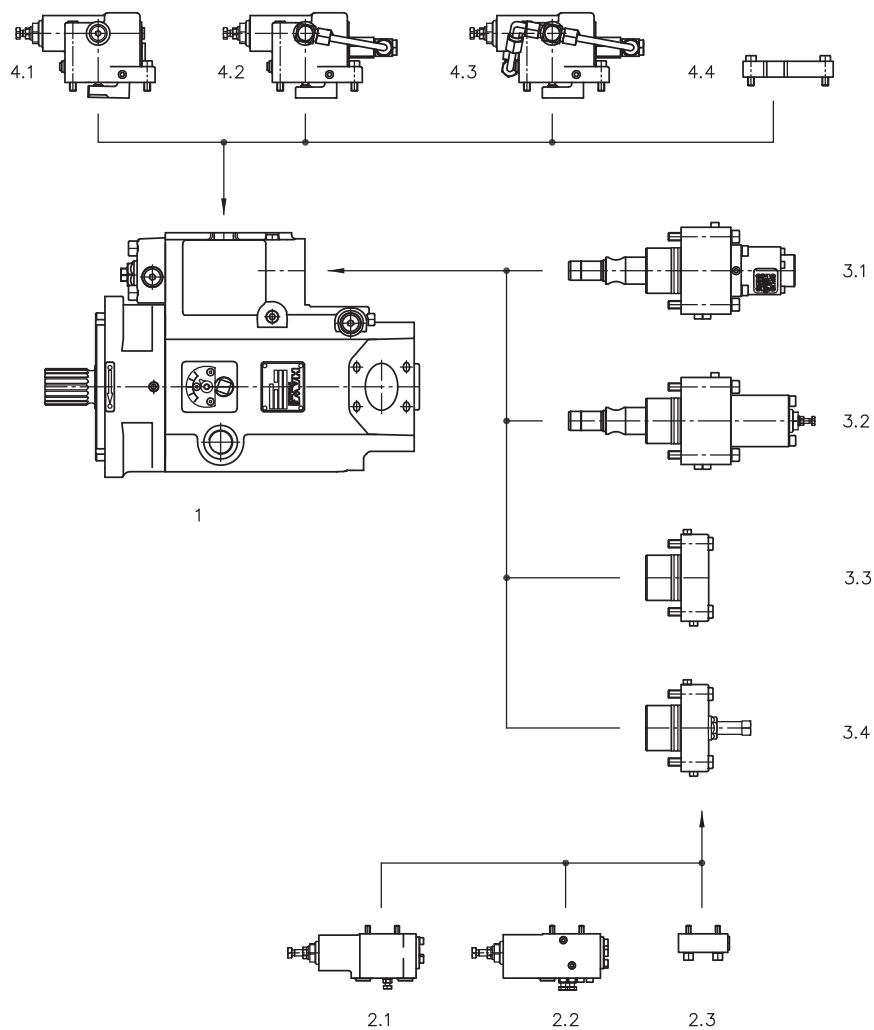
2.2 Regler

V30D-045/075/140/160



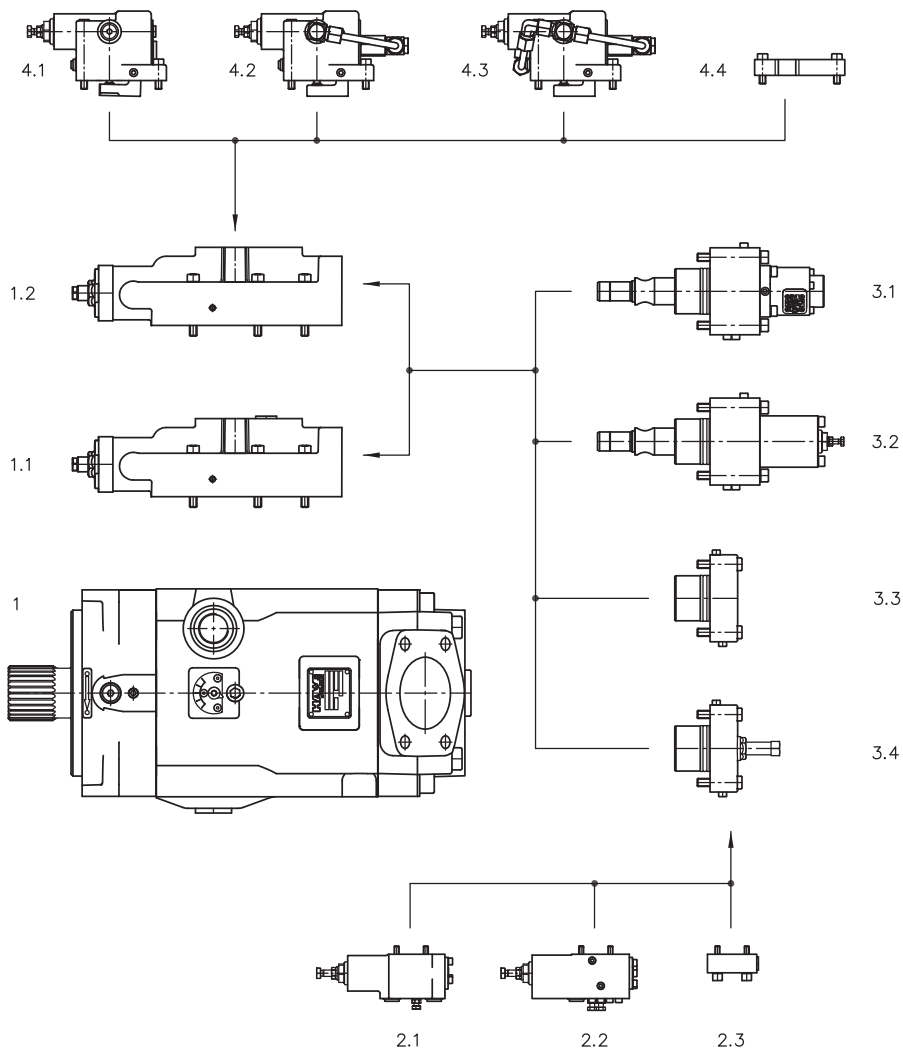
- 1 Grundpumpe
- 2.1 Regler Typ N, P, Pb, LS, Q, Qb
- 2.2 Regler Typ LSN, LSP
- 2.3 Deckel für Ausführung ohne N, P, Pb, LS, LSN, LSP, Q, Qb
- 3.1 Regler Typ V
- 3.2 Regler Typ VH
- 3.3 Deckel für Ausführung ohne V oder VH, ohne Hubbegrenzung
- 3.4 Deckel für Ausführung ohne V oder VH, mit Hubbegrenzung
- 4.1 Regler Typ L, Lf1
- 4.2 Regler Typ LSD
- 4.3 Regler Typ PD5
- 4.4 Deckel für Ausführung ohne L, Lf1, LSD, PD5

V30D-095/115



- 1 Grundpumpe
- 2.1 Regler Typ N, P, Pb, LS, Q, Qb
- 2.2 Regler Typ LSN, LSP
- 2.3 Deckel für Ausführung ohne N, P, Pb, LS, LSN, LSP, Q, Qb
- 3.1 Regler Typ V
- 3.2 Regler Typ VH
- 3.3 Deckel für Ausführung ohne V oder VH, ohne Hubbegrenzung
- 3.4 Deckel für Ausführung ohne V oder VH, mit Hubbegrenzung
- 4.1 Regler Typ L, Lf1
- 4.2 Regler Typ LSD
- 4.3 Regler Typ PD5
- 4.4 Deckel für Ausführung ohne L, Lf1, LSD, PD5

V30D-250



- 1 Grundpumpe
- 1.1 Regelkopf ohne L, Lf1, LSD, PD5 (Serie)
- 1.2 Regelkopf für L, Lf1, LSD, PD5
- 2.1 Regler Typ N, P, Pb, LS, Q, Qb
- 2.2 Regler Typ LSN, LSP
- 2.3 Deckel für Ausführung ohne N, P, Pb, LS, LSN, LSP, Q, Qb
- 3.1 Regler Typ V
- 3.2 Regler Typ VH
- 3.3 Deckel für Ausführung ohne V oder VH, ohne Hubbegrenzung
- 3.4 Deckel für Ausführung ohne V oder VH, mit Hubbegrenzung
- 4.1 Regler Typ L, Lf1
- 4.2 Regler Typ LSD
- 4.3 Regler Typ PD5
- 4.4 Deckel für Ausführung ohne L, Lf1, LSD, PD5

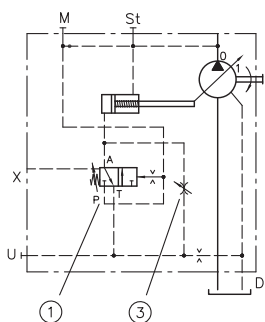
2.2.1 Regler LS, LSN, LSP, LSD

Der LS(N,P,D)-Regler ist ein Förderstromregler, der einen variablen, drehzahlunabhängigen Volumenstrom erzeugt. Er passt das Verdrängungsvolumen der Pumpe an den benötigten Volumenstrom der Verbraucher an und regelt eine konstante Differenz zwischen Lastdruck und Pumpendruck.

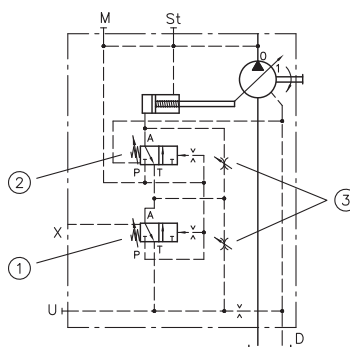
- **LS:** Ohne Druckabschneidung
- **LSN:** Mit integrierter Druckabschneidung
- **LSP:** Mit Fernsteueranschluss zur externen Druckabschneidung
- **LSD:** Ohne Druckabschneidung für Parallelbetrieb mehrerer Pumpen

Der LSD-Regler wird verwendet, wenn mehrere Pumpen denselben Verbraucher versorgen. Er regelt bei allen Pumpen das gleiche Verdrängungsvolumen.

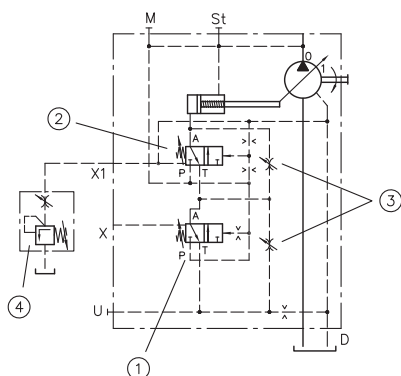
Kennzeichen **LS**



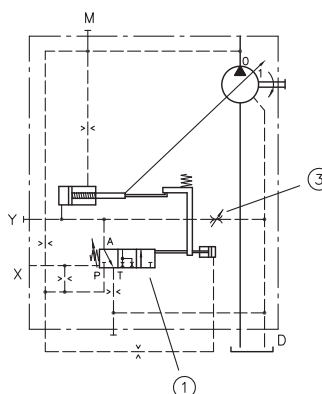
Kennzeichen **LSN**



Kennzeichen **LSP**

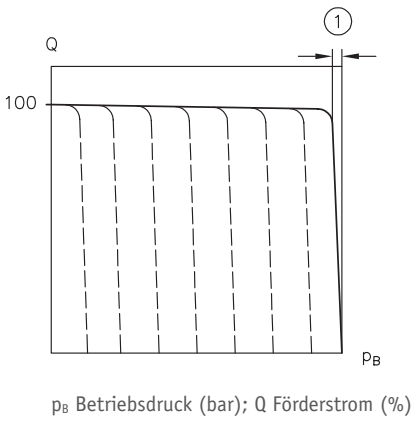


Kennzeichen **LSD**



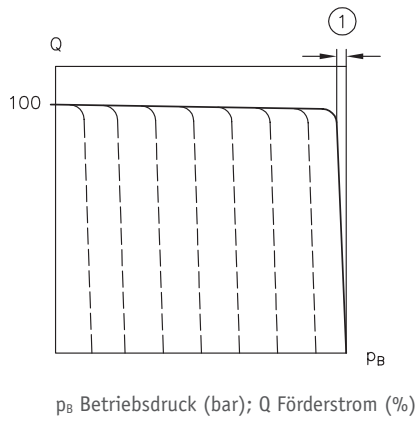
- 1 Förderstromregler: Regelt eine konstante Differenz zwischen Lastdruck und Pumpendruck
- 2 Druckabschneidung: Begrenzt den Pumpendruck auf einen maximalen Wert
- 3 Bypass-Drossel
- 4 Externes Druckbegrenzungsventil (nicht im Lieferumfang enthalten)

Kennlinie LS, LSN, LSP



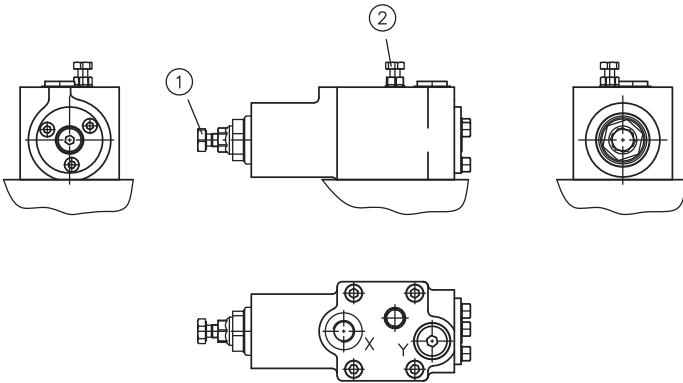
1 ca. 3 bar

Kennlinie LSD



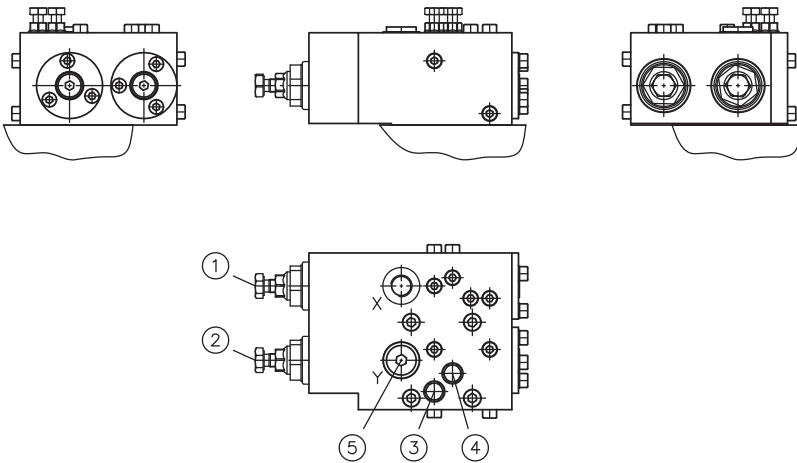
1 ca. 12 bar

Kennzeichen LS



- 1 Differenzdruck Δp (Standby-Druck)
- 2 Bypass-Drossel

Kennzeichen LSN, LSP



- 1 Differenzdruck Δp (Standby-Druck)
- 2 Maximaldruck p_{max} (Druckabschneidung)
- 3 Bypass-Drossel LS
- 4 Bypass-Drossel N
- 5 Bei Kennzeichen LSN mit Verschlusschraube verschlossen

Druckverstellung

Druckverstellung	Druckbereich (bar)	Δp (bar)/Umdrehung	Werkseitige Druckeinstellung (bar)
Maximaldruck p_{\max} (N250) ¹⁾	50 ... 200	ca. 50	200
Maximaldruck p_{\max} (N400) ¹⁾	100 ... 350	ca. 100	300
Differenzdruck Δp (P)		ca. 15	15
Differenzdruck Δp (LS)		ca. 15	30

1) Je nach Druckeinstellung wird eine schwache Feder (N250) oder eine starke Feder (N400) verbaut.



VORSICHT

Überlastung von Komponenten durch falsche Druckeinstellungen.

Leichte Verletzungen.

- Druckeinstellungen und Druckveränderungen nur bei gleichzeitiger Manometerkontrolle vornehmen.
- Maximalen Druck der Pumpe beachten.



HINWEIS

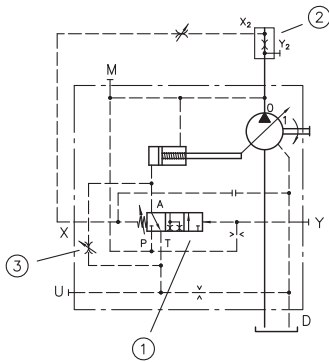
Kontermutter vor dem Einstellen ausreichend lösen, damit der Dichtring nicht beschädigt wird.

2.2.2 Regler Q, Qb

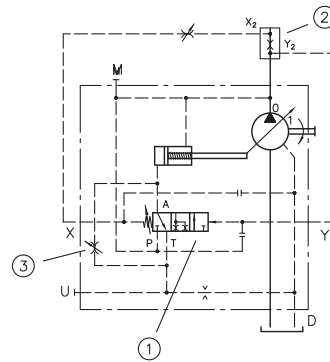
Der Q(b)-Regler ist ein Förderstromregler der einen konstanten, drehzahlunabhängigen Volumenstrom erzeugt. Er regelt einen konstanten Differenzdruck über eine Blende im P-Kanal. Der Differenzdruck ist einstellbar zwischen 15 und tbd bar, die Blende ist in verschiedenen Abstufungen erhältlich (siehe Tabelle).

- **Q:** Standardausführung
- **Qb:** Ausführung mit externer Rückmeldung des Pumpendrucks, um einen Druckverlust in der P-Leitung zu kompensieren. Zum Einsatz bei hydrostatischen Anwendungen mit hohen Anforderungen an die Drehzahlkonstanz, z.B. Generatorantriebe.

Kennzeichen **Q**



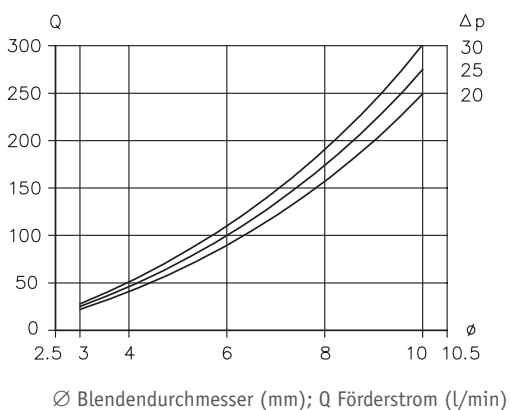
Kennzeichen **Qb**



- 1 Förderstromregler: Regelt einen konstanten Differenzdruck vor und nach der Blende
- 2 Blende: Auswahl nach Tabelle (nicht im Lieferumfang enthalten)
- 3 Bypass-Drossel

Blende (mm)	Volumenstrom bei 20 bar Differenzdruck (l/min)	Blende (mm)	Volumenstrom bei 20 bar Differenzdruck (l/min)
3	ca. 23	7	ca. 127
3,5	ca. 32	7,5	ca. 146
4	ca. 42	8	ca. 166
4,5	ca. 53	8,5	ca. 188
5	ca. 65	9	ca. 210
5,5	ca. 79	9,5	ca. 234
6	ca. 94	10	ca. 260
6,5	ca. 110		

Kennzeichen Q, Qb



Bestimmung des Volumenstroms

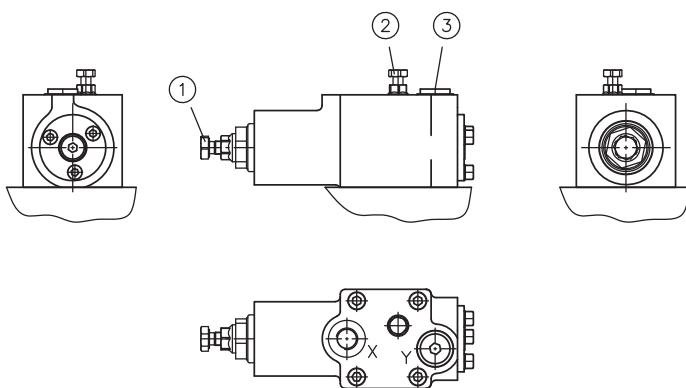
$$Q = 0,55 \cdot d^2 \sqrt{\Delta p}$$

Q = Volumenstrom (l/min)

d = Blendendurchmesser (mm)

Δp = Druckdifferenz (bar)

Kennzeichen Q, Qb



1 Differenzdruck Δp (Standby-Druck)

2 Bypass-Drossel

3 Y-Anschluss. Bei Kennzeichen Q mit Verschlusschraube verschlossen. Bei Kennzeichen Qb Anschluss des Drucksignals vor der Blende.

Druckverstellung

Druckverstellung	Druckbereich (bar)	Δp (bar)/Umdrehung	Werkseitige Druckeinstellung (bar)
Differenzdruck Δp		ca. 15	15

i HINWEIS

Kontermutter vor dem Einstellen ausreichend lösen, damit der Dichtring nicht beschädigt wird.

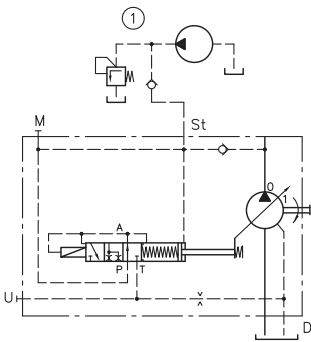
2.2.3 Regler V, VH

Der V- und VH-Regler sind proportionale Förderstromregler, die einen variablen, drehzahlabhängigen Volumenstrom erzeugen. Abhängig von einem elektrischen oder hydraulischen Eingangssignal verstellen sie das Verdrängungsvolumen der Pumpe. Der resultierende Volumenstrom ergibt sich aus Verdrängungsvolumen und Drehzahl.

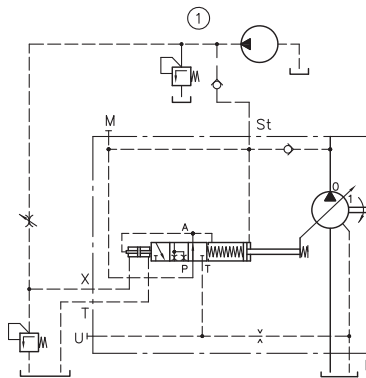
Der erforderliche Steuerdruck zum Verstellen des Schwenkwinkels wird intern abgegriffen. Bei einem Einsatz in Open-Center-Systemen mit Betriebsdrücken < 25 bar ist zusätzlich eine externe Hilfspumpe oder ein Vorspannventil zu verwenden, um ein zuverlässiges Verstellen zu gewährleisten.

- **V:** Elektrischer Förderstromregler mit steigender Kennlinie
- **VH:** Hydraulischer Förderstromregler mit steigender Kennlinie

Kennzeichen V

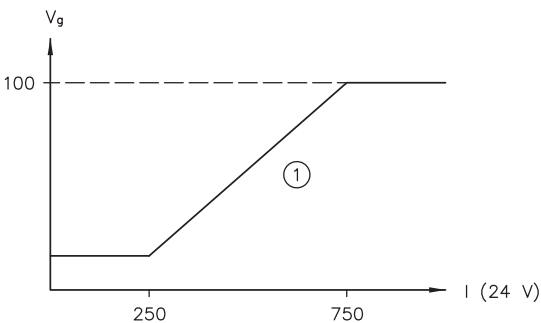


Kennzeichen VH



1 Externe Hilfspumpe, Druckbegrenzungsventil und Rückschlagventil (nicht im Lieferumfang enthalten)

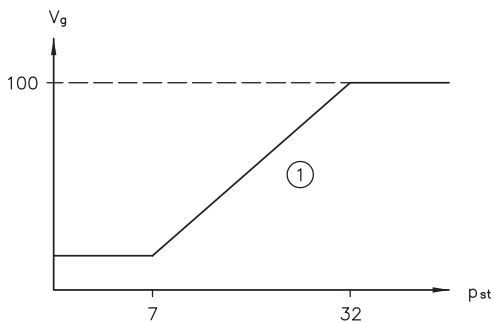
Kennzeichen V



I Stromstärke (mA); V_g Geometrisches Verdrängungsvolumen (%)

1 Hysterese ca. 2 %

Kennzeichen VH



p_{st} Steuerdruck (bar); V_g Geometrisches Verdrängungsvolumen (%)

1 Hysterese ca. 4 %

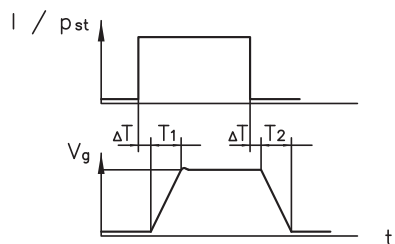
i HINWEIS

$Q = 0$ l/min möglich durch den Einsatz einer Hilfspumpe.

Bei $V_g = 0$ cm³/U ist zusätzlich eine Spülung über den Leckölanschluss erforderlich, um eine ausreichende Schmierung der Pumpe zu gewährleisten.

Empfohlener Volumenstrom: 2 l/min (V30D-045/075), 3 l/min (V30D-095/115), 4 l/min (V30D-140/160) bzw. 5 l/min (V30D-250)

Antwortzeit

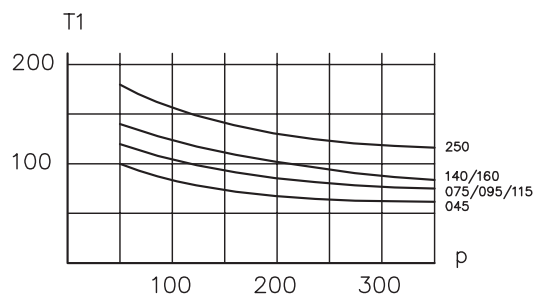


ΔT = Verzugszeit

T_1 = Aufregelzeit 0 bis max.

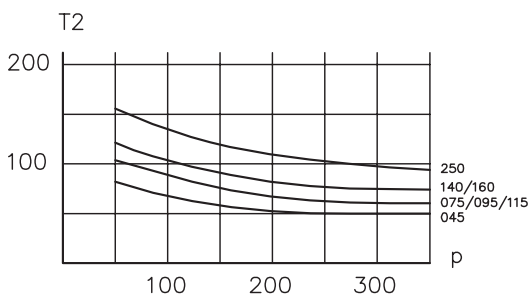
T_2 = Aufregelzeit max. bis 0

Regelzeit T_1 (ms)



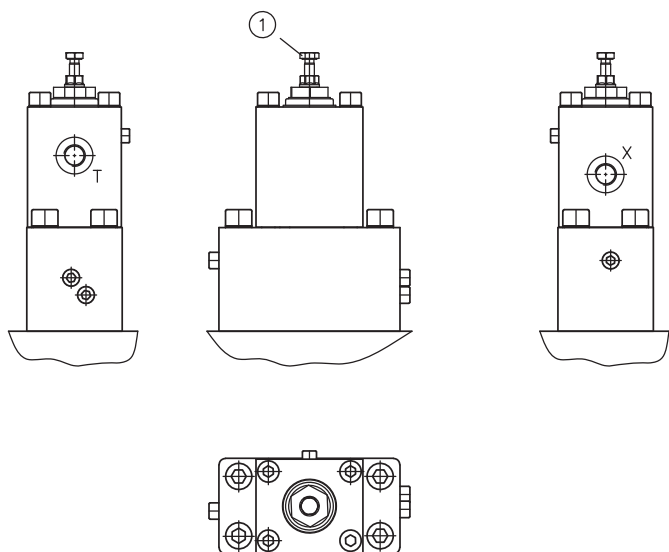
p Druck (bar); Regelzeit T_1 (ms)

Regelzeit T_2 (ms)



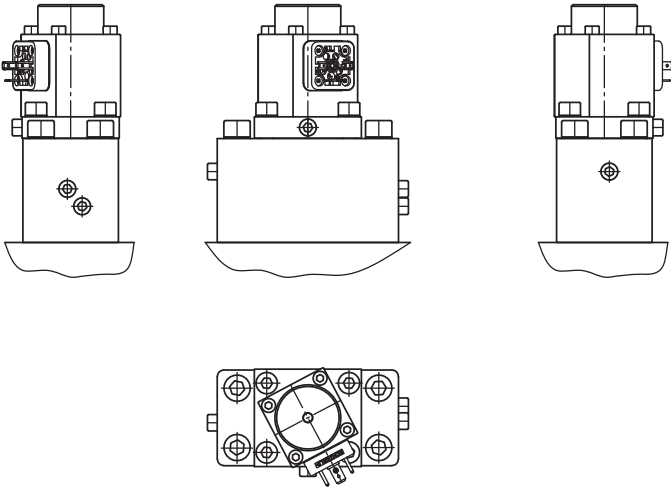
p Druck (bar); Regelzeit T_2 (ms)

Kennzeichen VH



1 Hubbegrenzung Regelventil

Kennzeichen V



2.2.4 Regler N, P, Pb und PD5

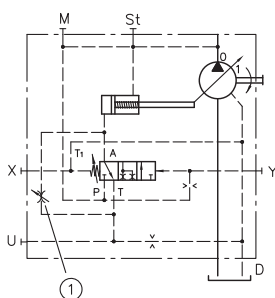
Der N-, P-, Pb- und PD5-Regler sind Druckregler. Sobald der Pumpendruck den eingestellten Wert übersteigt, reduzieren sie den Schwenkwinkel der Pumpe und regeln ein konstantes Druckniveau.

Je nach Reglertyp erfolgt die Druckeinstellung entweder über eine Einstellschraube direkt am Regler oder über ein externes Pilot-Ventil.

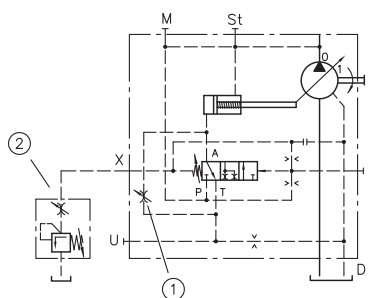
- **N:** Die Druckeinstellung erfolgt mittels Einstellschraube direkt am Regler.
- **P:** Die Druckeinstellung erfolgt über ein externes Pilot-Ventil, das über einen Steueranschluss mit dem Regler verbunden wird.
- **Pb:** Die Druckeinstellung erfolgt über ein externes Pilot-Ventil, das über einen Steueranschluss mit dem Regler verbunden wird. Der Druck in der P-Leitung wird außerhalb der Pumpe erfasst. Ein Einsatz ist nur bei extrem schwingungsanfälligen Systemen sinnvoll (z.B. Speicheranlagen).
- **PD5:** Paralleldruckregler. Der PD5-Regler wird verwendet, wenn mehrere Pumpen denselben Verbraucher versorgen. Er regelt bei allen Pumpen das gleiche Verdrängungsvolumen. Die Druckeinstellung erfolgt über ein externes Pilot-Ventil, das über Steueranschlüsse mit den Reglern verbunden wird.

Die Druckregler können entweder in Konstantdrucksystemen verwendet werden oder als verlustarme Druckbegrenzung in Kombination mit einem Förderstromregler (z.B. Typ V oder VH).

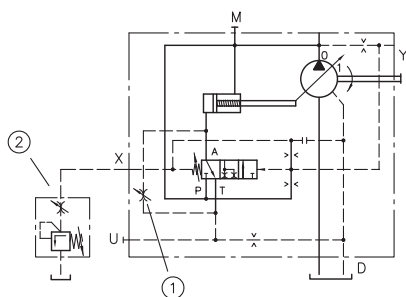
Kennzeichen **N**



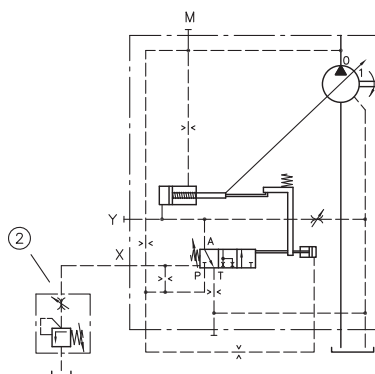
Kennzeichen **P**



Kennzeichen **Pb**

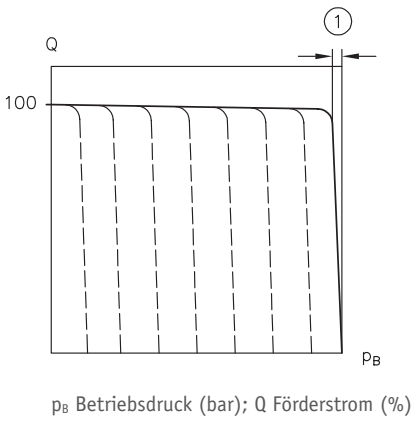


Kennzeichen **PD5**



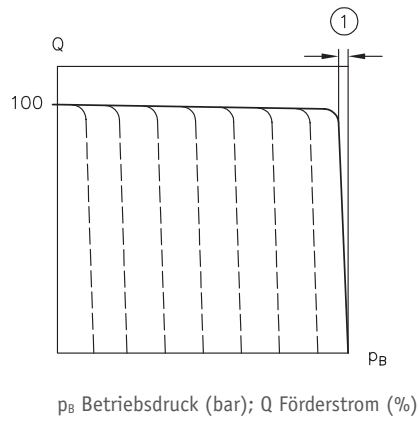
- 1 Bypass-Drossel
- 2 Externes Druckbegrenzungsventil (nicht im Lieferumfang enthalten)

Kennlinie N, P, Pb



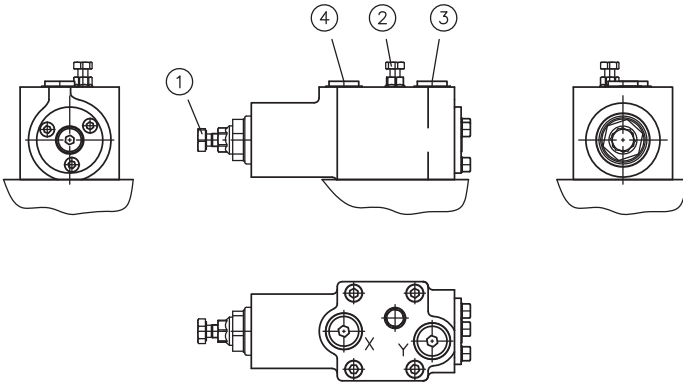
1 ca. 3 bar

Kennlinie PD5



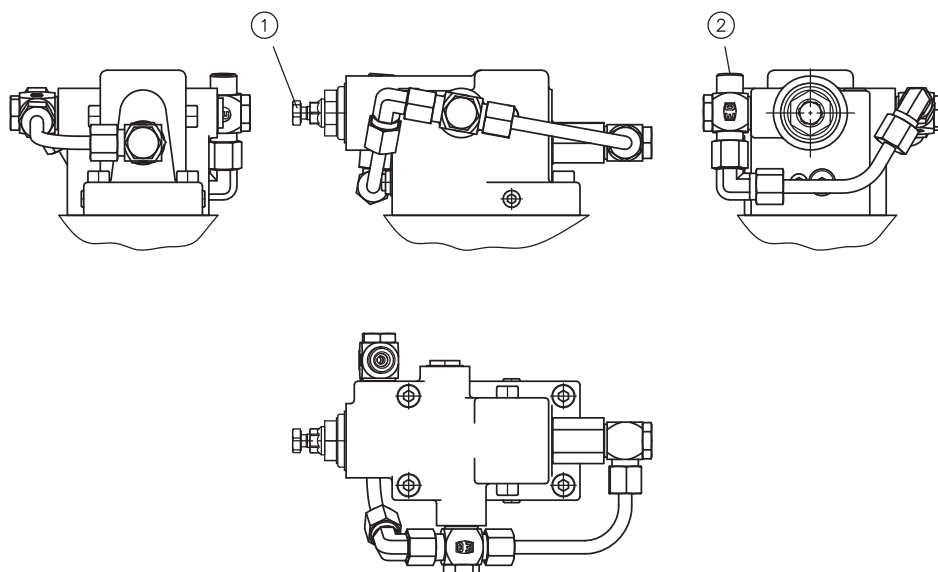
1 ca. 12 bar

Kennzeichen N, P, Pb



- 1 Druckeinstellung p
- 2 Bypass-Drossel
- 3 Y-Anschluss: Bei Kennzeichen N und P mit Verschlusschraube verschlossen
- 4 X-Anschluss: Bei Kennzeichen N mit Verschlusschraube verschlossen

Kennzeichen PD5



- 1 Druckeinstellung p
 2 X-Anschluss

Druckverstellung

	Druckbereich (bar)	Δp (bar) /Umdrehung	Werkseitige Druckeinstellung (bar)
N 250 ¹⁾	50...200	ca. 50	200
N 400 ¹⁾	100...350	ca. 100	300
P, Pb, PD5		ca. 15	15

1) Je nach Druckeinstellung wird eine schwache Feder (N250) oder eine starke Feder (N400) verbaut.


VORSICHT
Überlastung von Komponenten durch falsche Druckeinstellungen.

Leichte Verletzungen.

- Druckeinstellungen und Druckveränderungen nur bei gleichzeitiger Manometerkontrolle vornehmen.
- Maximalen Druck der Pumpe beachten.


HINWEIS

Kontermutter vor dem Einstellen ausreichend lösen, damit der Dichtring nicht beschädigt wird.

2.2.5 Regler L, Lf und Lf1

Der L-, Lf- und Lf1-Regler sind Leistungsregler. Sobald das Produkt aus Verdrängungsvolumen und Druck den eingestellten Wert übersteigt, reduziert der Regler den Schwenkwinkel der Pumpe um die Antriebswelle, den Motor oder das Getriebe vor Überlast zu schützen ($p_B \times V_g = \text{konstant}$).

Die Einstellung erfolgt wahlweise als Drehmomentbegrenzung (Nm) oder Leistungsbegrenzung (kW) bei entsprechender Drehzahl (U/min).

Antriebsdrehmoment

$$M = \frac{V_g \cdot \Delta p}{20 \cdot \pi \cdot \eta_{mh}} \text{ (Nm)}$$

Antriebsleistung

$$P = \frac{2\pi \cdot M \cdot n}{60000} = \frac{Q \cdot \Delta p}{600 \cdot \eta_t} \text{ (kW)}$$

M = Drehmoment (Nm)

V_g = Geometrisches Fördervolumen (cm³/U)

Δp = Differenzdruck

p_B = Betriebsdruck

P = Leistung (kW)

Q = Volumenstrom (l/min)

n = Drehzahl (U/min)

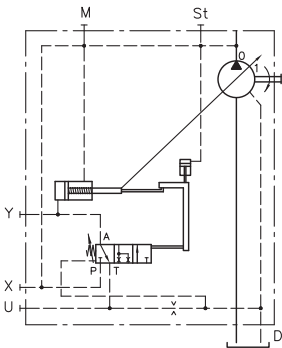
η_v = Volumetrischer Wirkungsgrad

η_{mh} = mechanisch-hydraulischer Wirkungsgrad

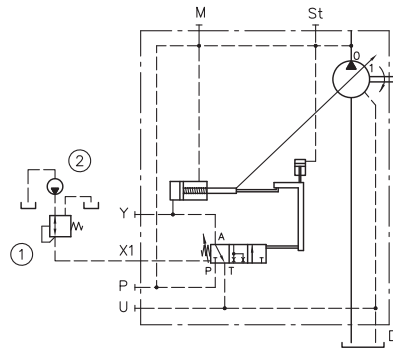
η_T = Gesamtwirkungsgrad $\eta_T = \eta_v \cdot \eta_w$

- **L**: Leistungsregler mit festem Einstellwert
- **Lf**: Hydraulisch verstellbarer Leistungsregler mit steigender Kennlinie
- **Lf1**: Hydraulisch verstellbarer Leistungsregler mit fallender Kennlinie

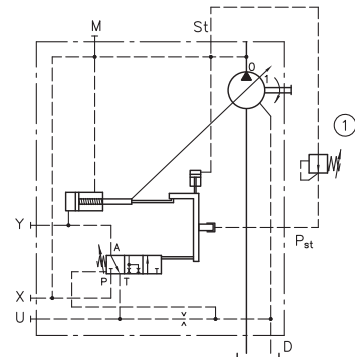
Kennzeichen L



Kennzeichen Lf

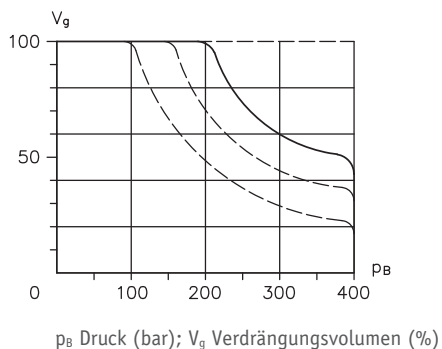


Kennzeichen Lf1



- 1 Externes Druckregelventil (nicht im Lieferumfang enthalten)
- 2 Externe Hilfspumpe (nicht im Lieferumfang enthalten)

Kennzeichen L, Lf, Lf1

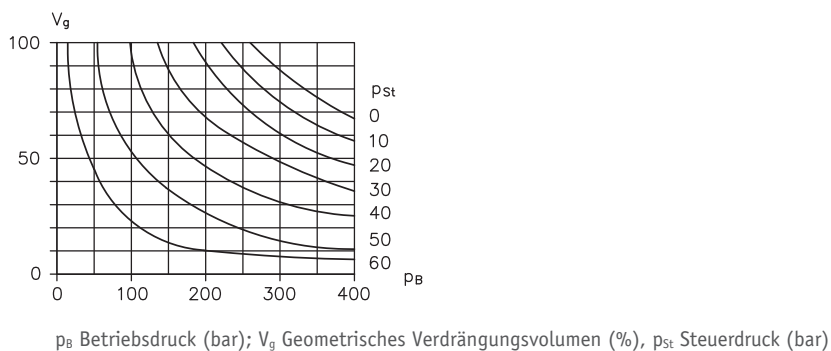


Kleinste empfohlene Nennmoment-Einstellung (nur für Ausführungen ohne weitere Regler gültig!)

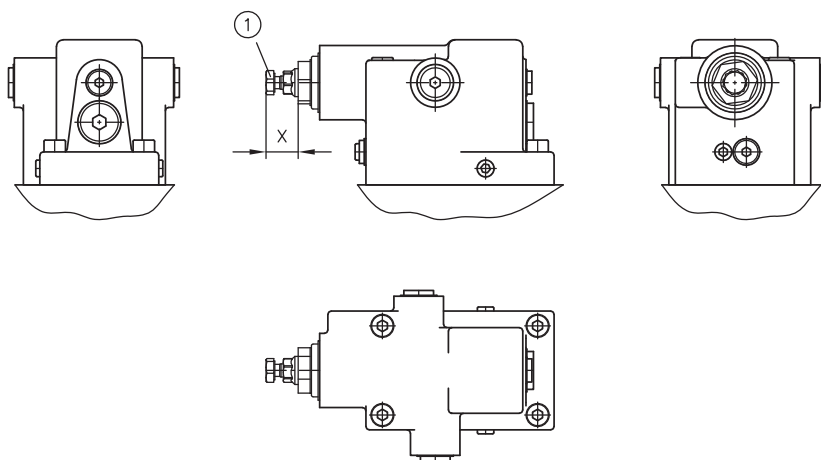
Kennzeichen	Nm	entspricht kW/U/min
045	40	6/1500
075	70	11/1500
095/115	99	15/1500
140/160	146	22/1500
250	271	41/1500

Kennzeichen Lf1

grobe Richtwerte für die Fernverstellung des Lf1-Reglers

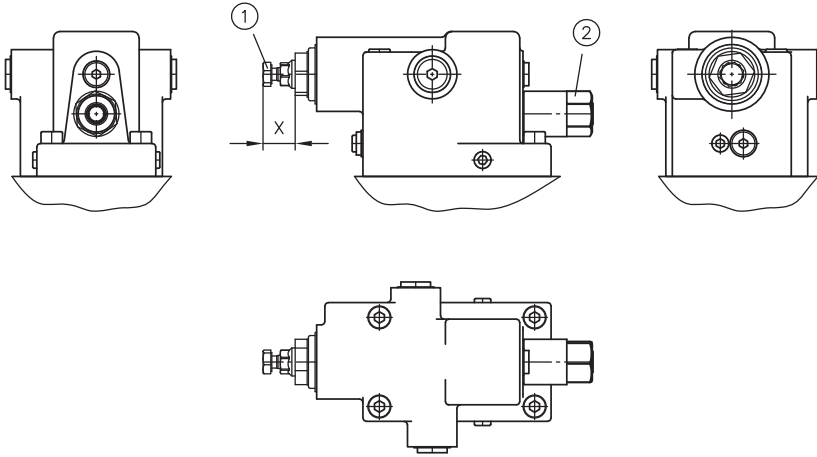


Kennzeichen L



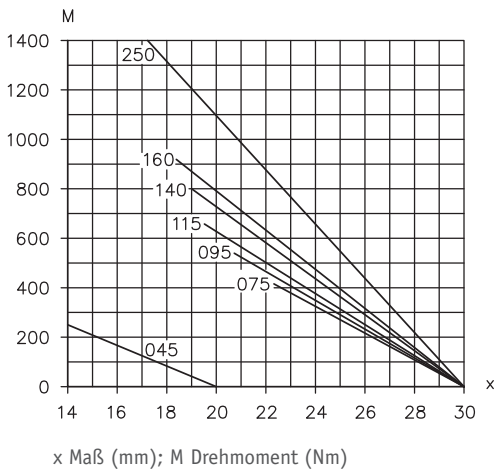
1 Drehmomenteinstellung

Kennzeichen Lf, Lf1



- 1 Differenzdruck Δp (Standby-Druck)
- 2 p_{St} -Anschluss

Kennzeichen L, Lf, Lf1



i HINWEIS

Kontermutter vor dem Einstellen ausreichend lösen, damit der Dichtring nicht beschädigt wird.

3 Kenngrößen

3.1 Allgemein

Benennung	Axialkolben-Verstellpumpe
Bauart	Axialkolbenpumpe in Schrägscheibenbauart
Anbau	Anbauflansch nach DIN ISO 3019-1 oder DIN ISO 3019-2
Oberfläche	Grundiert
An- /Abtriebsmomente	Siehe " Max. zulässiges An- und Abtriebsmoment "
Einbaulage	Beliebig (Einbauhinweise, siehe 5 " Montage-, Betriebs- und Wartungshinweise ")
Drehrichtung	Rechts, links oder beidseitig
Anschlüsse	<ul style="list-style-type: none"> ▪ Sauganschluss ▪ Druckanschluss ▪ Leckölanschluss ▪ Manometeranschluss
Druckmittel	<ul style="list-style-type: none"> ▪ Hydrauliköl entsprechend DIN 51524 Teil 1 bis 3; ISO VG 10 bis 68 nach DIN 51519 ▪ Viskositätsbereich: min 10; max 1000 mm²/s Optimaler Betrieb zwischen 16 und 60 mm²/s ▪ Auch geeignet für biologisch abbaubare Druckmedien des Typs HEPG (Polyalkylenglykol) und HEES (synthetische Ester) bei Betriebstemperaturen bis ca. +70°C
Reinheitsklasse	ISO 4406 <hr style="width: 20%; margin-left: 0;"/> 20/18/15
Temperaturen	<ul style="list-style-type: none"> ▪ Umgebung: -40°C bis +60°C (Viskositätsbereich beachten) ▪ Öl: - 25°C bis +80°C (Viskositätsbereich beachten) ▪ Starttemperatur: Bis -40°C zulässig (Startviskositäten beachten), wenn die Einsatzgrenzen eingehalten werden, siehe "Betriebshinweise" ▪ Biologisch abbaubare Druckmedien: Nicht über +70°C

Druck und Förderstrom

Betriebsdruck	Siehe Kapitel 2, "Lieferbare Ausführungen, Hauptdaten"
Verdrängungsvolumen	Siehe Kapitel 2, "Lieferbare Ausführungen, Hauptdaten"

Masse

Typ V30D	Ohne Regler (kg)	Mit Regler (kg)
045	40	46
075	60	66
095	70	76
115	70	76
140	85	91
160	85	91
250	130	136

Weitere Kenngrößen

Benennung		Nenngröße						
		045	075	095	115	140	160	250
Max. Verstellwinkel		17°	17,5°	17°	20°	17,5°	20°	17,5°
Erforderlicher Einlassdruck absolut im offenen Kreislauf	bar	0,8	0,85	0,85	0,85	0,85	0,85	0,85
Max. zulässiger Gehäusedruck (statisch/dynamisch)	bar	1 / 2	1 / 2	1 / 2	1 / 2	1 / 2	1 / 2	1 / 2
Max. zulässiger Einlassdruck	bar	25	25	25	25	25	25	25
Max. Drehzahl im Saugbetrieb und max. Verstellwinkel bei 1 bar abs. Einlassdruck	U/min	2.600	2.400	2.200	2.000	2.200	1.900	1.800
Max. Drehzahl bei Nullhub und 1 bar abs. Einlassdruck	U/min	3.600	3.200	2.900	2.800	2.600	2.500	2.000
Min. Drehzahl im Dauerbetrieb	U/min	500	500	500	500	500	500	500
Erforderliches Antriebsmoment bei 100 bar	Nm	77	128	164	197	240	275	430
Antriebsleistung bei 250 bar und 1450 U/min	kW	30	50	64	77	95	109	174
Trägheitsmoment	kg m ²	0,0056	0,0124	0,0216	0,0216	0,03	0,03	0,0825
Lebensdauer L ₁₀ der Wellenlager bei 250 bar, 1450 U/min und max. Verstellwinkel	h	31.000	20.000	17.000	10.000	17.000	10.000	23.000
Schalldruckpegel bei 250 bar, 1450 U/min und max. Verstellwinkel (gemessen im Schallmessraum nach DIN ISO 4412-1, Messabstand 1 m)	dB(A)	72	74	75	75	76	76	77

Max. zulässiges An- / Abtriebsmoment

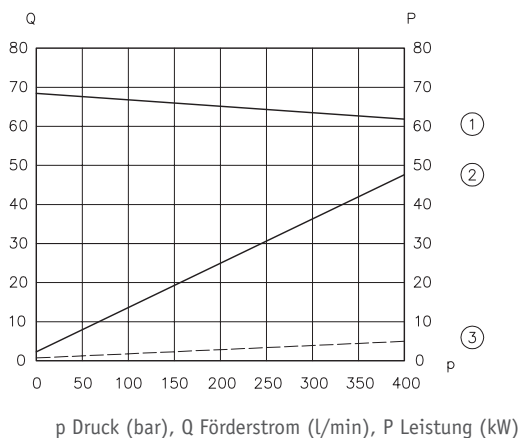
Benennung		Nenngröße				
		045	075	095/115	140/160	250
Zahnwelle D	Antrieb/ Abtrieb	550 Nm/275 Nm	910 Nm/455 Nm	1200 Nm/600 Nm	1700 Nm/850 Nm	3100 Nm/1550 Nm
Paßfeder K	Antrieb	280 Nm	460 Nm	650 Nm	850 Nm	1550 Nm
Zahnwelle S	Antrieb/Abtrieb	500 Nm/272 Nm	500 Nm/445 Nm	1200 Nm/600 Nm	1200 Nm/850 Nm	1200 Nm/1000 Nm

3.2 Kennlinien

Förderstrom und Leistung (Grundpumpe)

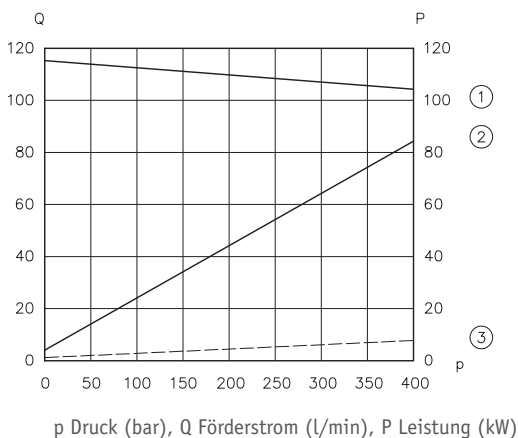
Die Diagramme zeigen Förderstrom und Antriebsleistung über Druck ohne Regler bei 1450 U/min.

V30D-045



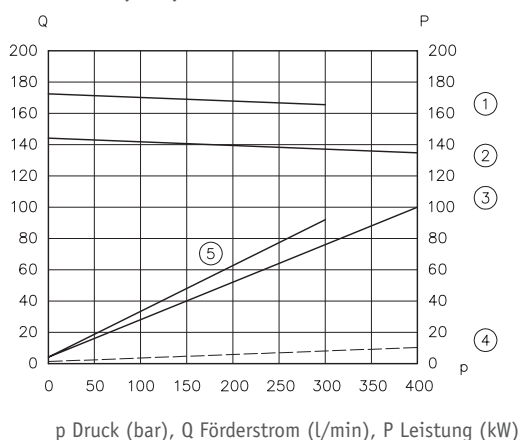
- 1 Förderstrom/Druck
- 2 Antriebsleistung/Druck (max. Verstellwinkel)
- 3 Antriebsleistung/Druck (Nullhub)

V30D-075



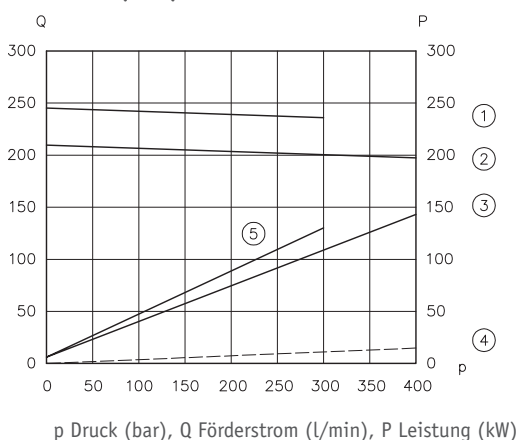
- 1 Förderstrom/Druck
- 2 Antriebsleistung/Druck (max. Verstellwinkel)
- 3 Antriebsleistung/Druck (Nullhub)

V30D-095(115)



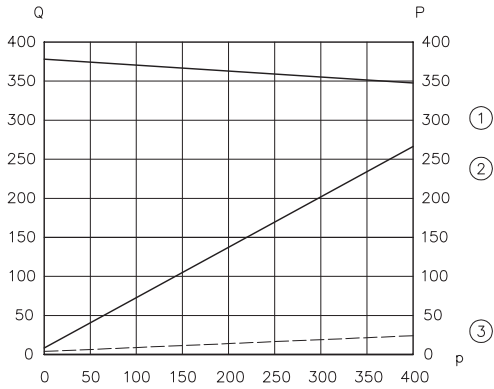
- 1 Förderstrom/Druck (V30D-115)
- 2 Förderstrom/Druck (V30D-095)
- 3 Antriebsleistung/Druck (V30D-095, max. Verstellwinkel)
- 4 Antriebsleistung/Druck (V30D-095/115, Nullhub)
- 5 Antriebsleistung/Druck (V30D-115, max. Verstellwinkel)

V30D-140(160)



- 1 Förderstrom/Druck (V30D-160)
- 2 Förderstrom/Druck (V30D-140)
- 3 Antriebsleistung/Druck (V30D-140, max. Verstellwinkel)
- 4 Antriebsleistung/Druck (V30D-140/160, Nullhub)
- 5 Antriebsleistung/Druck (V30D-160, max. Verstellwinkel)

V30D-250

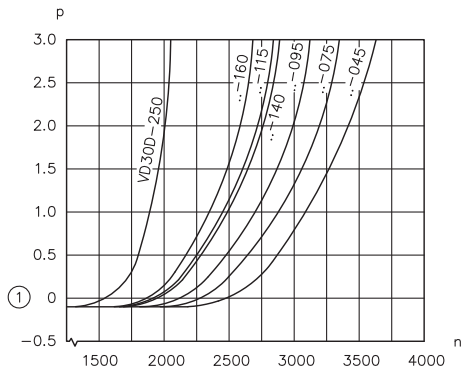


p Druck (bar), Q Förderstrom (l/min), P Leistung (kW)

- 1 Förderstrom/Druck
- 2 Antriebsleistung/Druck (max. Verstellwinkel)
- 3 Antriebsleistung/Druck (Nullhub)

Einlassdruck und Selbstsaugdrehzahl

Die Diagramme zeigen Einlassdruck/Drehzahl bei max. Verstellwinkel und einer Ölviskosität von 75 mm²/s.



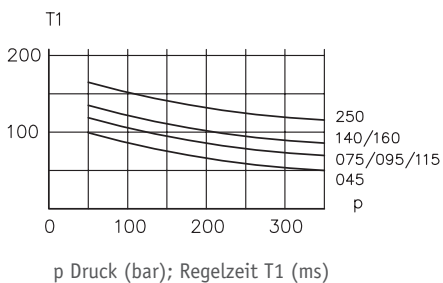
p Einlassdruck (bar), n Drehzahl (U/min)

- 1 0 bar relativ = 1 bar absolut

Regelzeiten

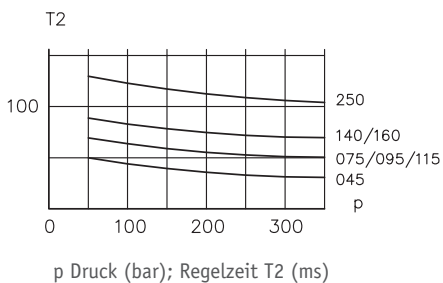
Regelzeiten T1 (LSN-Regler)

Das Diagramm zeigt die Aufregelzeit in Abhängigkeit vom Druck für den LSN-Regler, d.h. die Zeit die benötigt wird, um die Pumpe auszuschnwenken und von minimalem zu maximalem Verdrängungsvolumen zu verstellen.

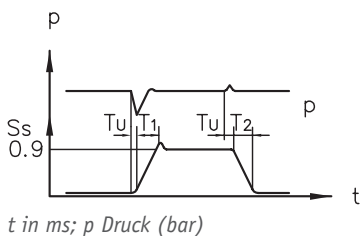


Regelzeiten T2 (LSN-Regler)

Das Diagramm zeigt die Aufregelzeit in Abhängigkeit vom Druck für den LSN-Regler, d.h. die Zeit die benötigt wird, um die Pumpe einzuschwenken und von maximalem zu minimalem Verdrängungsvolumen zu verstellen.



Regelzeiten Tu, T1 und T2



S_s	= Stellweg Stellglied
T_u	= Verzugszeit < 3 ms
T_1	= Aufregelzeit
T_2	= Abregelzeit
p	= Druck

LS-Leitung ca. 10% des Volumens der P-Leitung

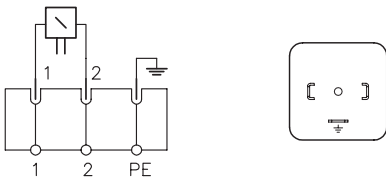
3.3 Elektrische Kenngrößen V30D

Regler Kennzeichen V

Nennspannung	12 VDC	24 VDC
Widerstand R_{20}	4,6 Ω	21,7 Ω
Kaltstrom I_{20}	2,6 A	1,2 A
Grenzstrom I_G	1,8 A	0,81 A
Grenzleistung P_G	21,5 W	21,5 W
Einschaltdauer	S1 (100 %)	S1 (100 %)
Ditherfrequenz	50 - 150 Hz	50 - 150 Hz
Ditheramplitude $A_D(\%) = \frac{I_{\text{Spitze-Spitze}}}{I_G} \cdot 100$	$20\% \leq A_D \leq 40\%$	$20\% \leq A_D \leq 40\%$

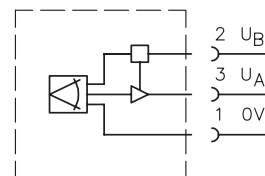
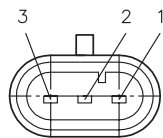
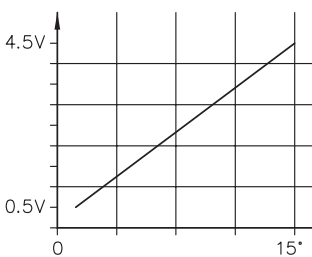
Elektrischer Anschluss

Kennzeichen V



3.4 Schwenkwinkelaufnehmer

Schwenkwinkelaufnehmer



Betriebsspannung	U_B 10...30 V DC
Ausgangssignal	U_A 0,5...4,5 V
Geprüft für KFZ-Bereich	DIN 40839
Prüfimpuls	1, 2, 3 a/b
Elektrischer Anschluss	3-PIN AMP Superseal 1.5-Stecker

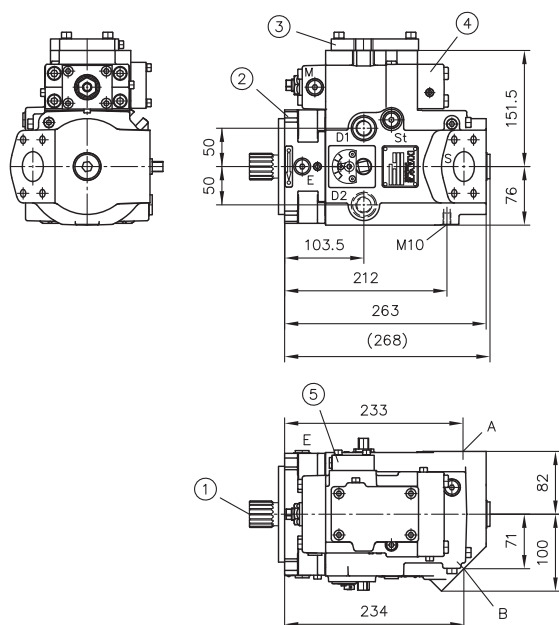
4 Abmessungen

Alle Maße in mm, Änderungen vorbehalten.

4.1 Grundpumpe

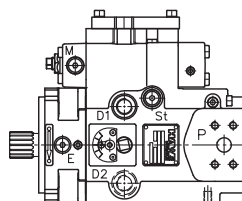
4.1.1 Typ V30D-045

Drehrichtung **rechts** (Ansicht Wellenende)

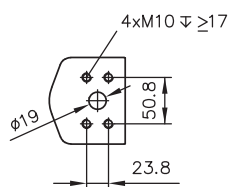


- 1 Wellenausführung
- 2 Flanschsausführung
- 3 Regler L, Lf1, LSD, PD5
- 4 Regler V, VH
- 5 Regler N, P, Pb, LS, Q, Qb, LSN, LSP

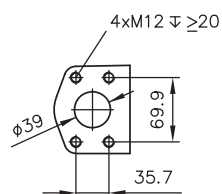
Drehrichtung **links** (Ansicht Wellenende)



Druckanschluss



Sauganschluss



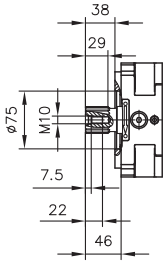
Anschlüsse D1, D2, E, M, St (DIN EN ISO 228-1)

D1, D2	Leckölanschluss G 1/2
E	Entlüftungs- und Spülanschluss G 1/4
M	Messanschluss G 1/4
St	Steuerölanschluss G 1/4

Wellenausführungen

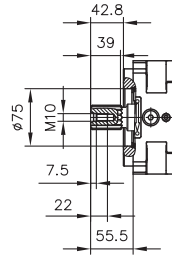
Zahnwelle

Kennzeichen **D**
(W35x2x16x9g DIN 5480)



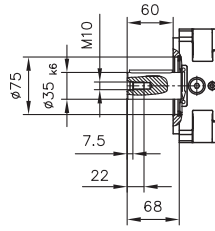
Zahnwelle

Kennzeichen **S**
(SAE-C J744 14T 12/24 DP)



Paßfederwelle

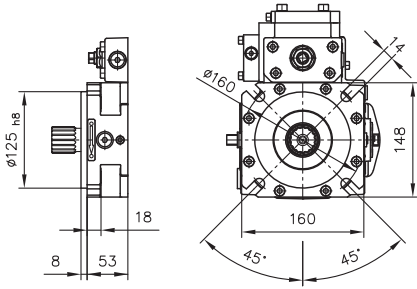
Kennzeichen **K**
(Ø35 - AS10x8x56 DIN 6885)



Flanschausführungen

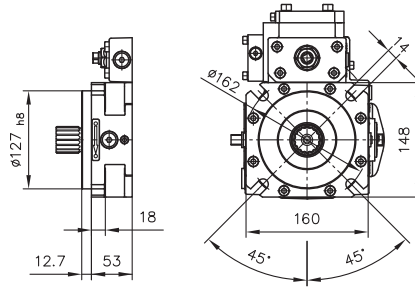
Kennzeichen G

(125 B4 HW DIN ISO 3019-2)

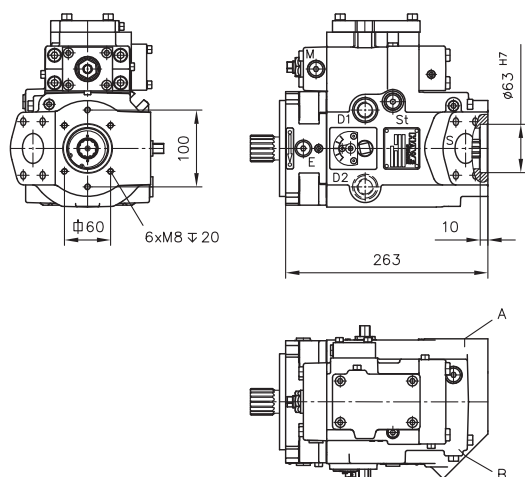


Kennzeichen F

(SAE-C 4-Loch J744)
(127-4 DIN ISO 3019-1)

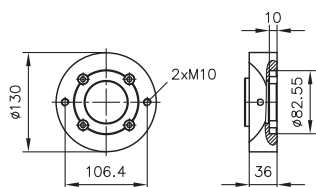


Gehäuseausführung -2 (mit Durchtrieb)

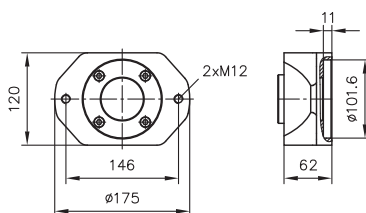


Flanschausführung (abtriebsseitig)

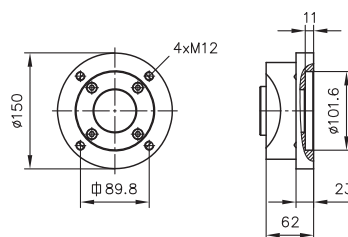
Kennzeichen **C411, C412, C413**
(SAE-A 2-Loch)



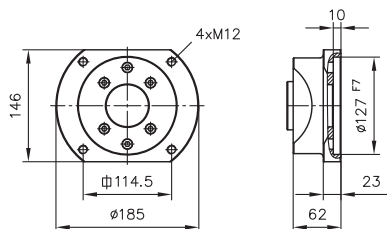
Kennzeichen **C414, C416**
(SAE-B 2-Loch)



Kennzeichen **C415**
(SAE-B 4-Loch)

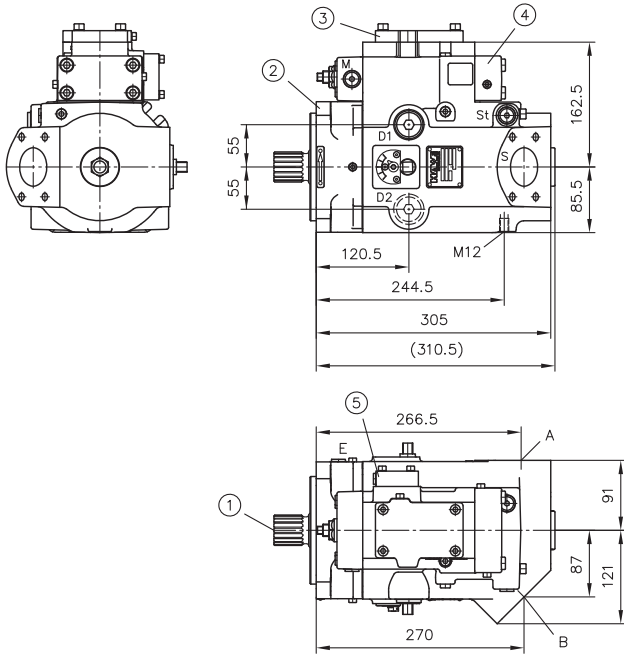


Kennzeichen **C418**
(SAE-C 4-Loch)

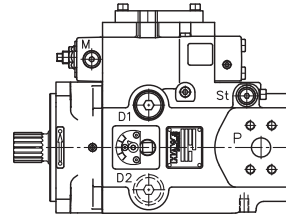


4.1.2 Typ V30D-075

Drehrichtung **rechts** (Ansicht Wellenende)

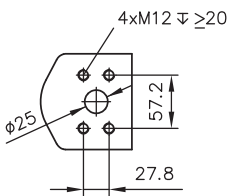


Drehrichtung **links** (Ansicht Wellenende)

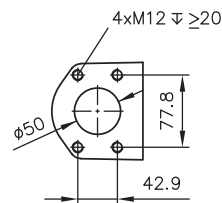


- 1 Wellenausführung
- 2 Flanschausführung
- 3 Regler L, Lf1, LSD, PD5
- 4 Regler V, VH
- 5 Regler N, P, Pb, LS, Q, Qb, LSN, LSP

Druckanschluss



Sauganschluss



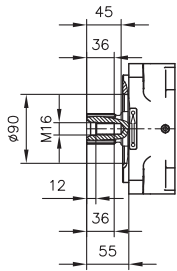
Anschlüsse D1, D2, E, M, St (DIN EN ISO 228-1)

D1, D2	Leckölanschluss G 1/2
E	Entlüftungs- und Spülanschluss G 1/4
M	Messanschluss G 1/4
St	Steuerölanschluss G 1/4

Wellenausführungen

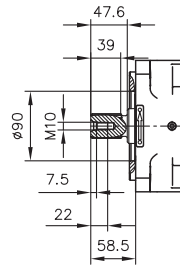
Zahnwelle

Kennzeichen **D**
(W40x2x18x9g DIN 5480)



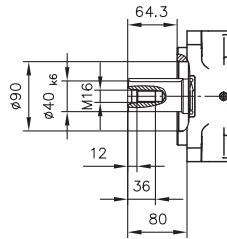
Zahnwelle

Kennzeichen **S**
(SAE-C J744 14T 12/24 DP)



Paßfederwelle

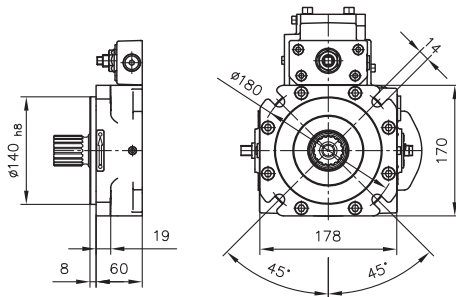
Kennzeichen **K**
(Ø40 - A12x8x70 DIN 6885)



Flanschausführungen

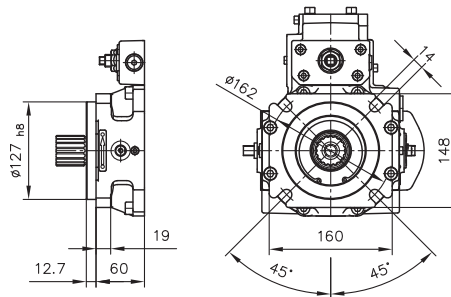
Kennzeichen **G**

(140 B4 HW DIN ISO 3019-2)

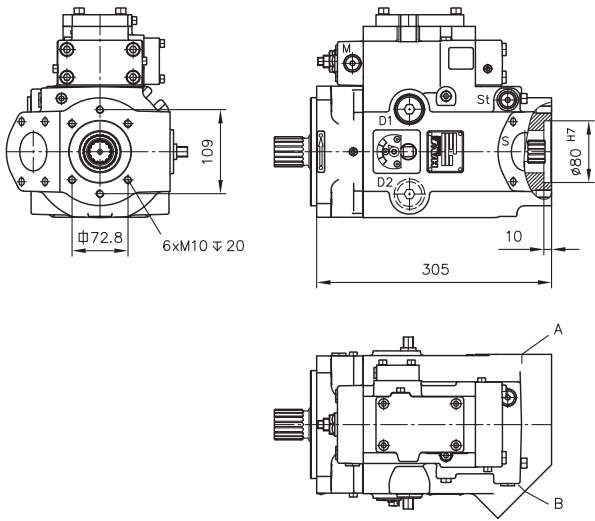


Kennzeichen **F**

(SAE-C 4-Loch J744)
(127-4 DIN ISO 3019-1)

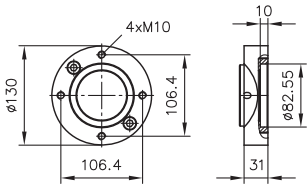


Gehäuseausführung -2 (mit Durchtrieb)

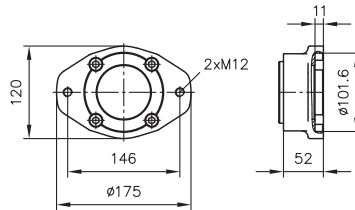


Flanschausführung (abtriebsseitig)

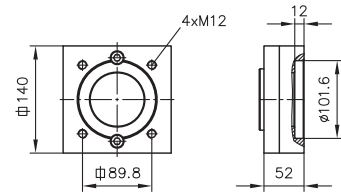
Kennzeichen **C421, C422, C423**
(SAE-A 2-Loch)



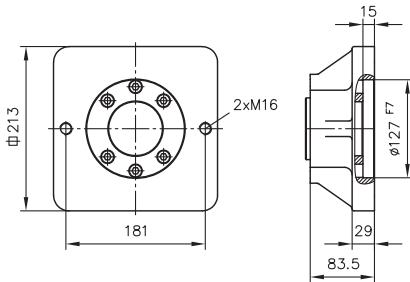
Kennzeichen **C424, C426**
(SAE-B 2-Loch)



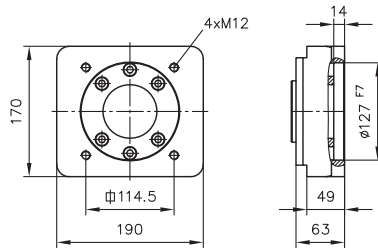
Kennzeichen **C425**
(SAE-B 4-Loch)



Kennzeichen **C427, C429**
(SAE-C 2-Loch)

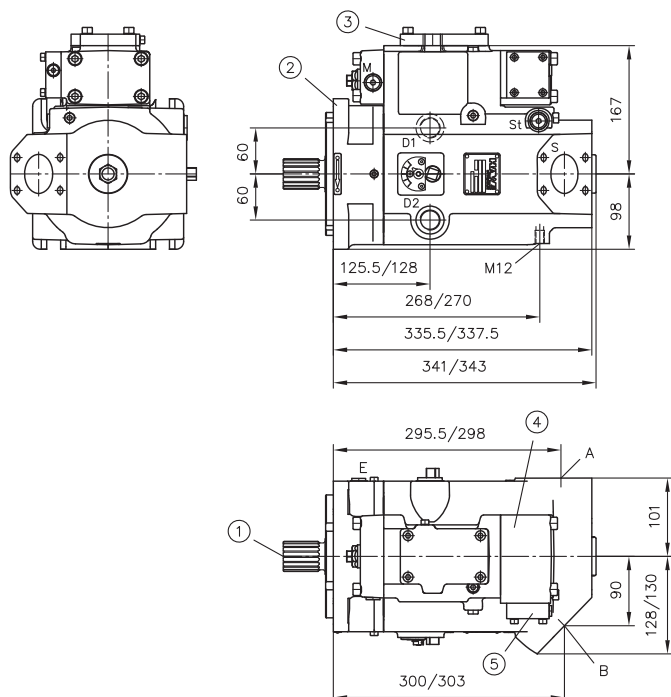


Kennzeichen **C428**
(SAE-C 4-Loch)



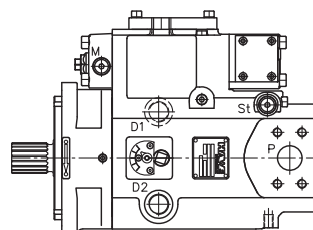
4.1.3 Typ V30D-095/115

Drehrichtung **rechts** (Ansicht Wellenende)

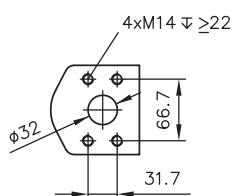


- 1 Wellenausführung
- 2 Flanschausführung
- 3 Regler L, Lf1, LSD, PD5
- 4 Regler V, VH
- 5 Regler N, P, Pb, LS, Q, Qb, LSN, LSP

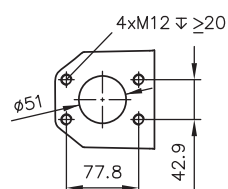
Drehrichtung **links** (Ansicht Wellenende)



Druckanschluss



Sauganschluss



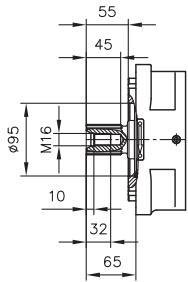
Anschlüsse D1, D2, E, M, St (DIN EN ISO 228-1)

D1, D2	Leckölanschluss G 3/4
E	Entlüftungs- und Spülanschluss G 1/4
M	Messanschluss G 1/4
St	Steuerölanschluss G 1/4

Wellenausführungen

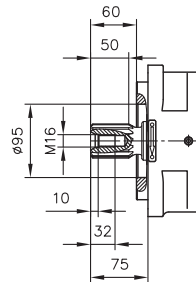
Zahnwelle

Kennzeichen **D**
(W40x2x18x9g DIN 5480)



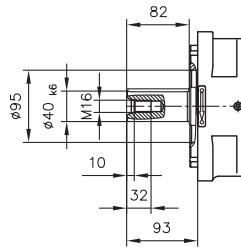
Zahnwelle

Kennzeichen **S**
(SAE-D J744 13T 8/16 DP)



Paßfederwelle

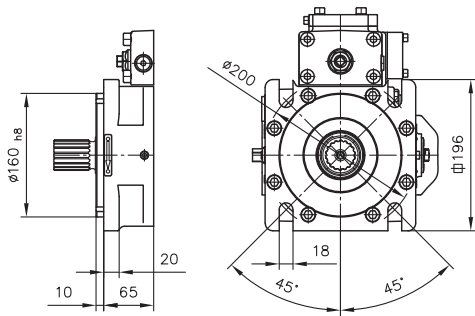
Kennzeichen **K**
($\varnothing 40$ - A12x8x80 DIN 6885)



Flanschausführungen

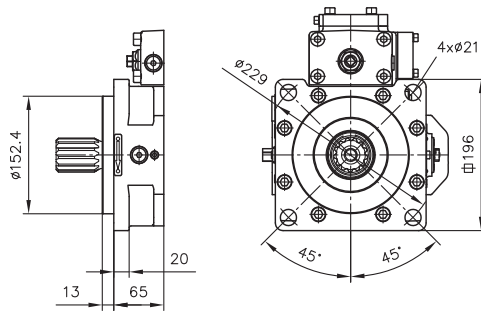
Kennzeichen G

(160 B4 HW DIN ISO 3019-2)

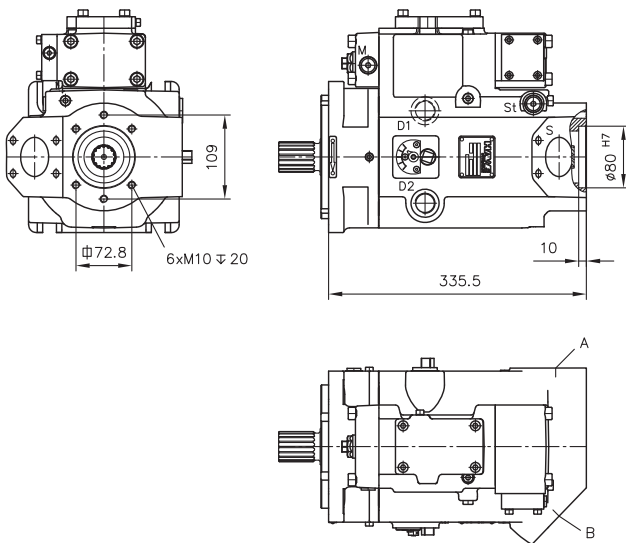


Kennzeichen F

(SAE-D 4-Loch J744)
(152-4 DIN ISO 3019-1)

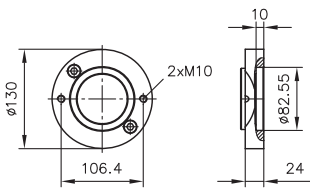


Gehäuseausführung -2 (mit Durchtrieb)

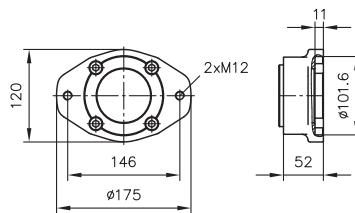


Flanschausführung (abtriebsseitig)

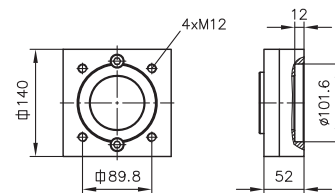
Kennzeichen **C431 (C441), C432 (C442), C433 (C443)**
(SAE-A 2-Loch)



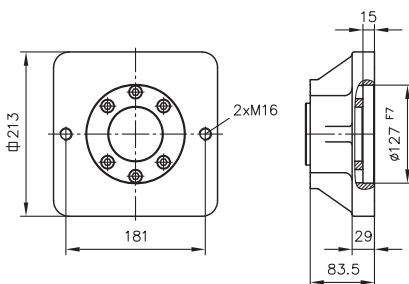
Kennzeichen **C434 (C444), C436 (C446)**
(SAE-B 2-Loch)



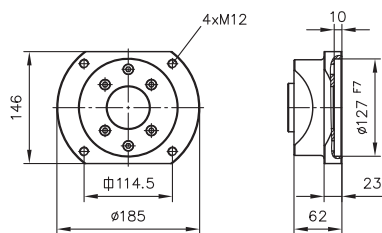
Kennzeichen **C435 (C445)**
(SAE-B 4-Loch)



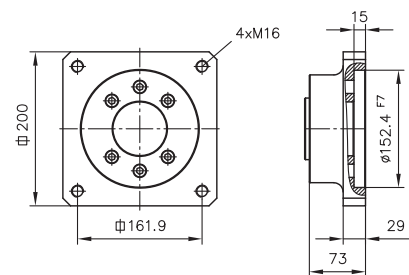
Kennzeichen **C437 (C447), C439 (C449)**
(SAE-C 2-Loch)



Kennzeichen **C438 (C448)**
(SAE-C 4-Loch)

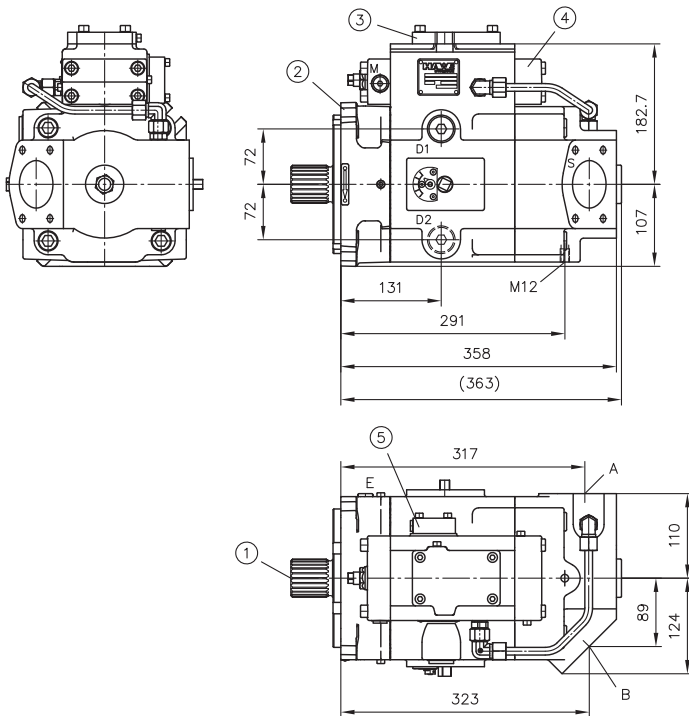


Kennzeichen **C440 (C450)**
(SAE-D 4-Loch)

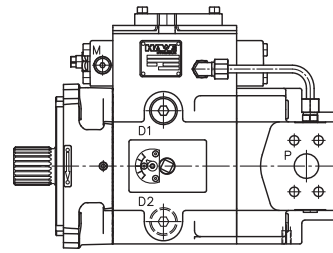


4.1.4 Typ V30D-140/160

Drehrichtung **rechts** (Ansicht Wellenende)

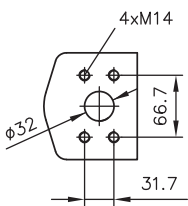


Drehrichtung **links** (Ansicht Wellenende)

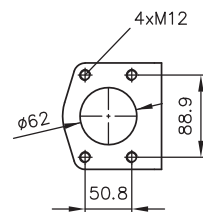


- 1 Wellenausführung
- 2 Flanschausführung
- 3 Regler L, Lf1, LSD, PD5
- 4 Regler V, VH
- 5 Regler N, P, Pb, LS, Q, Qb, LSN, LSP

Druckanschluss



Sauganschluss



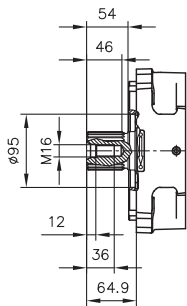
Anschlüsse D1, D2, E, M, St (DIN EN ISO 228-1)

D1, D2	Leckölanschluss G 3/4
E	Entlüftungs- und Spülanschluss G 1/4
M	Messanschluss G 1/4
St	Steuerölanschluss G 1/4

Wellenausführungen

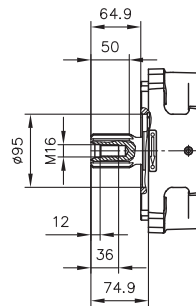
Zahnwelle

Kennzeichen **D**
(W50x2x24x9g DIN 5480)



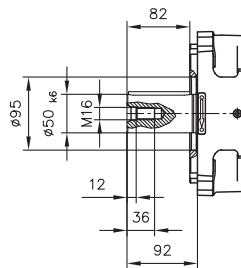
Zahnwelle

Kennzeichen **S**
(SAE-D J744 13T 8/16 DP)



Paßfederwelle

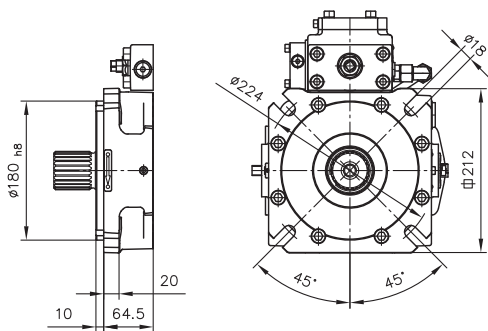
Kennzeichen **K**
(Ø50 - AS14x9x80 DIN 6885)



Flanschausführungen

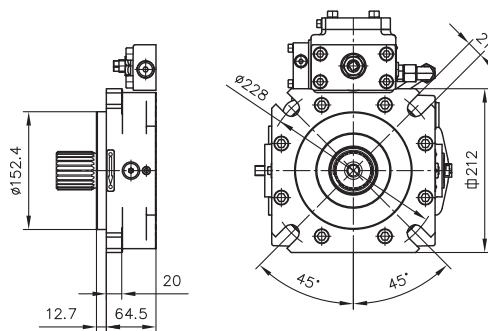
Kennzeichen G

(180 B4 HW DIN ISO 3019-2)

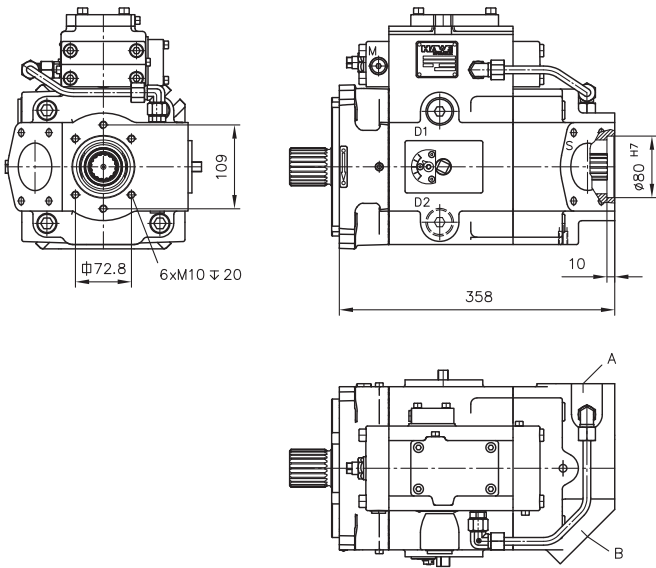


Kennzeichen F

(SAE-D 4-Loch J744)
(152-4 DIN ISO 3019-1)

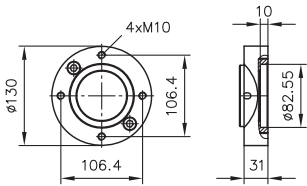


Gehäuseausführung -2 (mit Durchtrieb)

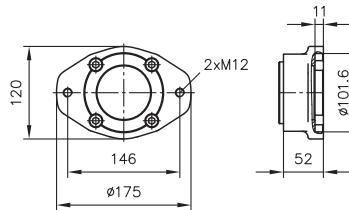


Flanschausführung (abtriebsseitig)

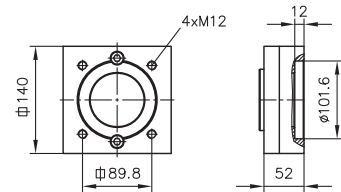
Kennzeichen **C451 (C461), C452 (C462), C453 (C463)**
(SAE-A 2-Loch)



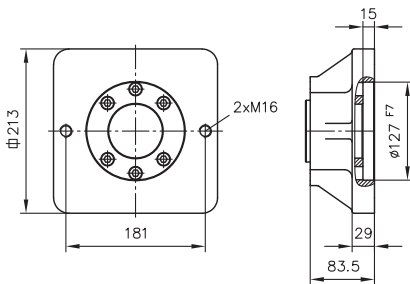
Kennzeichen **C454 (C464), C456 (C466)**
(SAE-B 2-Loch)



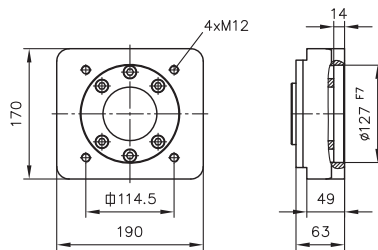
Kennzeichen **C455 (C465)**
(SAE-B 4-Loch)



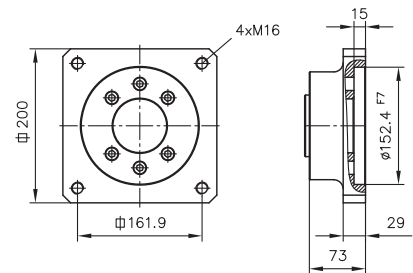
Kennzeichen **C457 (C467), C459 (C469)**
(SAE-C 2-Loch)



Kennzeichen **C458 (C468)**
(SAE-C 4-Loch)

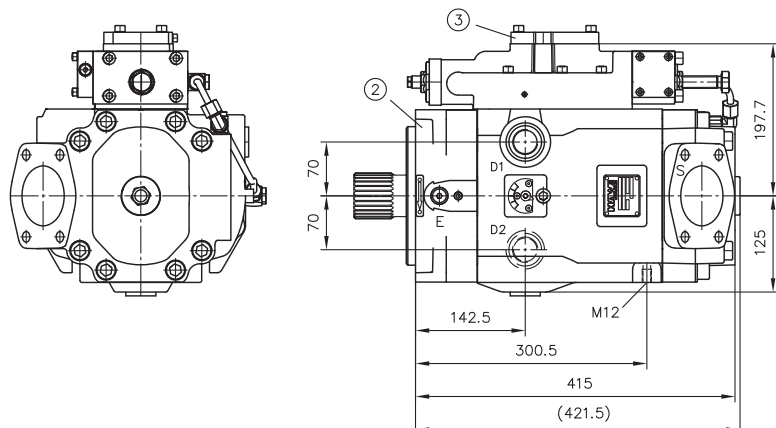


Kennzeichen **C460 (C470)**
(SAE-D 4-Loch)

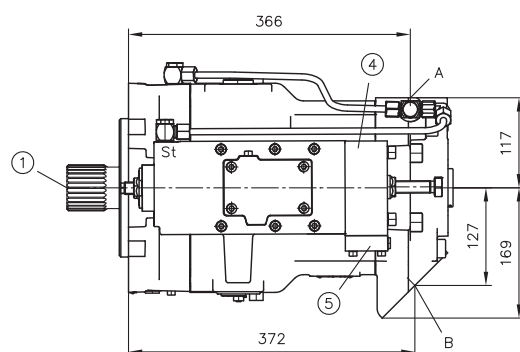
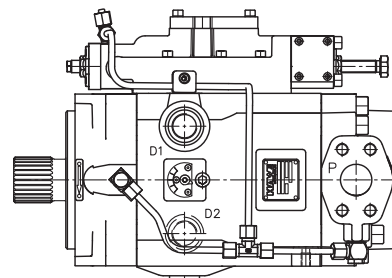


4.1.5 Typ V30D-250

Drehrichtung **rechts** (Ansicht Wellenende)

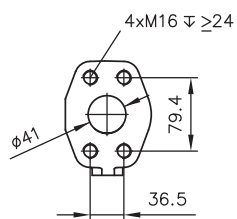


Drehrichtung **links** (Ansicht Wellenende)

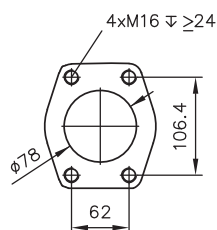


- 1 Wellenausführung
- 2 Flanschausführung
- 3 Regler L, Lf1, LSD, PD5
- 4 Regler V, VH
- 5 Regler N, P, Pb, LS, Q, Qb, LSN, LSP

Druckanschluss



Sauganschluss



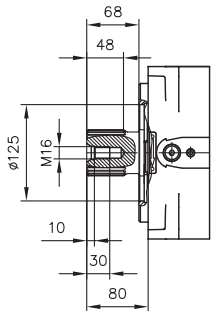
Anschlüsse D1, D2, E, St (DIN EN ISO 228-1)

D1, D2	Leckölanschluss M33x2
E	Entlüftungs- und Spülanschluss G 1/4
St	Steuerölanschluss Rohranschluss Ø8

Wellenausführungen

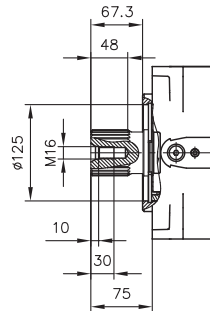
Zahnwelle

Kennzeichen **D**
(W60x2x28x9g DIN 5480)



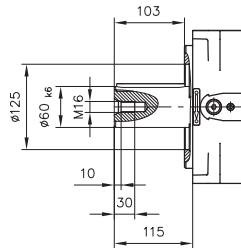
Zahnwelle

Kennzeichen **S**
(SAE-D J744 13T 8/16 DP)



Paßfederwelle

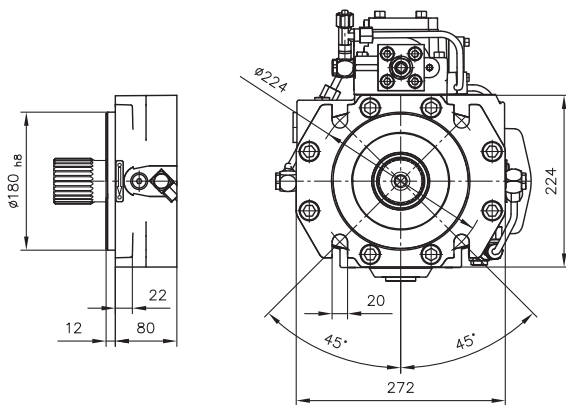
Kennzeichen **K**
($\phi 60$ - AS18x11x100 DIN 6885)



Flanschausführungen

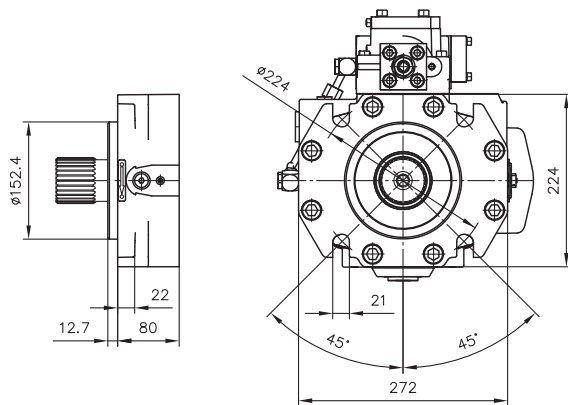
Kennzeichen **G**

(180 B4 HW DIN ISO 3019-2)

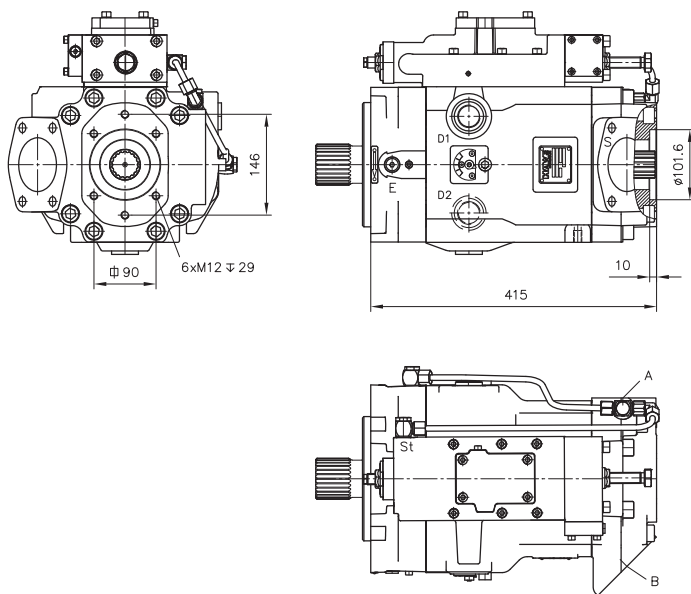


Kennzeichen **F**

(SAE-D 4-Loch J744)
(152-4 DIN ISO 3019-1)

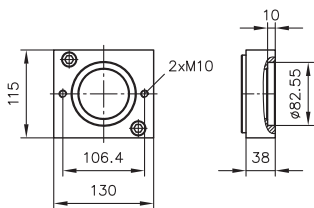


Gehäuseausführung -2 (mit Durchtrieb)

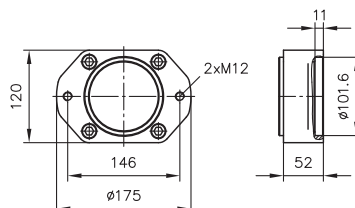


Flanschausführung (abtriebsseitig)

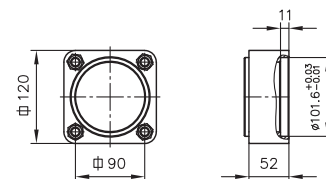
Kennzeichen **C471, C472, C473**
(SAE-A 2-Loch)



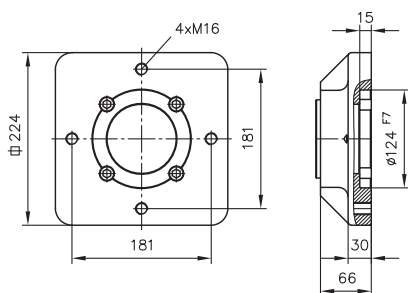
Kennzeichen **C474, C476**
(SAE-B 2-Loch)



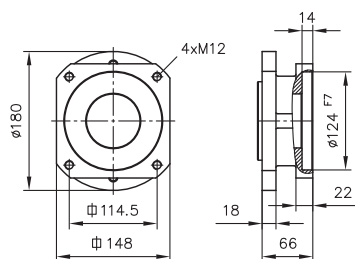
Kennzeichen **C475**
(SAE-B 4-Loch)



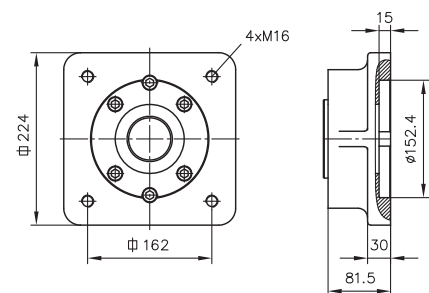
Kennzeichen **C477, C479**
(SAE-C 2-Loch)



Kennzeichen **C478**
(SAE-C 4-Loch)

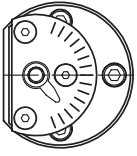


Kennzeichen **C480**
(SAE-D 4-Loch)

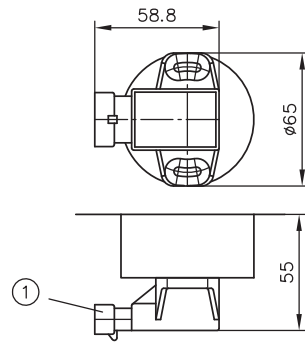


4.2 Schwenkwinkelanzeige

Schwenkwinkelanzeige



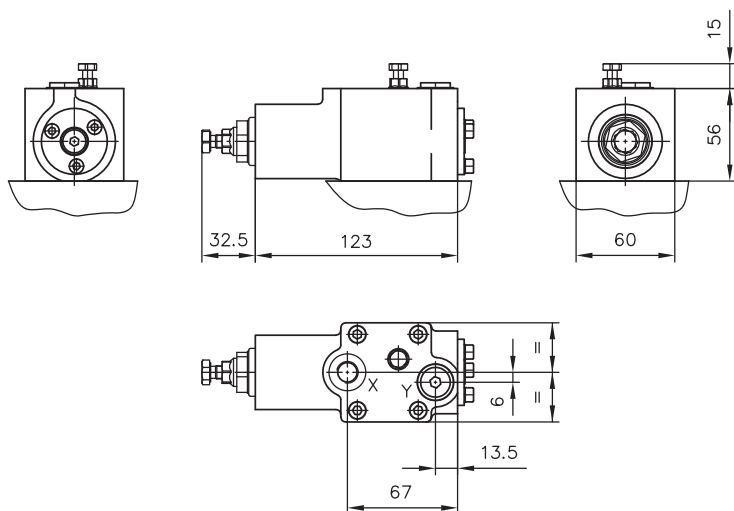
Schwenkwinkelaufnehmer



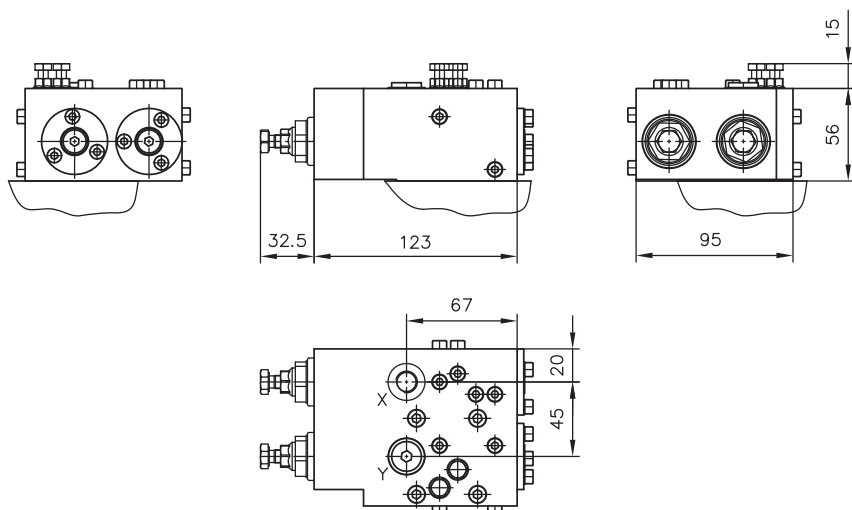
1 3-PIN AMP Superseal

4.3 Regler

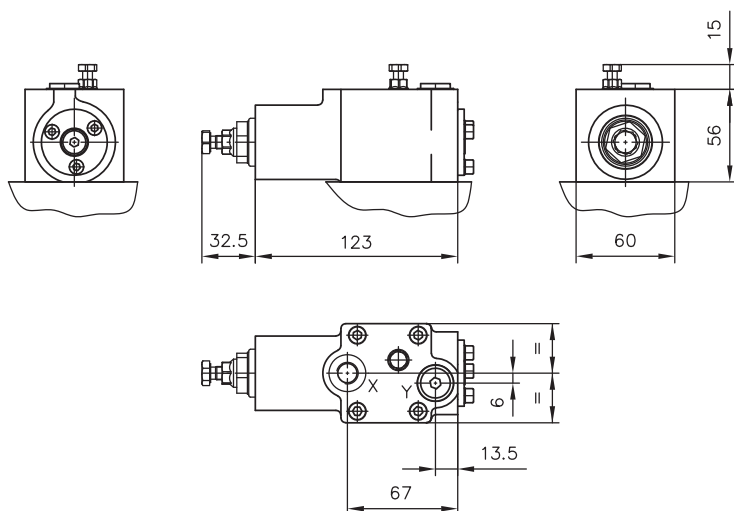
Kennzeichen LS



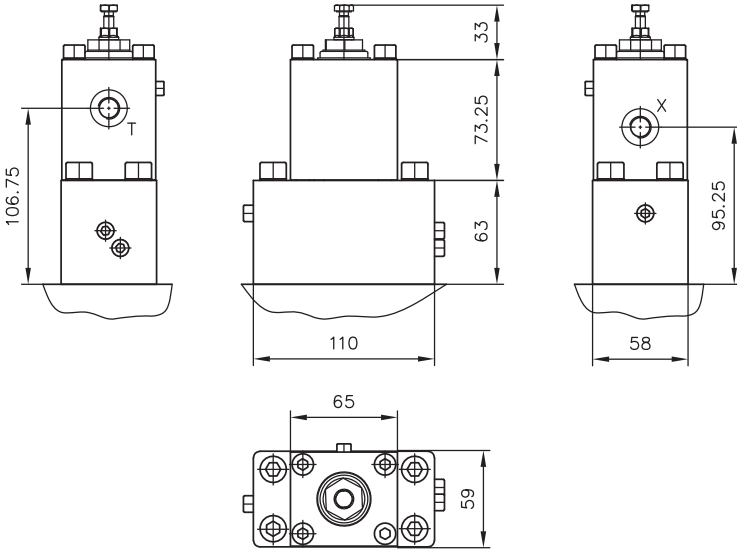
Kennzeichen LSN, LSP



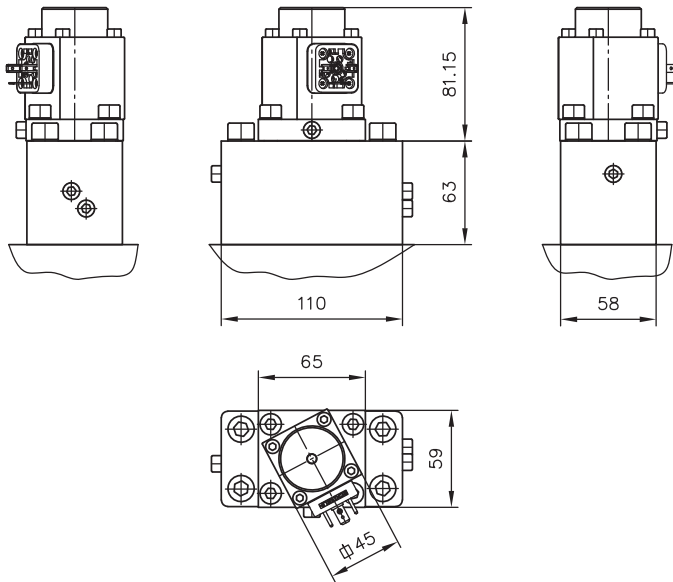
Kennzeichen Q, Qb



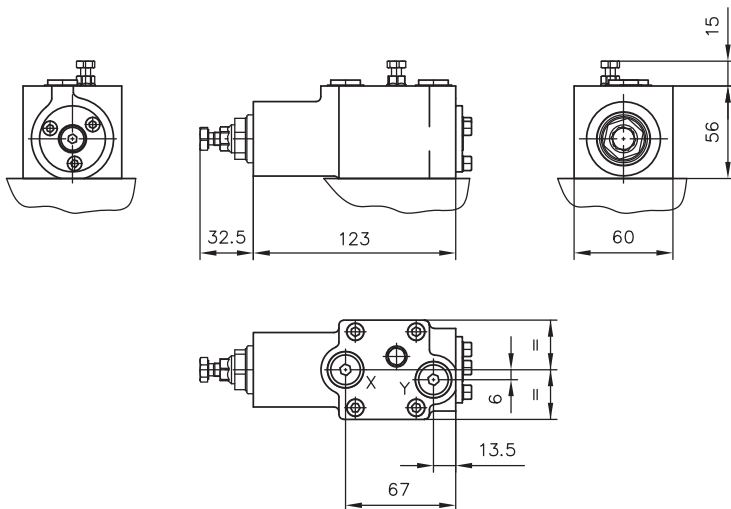
Kennzeichen **VH**



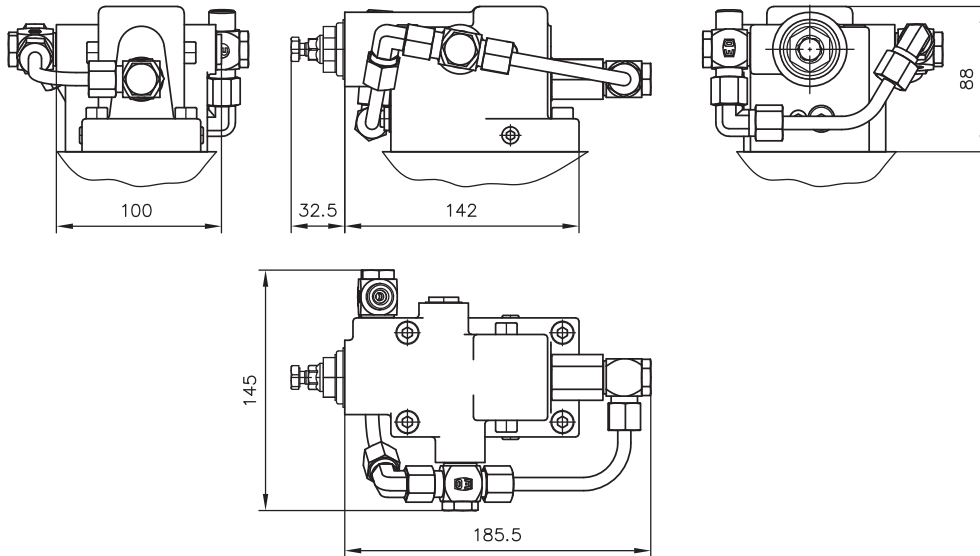
Kennzeichen **V**



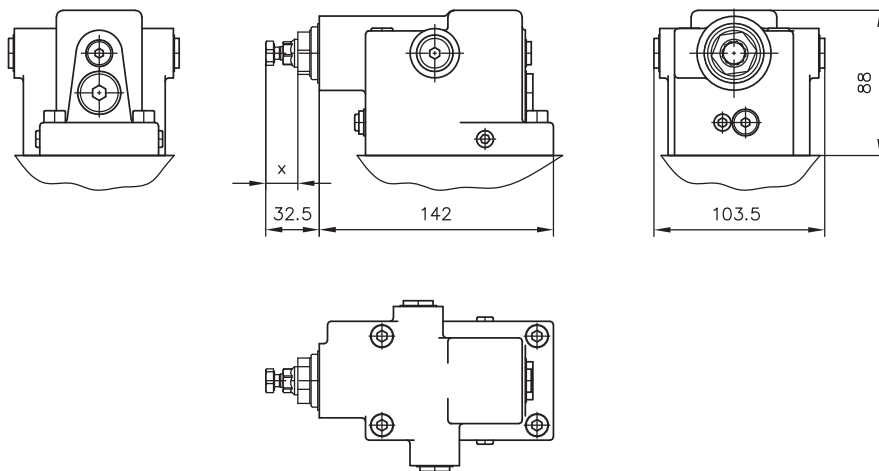
Kennzeichen **N, P, Pb**



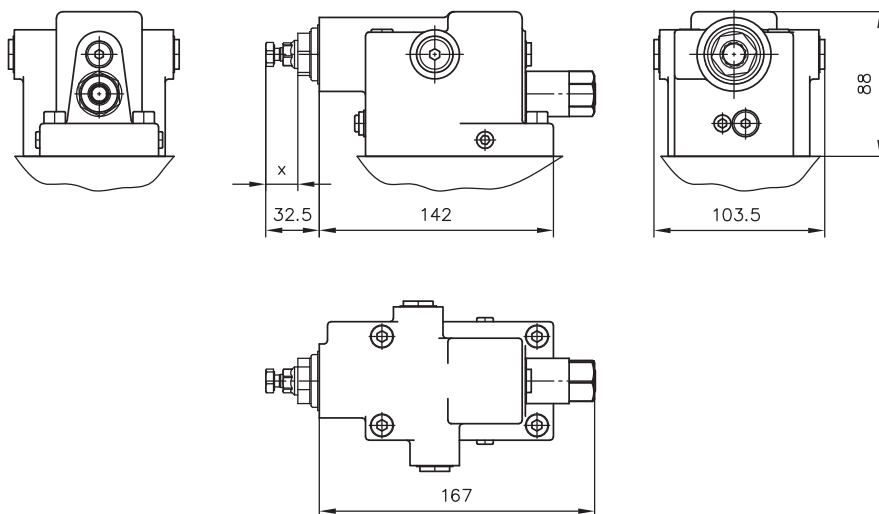
Kennzeichen PD5



Kennzeichen L



Kennzeichen Lf1



5.1 Bestimmungsgemäße Verwendung

Dieses Produkt ist ausschließlich für hydraulische Anwendungen bestimmt (Fluidtechnik).

Der Anwender muss die Sicherheitsvorkehrungen sowie die Warnhinweise in dieser Dokumentation beachten.

Unbedingte Voraussetzungen, damit das Produkt einwandfrei und gefahrlos funktioniert:

- Alle Informationen dieser Dokumentation beachten. Das gilt insbesondere für alle Sicherheitsvorkehrungen und Warnhinweise.
- Das Produkt nur durch qualifiziertes Fachpersonal montieren und in Betrieb nehmen lassen.
- Das Produkt nur innerhalb der angegebenen technischen Parameter betreiben. Die technischen Parameter werden in dieser Dokumentation ausführlich dargestellt.
- Zusätzlich immer die Betriebsanleitung der Komponenten, Baugruppen und der spezifischen Gesamtanlage beachten.

Wenn das Produkt nicht mehr gefahrlos betrieben werden kann:

1. Produkt außer Betrieb setzen und entsprechend kennzeichnen.
- ✓ Es ist dann nicht erlaubt, das Produkt weiter zu verwenden oder zu betreiben.

5.2 Montagehinweise

Das Produkt nur mit marktüblichen und konformen Verbindungselementen (Verschraubungen, Schläuche, Rohre, Halterungen...) in die Gesamtanlage einbauen.

Das Produkt muss (insbesondere in Kombination mit Druckspeichern) vor der Demontage vorschriftsmäßig außer Betrieb genommen werden.



GEFAHR

Plötzliche Bewegung der hydraulischen Antriebe bei falscher Demontage.

Schwere Verletzungen oder Tod.

- Hydrauliksystem drucklos machen.
- Wartungsvorbereitende Sicherheitsmaßnahmen durchführen.

5.2.1 Allgemeines

Die Axialkolben-Verstellpumpe V30D ist für den Betrieb im offenen Kreislauf vorgesehen. Sie kann über einen Anbauflansch nach DIN ISO 3019-1 oder DIN ISO 3019-2 montiert werden.

Bei der Montage folgende Grundsätze beachten:

Nur geschulte Personen dürfen die Pumpe montieren oder demontieren. Immer auf absolute Sauberkeit achten, damit keine Verunreinigungen die Pumpe beeinflussen.

- Vor dem Betrieb alle Kunststoffverschlüsse entfernen.
- Übertankanbau vermeiden (siehe Einbaulagen in [Kapitel 5.2.3, "Einbaulagen"](#)).
- Elektrische Richtwerte einhalten.
- Vor dem ersten Betrieb die Pumpe mit Hydraulikflüssigkeit auffüllen und entlüften. Ein automatisches Befüllen der Pumpe über die Saugleitung durch das Öffnen der Leckölanschlüsse ist nicht möglich.
- Die Pumpe niemals leerlaufen lassen.
- Die Pumpe von Anfang an immer mit Hydraulikflüssigkeit versorgen. Auch eine kurze Zeit mit zu wenig Hydraulikflüssigkeit kann die Pumpe beschädigen. Solche Beschädigungen sind nicht sofort sichtbar nachdem die Pumpe in Betrieb genommen wurde.
- Hydraulikflüssigkeit die in den Tank zurückfließt darf nicht sofort wieder angesaugt werden (Schottwände einbauen!).
- Vor dem ersten Betrieb die Pumpe nach dem Anlauf ca. 10 Min. bei max. 50 bar betreiben.
- Gesamten Druckbereich der Pumpe erst nutzen nachdem gründlich entlüftet und gespült wurde.
- Die Temperatur von Anfang immer im vorgegebenen Bereich halten (siehe [Kapitel 3, "Kenngrößen"](#)). Maximale Temperatur nie überschreiten.
- Reinheitsklasse der Hydraulikflüssigkeit immer einhalten. Hydraulikflüssigkeit zusätzlich entsprechend filtern (siehe [Kapitel 3, "Kenngrößen"](#)).
- Selbst eingebaute Filter in der Ansaugleitung unbedingt vorher durch HAWE Hydraulik freigeben lassen.
- Unbedingt ein Systemdruckbegrenzungsventil in der Druckleitung installieren, damit der maximale Systemdruck nicht überschritten wird.

5.2.2 Anschlüsse

Die Nennweite der Anschlussleitungen ist von den gegebenen Einsatzbedingungen, der Viskosität der Hydraulikflüssigkeit, Anfahr- und Betriebstemperatur sowie der Drehzahl der Pumpe abhängig. Grundsätzlich empfehlen wir die Verwendung von Schlauchleitungen aufgrund der besseren Dämpfungseigenschaften.

Entlüftungs- und Spülanschluss

Die V30D-Pumpen sind mit zwei Entlüftungs- und Spülanschlüsse G 1/4 ausgerüstet. Sie dienen bei senkrechtem Einbau zur Entlüftung und zum Spülen des vorderen Wellenlagers.

Druckanschluss

Der Druckanschluss erfolgt über SAE-Anschlüsse, siehe [Kapitel 4, "Abmessungen"](#). Abweichend von der Norm werden metrische Befestigungsgewinde verwendet.

Die Anzugsmomente der Armaturenhersteller sind einzuhalten.

Sauganschluss

Der Sauganschluss erfolgt bei der Pumpe über SAE-Anschlüsse, siehe [Kapitel 4, "Abmessungen"](#). Abweichend von der Norm werden metrische Befestigungsgewinde verwendet.

Die Saugleitung ist nach Möglichkeit zum Tank hin steigend zu verlegen. Eventuelle Lufteinschlüsse können so entweichen. Es sind die Angaben in Einbaulagen [Kapitel 5.2.3, "Einbaulagen"](#) zu beachten. Der absolute Ansaugdruck darf 0,85 bar nicht unterschreiten. Generell ist eine Schlauchleitung einer starren Rohrleitung vorzuziehen.

Leckölanschluss

Die V30D-Pumpen verfügen über 2 Leckölanschlüsse G 1/2, G 3/4 bzw. M33.

Die Nennweite der Leckölleitung darf 16 mm nicht überschreiten. Ausschlaggebend für den Querschnitt ist der max. zulässige Gehäuse- druck.

Die Leckölleitung ist so in das System einzubinden, dass eine direkte Verbindung zur Saugleitung der Pumpe unbedingt vermieden wird.

Alle Leckölanschlüsse können gleichzeitig genutzt werden.

Es ist keine separate Leckölleitung vom Regler zum Tank erforderlich. Die Angaben im [Kapitel 5.2.3, "Einbaulagen"](#) sind zu beachten.

Der obere Leckölanschluss kann zum Befüllen des Gehäuses benutzt werden.

LS - Anschluss bei Variante LS, LSN, LSP, Q und Qb

Die LS-Leitung wird über einen Gewindeanschluss G 1/4 an den Regler angeschlossen.

Die Nennweite der Leitung ist von der Einbauposition der Pumpe abhängig und sollte 10% des Fassungsvermögens der Druckleitung aufweisen. Generell ist eine Schlauchverbindung einer starren Rohrleitungsverbindung vorzuziehen.

- In Neutralstellung der Proportional-Wegeschieber ist eine vollständige Entlastung der LS-Leitung zwingend erforderlich.

Für den Betrieb mit HFC (35 - 50 % Wasseranteil) gelten folgende Einschränkungen

- der Tank liegt über der Pumpe
- die Temperatur überschreitet nicht 50°C
- die Fluid-Geschwindigkeit in der Saugleitung liegt unter 1 m/s
- Pumpendruck maximal 200 bar
- die beiden Wellenlager der Pumpe werden jeweils durch separate Zuführung von kühlem Öl gespült, je Lager mit 2 l/min (V30D-045/075), 3 l/min (V30D-095/115), 4 l/min (V30D-140/160) und 5 l/min (V30D-250)

Für den Betrieb mit Flüssigkeiten mit einem Wasseranteil $\leq 20\%$ gelten folgende Einschränkungen

- der Tank liegt über der Pumpe
- die Tanktemperatur überschreitet nicht 70°C
- die Fluid-Geschwindigkeit in der Saugleitung liegt unter 1 m/s
- Pumpendruck maximal 300 bar
- ohne Lagerspülung möglich

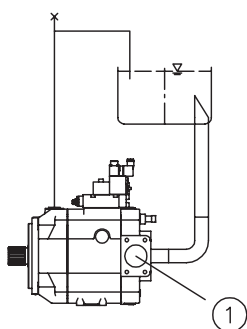
5.2.3 Einbaulagen

Die Axialkolben-Verstellpumpe V30D kann in jeder beliebigen Einbaulage montiert werden.

Für Tandempumpen oder mehreren hintereinander montierte Hydraulikpumpen ist eine Abstützung erforderlich (siehe [Kapitel 5.2.1, "Allgemeines"](#)). Nachfolgende Punkte sind zu beachten:

Waagerechter Einbau: (Pumpe unterhalb des min. Füllstands niveaus)

⇒ Beim waagerechten Einbau den höchstgelegenen Leckölanschluss nutzen



Senkrechter Einbau: (Pumpe unterhalb des min. Füllstands niveaus)

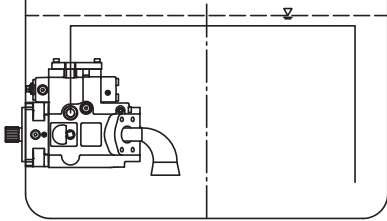
- ⇒ Die Pumpe so montieren, dass der Pumpenanschlussflansch nach oben gerichtet ist.
- ⇒ Beim senkrechten Einbau den höchstgelegenen Leckölanschluss nutzen.
- ⇒ Zusätzlich den Entlüftungsanschluss G 1/8" am Pumpenflansch anschließen (siehe [Kapitel 4, "Abmessungen"](#)).
- ⇒ Eine ständige Entlüftung dieser Leitung durch geeignete Maßnahmen (Leitungsführung/Entlüftung) gewährleisten.

Für einen Einbau mit nach unten gerichtetem Pumpenflansch kontaktieren Sie bitte HAWE Hydraulik.

5.2.4 Tankeinbau

Tankeinbau (Pumpe unterhalb des min. Füllstandsniveaus)

Die Pumpe kann mit und ohne Saugstutzen betrieben werden. Empfohlen wird die Verwendung eines kurzen Saugstutzens (siehe [D 7960 N](#), 6.1.1 Saugstutzen).

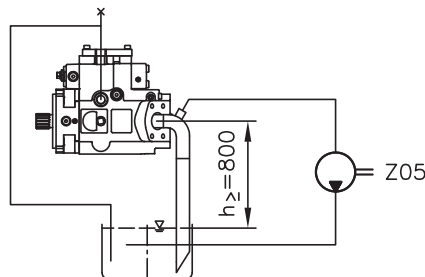
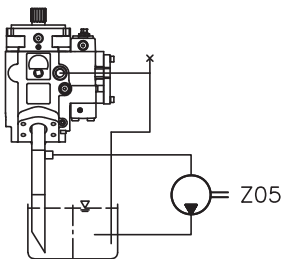


Zusätzliche Hinweise beim Einbau oberhalb des Füllstandsniveaus

Bei Einbau der Pumpe oberhalb des Füllstandsniveaus sind spezielle Maßnahmen erforderlich. Die Pumpe darf über die Druck-, Saug-, Lecköl-, Entlüftungs- und Steuerleitung nicht leerlaufen. Das gilt insbesondere für lange Standzeiten.

- Die Leckölleitung im Tank so installieren, dass sie unterhalb des Ölstands endet.
- Eine Entlüftung der Anschlussleitungen über separate Entlüftungsöffnungen vorsehen.
- Die Entlüftungsreihenfolge der Einbausituation anpassen.
- Gegebenenfalls eine Zahnradpumpe vorsehen, um die Luft aus der Saugleitung zu ziehen.

Für eine spezielle Beratung zur Auslegung von Axialkolben-Pumpen steht folgendes Kontaktformular zur Verfügung: [Checkliste Auslegung Axialkolben-Verstellpumpe: B 7960 Checkliste](#).



Weitere Informationen zur Installation, zum Betrieb und zur Wartung siehe zugehörige Montageanleitungen: [B 7960](#), [B 5488](#).

5.3 Betriebshinweise

Einschränkungen im Betrieb während Kaltstartphase und Warmlaufphase

Phase	Temperatur	Viskosität (mm ² /s)
Kaltstartphase	-25 -40 °C	< 1000
Warmlaufphase	-25 80 °C	500 ... 1000
Normalbetrieb	-25 80 °C	10 ... 500

HINWEIS

Optimaler Bereich: 16 - 60 mm²/s

Kaltstartphase:

- $p_B = 20 - 30$ bar
- $n \leq 1000$ U/min

Warmlaufphase:

- $p_B = 20 - 200$ bar
- $n \leq 1500$ U/min

Normalbetrieb:

Keine zusätzlichen Einschränkungen. Einsatzbedingungen entsprechend Kapitel 3 Kenngrößen.

Produktkonfiguration sowie Druck und Volumenstrom beachten

Die Aussagen und technische Parameter dieser Dokumentation müssen unbedingt beachtet werden. Zusätzlich immer die Anleitung der gesamten technischen Anlage befolgen.

HINWEIS

- Dokumentation vor dem Gebrauch aufmerksam lesen.
- Dokumentation dem Bedien- und Wartungspersonal jederzeit zugänglich machen.
- Dokumentation bei jeder Ergänzung oder Aktualisierung auf den neuesten Stand bringen.

VORSICHT

Überlastung von Komponenten durch falsche Druckeinstellungen.

Leichte Verletzungen.

- Druckeinstellungen und Druckveränderungen nur bei gleichzeitiger Manometerkontrolle vornehmen.
- Maximalen Druck der Pumpe beachten.

Reinheit und Filtern der Druckflüssigkeit

Verschmutzungen im Feinbereich können die Funktion der Hydraulikkomponente beträchtlich stören. Durch Verschmutzung können irreparable Schäden entstehen.

Mögliche Verschmutzungen im Feinbereich sind:

- Metall-Späne
- Gummipartikel von Schläuchen und Dichtungen
- Schmutz durch Montage und Wartung
- Mechanischer Abrieb
- Chemische Alterung der Druckflüssigkeit

i HINWEIS

Frische Druckflüssigkeit vom Fass hat nicht unbedingt die erforderliche Reinheit.
Beim Einfüllen von Druckflüssigkeit ist diese zu filtern.

Für den reibungslosen Betrieb auf die Reinheitsklasse der Druckflüssigkeit achten.
(siehe auch Reinheitsklasse im [Kapitel 3, "Kenngrößen"](#))

Mitgeltendes Dokument: [D 5488/1](#) Ölempfehlung

6 Sonstige Informationen

6.1 Planungshinweise

Ermittlung der Nenngrößen

Förderstrom	$Q = \frac{V_g \cdot n \cdot \eta_v}{1000} (l/min)$	Q	= Volumenstrom (l/min)
Antriebsdrehmoment	$M = \frac{V_g \cdot \Delta p}{20 \cdot \pi \cdot \eta_{mh}} (Nm)$	M	= Drehmoment (Nm)
Antriebsleistung	$P = \frac{2\pi \cdot M \cdot n}{60000} = \frac{Q \cdot \Delta p}{600 \cdot \eta_t} (kW)$	P	= Leistung (kW)
		V_g	= Geom. Fördervolumen (cm ³ /U)
		Δp	= Differenzdruck
		n	= Drehzahl (U/min)
		η_v	= Volumetrischer Wirkungsgrad
		η_{mh}	= Mechanisch-hydraulischer Wirkungsgrad
		η_t	= Gesamtwirkungsgrad ($\eta_t = \eta_v \cdot \eta_{mh}$)

Weitere Informationen

Weitere Ausführungen

- Allgemeine Betriebsanleitung zur Montage, Inbetriebnahme und Wartung ölhydraulischer Komponenten und Anlagen: B 5488
- Axialkolben-Verstellpumpe Typ V30E: D 7960 E
- Axialkolben-Verstellpumpe Typ V60N: D 7960 N
- Axialkolben-Konstantpumpe Typ K60N: D 7960 K
- Axialkolben-Konstantpumpe Typ K61N: D 7961 K
- Axialkolbenmotor Typ M60N: D 7960 M
- Proportional-Wegeschieber Typ PSL und PSV Baugröße 2: D 7700-2
- Proportional-Wegeschieber Typ PSL, PSM und PSV Baugröße 3: D 7700-3
- Proportional-Wegeschieber Typ PSL, PSM und PSV Baugröße 5: D 7700-5
- Proportional-Wegeschieber Typ PSLF, PSVF und SLF Baugröße 3: D 7700-3F
- Proportional-Wegeschieber Typ PSLF, PSVF und SLF Baugröße 5: D 7700-5F
- Proportional-Wegeschieber Typ PSLF, PSLV und SLF Baugröße 7: D 7700-7F
- Lasthalteventil Typ LHT: D 7918
- Lasthalteventil Typ LHDV: D 7770
- Proportional-Verstärker Typ EV1M3: D 7831/2
- Proportional-Verstärker Typ EV1D: D 7831 D