

Zwillings-Drosselrückschlagventil, direkt gesteuert

RD 27506-XC-B2/06.09
Ersetzt: 08.06

Typ Z2FS 6...XC

Nenngröße 6
Geräteserie 4X
Maximaler Betriebsdruck 315 bar
Maximaler Volumenstrom 80 l/min



TB0041

**ATEX – Geräte
Für explosionsgefährdete Bereiche**

Teil II Technisches Datenblatt



Angaben zum Explosionsschutz:

Einsatzbereich nach Explosionsschutz-Richtlinie und
Zündschutzart

- Einsatzbereich nach Richtlinie 94/9/EG IM2, II2G, II2D
- Zündschutzart des Ventils: c (EN 13463-5:2004-03)

Was Sie über diese Betriebsanleitung wissen müssen

Diese Betriebsanleitung gilt für Rexroth-Ventile in explosionsgeschützter Ausführung und besteht aus den folgenden drei Teilen:

Teil I	Allgemeine Informationen	RD 07010-X-B1] RD 27506-XC-B0
Teil II	Technisches Datenblatt	RD 27506-XC-B2	
Teil III	Produktspezifische Anweisungen	RD 27506-XC-B3	

Weitere Informationen zum richtigen Umgang mit Hydraulikprodukten von Rexroth finden Sie in unserer Druckschrift „Allgemeine Produktinformation für Hydraulikprodukte“ RD 07008.

Inhaltsübersicht

Inhalt	Seite
Merkmale	2
Bestellangaben und Lieferumfang	3
Funktion, Schnitt	4
Symbole	4
Technische Daten	5
Angaben zum Explosionsschutz	5
Kennlinien	6
Geräteabmessungen	7

Merkmale

- Zwischenplattenventil
 - Lage der Anschlüsse nach ISO 4401-03-02-0-05 mit Spannstift und Fixierbohrung
 - Einstellschraube mit Kontermutter und Schutzkappe
 - zur Haupt- oder Steuer-Volumenstrombegrenzung von zwei Verbraucheranschlüssen
 - für Zulauf- oder Ablaufdrosselung

Funktion, Schnitt

Ventile des Typs Z2FS 6...XC sind Zwillings-Drosselrückschlagventile in Zwischenplatten-Bauweise.

Sie dienen zur Haupt- oder Steuer-Volumenstrombegrenzung von einem oder zwei Verbraucheranschlüssen.

Zwei symmetrisch zueinander angeordnete Drosselrückschlagventile begrenzen Durchflüsse in der einen Richtung und gestatten in der Gegenrichtung freien Rücklauf.

Bei Zulaufdrosselung gelangt die Druckflüssigkeit durch den Kanal A1 über Drosselstelle (1), die durch den Ventilsitz (2) und den Drosselkolben (3) gebildet wird, zum Verbraucher A2. Der Drosselkolben (3) ist über die Einstellschraube (4) axial verstellbar und ermöglicht dadurch ein Einstellen der Drosselstelle (1).

Die vom Verbraucher B2 zurückfließende Druckflüssigkeit verschiebt den Ventilsitz (2) gegen die Feder (5) in Richtung Drosselkolben (3) und ermöglicht dadurch den ungehinderten Durchfluss über das Rückschlagventil von B2 nach B1. Gleiches gilt für umgekehrten Durchfluss. Je nach Typ erfolgt der Drossel Effekt im Zulauf oder im Ablauf.

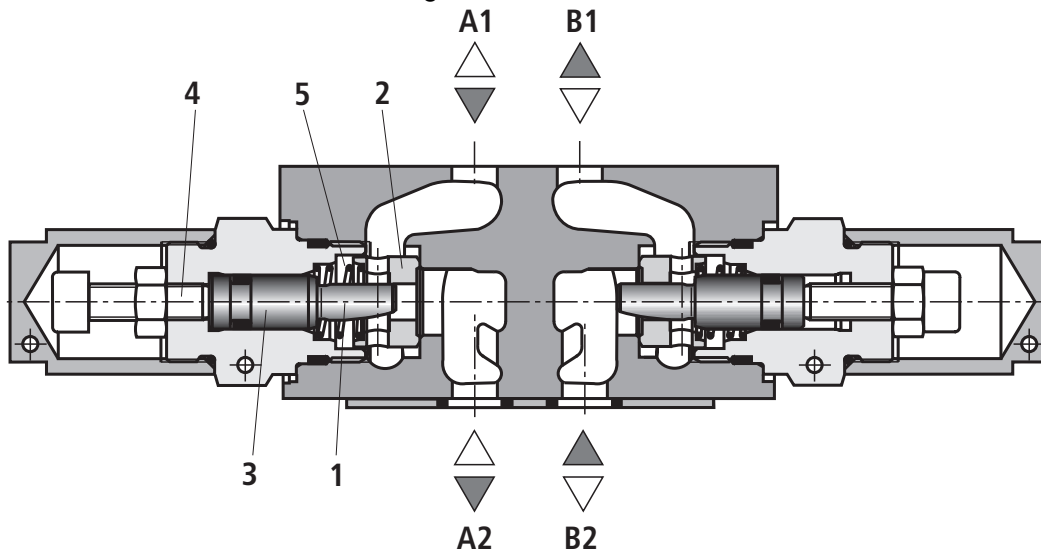
Haupt-Volumenstrombegrenzung (Ausführung ..2Q..)

Zur Änderung der Geschwindigkeit eines Verbrauchers (Haupt-Volumenstrombegrenzung) wird das Zwillings-Drosselrückschlagventil zwischen dem Wegeventil und der Anschlussplatte eingebaut.

Steuer-Volumenstrombegrenzung (Ausführung ..1Q..)

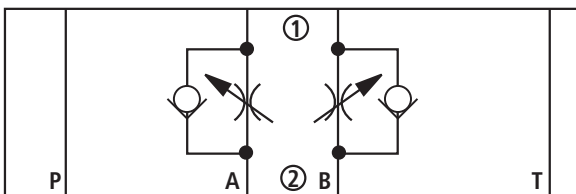
Bei vorgesteuerten Wegeventilen kann das Zwillings-Drosselrückschlagventil als Schaltzeiteinstellung (Steuer-Volumenstrombegrenzung) eingesetzt werden. Es wird dann zwischen Vorsteuer- und Hauptventil eingebaut.

Typ Z2FS 6 -2-4X/S...XC (Zulaufdrosselung)

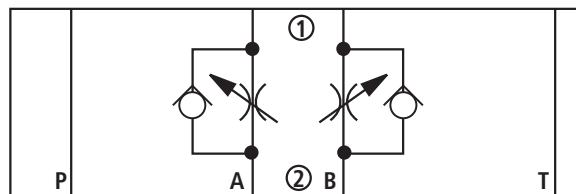


Symbole (① geräteseitig, ② plattenseitig)

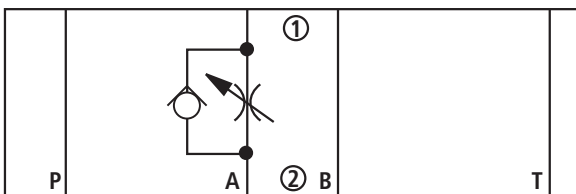
Z2FS 6 -.-4X/S...XC (Zulaufdrosselung)



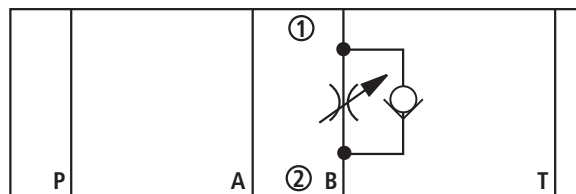
Z2FS 6 -.-4X/S2...XC (Ablaufdrosselung)



Z2FS 6 A..-4X/S2...XC (Ablaufdrosselung)



Z2FS 6 B..-4X/S...XC (Zulaufdrosselung)



Technische Daten

allgemein

Einbaulage		beliebig
Umgebungstemperaturbereich	°C	-20 ... +80 (FKM-Dichtungen) -30 ... +80 (NBR-Dichtungen)
Lagertemperaturbereich	°C	-20 ... +80 (FKM-Dichtungen) -30 ... +80 (NBR-Dichtungen)
Masse	kg	0,8
Oberflächenschutz		galvanisch verzinkt und olivgrün chromatiert FeZn12Dd DIN 50961

hydraulisch

Maximaler Betriebsdruck, primär	bar	315
Maximaler Volumenstrom	l/min	80
Maximale Leckage bei 315 bar Druckdifferenz	l/min	1 (über die geschlossene Drossel)
Druckflüssigkeit		Mineralöl (HL, HLP) nach DIN 51524 andere Druckflüssigkeiten auf Anfrage Zündtemperatur > 180 °C
Druckflüssigkeitstemperaturbereich	°C	-20 ... +80 (FKM-Dichtungen) -30 ... +80 (NBR-Dichtungen)
Viskositätsbereich	mm ² /s	10 ... 800 (vorzugsweise 30 ... 60)
Maximal zul. Verschmutzungsgrad der Druckflüssigkeit Reinheitsklasse nach ISO 4406 (c)		Klasse 20/18/15 ¹⁾

Angaben zum Explosionsschutz

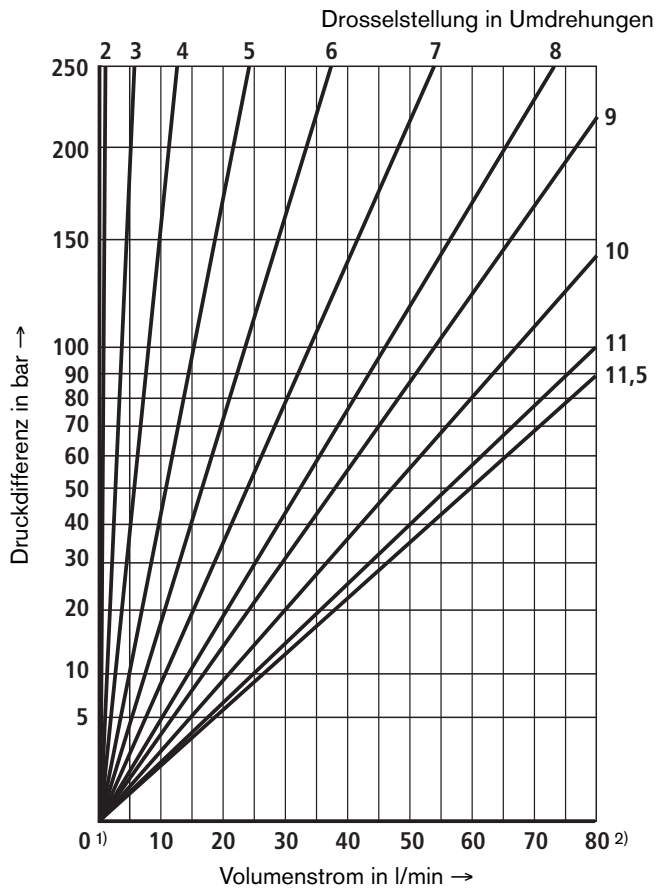
Einsatzbereich nach Richtlinie 94/9/EG	IM2, II2G	II2D
Zündschutzart Ventil	c (EN 13463-5:2004-03)	c (EN 13463-5:2004-03)
Maximale Oberflächentemperatur ²⁾	°C	100
Temperaturklasse	T4	-
Schutzart	-	IP 67

¹⁾ Die für die Komponenten angegebenen Reinheitsklassen müssen in Hydrauliksystemen eingehalten werden. Eine wirksame Filtration verhindert Störungen und erhöht gleichzeitig die Lebensdauer der Komponenten. Zur Auswahl der Filter siehe Technische Datenblätter RD 50070, RD 50076 und RD 50081.

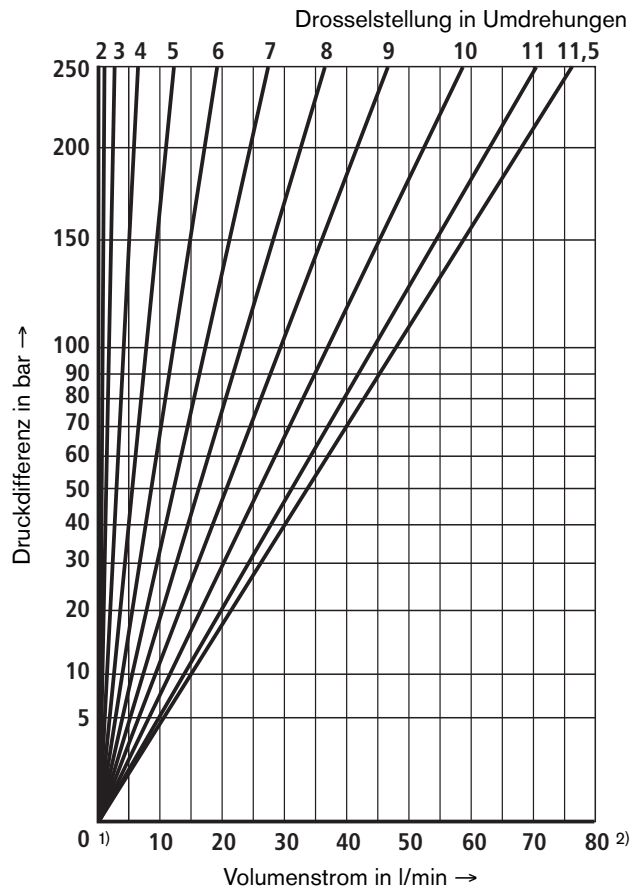
²⁾ Aufgrund der auftretenden Oberflächentemperaturen sind die europäischen Normen ISO 13732-1 und EN 982 zu beachten! (Berührungsschutz)

Kennlinien (gemessen mit HLP46, $\vartheta_{\text{Öl}} = 40 \text{ °C} \pm 5 \text{ °C}$)

Δp - q_v -Kennlinien für Z2FS 6 ..-4X/.2QXCJ



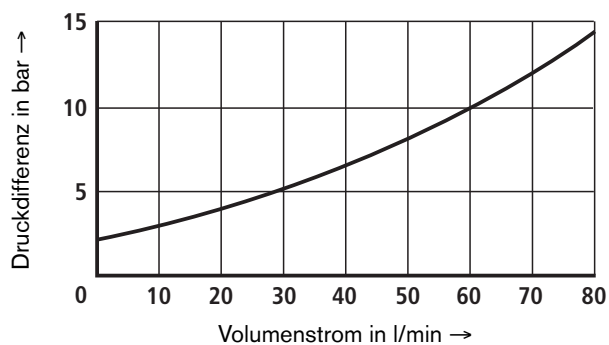
Δp - q_v -Kennlinien für Z2FS 6 ..-4X/.1QXCJ



1) Rechtsanschlag

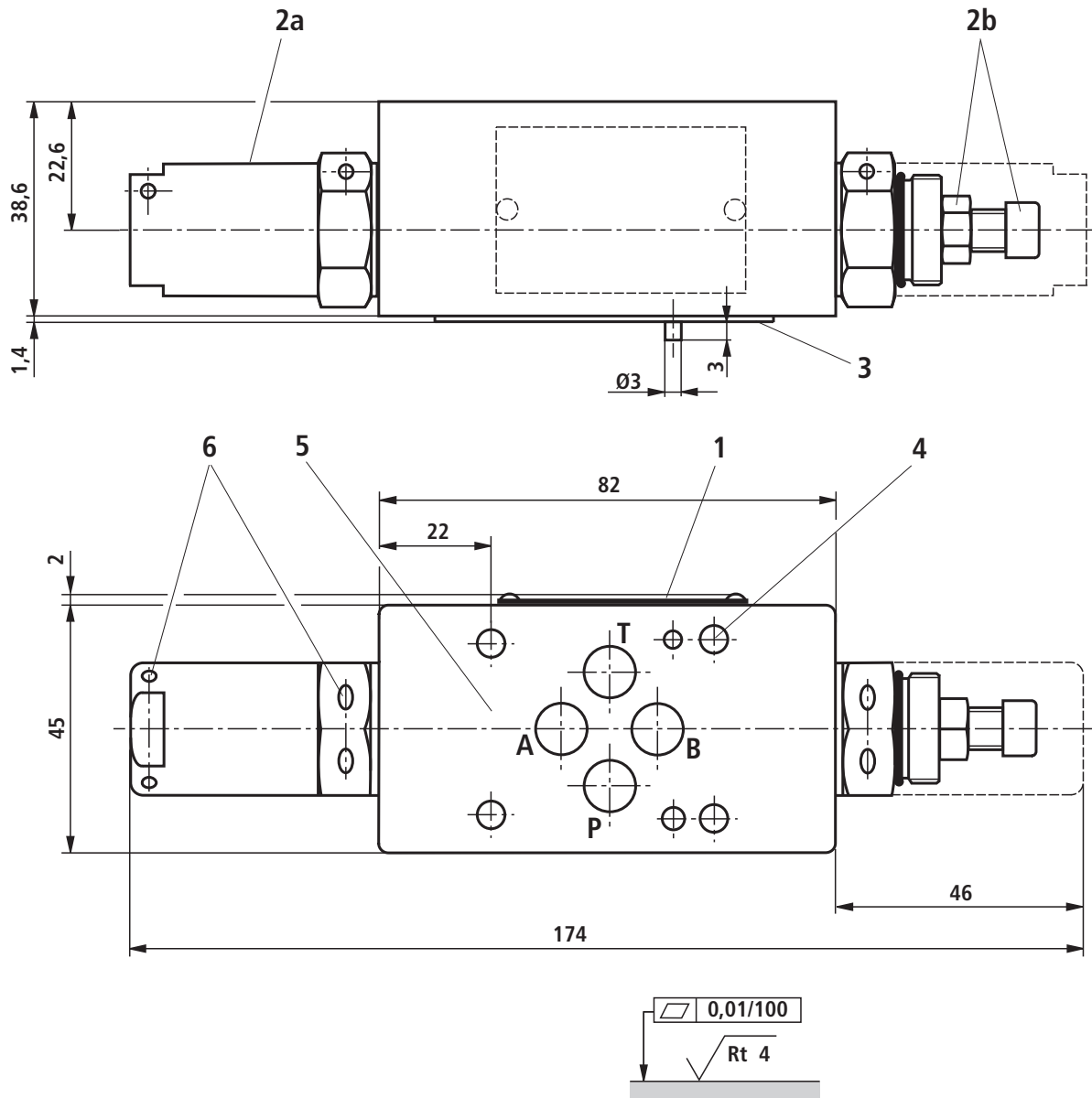
2) Linksanschlag

Δp - q_v -Kennlinien für Z2FS 6 ... über Rückschlagventil bei geschlossener Drossel



Geräteabmessungen (Maßangaben in mm)

Typ Z2FS 6 -2-4X/S...XC (Zulaufdrosselung)



Erforderliche Oberflächengüte
der Ventilauffläche

- 1 Typschild
- 2a Schutzkappe SW20
- 2b Innensechskant-Einstellschraube SW5
und Kontermutter SW10
- 3 Dichtringplatte mit gleichen Dichtringen
für Anschlüsse P, A, B, T
- 4 Ventilbefestigungsbohrungen
- 5 Lage der Anschlüsse nach ISO 4401-03-02-0-05,
mit Fixierbohrung und Spannstift $\varnothing 3$ mm
- 6 Bohrung für kundenseitige Verplombung, ohne Zerstö-
rung der Plombe kann das Ventil nicht mehr verstellt
werden.

Ventilbefestigungsschrauben

Aus Festigkeitsgründen ausschließlich folgende
Ventilbefestigungsschrauben verwenden:

4 Zylinderschrauben

ISO 4762-M5x...-10.9-fZn-240h-L

(Reibungszahl 0,09–0,14 nach VDA 235-101)

(müssen separat bestellt werden, siehe auch
RD 27506-XC-B3, Abschnitt 9.1, Lieferbares Zubehör)

Notizen
