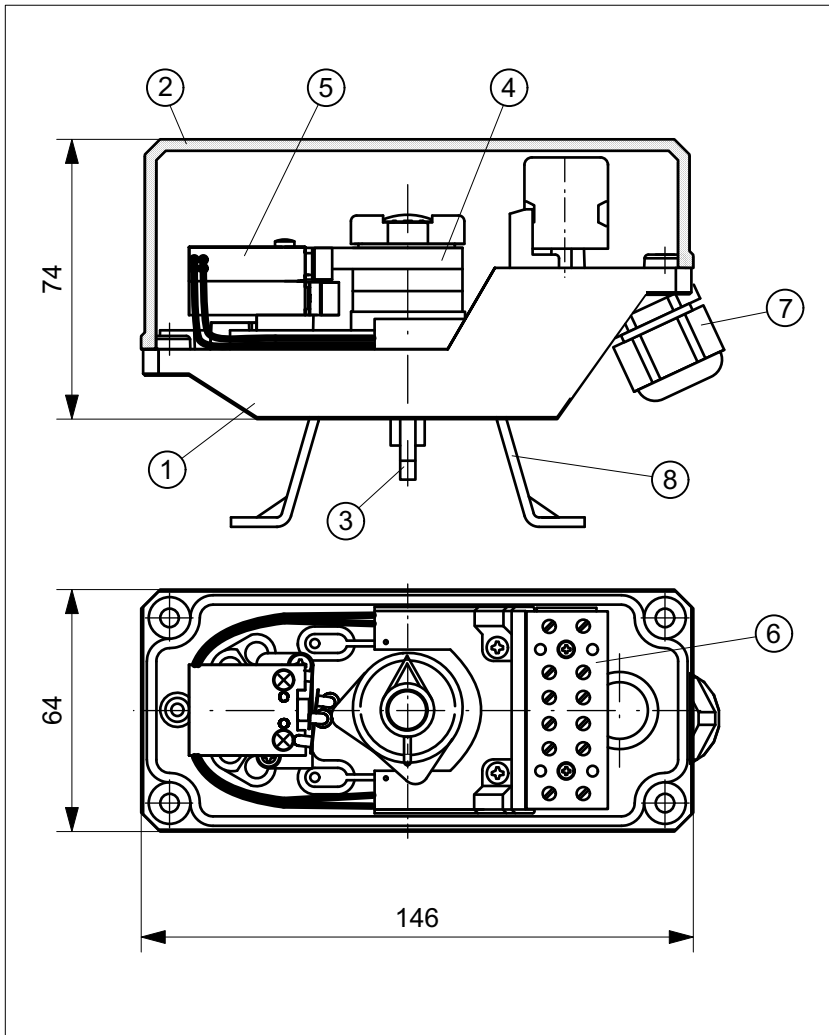


**D**

# TCR1VVAZ

TCR-Modul für den Ex-Bereich mit zwei Mikroschaltern Crouzet 83.139.1 im Vestamid-Gehäuse 146 x 64 x 74 mm, Schutzklasse Ex ed IIC T6 Gb



## TECHNISCHE DATEN

Fabrikat:	Crouzet
Typ:	83.139.1 Mikroschalter
Schaltleistung:	5 A, 250 V AC
Kontakte:	Silber-Nickel
mech. Lebensdauer:	5 x 10 <sup>6</sup> Schaltspiele
Temperatur:	-20 ... +60°C
Gehäuse:	Vestamid, schwarz
Deckel:	Vestamid, schwarz
Dichtung:	EPDM
Schutzart:	IP65
Schaltgenauigkeit:	<1.5°
Systemanschluss:	Kabelversch. M20x1,5 (Klemmber. 5,5 ... 13 mm)

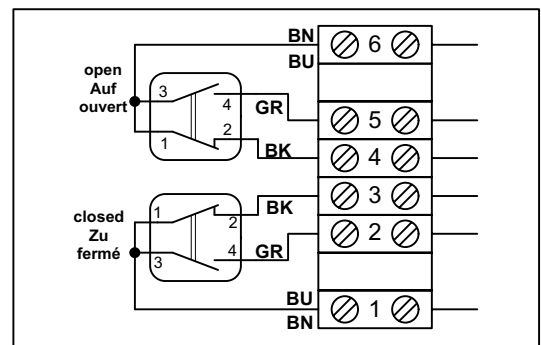


II 2G Ex d e IIC T6 Gb  
PTB 02 ATEX 1150

## STÜCKLISTE

Pos.	Stck.	Bezeichnung	Werkstoff
1	1	Gehäusesockel	Vestamid
2	1	Gehäusedeckel	Vestamid
3	1	TCR-Welle	POM
4	1	Schaltnockensystem	POM
5	2	Mikroschalter Ex d IIC T6 Gb	-
6	1	Klemmblock Ex e II	-
7	1	Kabelverschraubung Ex e II	PA
8	1	Konsole Größe 1 - 4	A2

## KLEMMENPLAN



erstellt: 08.06.10 / SH  
geprüft: 08.06.10 / RT  
Stand: 30.06.17

Im Katzentach 16-18 Telefon: 07243-59 31-0 e-Mail: info@rotech.de  
D-76275 Ettlingen Telefax: 07243-59 31-31 Internet: www.rotech.de

**ROTECH**  
SYSTEMKOMPONENTEN