

Compresseur / *Compressor*  
Code tension / *Voltage code* : T

# TAJ4519Z

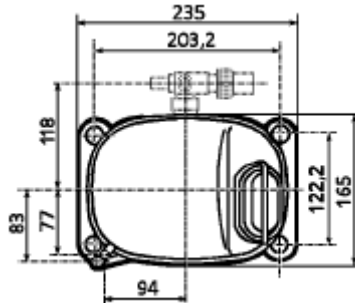
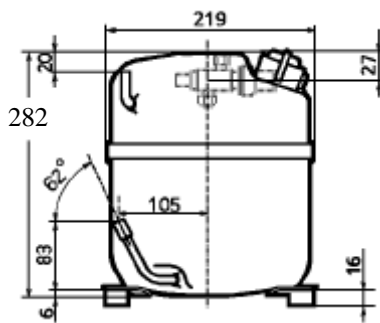
Froid commercial et industriel positif (HP)  
*Commercial & industrial application (HBP)*

400-440V / 50-60Hz - 3~

R404A

N° 224SU-T - ind d

Conditions <i>Conditions</i>	fréquence <i>frequency</i>	Prod frigorifique nominale / <i>nominal refrigerating capacity</i>			Puis. sonore <i>Sound level</i>
		Watts	Kcal/h	BTU/h	
Standard	50 Hz	5030	4326	17152	NF S 31-026/ISO 3743-1  70 dBA
Standard	60 Hz	5913	5085	20163	
Cecomaf	50 Hz	4170			
Cecomaf	60 Hz	4909			



Cylindrée / *Displacement* : 34.45 cm<sup>3</sup>  
 Poids net / *Net weight* : 23 Kg  
 Charge en huile / *Oil charge* : 887 cm<sup>3</sup>  
 Type d'huile / *Oil type* : P.O.E /  
 Détente / *Expansion device* : Capillaire/Détendeur  
*Capillary/Exp° valve*  
 Refroidissement / *Cooling* : Ventilé / *Forced*

Résistance à 20° C / *Windings resistances at 20° C*  
 Phases 1,2,3. / *Phase Nr 1,2,3* : 8.7 Ohms

Intensité / *Current*  
 nom. / *Rated current RLA* : 4 / 4 A  
 max. / *Max current* : 4.8 / 4.7 A  
 dém. / *Start current LRA* : 22 / 23 A

Ap. Electrique / *Electrical equipment* : TRI

Protecteur / *Overload*: Interne / *Internal*

2 Protecteurs Ext. / *Ext. Protectors* : MRA38116  
 Temporisation / *Time check* : 7.5s - 14s / 16.6 A  
 T° ouverture / *Opening temp.*: 120° C  
 fermeture / *Closing temp.* : 52° C  
 Option / *optional* : T0800

Pour conduites  $\text{Æ}$  ext / *For tubing O.D.*

Aspiration <i>Suction</i>	Refoulement <i>Discharge</i>	Charge <i>Process</i>
15.9 (5/8")	9.5 (3/8")	6.35 (1/4")

Les caractéristiques données dans cette fiche technique peuvent évoluer sans avis préalable, avec les améliorations que 'TECUMSEH EUROPE' entend toujours apporter à sa production.  
 'TECUMSEH EUROPE', in a constant endeavour to improve its products reserves the right to change any information contained in this leaflet without prior warning.

# TAJ4519Z

Tension T - 400V 50Hz/440V 60Hz

## R404A

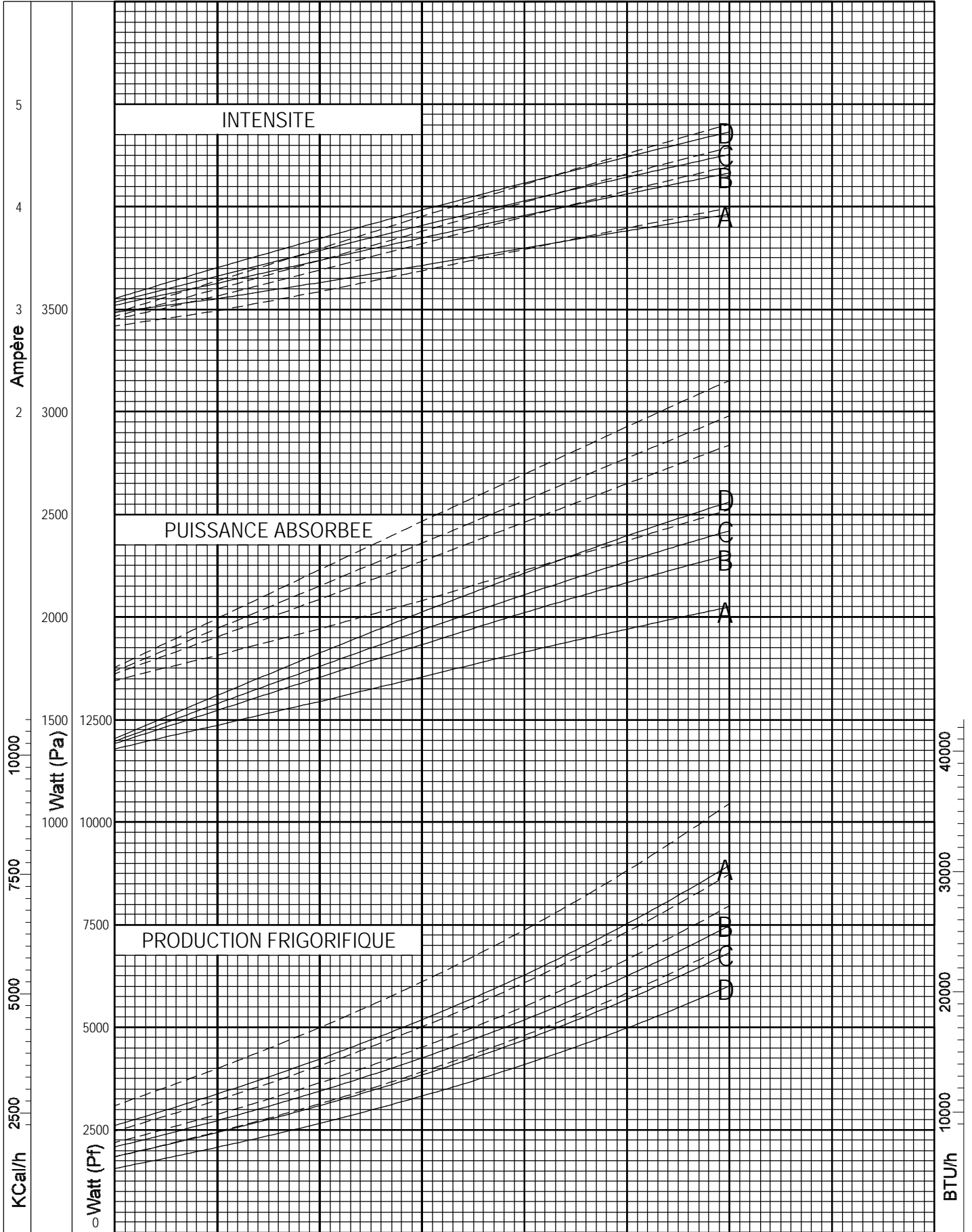
N° 224SU-T Ind d

Température ambiante : 35 °C  
Sous-refroidissement liquide : 8,5 K  
Sortie évap./gaz aspirés : 11 K

— : Courbes à 50 Hz  
- - - : Courbes à 60 Hz

Température de condensation

A: 40 °C  
B: 50 °C  
C: 54,5 °C  
D: 60 °C



-15 -10 -5 0 5 10 15°C

Température Evaporation

10 20 30 40 50°F