



Lichttaster und Lichtschranken
W4-3, Reflexions-Lichttaster,
Hintergrundausbildung

WTB4-3P2161



Typ > [WTB4-3P2161](#)
 Artikelnr. > [1028099](#)



Abbildung kann abweichen

Auf einen Blick

- Intensiver Lichtfleck dank Pin-Point Technologie für präzise und wiederholgenaue Erkennung
- Taster mit Infrarotlicht auf Anfrage
- Tastweite 4 ... 150 mm
- HGA-Taster mit linienförmigem Lichtfleck verfügbar
- Einstellung wahlweise über Teach-in-Taste, 5-Gang-Potentiometer, Leitung oder via IO-Link
- Zweite Sende-LED für die Unterdrückung kritischer spiegelnder Hintergründe
- Flexible Schaltabstands und Hysterese-Einstellungen
- Tastensperrfunktion, Fern-Teach, Qualitätsmonitoring

Ihr Nutzen

- Zuverlässige Erkennung von Objekten aller Art
- Kostengünstige Integration in eine Maschine, selbst bei beengten Einbauverhältnissen
- Zuverlässige Detektion dank Best-in-class-Hintergrundausbldung und hoher Sicherheit gegen Fremdlicht
- Die M3-Gewindebuchsen aus Metall bieten eine robuste Befestigung, die eine lange Lebensdauer garantiert
- Präzise Objekterfassung mit einem hohen Maß an Wiederholgenauigkeit durch intensiven Lichtfleck dank PinPoint-LED-Technologie
- Schnelle, einfache Formatverstellung
- Einfaches Monitoring des Sensorzustands
- Vermeidung von Fehleinstellungen durch Tastensperrfunktion und Parameterdownload



Merkmale

Sensor-/Detektionsprinzip:	Reflexions-Lichttaster, Hintergrundausbldung
Abmessungen (B x H x T):	16 mm x 39,5 mm x 12 mm
Gehäuseform (Lichtaustritt):	Quaderförmig
Schaltabstand max.:	4 mm ... 150 mm ¹⁾
Schaltabstand:	15 mm ... 150 mm ²⁾
Lichtart:	Sichtbares Rotlicht
Lichtsender:	PinPoint-LED ³⁾
Wellenlänge:	650 nm
Einstellung:	Potentiometer, 5 Umdrehungen
Lichtfleckgröße (Entfernung):	Ø 7 mm (50 mm)

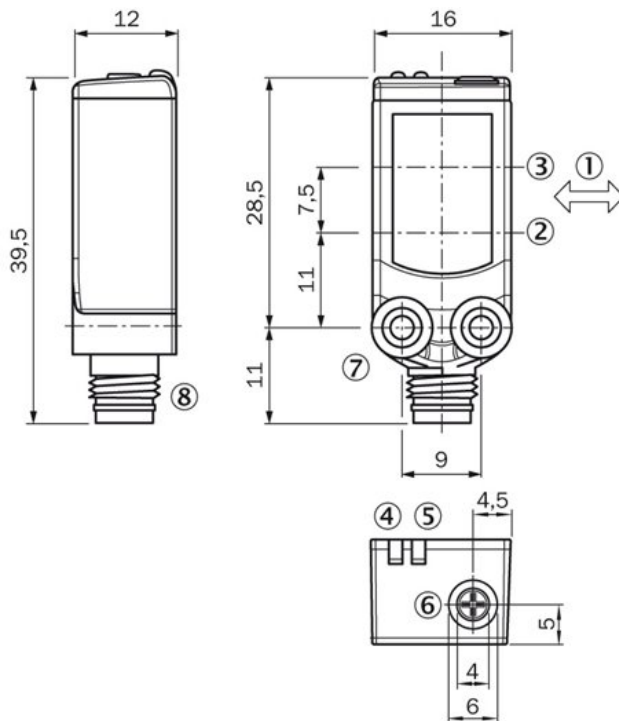
1) 2) Tastgut mit 90 % Remission (bezogen auf Standard-Weiß, DIN 5033) 3) Mittlere Lebensdauer: 100.000 h bei $T_U = +25\text{ °C}$

Mechanik/Elektrik

Versorgungsspannung:	10 V DC ... 30 V DC ¹⁾
Restwelligkeit::	< 5 Vss ^{2) 3)}
Stromaufnahme:	≤ 20 mA ⁴⁾
Schaltausgang:	PNP
Schaltart:	Hellschaltend
Ausgangsstrom I _{max} ::	≤ 100 mA
Ansprechzeit:	< 0,5 ms ⁵⁾
Schaltfrequenz:	1.000 Hz ⁶⁾
Anschlussart:	Stecker M8, 3-polig
Schutzschaltungen:::	A, C, D ^{7) 8) 9)}
Schutzklasse:	III
Gewicht:	30 g
Werkstoff, Optik:	PMMA
Schutzart:	IP 67 IP 66
Umgebungstemperatur Betrieb:	-40 °C ... +60 °C
Umgebungstemperatur Lager:	-40 °C ... +75 °C
UL-File-Nr.:	NRKH.E181493 & NRKH7.E181493
Gehäusematerial:	ABS, Kunststoff

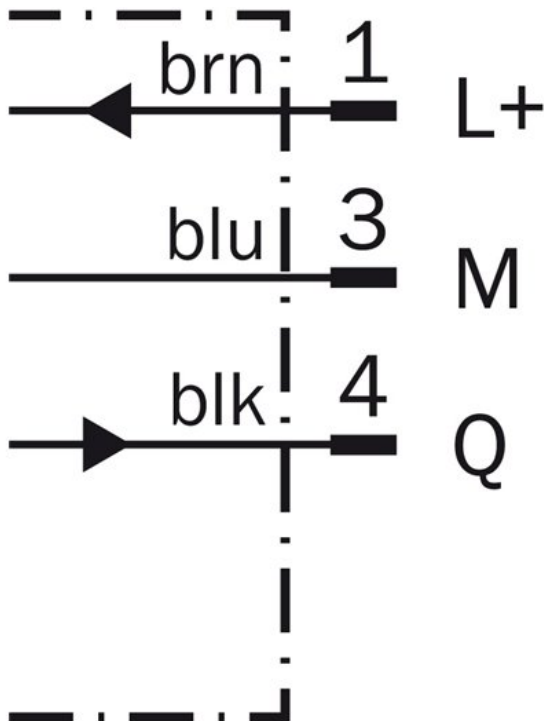
¹⁾ Grenzwerte ²⁾ Darf U_v-Toleranzen nicht über- oder unterschreiten ³⁾ Darf U_v-Toleranzen nicht über- oder unterschreiten ⁴⁾ Ohne Last ⁵⁾ Signallaufzeit bei ohmscher Last ⁶⁾ Bei Hell-Dunkel-Verhältnis 1:1 ⁷⁾ A = U_v-Anschlüsse verpolsicher ⁸⁾ C = Störimpulsunterdrückung ⁹⁾ D = Ausgänge überstrom- und kurzschlussfest

Maßzeichnung

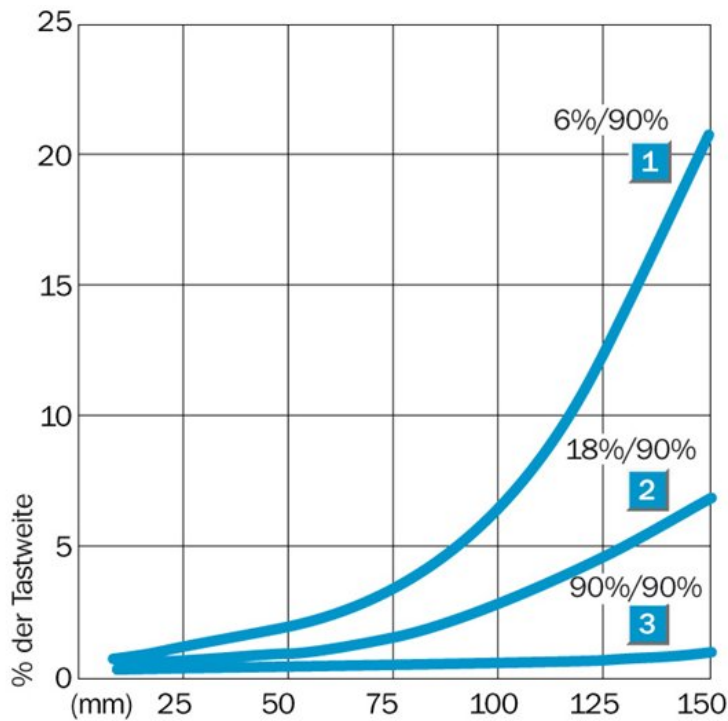


- |1| Vorzugsrichtung des Tastgutes
- |2| Optikachse, Sender
- |3| Optikachse, Empfänger
- |4| Anzeige-LED gelb: Status Lichtempfang
- |5| Anzeige-LED grün: Versorgungsspannung aktiv
- |6| Potentiometer
- |7| Befestigungsgewinde M3
- |8| Anschluss

Anschlusschema

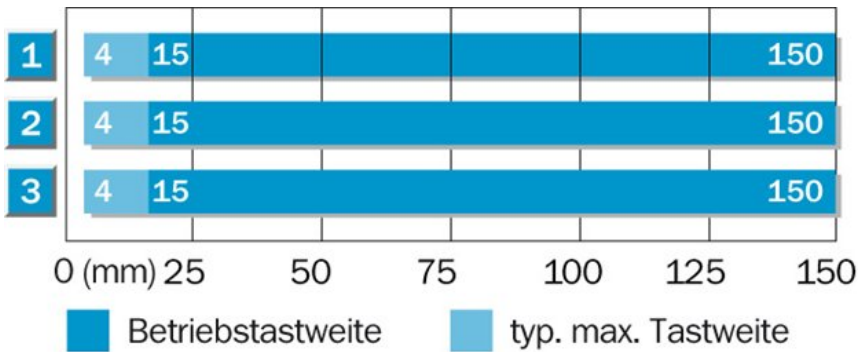


Kennlinie



- |1| Schaltabstand auf Schwarz, 6 % Remission
- |2| Schaltabstand auf Grau, 18 % Remission
- |3| Schaltabstand auf Weiß, 90 % Remission

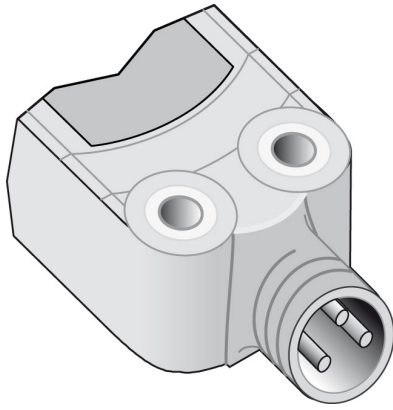
Schaltabstand-Diagramm



- |1| Schaltabstand auf Schwarz, 6 % Remission
- |2| Schaltabstand auf Grau, 18 % Remission
- |3| Schaltabstand auf Weiß, 90 % Remission

1	Tastbereich auf Schwarz, 6 % Remission
2	Tastbereich auf Grau, 18 % Remission
3	Tastbereich auf Weiß, 90 % Remission

Anschlussart



Australia

Phone +61 3 9457 0600
1800 33 48 02 – tollfree
E-Mail sales@sick.com.au

Belgium/Luxembourg

Phone +32 (0)2 466 55 66
E-Mail info@sick.be

Brasil

Phone +55 11 3215-4900
E-Mail marketing@sick.com.br

Canada

Phone +1 905 771 14 44
E-Mail information@sick.com

Česká republika

Phone +420 2 57 91 18 50
E-Mail sick@sick.cz

China

Phone +86 4000 121 000
E-Mail info.china@sick.net.cn
Phone +852-2153 6300
E-Mail ghk@sick.com.hk

Danmark

Phone +45 45 82 64 00
E-Mail sick@sick.dk

Deutschland

Phone +49 211 5301-301
E-Mail info@sick.de

España

Phone +34 93 480 31 00
E-Mail info@sick.es

France

Phone +33 1 64 62 35 00
E-Mail info@sick.fr

Great Britain

Phone +44 (0)1727 831121
E-Mail info@sick.co.uk

India

Phone +91-22-4033 8333
E-Mail info@sick-india.com

Israel

Phone +972-4-6881000
E-Mail info@sick-sensors.com

Italia

Phone +39 02 27 43 41
E-Mail info@sick.it

Japan

Phone +81 (0)3 5309 2112
E-Mail support@sick.jp

Magyarország

Phone +36 1 371 2680
E-Mail office@sick.hu

Nederland

Phone +31 (0)30 229 25 44
E-Mail info@sick.nl

Norge

Phone +47 67 81 50 00
E-Mail sick@sick.no

Österreich

Phone +43 (0)22 36 62 28 8-0
E-Mail office@sick.at

Polska

Phone +48 22 837 40 50
E-Mail info@sick.pl

România

Phone +40 356 171 120
E-Mail office@sick.ro

Russia

Phone +7-495-775-05-30
E-Mail info@sick.ru

Schweiz

Phone +41 41 619 29 39
E-Mail contact@sick.ch

Singapore

Phone +65 6744 3732
E-Mail sales.gsg@sick.com

Slovenija

Phone +386 (0)1-47 69 990
E-Mail office@sick.si

South Africa

Phone +27 11 472 3733
E-Mail info@sickautomation.co.za

South Korea

Phone +82 2 786 6321/4
E-Mail info@sickkorea.net

Suomi

Phone +358-9-25 15 800
E-Mail sick@sick.fi

Sverige

Phone +46 10 110 10 00
E-Mail info@sick.se

Taiwan

Phone +886 2 2375-6288
E-Mail sales@sick.com.tw

Türkiye

Phone +90 (216) 528 50 00
E-Mail info@sick.com.tr

United Arab Emirates

Phone +971 (0) 4 88 65 878
E-Mail info@sick.ae

USA/México

Phone +1(952) 941-6780
1 (800) 325-7425 – tollfree
E-Mail info@sickusa.com

More representatives and agencies
at www.sick.com