

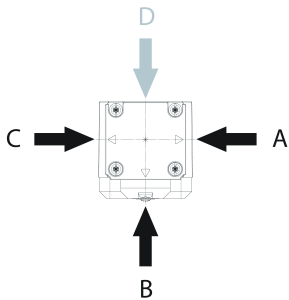
CTP-L1-AP-U-HA-AE-SII-129478 (Best. Nr. 129478)

Transpondercodierter Sicherheitsschalter CTP-AP, 2 x M12, mit Fluchtentriegelung

- ▶ Sicherheitsschalter mit Zuhaltung und integrierter Auswerteelektronik
- ▶ Direkter Anschluss an dezentrale Peripheriesysteme (z.B. ET200pro)
- ▶ Querschlussüberwachung
- ▶ 2 Sicherheitsausgänge (Halbleiterausgänge)
- ▶ Bis Kategorie 4 / PL e nach EN ISO 13849-1
- ▶ Mit 2 Steckverbindern M12
- ▶ Unicode
- ▶ Türmeldeausgang
- ▶ Mit Fluchtentriegelung
- ▶ Anfahrriechung A, B und C (Auslieferungszustand)



Anfahrriechung



Horizontal

Umstellbar in 90°-Schritten

Unicode-Auswertung

Jeder Betätiger ist hochcodiert (Unicode). Der Schalter erkennt nur gelernte Betätiger. Es können weitere Betätiger gelernt werden. Es wird immer nur der jeweils zuletzt gelernte Betätiger erkannt.

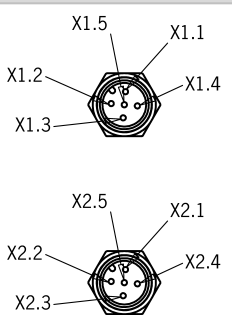
Zuhaltungsart

CTP-L1 Zuhaltung durch Federkraft betätigt und durch Energie EIN entsperrt (Ruhestromprinzip).

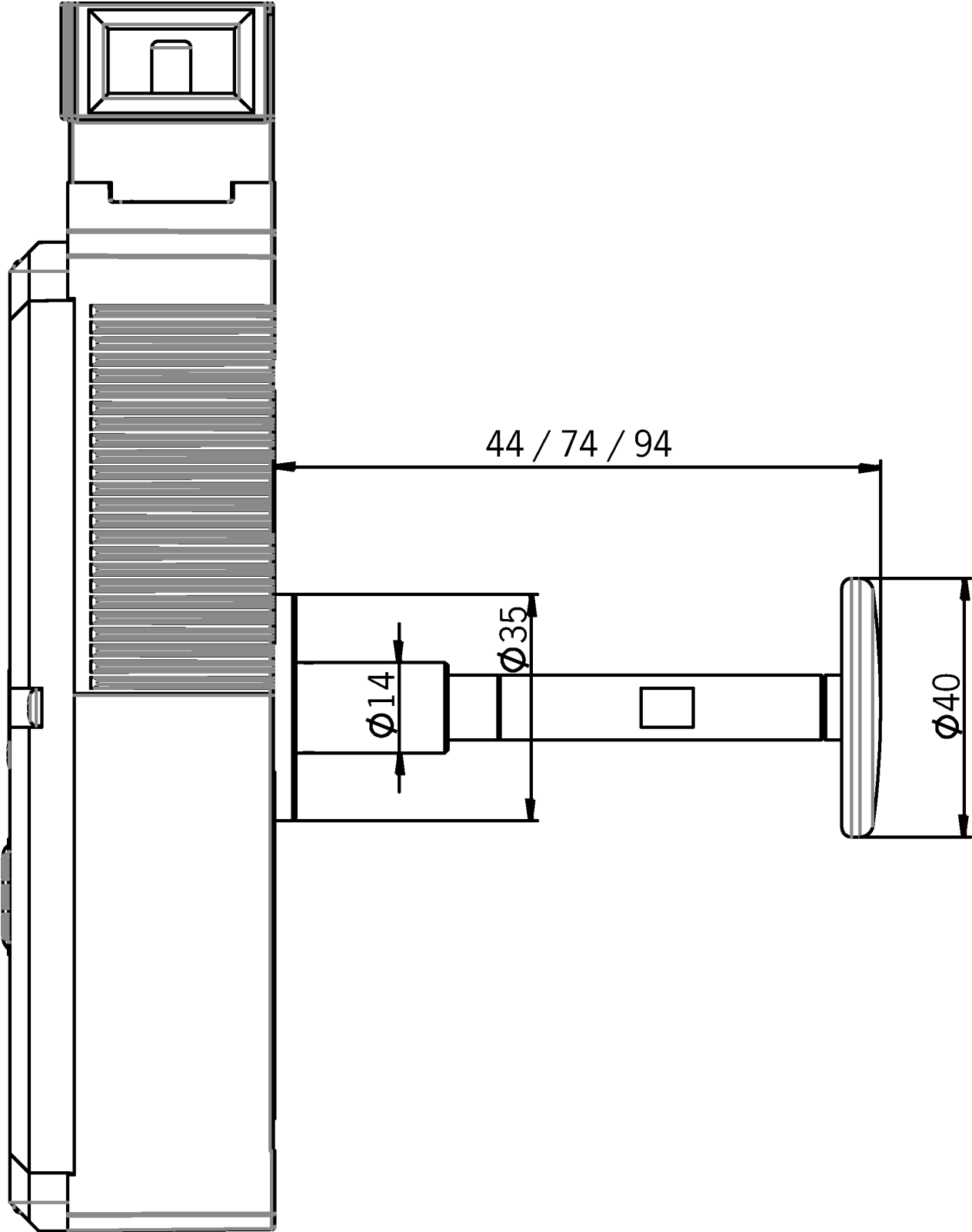
Fluchtentriegelung

Dient im Gefahrenfall zum Entsperrn der Zuhaltung ohne Hilfsmittel aus dem Gefahrenbereich.

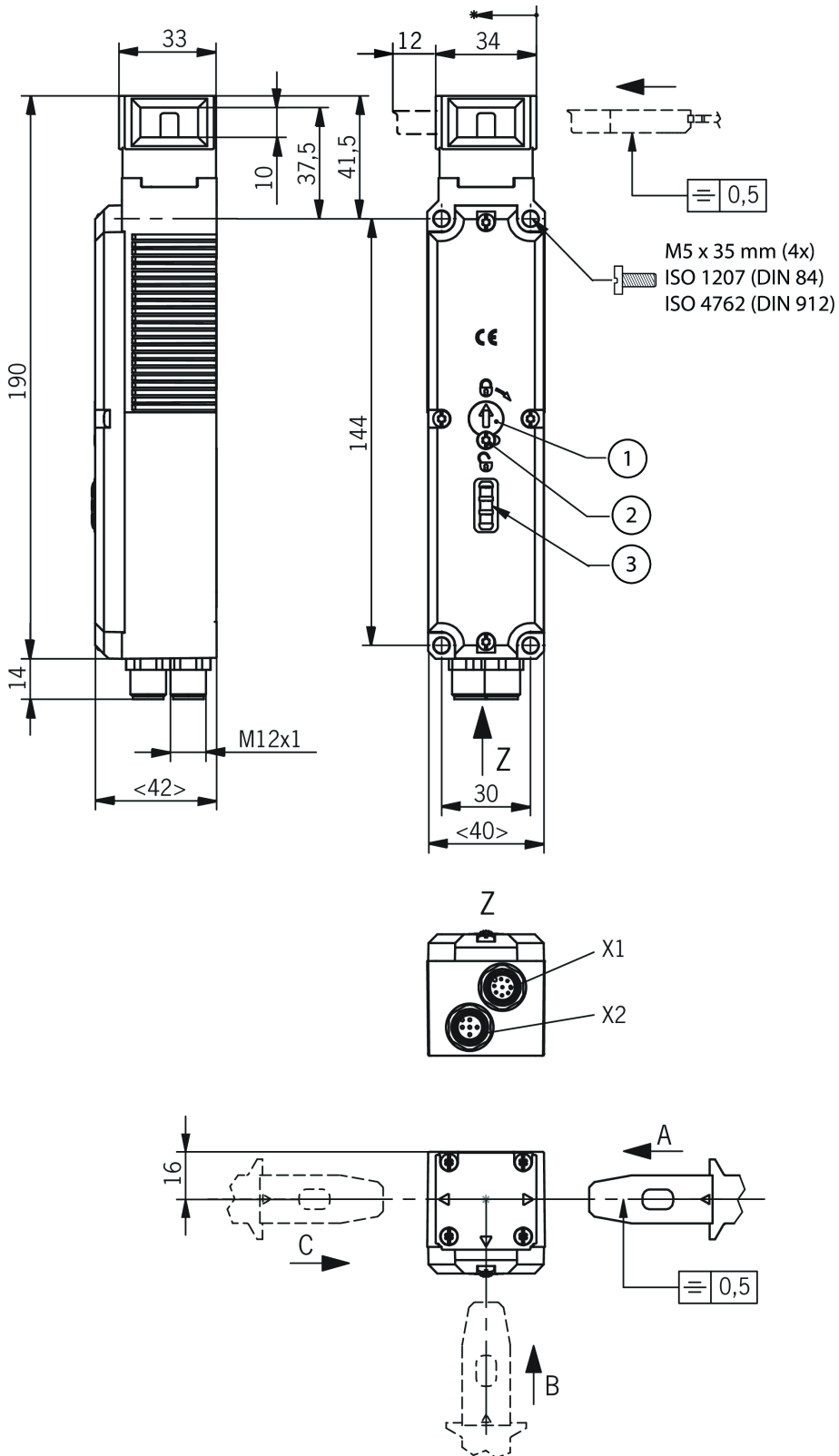
Steckerbelegung

Steckverbinder (Ansicht auf Steckseite)	PIN	Bezeichnung	Funktion	Aderfarbe Anschlussleitung
	X 1.1	UB	Betriebsspannung AP- Elektronik, 24 V DC	BN
	X 1.2	FO1A	Sicherheitsausgang Kanal 1	WH
	X 1.3	0 V UB	Betriebsspannung AP- Elektronik 0 V	BU
	X 1.4	FO1B	Sicherheitsausgang Kanal 2	BK
	X 1.5	-	Nicht belegt	GY
	X 2.1	-	Nicht belegt	BN
	X 2.2	OD	Türmeldeausgang	WH
	X 2.3	IMM	Steuereingang Zuhaltemagnet 0 V	BU
	X 2.4	IMP	Steuereingang Zuhaltemagnet, 24 V DC	BK
	X 2.5	-	Nicht belegt	GY

Maßzeichnungen



Maßzeichnungen



- 1 Hilfsentriegelung
- 2 Sicherungsschraube
- 3 LEDs

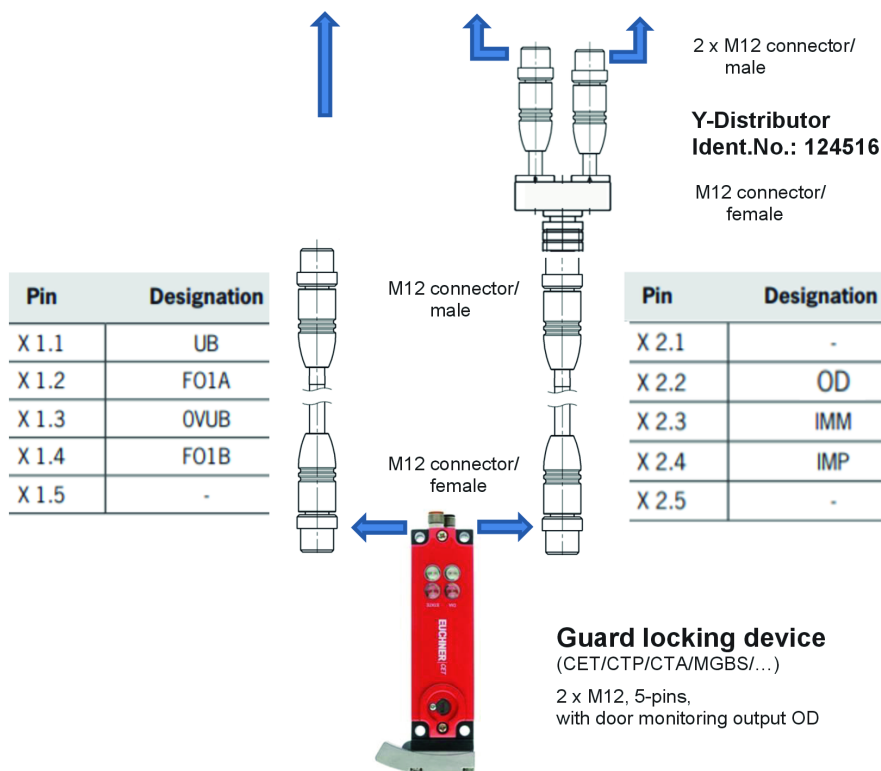
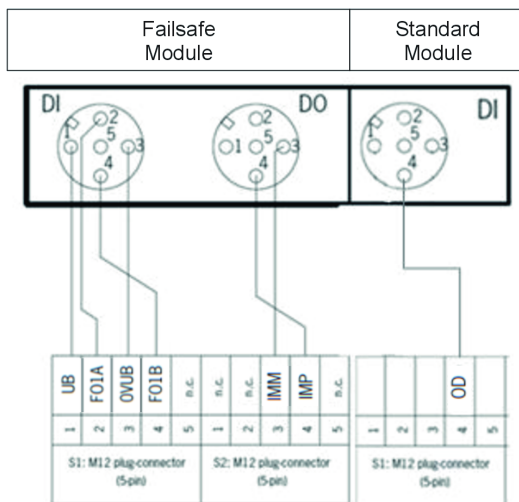
Anschlussbeispiele

Wiring Diagram

Guard locking device with door monitoring output OD, connected to a IP67 modul (ET200pro / Siemens)

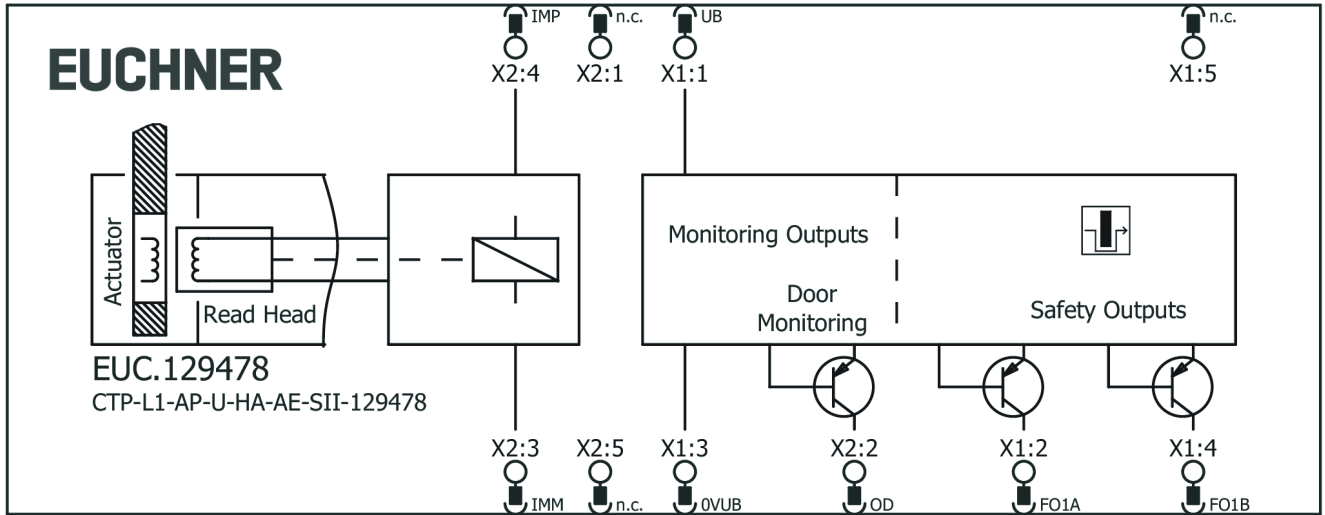
EUCHNER

More than safety.



E.Wächter / 1.6.2021

Anschlussbeispiele



Technische Daten

Zulassungen



Arbeitsbereich

Wiederholgenauigkeit R

nach EN 60947-5-2 10 %

Elektrische Anschlusswerte

Absicherung

extern (Magnetbetriebsspannung IMP) 0.5 ... 8 A

extern (Betriebsspannung UB) 0.25 ... 8 A

Anschlussleistung 6 W

Bemessungsisolationsspannung U_i 50 V

Bemessungsstoßspannungsfestigkeit 0.5 kV

U_{imp}

Betriebsspannung DC

U_{UB} 24 V DC -15% ... +15% verpolsicher, geregelt, Restwelligkeit < 5 %, PELV

EMV-Schutzanforderungen gemäß EN IEC 60947-5-3

Gebrauchskategorie

DC-13 24V 150mA

(Vorsicht: Ausgänge müssen bei induktiven Lasten mit einer Freilaufdiode geschützt werden)

Magnetbetriebsspannung DC

U_{IMP} 24 V DC -15% ... +10% verpolsicher, geregelt, Restwelligkeit < 5 %, PELV

Magnet-Einschaltdauer ED

100 %

Schaltlast

nach UL 24V DC, Class 2

(alternativ siehe Betriebsanleitung)

Schutzklasse	
	EN IEC 61140 III
Stromaufnahme	
	I_{IMP} 400 mA
	I_{UB} 40 mA
Testimpulsdauer	max. 0.3 ms (Gilt für eine Last mit $C \leq 30\text{nF}$ und $R \leq 20\text{k}\Omega$)
Testimpulsintervall	min. 100 ms
Verschmutzungsgrad (extern, nach EN 60947-1)	3
Meldeausgang OD	
Art des Ausgangs	p-schaltend, kurzschlussicher
Ausgangsspannung	$0.8 \times U_B \dots U_B \text{ V DC}$
Schaltstrom	1 ... 50 mA
Sicherheitsausgänge FO1A / FO1B	
Art des Ausgangs	2 Halbleiterausgänge, p-schaltend, kurzschlussicher
Ausgangsspannung	
	LOW $U(FO1A) / U(FO1B)$ 0 ... 1 V DC
	HIGH $U(FO1A) / U(FO1B)$ $U_B - 1.5 \dots U_B \text{ V DC}$
Diskrepanzzeit	
	beider Sicherheitsausgänge max. 10 ms gemäß EN IEC 60947-5-3
Einschaltzeit	max. 400 ms
Reststrom I_r	max. 0.25 mA
Schaltstrom	
	je Sicherheitsausgang FO1A / FO1B 1 ... 150 mA
Mechanische Werte und Umgebung	
Anfahrsgeschwindigkeit	max. 20 m/min
Anschlussart	2 Steckverbinder M12, 5-polig+PIN 5 nicht belegt
Auszugskraft	20 N
Bereitschaftsverzögerung	max. 1 s
Betätigungskraft	10 N
Einbaulage	beliebig

Schaltfrequenz	max. 0.5 Hz
Mechanische Lebensdauer	1 x 10 ⁶
Nachlauf	5 mm
Rückhaltekraft	20 N
Schock- und Schwingfestigkeit	gemäß EN IEC 60947-5-3
Schutzart	IP67/IP69/IP69K (im verschraubten Zustand Steckverbinder/Gegenstück)
Umgebungstemperatur	bei U _B = 24V DC -20 ... +55 °C
Werkstoff	
Sicherheitsschaltergehäuse	glasfaserverstärkter Thermoplast
Schalterkopfhaube	Zinkdruckguss
Zuhaltekraft F _{max}	3900 N
Zuhaltekraft F _{Zh}	3000 N (F _{Zh} = F _{max} /1,3 Abhängig vom verwendeten Betätiger)
Zuhaltungsprinzip	Ruhestromprinzip

Kennwerte nach EN ISO 13849-1 / EN IEC 62061

Gebrauchsdauer	20 y
Kategorie	4
Performance Level	PL e
PFH _D	4,1 x 10 ⁻⁹

Verschiedenes

Für die Zulassung nach UL gilt	Betrieb nur mit UL-Class 2 Spannungsversorgung oder gleichwertigen Maßnahmen siehe Betriebsanleitung
Zusätzliches Merkmal	Fluchtentriegelung drückend

Downloads

Alle Unterlagen zu diesem Material finden Sie auf unserer Website:

<https://www.euchner.de/de-de/a/129478/?#downloads-tab>

Bestelldaten

Bestellnummer	129478
Artikelbezeichnung	CTP-L1-AP-U-HA-AE-SII-129478
Bruttogewicht	0,8kg
Zolltarifnummer	85365019000
ECLASS	27-27-24-05 Sicherheitsgerichteter Transponderschalter mit Zuhaltung

Zubehör

Anschlusszubehör

Anschlussleitung mit 2 Steckverbindern M12, 5-polig, 0,22m, AIDA-Standard



163573

C-M12F05-05X034PU0,22-M12M05-163573

- ▶ M12-Buchsenstecker auf M12-Steckverbinder, 5-polig
- ▶ Buchsen- und Steckverbinder gerade
- ▶ Anschlußleitung entsprechend AIDA-Standard
- ▶ PUR-Leitung, Mantelfarbe gelb
- ▶ Leitungslänge 0,22 m

Anschlussleitung mit 2 Steckverbindern M12, 5-polig, 1,5m, AIDA-Standard



159356

C-M12F05-05X034PU01,5-M12M05-159356

- ▶ M12-Buchsenstecker auf M12-Steckverbinder, 5-polig
- ▶ Buchsen- und Steckverbinder gerade
- ▶ Anschlußleitung entsprechend AIDA-Standard
- ▶ PUR-Leitung, Mantelfarbe grau
- ▶ Leitungslänge 1,5 m



159363

C-M12F05-05X034PU01,5-M12M05-159363

- ▶ M12-Buchsenstecker auf M12-Steckverbinder, 5-polig
- ▶ Buchsen- und Steckverbinder gerade
- ▶ Anschlußleitung entsprechend AIDA-Standard
- ▶ PUR-Leitung, Mantelfarbe gelb
- ▶ Leitungslänge 1,5 m

Anschlussleitung mit 2 Steckverbindern M12, 5-polig, 10m



100181

C-M12F05-05X034PV10,0-M12M05-100181

- ▶ M12-Buchsenstecker auf M12-Steckverbinder, 5-polig
- ▶ Buchsen- u. Steckverbinder gerade
- ▶ PVC-Leitung
- ▶ Leitungslänge 10 m



119947

C-M12F05-05X034PU10,0-M12M05-119947

- ▶ M12-Buchsenstecker auf M12-Steckverbinder, 5-polig
- ▶ Buchsen- und Steckverbinder gerade
- ▶ PUR-Leitung
- ▶ Leitungslänge 10 m

Anschlussleitung mit 2 Steckverbindern M12, 5-polig, 10m, AIDA-Standard



159360

C-M12F05-05X034PU10,0-M12M05-159360

- ▶ M12-Buchsenstecker auf M12-Steckverbinder, 5-polig
- ▶ Buchsen- und Steckverbinder gerade
- ▶ Anschlußleitung entsprechend AIDA-Standard
- ▶ PUR-Leitung, Mantelfarbe grau
- ▶ Leitungslänge 10 m



159920

C-M12F05-05X034PU10,0-M12M05-159920

- ▶ M12-Buchsenstecker auf M12-Steckverbinder, 5-polig
- ▶ Buchsen- und Steckverbinder gerade
- ▶ Anschlußleitung entsprechend AIDA-Standard
- ▶ PUR-Leitung, Mantelfarbe gelb
- ▶ Leitungslänge 10 m

Anschlussleitung mit 2 Steckverbindern M12, 5-polig, 15m, AIDA-Standard



159361
C-M12F05-05X034PU15,0-M12M05-159361

- ▶ M12-Buchsenstecker auf M12-Steckverbinder, 5-polig
- ▶ Buchsen- und Steckverbinder gerade
- ▶ Anschlußleitung entsprechend AIDA-Standard
- ▶ PUR-Leitung, Mantelfarbe grau
- ▶ Leitungslänge 15 m



159921
C-M12F05-05X034PU15,0-M12M05-159921

- ▶ M12-Buchsenstecker auf M12-Steckverbinder, 5-polig
- ▶ Buchsen- und Steckverbinder gerade
- ▶ Anschlußleitung entsprechend AIDA-Standard
- ▶ PUR-Leitung, Mantelfarbe gelb
- ▶ Leitungslänge 15 m

Anschlussleitung mit 2 Steckverbindern M12, 5-polig, 1m, AIDA-Standard



159355
C-M12F05-05X034PU01,0-M12M05-159355

- ▶ M12-Buchsenstecker auf M12-Steckverbinder, 5-polig
- ▶ Buchsen- und Steckverbinder gerade
- ▶ Anschlußleitung entsprechend AIDA-Standard
- ▶ PUR-Leitung, Mantelfarbe grau
- ▶ Leitungslänge 1 m



159362
C-M12F05-05X034PU01,0-M12M05-159362

- ▶ M12-Buchsenstecker auf M12-Steckverbinder, 5-polig
- ▶ Buchsen- und Steckverbinder gerade
- ▶ Anschlußleitung entsprechend AIDA-Standard
- ▶ PUR-Leitung, Mantelfarbe gelb
- ▶ Leitungslänge 1 m

Anschlussleitung mit 2 Steckverbindern M12, 5-polig, 20m



100182
C-M12F05-05X034PV20,0-M12M05-100182

- ▶ M12-Buchsenstecker auf M12-Steckverbinder, 5-polig
- ▶ Buchsen- u. Steckverbinder gerade
- ▶ PVC-Leitung
- ▶ Leitungslänge 20 m



119971
C-M12F05-05X034PU20,0-M12M05-119971

- ▶ M12-Buchsenstecker auf M12-Steckverbinder, 5-polig
- ▶ Buchsen- und Steckverbinder gerade
- ▶ PUR-Leitung
- ▶ Leitungslänge 20 m

Anschlussleitung mit 2 Steckverbindern M12, 5-polig, 3m, AIDA-Standard



159357
C-M12F05-05X034PU03,0-M12M05-159357

- ▶ M12-Buchsenstecker auf M12-Steckverbinder, 5-polig
- ▶ Buchsen- und Steckverbinder gerade
- ▶ Anschlußleitung entsprechend AIDA-Standard
- ▶ PUR-Leitung, Mantelfarbe grau
- ▶ Leitungslänge 3 m



159364
C-M12F05-05X034PU03,0-M12M05-159364

- ▶ M12-Buchsenstecker auf M12-Steckverbinder, 5-polig
- ▶ Buchsen- und Steckverbinder gerade
- ▶ Anschlußleitung entsprechend AIDA-Standard
- ▶ PUR-Leitung, Mantelfarbe gelb
- ▶ Leitungslänge 3 m

Anschlussleitung mit 2 Steckverbindern M12, 5-polig, 5m



100180
C-M12F05-05X034PV05,0-M12M05-100180

- ▶ M12-Buchsenstecker auf M12-Steckverbinder, 5-polig
- ▶ Buchsen- u. Steckverbinder gerade
- ▶ PVC-Leitung
- ▶ Leitungslänge 5 m



119932
C-M12F05-05X034PU05,0-M12M05-119932

- ▶ M12-Buchsenstecker auf M12-Steckverbinder, 5-polig
- ▶ Buchsen- und Steckverbinder gerade
- ▶ PUR-Leitung
- ▶ Leitungslänge 5 m

Anschlussleitung mit 2 Steckverbindern M12, 5-polig, 5m, AIDA-Standard



159358
C-M12F05-05X034PU05,0-M12M05-159358

- ▶ M12-Buchsenstecker auf M12-Steckverbinder, 5-polig
- ▶ Buchsen- und Steckverbinder gerade
- ▶ Anschlußleitung entsprechend AIDA-Standard
- ▶ PUR-Leitung, Mantelfarbe grau
- ▶ Leitungslänge 5 m



159365
C-M12F05-05X034PU05,0-M12M05-159365

- ▶ M12-Buchsenstecker auf M12-Steckverbinder, 5-polig
- ▶ Buchsen- und Steckverbinder gerade
- ▶ Anschlußleitung entsprechend AIDA-Standard
- ▶ PUR-Leitung, Mantelfarbe gelb
- ▶ Leitungslänge 5 m

Anschlussleitung mit 2 Steckverbindern M12, 5-polig, 8m, AIDA-Standard



159359
C-M12F05-05X034PU08,0-M12M05-159359

- ▶ M12-Buchsenstecker auf M12-Steckverbinder, 5-polig
- ▶ Buchsen- und Steckverbinder gerade
- ▶ Anschlußleitung entsprechend AIDA-Standard
- ▶ PUR-Leitung, Mantelfarbe grau
- ▶ Leitungslänge 8 m



159919
C-M12F05-05X034PU08,0-M12M05-159919

- ▶ M12-Buchsenstecker auf M12-Steckverbinder, 5-polig
- ▶ Buchsen- und Steckverbinder gerade
- ▶ Anschlußleitung entsprechend AIDA-Standard
- ▶ PUR-Leitung, Mantelfarbe gelb
- ▶ Leitungslänge 8 m

Anschlussleitung mit abgewinkelten Steckverbinder M12, 5-polig, 10m



113187
C-M12F05-05X025PU10,0-MA-113187

- ▶ M12-Buchsenstecker, 5-polig
- ▶ Steckverbinder abgewinkelt
- ▶ PUR-Leitung
- ▶ Leitungslänge 10 m
- ▶ Kabelabgang A (rechts)
- ▶ Mit offenem Leitungsende



113190
C-M12F05-05X025PU10,0-MA-113190

- ▶ M12-Buchsenstecker, 5-polig
- ▶ Steckverbinder abgewinkelt
- ▶ PUR-Leitung
- ▶ Leitungslänge 10 m
- ▶ Kabelabgang C (links)
- ▶ Mit offenem Leitungsende

Anschlussleitung mit geradem Steckverbinder M12, 5-polig, 10m



100184

C-M12F05-05X034PV10,0-MA-100184

- ▶ M12-Buchsenstecker, 5-polig
- ▶ Steckverbinder gerade
- ▶ PVC-Leitung
- ▶ Leitungslänge 10 m
- ▶ Mit offenem Leitungsende



113640

C-M12F05-05X034PU10,0-MA-113640

- ▶ M12-Buchsenstecker, 5-polig
- ▶ Steckverbinder gerade
- ▶ PUR-Leitung
- ▶ Leitungslänge 10 m
- ▶ Mit offenem Leitungsende

Anschlussleitung mit geradem Steckverbinder M12, 5-polig, 20m



100185

C-M12F05-05X034PV20,0-MA-100185

- ▶ M12-Buchsenstecker, 5-polig
- ▶ Steckverbinder gerade
- ▶ PVC-Leitung
- ▶ Leitungslänge 20 m
- ▶ Mit offenem Leitungsende



113682

C-M12F05-05X034PU20,0-MA-113682

- ▶ M12-Buchsenstecker, 5-polig
- ▶ Steckverbinder gerade
- ▶ PUR-Leitung
- ▶ Leitungslänge 20 m
- ▶ Mit offenem Leitungsende

Anschlussleitung mit geradem Steckverbinder M12, 5-polig, 30m



122784

C-M12F05-05X034PU30,0-MA-122784

- ▶ M12-Buchsenstecker, 5-polig
- ▶ Steckverbinder gerade
- ▶ PUR-Leitung
- ▶ Leitungslänge 30 m
- ▶ Mit offenem Leitungsende

Anschlussleitung mit geradem Steckverbinder M12, 5-polig, 5m



100183

C-M12F05-05X034PV05,0-MA-100183

- ▶ M12-Buchsenstecker, 5-polig
- ▶ Steckverbinder gerade
- ▶ PVC-Leitung
- ▶ Leitungslänge 5 m
- ▶ Mit offenem Leitungsende



113620

C-M12F05-05X034PU05,0-MA-113620

- ▶ M12-Buchsenstecker, 5-polig
- ▶ Steckverbinder gerade
- ▶ PUR-Leitung
- ▶ Leitungslänge 5 m
- ▶ Mit offenem Leitungsende

M12-Verlängerung PUR 5-polig, beidseitig Steckverbinder, 10m



115565

C-M12F05-05X025PU10,0-M12M05-115565

- ▶ M12-Buchsenstecker, 5-polig (abgewinkelt) auf M12-Steckverbinder (gerade)
- ▶ beidseitig Steckverbinder
- ▶ PUR-Leitung
- ▶ Leitungslänge 10 m
- ▶ mit Kabelabgang A (rechts)



115566
C-M12F05-05X025PU10,0-M12M05-115566

- ▶ M12-Buchsenstecker, 5-polig (abgewinkelt) auf M12-Steckverbinder (gerade)
- ▶ beidseitig Steckverbinder
- ▶ PUR-Leitung
- ▶ Leitungslänge 10 m
- ▶ mit Kabelabgang C (links)

Y-Verteiler M12 mit Anschlussleitung, 5-polig



124516
AC-YD-V0,2-SBB-124516

- ▶ Y-Verteiler M12 mit Anschlussleitung, 5-polig
- ▶ Steckverbinder gerade
- ▶ PVC-Leitung
- ▶ Leitungslänge 0,29 m

Betätiger

Betätiger abgewinkelt für Sicherheitsschalter CTP/CTA



122667
A-C-H-W-SST-122667

- ▶ Betätiger abgewinkelt oben
- ▶ Zwei Sicherheitsschrauben im Lieferumfang enthalten



122668
A-C-H-W-SST-122668

- ▶ Betätiger abgewinkelt unten
- ▶ Zwei Sicherheitsschrauben im Lieferumfang enthalten

Betätiger gerade für Sicherheitsschalter CTP/CTA



126015
A-C-H-G-SST-126015

- ▶ Betätiger gerade
- ▶ Zwei Sicherheitsschrauben im Lieferumfang enthalten

Radiusbetätiger für Sicherheitsschalter CTP/CTA



122671
A-C-H-RL-LS-122671

- ▶ Radiusbetätiger für links angeschlagene Türen
- ▶ Zwei Sicherheitsschrauben im Lieferumfang enthalten



122672
A-C-H-RR-LS-122672

- ▶ Radiusbetätiger für rechts angeschlagene Türen
- ▶ Zwei Sicherheitsschrauben im Lieferumfang enthalten



122675
A-C-H-RO-LS-122675

- ▶ Radiusbetätiger für oben angeschlagene Türen
- ▶ Zwei Sicherheitsschrauben im Lieferumfang enthalten



122676
A-C-H-RU-LS-122676

- ▶ Radiusbetätiger für unten angeschlagene Türen
- ▶ Zwei Sicherheitsschrauben im Lieferumfang enthalten

Funktionserweiterung

Bowdenzugentriegelung



096230
AE-B-A1-02,0-096230

- ▶ Verwendbar als Fluchtentriegelung oder Notentsperrung
- ▶ nicht selbstrückstellend
- ▶ Mantellänge 2 m (Seillänge 6 m)



097747

AE-B-A1-02,0-F-097747

- ▶ Verwendbar als Fluchtentriegelung oder Notensperrung
- ▶ selbstrückstellend
- ▶ Mantellänge 2 m (Seillänge 6 m)



098313

AE-B-A1-03,0-098313

- ▶ Verwendbar als Fluchtentriegelung oder Notensperrung
- ▶ nicht selbstrückstellend
- ▶ Mantellänge 3 m (Seillänge 6 m)



098314

AE-B-A1-04,0-098314

- ▶ Verwendbar als Fluchtentriegelung oder Notensperrung
- ▶ nicht selbstrückstellend
- ▶ Mantellänge 4 m (Seillänge 6 m)



111233

AE-B-A1-03,0-F-111233

- ▶ Verwendbar als Fluchtentriegelung oder Notensperrung
- ▶ selbstrückstellend
- ▶ Mantellänge 3 m (Seillänge 6 m)



125582

AE-B-A1-06,0-125582

- ▶ Verwendbar als Fluchtentriegelung oder Notensperrung
- ▶ nicht selbstrückstellend
- ▶ Seillänge 6 m (ohne Mantel)



124770

AE-B-A1-06,0-F-124770

- ▶ Verwendbar als Fluchtentriegelung oder Notensperrung
- ▶ selbstrückstellend
- ▶ Seillänge 6 m (ohne Mantel)

Entriegelung rückstellend für Sicherheitsschalter CTP/CTA/TP/STP/MGB2/MGBS



103110

AE-R-A1-103110

Griff für Bowdenzugentriegelung



099795

AY-HDL-099795

- ▶ passend für alle Bowdenzugentriegelungen



124204

AY-HDL-124204

- ▶ passend für alle Bowdenzugentriegelungen

Notensperrung für Sicherheitsschalter CTP/CTA/TP/STP/MGB2



099877

AE-M-A1-99877

Schloss für Hilfsentriegelung für Sicherheitsschalter CTP/CTA/TP/STP



084177
AE-K-A1-DULK1-84177

- ▶ Schloss verschiedenschließend
- ▶ Schlüssel in Stellung "entriegelt", "verriegelt" abziehbar



086236
AE-K-A1-IULK1-86236

- ▶ Schloss gleichschließend
- ▶ Schlüssel in Stellung "entriegelt", "verriegelt" abziehbar



109212
AE-K-A1-IUK2-109212

- ▶ Schloss gleichschließend
- ▶ Schlüssel nur in Stellung "entriegelt" abziehbar



121917
AE-K-A1-ILK1-121917

- ▶ Schloss gleichschließend
- ▶ Schlüssel in Stellung "verriegelt" abziehbar

Sperreinsatz CTP/CTA



123411
AE-L-C-H-123411

- ▶ Verhindert ein unbeabsichtigtes Schließen der Tür
- ▶ Kann mit Vorhängeschlössern gesichert werden

Verlängerung der Fluchtentriegelung CET / CTP / CTA / MGBS



127377
AF-E-80-127377

- ▶ Verlängerung der Fluchtentriegelung um 30, 50 oder 80 mm

Montagezubehör

Effizienter Manipulationsschutz für die Befestigung von Sicherheitsschaltern



161344
AM-C-SW4-V3-161344

- ▶ Kunststoffeinlegeile für Innensechskantschrauben der Schlüsselweite SW4
- ▶ Effizienter Manipulationsschutz für die Befestigung von Sicherheitsschaltern
- ▶ Der Verpackung sind Einlegeile für 18 Schrauben beigelegt



161348
AM-C-SW5-V3-161348

- ▶ Kunststoffeinlegeile für Innensechskantschrauben der Schlüsselweite SW5
- ▶ Effizienter Manipulationsschutz für die Befestigung von Sicherheitsschaltern
- ▶ Der Verpackung sind Einlegeile für 18 Schrauben beigelegt

Montageplatten AM-P für Sicherheitsschalter CTP/CTA



126026
AM-P-126026

- ▶ Für senkrechte und waagrechte Montage des Sicherheitsschalters CTP/CTA

Montageplatten EMP-B1 für Betätiger für Sicherheitsschalter CTP, CTA, TP...A, STA, STP, TX und TZ



093457
EMP-B1

Montageplatten EMP-B2 für Betätiger für Sicherheitsschalter CTP, CTA, TP...A, STA, STP, TX und TZ



093458
EMP-B2

Montageplatten EMP-SB für Sicherheitsschalter CTP, CTA, TP...A, STA, STP und TX



093456
EMP-SB

- ▶ Für senkrechte und waagrechte Montage des Sicherheitsschalters CTP, CTA, TP...A, STA, STP und TX

Riegel

Riegel BTC-CTP mit Fluchtentriegelung für Sicherheitsschalter CTP, CTA



123660
BTC-CTP-S-TH-01-F

- ▶ Riegel aus Aluminium
- ▶ Für links oder rechts angeschlagene Türen
- ▶ Hebel zur Fluchtentriegelung aus dem Gefahrenbereich
- ▶ Druckknopf in geöffneter Stellung
- ▶ In geöffneter Stellung mit Vorhängeschlössern absperrbar
- ▶ Betätiger im Lieferumfang enthalten

Riegel BTM-UNIP-S... mit Fluchtentriegelung für Sicherheitsschalter TP, STP, STA, CTP und CTA



164196
BTM-UNIP-S-TH-01-F-164196

- ▶ Riegel aus Stahl
- ▶ Für links oder rechts angeschlagene Türen
- ▶ In geöffneter Stellung mit Vorhängeschlössern absperrbar
- ▶ Betätiger im Lieferumfang nicht enthalten

Riegel CTP-GFK-F mit Fluchtentriegelung für Sicherheitsschalter CTP



123658
RIEGEL CTP-GFK-F

- ▶ Riegel aus glasfaserverstärktem Kunststoff
- ▶ Für links oder rechts angeschlagene Türen
- ▶ Hebel zur Fluchtentriegelung aus dem Gefahrenbereich
- ▶ Rastknopf in geöffneter Stellung
- ▶ In geöffneter Stellung mit Vorhängeschlössern absperrbar
- ▶ Betätiger im Lieferumfang enthalten

Riegel mit Fluchentriegelung für Sicherheitsschalter CTP, CTA



123655

RIEGEL CTP-ACF-123655

- ▶ Riegel aus Stahl
- ▶ Hebel zur Fluchentriegelung aus dem Gefahrenbereich
- ▶ Für rechts und links angeschlagene Türen
- ▶ Rastknopf in geöffneter Stellung
- ▶ In geöffneter Stellung mit Vorhängeschlössern absperbar
- ▶ Betätiger im Lieferumfang enthalten