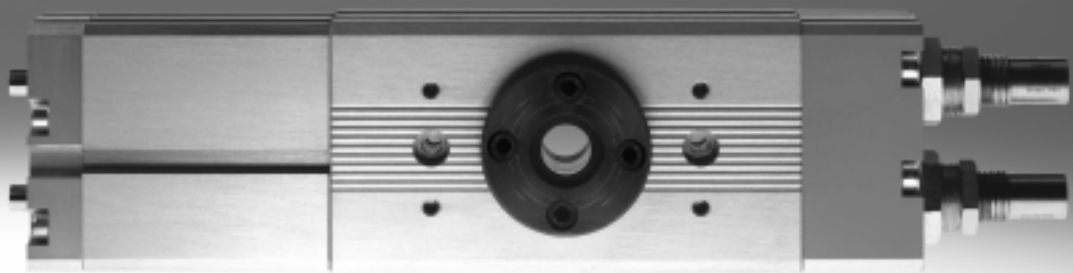


Schwenkantriebe DRQD/DRQD-B, Doppelkolben

FESTO



Schwenkantriebe DRQD/DRQD-B, Doppelkolben

FESTO

Merkmale

Allgemeines

- Zahnstangen-Ritzel-Prinzip
- Hohe Genauigkeit
- Extreme Steifigkeit
- Spielfrei und dynamisch
- Kolben-Ø: 6 ... 50 mm
- Drehmoment: 0,16 ... 50 Nm
- Schwenkwinkel: 0 ... 360°
- Definierte Schnittstellen
- Endlagenjustage: -60 ... +6°
- Endlagenjustage mit Endlagendämpfung P1J: -320 ... +6°
- Einseitiger Druckluftanschluss
- Variable Befestigungsmöglichkeiten
- Ideal für den Handhabungseinsatz geeignet

Variantenvielfalt

Zapfenwelle



- Kolben-Ø 6 ... 50 mm

Flanschswelle



- Kolben-Ø 6 ... 50 mm

Justierbare Endlagendämpfung



- Kolben-Ø 16 ... 50 mm
- PPVJ – pneumatisch, einstellbar
- YSRJ – hydraulische Stoßdämpfer, selbsteinstellend
- Kolben-Ø 16 ... 32 mm
- P1J – elastische Dämpfungselemente, einstellbar

Zwischenposition



- Kolben-Ø 16 ... 50 mm
- Ermöglicht die Positionierung der Abtriebswelle in einer Mittelposition

Positionserkennung



- Kolben-Ø 6 ... 50 mm
- Für Kolben-Ø 6 ... 12 mm: Näherungsschalter SME-/SMT-10
- Für Kolben-Ø 16 ... 50 mm: Näherungsschalter SME-/SMT-8

Adapterbausätze für Greifer und Antriebskombinationen



- Kolben-Ø 6 ... 50 mm

Flanschwellendurchführung



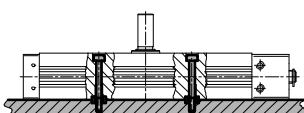
- Kolben-Ø 6 ... 50 mm
- Einfache und platzsparende Verlegung der Schläuche durch die hohle Flanschswelle
- DRQD-...-SD...
2 ... 8 Schläuche



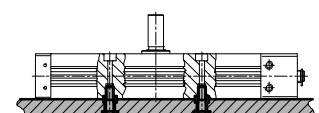
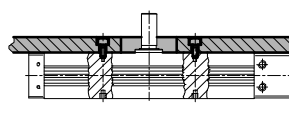
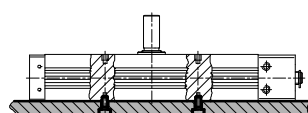
- Kolben-Ø 16 ... 50 mm
- Einfache und platzsparende Verlegung der Schläuche und Leitungen durch die hohle Flanschswelle
- DRQD-...-E...
2 ... 4 Schläuche und
2 ... 4 elektrische Leitungen

Einbaumöglichkeiten

mit Durchgangsbohrungen



mit Gewinde im Gehäuseprofil

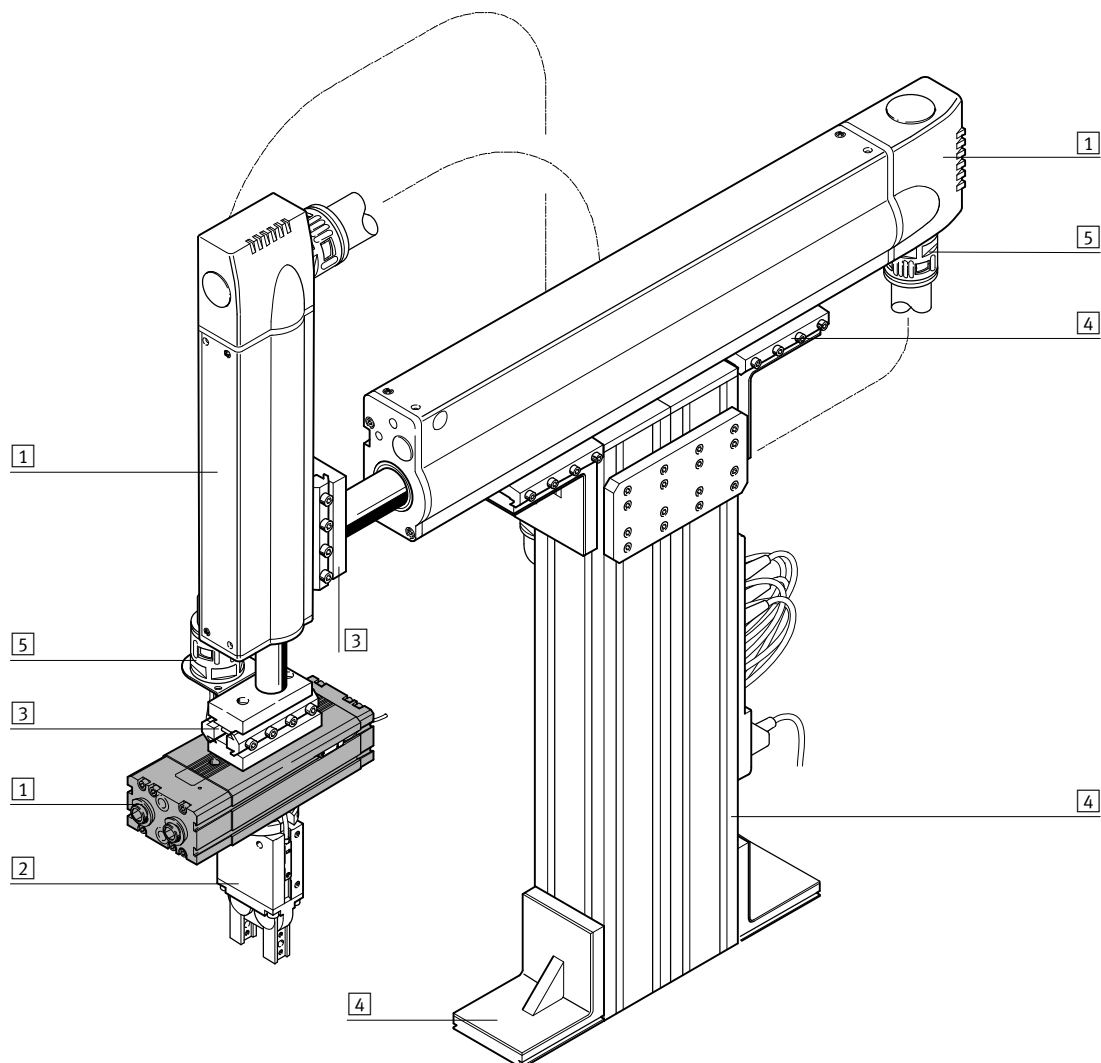


Schwenkantriebe DRQD/DRQD-B, Doppelkolben

FESTO

Systembeispiel

Systemprodukt für die Handhabungs- und Montagetechnik



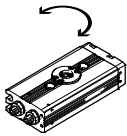
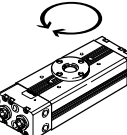
Systemelemente und Zubehör			
	Beschreibung	→ Seite/Internet	
1	Antriebe	vielfältige Kombinationsmöglichkeiten innerhalb der Handhabungs- und Montagetechnik	antrieb
2	Greifer	vielfältige Variationsmöglichkeiten innerhalb der Handhabungs- und Montagetechnik	greifer
3	Adapter	für Verbindungen Antrieb/Antrieb	67
		für Verbindungen Antrieb/Greifer	greifer
4	Basiselemente	Profile und Profilverbindungen sowie Verbindungen Profil/Antrieb	basiselement
5	Installationselemente	zur übersichtlichen und sicheren Führung von elektrischen Kabeln und Schläuchen	installationselement
-	Achsen	vielfältige Kombinationsmöglichkeiten innerhalb der Handhabungs- und Montagetechnik	achse
-	Motoren	Servo- und Schrittmotoren, mit oder ohne Getriebe	motor

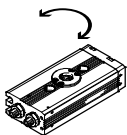
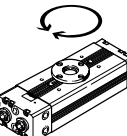
- 7 - Auslauftyp
Lieferbar bis 2016

Schwenkantriebe DRQD/DRQD-B, Doppelkolben

FESTO

Lieferübersicht

Funktion	Ausführung	Typ	Kolben-Ø	Schwenkwinkel	Justierbarer Endlagenbereich	Positionserkennung	Endlagenjustierung mit elastischen Puffern in den Endlagen	
			[mm]	[°]	[°]	A	J...	
Doppelt-wirkend	Grundtyp							
		DRQD	6, 8, 12	90	-20 ... +6	■	■	
				180	-60 ... +6			
		DRQD-B	16, 20, 25, 32	90	-20 ... +6	■	-	
				180	-320 ... +6			
				360				
0 ... 340								
	DRQD	40, 50	90	-20 ... +6	■	-		
			180					
			360					
			0 ... 340					

Funktion	Ausführung	Typ	Kolben-Ø	Wellenabgang			
				Zapfenwelle	Flanschwelle	Integrierter Adapter für Direktbefestigung von Greifern	
			[mm]	ZW	FW	A...	
Doppelt-wirkend	Grundtyp						
		DRQD	6, 8, 12		■	■	■
		DRQD-B	16, 20, 25, 32		■	■	-
	DRQD	40, 50		■	■	-	

Schwenkantriebe DRQD/DRQD-B, Doppelkolben

Lieferübersicht

Typ	Kolben-Ø [mm]	Dämpfungsart			Anschluss pneumatisch	
		pneumatische Dämpfung, einstellbar PPVJ	elastische Dämpfungselemente, einstellbar P1J	hydraulische Stoßdämpfer, selbsteinstellend YSRJ	links AL	rechts AR
Grundtyp						
DRQD	6, 8, 12	-	-	-	-	■
DRQD-B	16, 20, 25, 32	■	■	■	■	■
DRQD	40, 50	■	-	■	■	■

Typ	Kolben-Ø [mm]	Zwischenposition	Flanschwellendurchführung	Adapterbausätze für Greifer	→ Seite/Internet
		Z1	SD..., E...		
Grundtyp					
DRQD	6, 8, 12	-	■	■	6
DRQD-B	16, 20, 25, 32	■	■	■	22
DRQD	40, 50	■	■	■	22

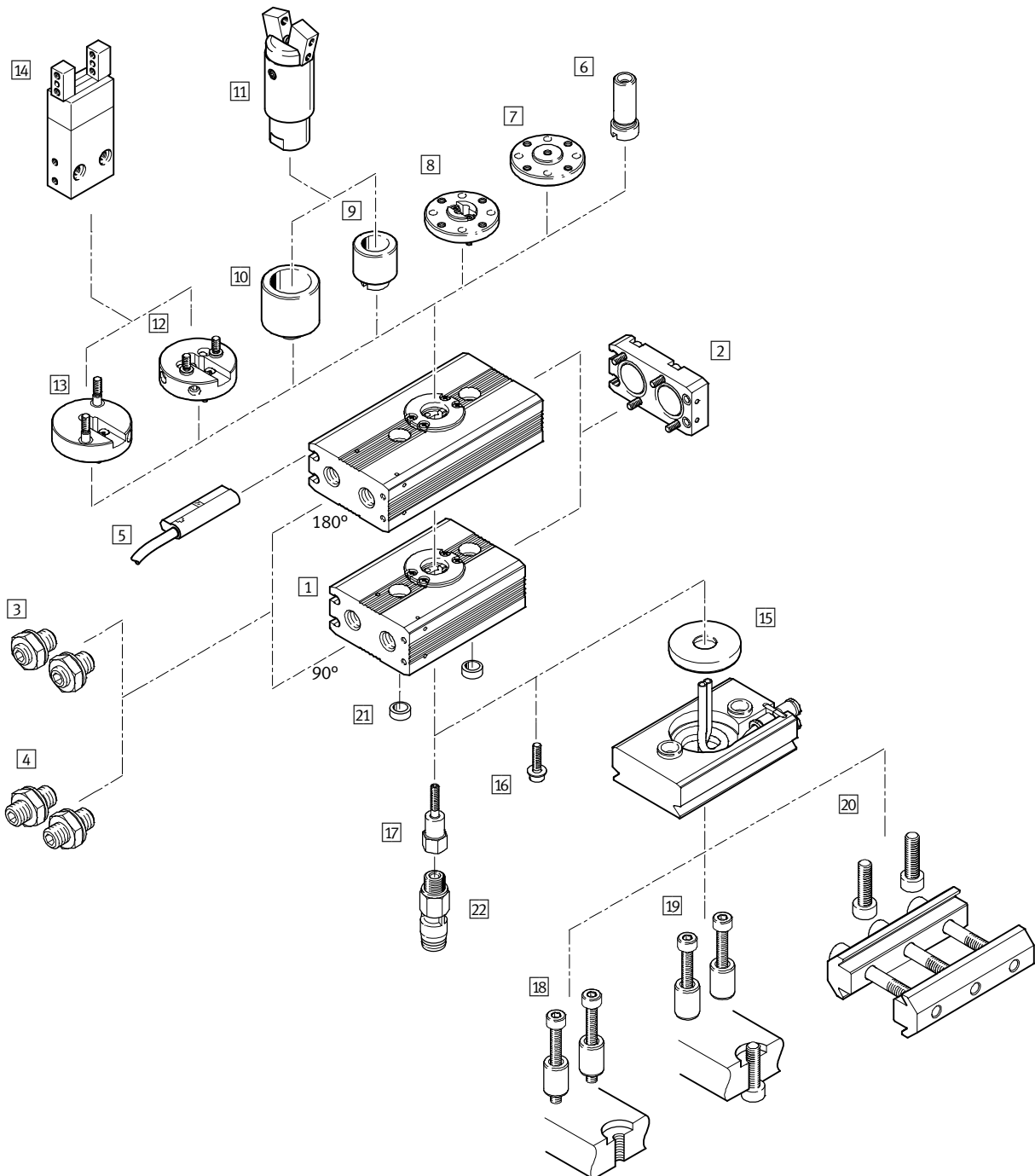
- 7 - Auslauftyp
Lieferbar bis 2016

Schwenkantriebe DRQD-6 ... 12, Doppelkolben

Peripherieübersicht

FESTO

Kolben-Ø 6 ... 12



Schwenkantriebe DRQD-6 ... 12, Doppelkolben

Peripherieübersicht

Varianten, Befestigungselemente und Zubehör		Kurzbeschreibung	Kolben-Ø			→ Seite/Internet	
			6	8	12		
1	Mittelteil	Mittelteil für Schwenkwinkel 90° oder 180°	■	■	■	9	
2	Anschlussdeckel	mit integrierter Verteilerfunktion für die Druckluft	■	■	■		
3	Endlagenjustierung J20	elastische Endlagendämpfung mit verstellbaren Endlagen (-20 ... +6°)	■	■	■		
4	Endlagenjustierung J60	elastische Endlagendämpfung mit verstellbaren Endlagen (-60 ... +6°)	■	■	■		
5	Positionserkennung A	berührungslos über Näherungsschalter SME-/SMT-10	■	■	■	65	
6	Zapfenwelle ZW ¹⁾	hohl mit Passfeder	■	■	■	9	
7	Flanschelle FW ¹⁾	hohl	■	■	■		
8	Flanschelle FW-SD32	hohl, für Flanschellendurchführung	-	■	■		
9	Adapter A08 ²⁾	für Greifer HGWM-08-...-G8 und HGPM-08-...-G8	■	■	■		
10	Adapter A12 ²⁾	für Greifer HGWM-12-...-G8 und HGPM-12-...-G8	■	■	■		
11	Greifer HGPM/HGWM	HGPM-...-G8 und HGWM-...-G8	■	■	■		greifer
12	Adapter AS1	für Greifer DHPS-06-A, DHRS-10-A und DHWS-10-A	-	■	■		9
13	Adapter AS2	für Greifer DHDS-16-A	-	■	■		
14	Greifer DHPS/DHDS/DHRS/DHWS	DHPS-06-A, DHDS-16-A, DHRS-10-A, DHWS-10-A	-	■	■		greifer
15	Flanschellendurchführung SD32	2 Schläuche mit Außen-Ø 3 mm	-	■	■		14
16	Zylinderschraube ZS	Befestigung von ZW und FW	■	■	■	9	
17	Hohlschraube HS	Befestigung von ZW, FW, A08, A12 und Luftversorgung von Anbauteilen	■	■	■		
18	Befestigungsart B1	für Verbindung DRQD/FW-SD32: Gegenschrauben in Zentrierhülsen	■	■	■		
19	Befestigungsart B2	für Verbindung DRQD/FW-SD32: Durchschrauben in Anbauteil	■	■	■		
20	Befestigungsart B3	für Verbindung DRQD/FW-SD32: Klemmen über Profil, Raster 40 mm	■	■	■		
21	Zentrierhülse ZBH	zur Zentrierung (2 Stück im Lieferumfang des DRQD enthalten)	■	■	■	14	
22	Rotations-Steckverschraubung ³⁾ QS	Quick-Star Steckverschraubungen, rotierend mit Kugellager	■	■	■		

1) Die Zylinderschraube ZS ist dabei im Lieferumfang enthalten. Die Hohlschraube HS muß separat bestellt werden

2) Nur in Verbindung mit Hohlschraube HS. Die Hohlschraube HS muß separat bestellt werden

3) Zur Luftdurchführung in Verbindung mit HS

Schwenkantriebe DRQD-6 ... 12, Doppelkolben

Typenschlüssel

DRQD - 6 - 180 - J60 - A - A12 - - HS - B2 - B -

Typ

Doppeltwirkend	
DRQD	Schwenkantrieb

Kolben-Ø [mm]

Schwenkwinkel [°]

Endlagenjustierung [°]

J20	-20 ... +6
J60	-60 ... +6

Positionserkennung

A	für Näherungsschalter
---	-----------------------

Wellenabgang/Adapter

ZW	Zapfenwelle
FW	Flanschwelle
A08	Adapter für Micro-, Winkel- und Parallelgreifer
A12	
AS1	Adapter für Parallel-, Dreipunkt-, Winkel- und Radialgreifer
AS2	

Flanschwellendurchführung

SD32	2 Schläuche mit Außen-Ø 3 mm
------	------------------------------

Schraubenform

ZS	Zylinderschraube
HS	Hohlschraube

Befestigungsart

B1	Gegenschrauben in Zentrierhülsen
B2	Durchschrauben in Anbauteil
B3	Klemmen über Profil, 40 mm

Anwenderdokumentation

	deutsch
E	englisch
F	französisch
S	spanisch
I	italienisch
V	schwedisch
B	ausdrücklicher Verzicht auf die Anwenderdokumentation, weil bereits vorhanden

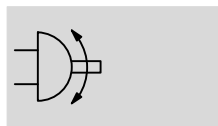
Zulassung EU

EX4	II 2GD
-----	--------

Schwenkantriebe DRQD-6 ... 12, Doppelkolben

Datenblatt

Funktion



⌀ - Durchmesser
6 ... 12 mm

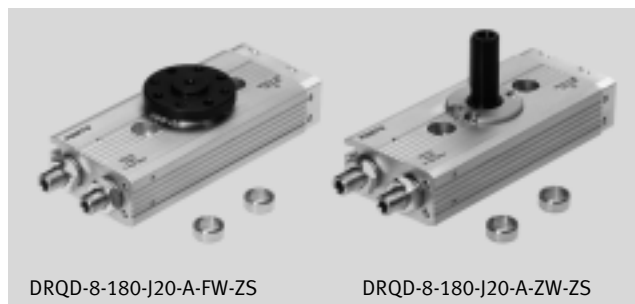
≡ - Kraft
0,16 ... 0,76 Nm

www.festo.com

Reparaturservice

Varianten

- 90° und 180° Schwenkwinkel
- Zapfen- oder Flanschswelle
- Adapter für Greifer
- Endlagenjustierung
- Positionerkennung
- Flanschwellendurchführung
- Unterschiedliche Befestigungsarten



DRQD-8-180-J20-A-FW-ZS

DRQD-8-180-J20-A-ZW-ZS

Allgemeine Technische Daten

Kolben-Ø	6	8	12
Pneumatischer Anschluss	M3		
	HS M5		
	SD32 -		QS...-3 für Schlauch-Außen-Ø 3 mm
Konstruktiver Aufbau	Schwenkantrieb mit Doppelkolben nach Zahnstangen-Ritzel-Prinzip		
Dämpfung	beidseitig elastische Puffer		
Positionserkennung	für Näherungsschalter		
Befestigungsart	mit Durchgangsbohrung		
	mit Innengewinde		
Einbaulage	beliebig		

Betriebs- und Umweltbedingungen

Kolben-Ø	6	8	12
Betriebsmedium	Druckluft nach ISO 8573-1:2010 [7:4:4]		
Hinweis zum Betriebs-/ Steuermedium	geölter Betrieb möglich (im weiteren Betrieb erforderlich)		
Betriebsdruck [bar]	1 ... 8		
	SD32 -	1,5 ... 8	-
Justierbarer Endlagenbereich pro Endlage [°]	J20 -20 ... +6		
	J60 -60 ... +6		
Max. zulässige Schwenkfrequenz bei 6 bar (für abgeschlossenen Bewegungszyklus) [Hz]	90° 5	4	3
	180° 3,5	2,5	2
	SD32 -	Die Minderung beträgt max 5% der oben angegebenen Werte	
Wiederholgenauigkeit [°]	< 0,2		
Umgebungstemperatur ¹⁾ [°C]	-10 ... +60		
Korrosionsbeständigkeit KBK ²⁾	1		

1) Einsatzbereich der Näherungsschalter beachten

2) Korrosionsbeständigkeitsklasse KBK 1 nach Festo Norm FN 940070

Niedrige Korrosionsbeanspruchung. Trockene Innenraumanwendung bzw. Transport- und Lagerschutz. Gilt auch für Teile hinter Abdeckungen, im nicht sichtbaren Innenbereich, oder Teile die im Anwendungsfall abgedeckt sind (z. B. Antriebszapfen).

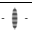
Schwenkantriebe DRQD-6 ... 12, Doppelkolben

Datenblatt

FESTO

ATEX ¹⁾	
ATEX-Kategorie Gas	II 2G
Ex-Zündschutzart Gas	c T4 X
ATEX-Kategorie Staub	II 2D
Ex-Zündschutzart Staub	c 120°C X
Ex-Umgebungstemperatur	-10°C ≤ Ta ≤ +60°C
CE-Zeichen (siehe Konformitätserklärung)	nach EU-Ex-Schutz-Richtlinie (ATEX)

1) ATEX-Zulassung des Zubehörs beachten.

Kräfte und Drehmomente				
Kolben-∅		6	8	12
Theoretisches Drehmoment [Nm] bei 6 bar		0,16	0,33	0,76
	SD32	–	0,28	0,72
		 Hinweis: Wirkt in der Endlage ein Moment entgegen der Drehrichtung, ist ein Antrieb mit dem doppelten theoretischen Drehmoment auszuwählen.		
Max. zulässige Radial- und Axialgewichte		Diagramme → 13		
Max. zulässiges Massenträgheitsmoment [kgm ²]		0,075 x 10 ⁻⁴	0,25 x 10 ⁻⁴	0,7 x 10 ⁻⁴
	Die Angaben gelten für die Varianten ZW, FW, A... ohne Greifer, ungedrosselt.			

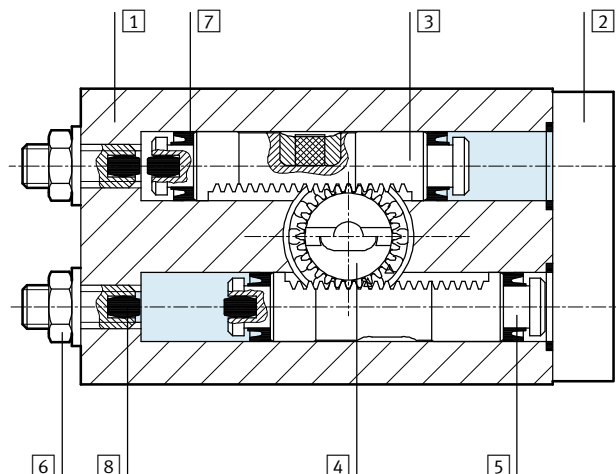
Gewichte [g]					
Kolben-∅		6	8	12	
Mittelteil	90°	J20	66	90	145
		J60	67	92	148
	180°	J20	82	111	177
		J60	83	113	180
Wellenabgang	ZW	2	4		
	FW	4	7		
Adapter	A08	6	11		
	A12	6	11		
	AS1	–	13		
	AS2	–	15		
Schrauben	ZS	1			
	HS	4		5	
Flanschwellendurchführung	SD32	–	71		
Befestigung in Verbindung mit SD32	B1	–	17		
	B2	–	17	18	
	B3	–	81		

Schwenkantriebe DRQD-6 ... 12, Doppelkolben

Datenblatt

Werkstoffe

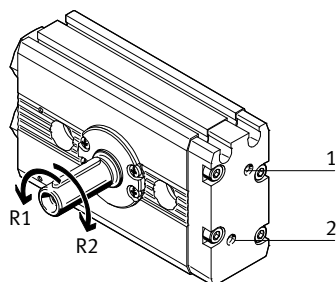
Funktionsschnitt



Kolben-Ø	6	8	12
1 Zylinderrohr (Mittelteil)	Aluminium, eloxiert		
2 Anschlussdeckel	Aluminium, eloxiert		
3 Zahnstange	Aluminium, eloxiert		
4 Ritzel	Stahl, rostfrei; Verzahnung gefräst		
5 Kolben	Aluminium, eloxiert		
6 Gewindestift, Sechskantmuttern	Stahl, verzinkt		
7 Kolbendichtung	Nitrilkautschuk	Polyurethan	
8 Puffer für Endlagendämpfung	Nitrilkautschuk		
- DUO-Spiralschlauch	Polyurethan		
- Passfeder	Stahl		
- Hohlschraube, Zentrierhülsen	Stahl, rostfrei		
- Statische Dichtungen	Stahl, Nitrilkautschuk		
- Werkstoffhinweis	Kupfer- und PTFE-frei		

Drehrichtung der Abtriebswelle

Druckbeaufschlagung an den Anschlüssen 1 bzw. 2 bewirkt eine Drehbewegung in Richtung R1 bzw. R2.



Schwenkantriebe DRQD-6 ... 12, Doppelkolben

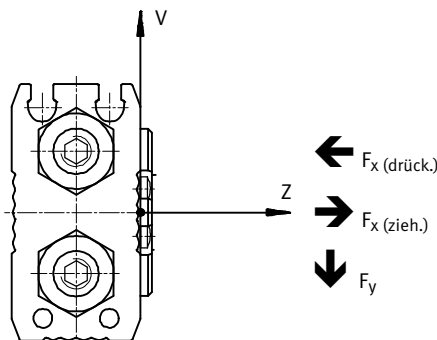
Datenblatt

Maximal zulässige Radial- und Axialgewichte auf der Abtriebswelle

Kombinierte Belastung

Ein Schwenkantrieb DRQD-8-... soll mit einer Radialkraft $F_y = 60\text{ N}$, die sich im Abstand $Z = 5\text{ mm}$ vom Gehäuse und einer Axialkraft $F_{x, \text{ drück.}} = 30\text{ N}$, die

sich im Abstand $V = 12\text{ mm}$ von der Wellenachse befindet, statisch belastet werden (→ rechte Abbildung).



Frage:

Darf ein Schwenkantrieb DRQD-8-... mit diesen kombinierten Kräften statisch belastet werden?

Antwort:

Bei einem Abstand von $Z = 5\text{ mm}$ ergibt sich laut Diagramm 1 (→ 13) eine maximal zuläs-

sige Radialkraft $F_{y, \text{ max. (stat.) (5)} = 193\text{ N}$. Bei einem Abstand von $V = 12\text{ mm}$ ergibt sich laut Dia-

gramm 3 (→ 13) eine maximal zulässige Axialkraft $F_{x, \text{ drück. max. (stat.) (12)} = 169\text{ N}$.

Für kombinierte Belastungen gilt folgende Gleichung:

$$\frac{F_{y(z)}}{F_{y, \text{ max. (z)}}} + \frac{F_{x, \text{ drück. (v)}}}{F_{x, \text{ drück., max. (v)}}} + \frac{F_{x, \text{ zieh. (v)}}}{F_{x, \text{ zieh., max. (v)}}} \leq 1$$

Folgende Werte sind gegeben:

$F_y(5) = 60\text{ N}$
 $F_{x, \text{ drück. (stat.) (12)} = 30\text{ N}$
 $F_{y, \text{ max. (stat.) (5)} = 193\text{ N}$
 $F_{x, \text{ max. (stat.) (12)} = 169\text{ N}$

Werte eingesetzt:

$$\frac{60\text{ N}}{193\text{ N}} + \frac{30\text{ N}}{169\text{ N}} \leq 1$$

$$0,311 + 0,178 \leq 1$$

$$0,489 \leq 1$$

D. h. der Antrieb darf mit den oben angegebenen Kräften statisch belastet werden.

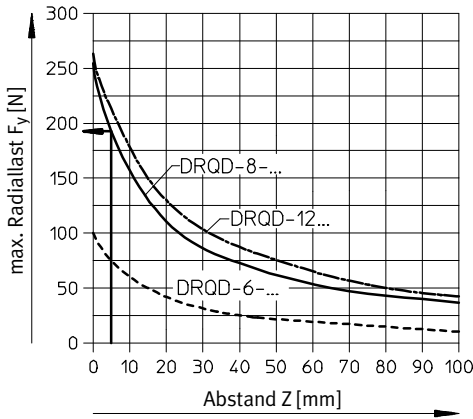
Schwenkantriebe DRQD-6 ... 12, Doppelkolben

Datenblatt

Maximale statische Radiallast

Diagramm 1

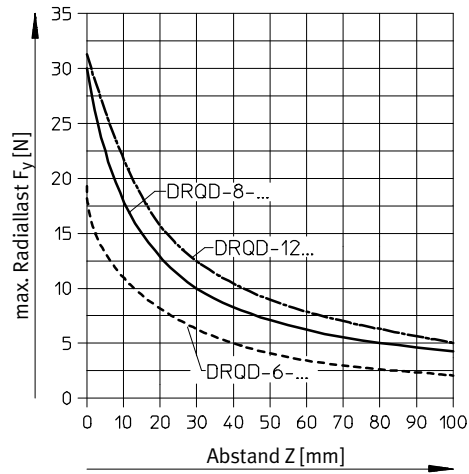
$F_{y, \text{max. (stat.)}} = f(z)$



Maximale dynamische Radiallast

Diagramm 2

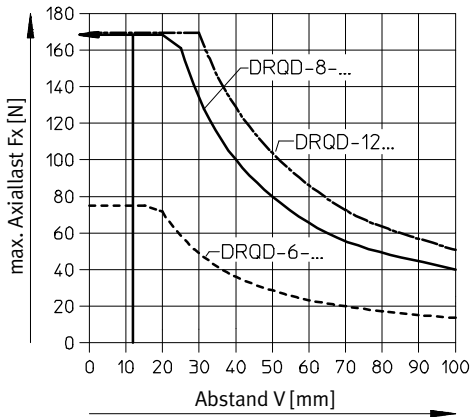
$F_{y, \text{max. (dyn.)}} = f(z)$



Maximale ziehende und drückende statische Axiallast

Diagramm 3

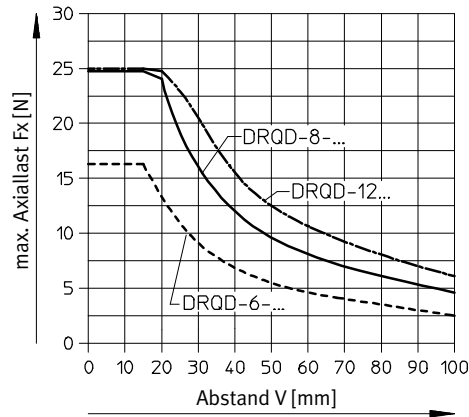
$F_{x, \text{max. (stat.)}} = f(v)$



Maximale ziehende und drückende dynamische Axiallast

Diagramm 4

$F_{x, \text{max. (dyn.)}} = f(v)$



- 7 - Auslauftyp Lieferbar bis 2016

Schwenkantriebe DRQD-6 ... 12, Doppelkolben

Datenblatt

FESTO

Flanschwellendurchführung

Die Flanschwellendurchführung besteht aus einem DUO-Schlauch (zusammengeschweißtes Schlauchpaar), mit jeweils einem Außen- \varnothing von 3 mm. Die Einspeisung der Druckluft erfolgt über

die Steckverschraubungen in der Übergabeplatte. Zum Anschluss des Spiralschlauchs am Verbraucher (z. B. Greifer) dürfen ausschließlich Quick-Star-Steckverschraubungen eingesetzt werden.

DRQD-...-SD...



Übergabeplatte

- Für Kolben- \varnothing 8 ... 12
- Schwenkwinkel bis 180° möglich
- 1 DUO-Schlauch

Technische Daten		8	12
Kolben- \varnothing		8	12
Anzahl der Spiralschläuche		1 DUO-Schlauch	
Normalnenndurchfluss je Schlauch	[l/min]	min. 70	
Theoretischer Luftverbrauch je Schlauch bei 6 bar	[cm ³]	5,3	
Betriebsdruck in Abhängigkeit von der Umgebungstemperatur	[bar]	0 ... 10 (bei -10 ... +30 °C) 0 ... 9 (bei +30 ... +40 °C) 0 ... 7 8 (bei +40 ... +60 °)	
Steckverschraubungen zum Anschluss am Verbraucher		QS...-3 für Schlauch-Außen- \varnothing 3 mm	

Schwenkantriebe DRQD-6 ... 12, Doppelkolben

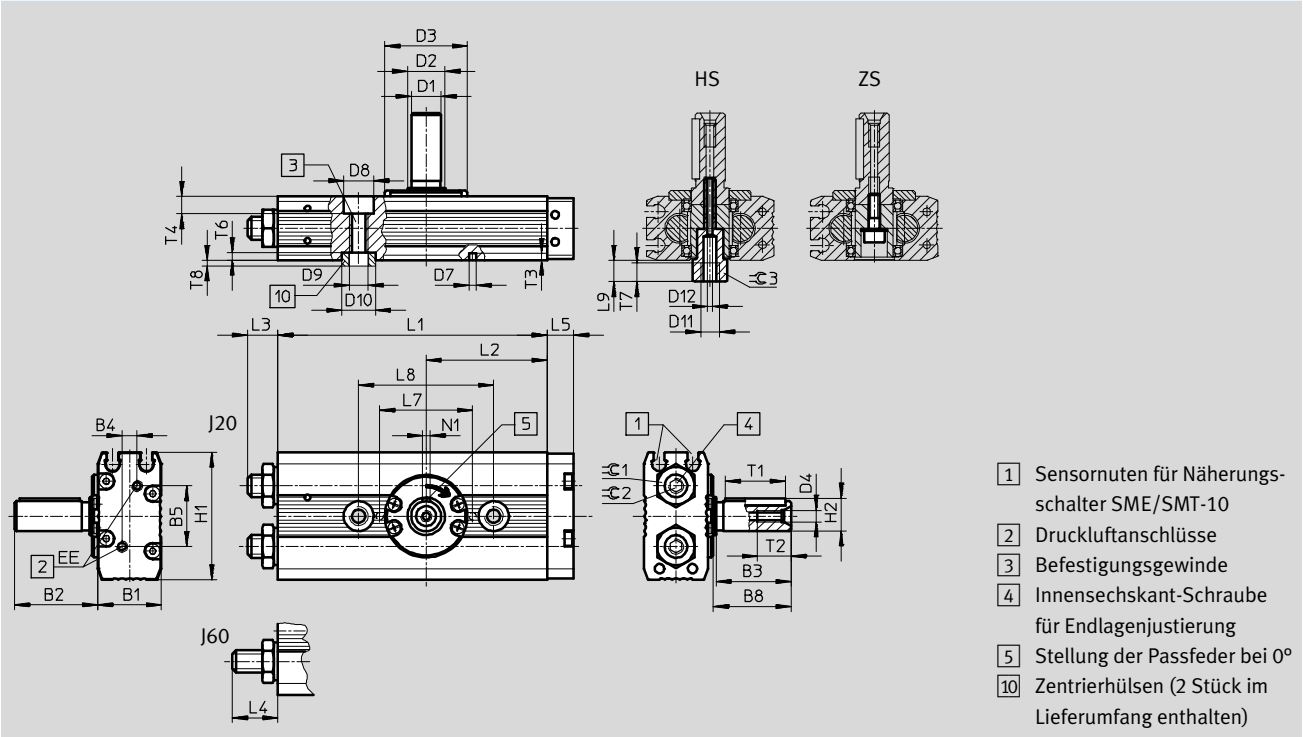


Datenblatt

Abmessungen

Download CAD-Daten → www.festo.com

ZW – Zapfenwelle



∅	Schwenkwinkel	B1	B2	B3	B4	B5	B8	D1	D2	D3 ¹⁾	D4	D7	D8	D9	D10	D11	D12	EE	H1	H2
[mm]	[°]							∅ g7	∅ g6	∅ f7		∅ H8	∅ H8		∅ H7					
6	90	15,4	18,2	16	2	13,6	16,7	6	8	20	M2,5	2	6	M4	7	M5	1,3	M3	31	6,8
	180																			
8	90	17	22,2	20	4	16,2	20,7	8	10	22	M3	-	8	M5	9	M5	1,3	M3	34	8,8
	180																			
12	90	21	22,2	20	6	18,2	20,7	8	10	22	M3	-	8	M5	9	M5	1,3	M3	41	8,8
	180																			

∅	Schwenkwinkel	L1	L2	L3	L4	L5	L7	L8	L9	N1	T1	T2	T3	T4	T6	T7	T8	≙C1	≙C2	≙C3
[mm]	[°]			max.	max.		±0,03	±0,03		P9										
6	90	46,7	20,2	7,1	11,1	7,5	20	30	6,2	2	12	7	1,8	3,4	1,6	5	1,4	8	2,5	8
	180	61,8	27,75																	
8	90	54,2	23,45	8,1	12,1	7	-	36	5,7	2	16	9	-	4,6	2	5	2	10	3	8
	180	71,8	32,25																	
12	90	59,2	25,95	9,1	13,1	8	-	36	5,7	2	16	9	-	4,6	2	5	2	13	4	8
	180	76,8	34,75																	

1) Zentrierung über D3 möglich

- 1 - Auslauftyp
Lieferbar bis 2016

Schwenkantriebe DRQD-6 ... 12, Doppelkolben

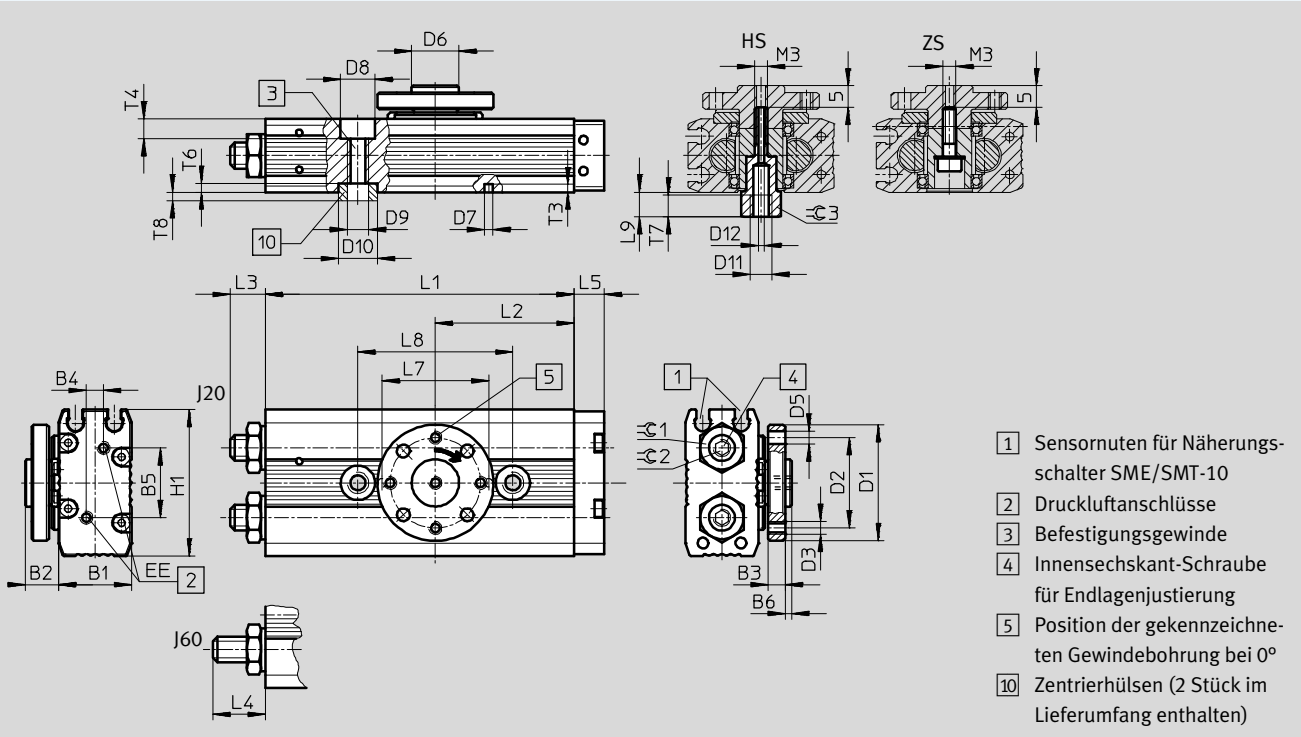
Datenblatt

FESTO

Abmessungen

Download CAD-Daten → www.festo.com

FW – Flanschelle



∅	Schwenkwinkel [°]	B1	B2	B3	B4	B5	B6	D1	D2	D3	D5	D6	D7	D8	D9	D10	D11	D12
[mm]								∅	∅		∅ H7	∅ g7	∅ H8	∅ H8		∅ H7		∅
6	90	15,4	7,7	4	2	13,6	1,5	23	16	M3	3	8	2	6	M4	7	M5	1,3
	180																	
8	90	17	7,7	4	4	16,2	1,5	27	21	M3	3	11	-	8	M5	9	M5	1,3
	180																	
12	90	21	7,7	4	6	18,2	1,5	27	21	M3	3	11	-	8	M5	9	M5	1,3
	180																	

∅	Schwenkwinkel [°]	EE	H1	L1	L2	L3	L4	L5	L7	L8	L9	T3	T4	T6	T7	T8	∅C1	∅C2	∅C3
[mm]						max.	max.		±0,03	±0,03									
6	90	M3	31	46,7	20,20	7,1	11,1	7,5	20	30	6,2	1,8	3,4	1,6	5	1,4	8	2,5	8
	180			61,8	27,75														
8	90	M3	34	54,2	23,45	8,1	12,1	7	-	36	5,7	-	4,6	2	5	2	10	3	8
	180			71,8	32,25														
12	90	M3	41	59,2	25,95	9,1	13,1	8	-	36	5,7	-	4,6	2	5	2	13	4	8
	180			76,8	34,75														

Schwenkantriebe DRQD-6 ... 12, Doppelkolben

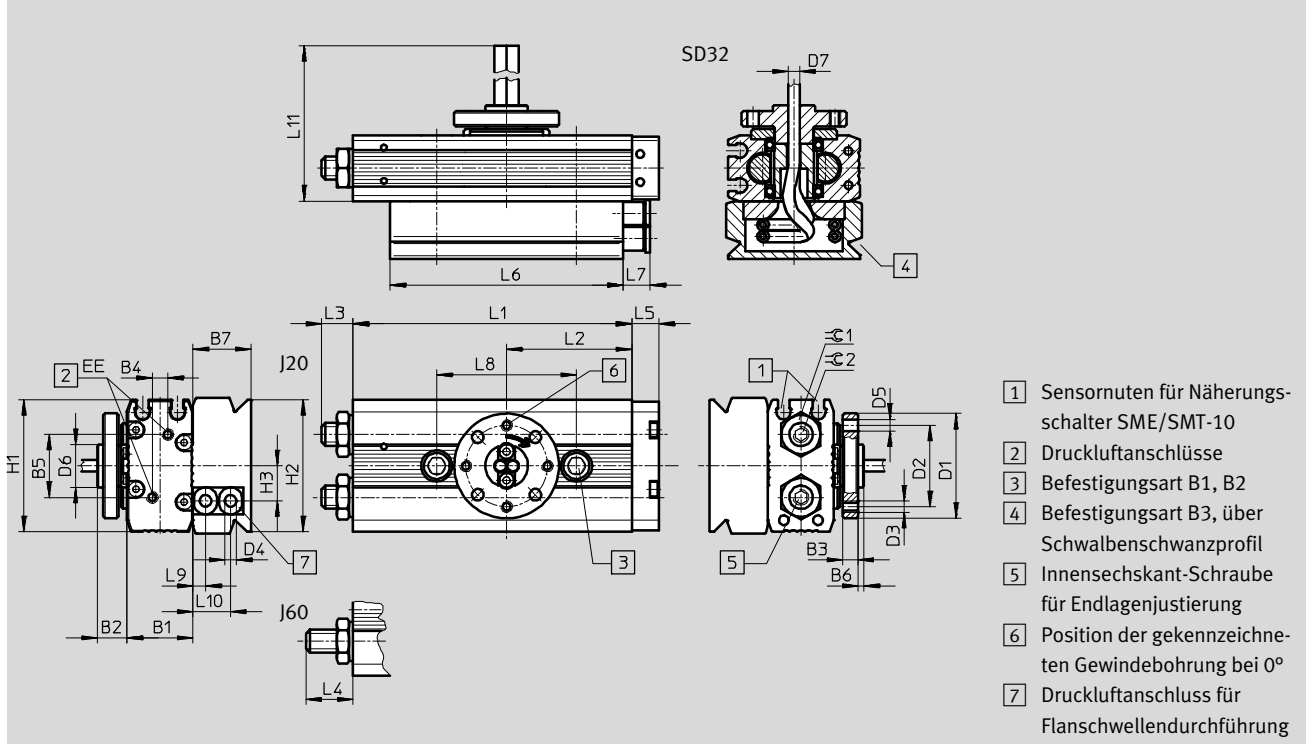
Datenblatt

FESTO

Abmessungen

Download CAD-Daten → www.festo.com

FW-SD32 – Flanschwellendurchführung



∅	Schwenkwinkel	B1	B2	B3	B4	B5	B6	B7	D1	D2	D3	D4	D5	D6	D7	EE
[mm]	[°]								∅	∅	∅	∅	∅	∅	∅	
8	90	17	7,7	4	4	16,2	1,5	15	27	21	M3	3	3	11	3	M3
	180															
12	90	21	7,7	4	6	18,2	1,5	15	27	21	M3	3	3	11	3	M3
	180															

∅	Schwenkwinkel	H1	H2	H3	L1	L2	L3	L4	L5	L6	L7	L8	L9	L10	L11	⌀C1	⌀C2
[mm]	[°]						max.	max.			±0,03						
8	90	34	35	9	54,2	23,45	8,1	12,1	7	60	7	36	3,2	9,7	292	10	3
	180				71,8	32,25											
12	90	41	35	9	59,2	25,95	9,1	13,1	8	60	7	36	3,2	9,7	292	13	4
	180				76,8	34,75											

- 7 - Auslauftyp Lieferbar bis 2016

Schwenkantriebe DRQD-6 ... 12, Doppelkolben

Datenblatt

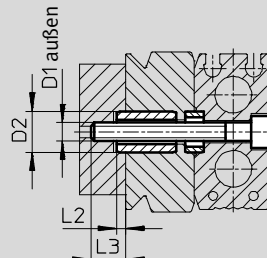
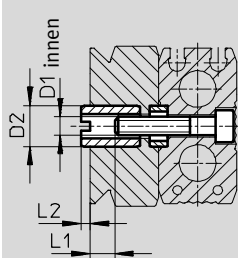
FESTO

Abmessungen – Befestigungsart

Download CAD-Daten → www.festo.com

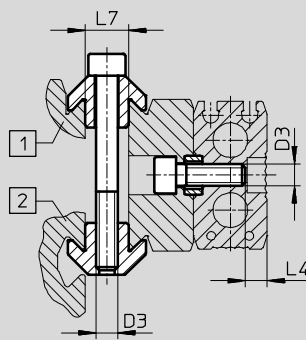
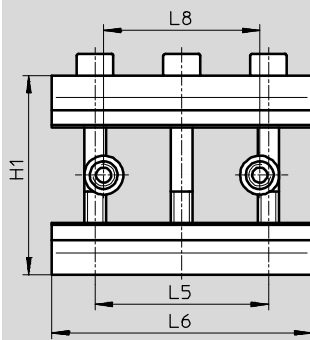
B1 – Gegenschrauben in Zentrierhülsen

B2 – Durchschrauben in Anbauteil



für Ø [mm]	Schwenk- winkel [°]	D1	D2 Ø h7	L1	L2	L3
8	90	M4	9	4,9	2	8,2
	180					
12	90			5,9		9,2
	180					

B3 – Klemmen über Profil



- 1 Schwalbenschwanzprofil
- 2 Profilmutter

für Ø [mm]	Schwenk- winkel [°]	D3	H1	L4	L5	L6	L7 +0,1	L8 ±0,03
8	90	M5	46	5	40	60	10	36
	180			9				
12	90			40	60			
	180							

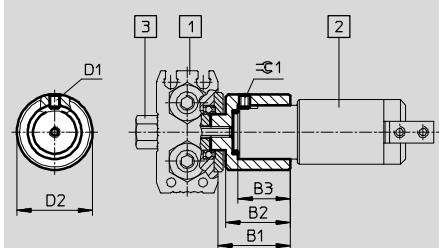
Schwenkantriebe DRQD-6 ... 12, Doppelkolben

Datenblatt

Abmessungen – Adapter für Greifer

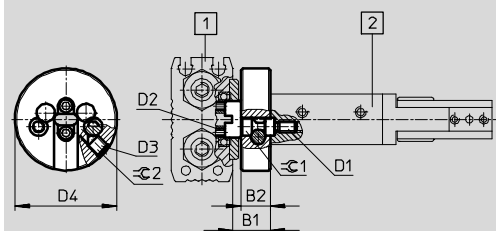
Download CAD-Daten → www.festo.com

A08/A12

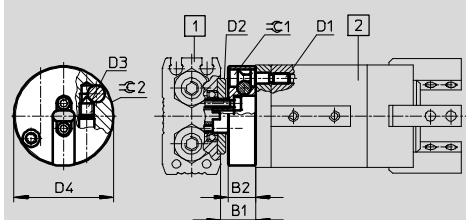


für Adapter	1 Antrieb	2 Greifer	3 Schraubenform	B1	B2	B3 ±0,03	D1	D2 Ø	±0,1
A08	DRQD-6-... DRQD-8-... DRQD-12-...	HGWM-08-...-G8 HGPM-08-...-G8	HS	15,2	13	9,6	M3	16	1,5
A12	DRQD-6-... DRQD-8-... DRQD-12-...	HGWM-12-...-G8 HGPM-12-...-G8	HS	20,2	18	14,6	M3	21	1,5

AS1



AS2



für Adapter	1 Antrieb	2 Greifer	B1	B2	D1	D2	D3	D4 Ø	±0,2	±0,2
AS1	DRQD-8-... DRQD-12-...	DHPS-06-... DHRS-10-... DHWS-10-...	10,2	8	M3	M2	M4	28	2,5	2
AS2	DRQD-8-... DRQD-12-...	DHDS-16-...	10,2	8	M3	M2	M4	29	2,5	2

- 7 - Auslauftyp Lieferbar bis 2016

Schwenkantriebe DRQD-6 ... 12, Doppelkolben

Bestellangaben – Produktbaukasten

FESTO

Bestelltabelle						
Baugröße	6	8	12	Bedin- gungen	Code	Eintrag Code
M Baukasten-Nr.	187431	187432	187433			
Funktion	Schwenkantrieb mit Doppelkolben				DRQD	DRQD
Kolben-Ø [mm]	6	8	12		-...	
Schwenkwinkel	90°				-90	
	180°				-180	
Endlagenjustierung	Justierbereich +6°/-20°				-J20	
	Justierbereich +6°/-60°				-J60	
Positionserkennung	für Näherungsschalter				-A	-A
Wellenabgang/Adapter	Zapfenwelle			1	-ZW	
	Flanschwelle			2	-FW	
	Adapter für HGWM-08		Adapter für HGPM-08/HGWM-08	3	-A08	
	Adapter für HGWM-12		Adapter für HGPM-12/HGWM-12	3	-A12	
	-		Adapter für DHWS/DHRS-10-A, DHPS-06-A	4	-AS1	
	-		Adapter für DHDS-16-A	4	-AS2	

- 1 **ZW** Nicht mit Flanschwellendurchführung SD32.
Nur mit Schraubenform ZS, HS
- 2 **FW** Erforderlich für Flanschwellendurchführung SD32.
Nur mit Schraubenform ZS, HS

- 3 **A08, A12** Nicht mit Flanschwellendurchführung SD32.
Nur mit Schraubenform HS
- 4 **AS1, AS2** Erforderlich für Flanschwellendurchführung SD32.
Nicht mit Schraubenform ZS, HS

Übertrag Bestellcode

DRQD - - - - **A** -

Schwenkantriebe DRQD-6 ... 12, Doppelkolben

Bestellangaben – Produktbaukasten

Bestelltabelle						
Baugröße	6	8	12	Bedin- gungen	Code	Eintrag Code
O Flanschwellendurchführung	–	2x Schlauch-Außen-Ø 3 mm		5	-SD32	
	Schraubenform	Zylinderschraube			-ZS	
		Hohlschraube			-HS	
Befestigungsart	–	Befestigungsart 1		6	-B1	
	–	Befestigungsart 2			-B2	
	–	Befestigungsart 3			-B3	
Anwenderdokumentation Sprache alternativ (Standard deutsch)	englisch				-E	
	französisch				-F	
	spanisch				-S	
	italienisch				-I	
	schwedisch				-V	
	ausdrücklicher Verzicht auf die Anwenderdokumentation, weil bereits vorhanden				-B	
Zulassung EU	II 2GD				-EX4	

5 SD32 Nur mit Befestigungsart B1, B2, B3

6 B1, B2, B3 Nur mit Flanschwellendurchführung SD32
Nicht mit Zulassung EX4

Übertrag Bestellcode

- - - - -

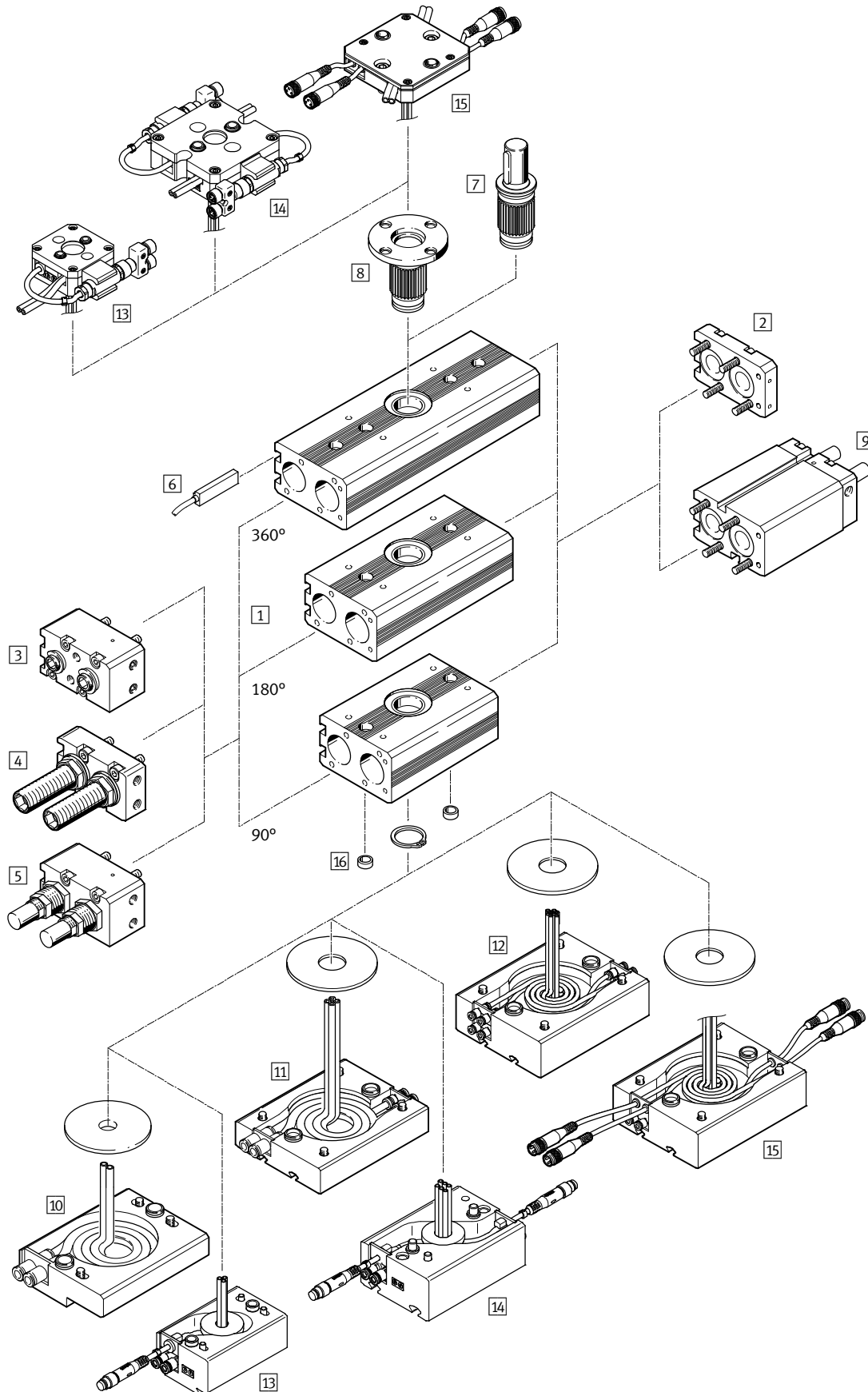
- 7 - Auslauftyp
Lieferbar bis 2016

Schwenkantriebe DRQD-B-16 ... 32, DRQD-40 ... 50, Doppelkolben

Peripherieübersicht

FESTO

Kolben-Ø 16 ... 50



Schwenkantriebe DRQD-B-16 ... 32, DRQD-40 ... 50, Doppelkolben

FESTO

Peripherieübersicht

Varianten, Befestigungselemente und Zubehör									
	Kurzbeschreibung	Kolben-Ø						→ Seite/Internet	
		16	20	25	32	40	50		
1	Mittelteil	Mittelteil für Schwenkwinkel 90°, 180° oder 360°	■	■	■	■	■	■	60
2	Abschlussdeckel AL, AR	mit integrierter Verteilerfunktion für die Druckluft	■	■	■	■	■	■	
3	Anschlussdeckel PPVJ	justierbare Endlagendämpfung mit verstellbaren Endlagen	■	■	■	■	■	■	
4	Anschlussdeckel P1J	justierbare Dämpfungselemente mit verstellbaren Endlagen	■	■	■	■	-	-	
5	Anschlussdeckel YSRJ	justierbare Stoßdämpfer mit verstellbaren Endlagen	■	■	■	■	■	■	
6	Positionserkennung A	berührungslos über Näherungsschalter SME-/SMT-8	■	■	■	■	■	■	65
7	Zapfenwelle ZW	mit Passfeder	■	■	■	■	■	■	60
8	Flanschelle FW	hohl, für Flanschellendurchführung	■	■	■	■	■	■	
9	Zwischenposition Z1	Mittelstellung in der Mitte der Nenn-drehwinkel von 90° und 180° (±10°)	■	■	■	■	■	■	35
10	Flanschellendurchführung SD32, SD42	2 Schläuche mit Außen-Ø 3 oder 4 mm	■	■	■	■	-	-	36
	Flanschellendurchführung SD62	2 Schläuche mit Außen-Ø 6 mm	-	-	-	-	■	■	
11	Flanschellendurchführung SD64	4 Schläuche mit Außen-Ø 6 mm	-	-	-	-	■	■	
12	Flanschellendurchführung SD48	8 Schläuche mit Außen-Ø 4 mm	-	-	-	-	■	■	
13	Flanschellendurchführung E422	2 Schläuche mit Außen-Ø 4 mm und 1 Leitung 4-polig auf 2 Leitungen 3-polig	■	■	-	-	-	-	
14	Flanschellendurchführung E444	4 Schläuche mit Außen-Ø 4 mm und 2 Leitungen 4-polig auf 4 Leitungen 3-polig	-	-	■	■	-	-	
15	Flanschellendurchführung E644	4 Schläuche mit Außen-Ø 6 mm und 4 Leitungen 3-polig	-	-	-	-	■	■	
16	Zentrierhülse ZBH	zur Zentrierung (2 Stück im Lieferumfang des DRQD enthalten)	■	■	■	■	■	■	64

**- 7 - Auslauftyp
Lieferbar bis 2016**

Schwenkantriebe DRQD-B-16 ... 32, DRQD-40 ... 50, Doppelkolben

FESTO

Typenschlüssel

DRQD – B – 32 – 90 – YSRJ – A – AR – FW

Typ

Doppeltwirkend	
DRQD	Schwenkantrieb

Ausführung Produkt

B	Funktionsoptimiert
---	--------------------

Kolben-Ø [mm]

Schwenkwinkel [°]

Dämpfungsart

PPVJ	pneumatische Dämpfung, beidseitig einstellbar
P1J	elastische Dämpfungselemente, beidseitig einstellbar
YSRJ	Stoßdämpfer, beidseitig selbsteinstellend

Positionserkennung

A	für Näherungsschalter
---	-----------------------

Anschluss pneumatisch

AL	Druckluftanschluss links
AR	Druckluftanschluss rechts

Wellenabgang

ZW	Zapfenwelle
FW	Flanschwelle

Schwenkantriebe DRQD-B-16 ... 32, DRQD-40 ... 50, Doppelkolben

FESTO

Typenschlüssel

			SD42	B	
Zwischenposition					
Z1	1 Zwischenstellung (Mittelstellung)				
Flanschwellendurchführung					
SD32	2 Schläuche mit Außen-Ø 3 mm				
SD42	2 Schläuche mit Außen-Ø 4 mm				
SD48	8 Schläuche mit Außen-Ø 4 mm				
SD62	2 Schläuche mit Außen-Ø 6 mm				
SD64	4 Schläuche mit Außen-Ø 6 mm				
E422	2 Schläuche mit Außen-Ø 4 mm und 1 Leitung 4-polig auf 2 Leitungen 3-polig				
E444	4 Schläuche mit Außen-Ø 4 mm und 2 Leitungen 4-polig auf 4 Leitungen 3-polig				
E644	4 Schläuche mit Außen-Ø 6 mm und 4 Leitungen 3-polig				
Anwenderdokumentation					
	deutsch (standard)				
E	englisch				
F	französisch				
S	spanisch				
I	italienisch				
V	schwedisch				
B	ausdrücklicher Verzicht auf die Anwenderdokumentation, weil bereits vorhanden				
Zulassung EU					
EX4	II 2GD				

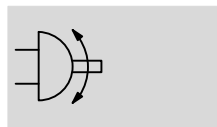
- 1 - Auslauftyp Lieferbar bis 2016

Schwenkantriebe DRQD-B-16 ... 32, DRQD-40 ... 50, Doppelkolben

FESTO

Datenblatt

Funktion



⊘ Durchmesser
16 ... 50 mm

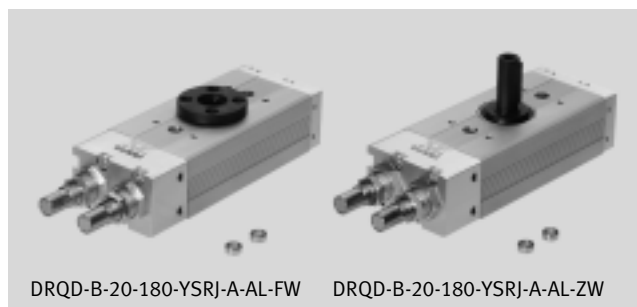
≡ Kraft
1,6 ... 50 Nm

www.festo.com

Reparaturservice

Varianten

- 90°, 180° und 360° oder X-Schwenkwinkel
- Zapfen- oder Flanschwellen
- Justierbare Endlagendämpfung oder Stoßdämpfer
- Positionserkennung
- Zwischenstellung
- Flanschwellendurchführung
- Unterschiedliche Befestigungsarten



DRQD-B-20-180-YSRJ-A-AL-FW

DRQD-B-20-180-YSRJ-A-AL-ZW

Allgemeine Technische Daten		16	20	25	32	40	50	
Kolben-Ø								
Pneumatischer Anschluss		M5			G1/8		G1/4	
	SD32	QS...-3 für Schlauch-Außen-Ø 3 mm ¹⁾				-	-	
	SD42/SD48	QS...-4 für Schlauch-Außen-Ø 4 mm ¹⁾				-	-	
	E422	QS...-4 für Schlauch-Außen-Ø 4 mm		-				
	E444	-		QS...-4 für Schlauch-Außen-Ø 4 mm		-		
	SD62/SD64/E644	-				QS...-6 für Schlauch-Außen-Ø 6 mm		
Konstruktiver Aufbau		Schwenkantrieb mit Doppelkolben nach Zahnstangen-Ritzel-Prinzip						
Dämpfung	PPV]	pneumatische Dämpfung, beidseitig einstellbar						
	P1]	elastische Dämpfungselemente, beidseitig einstellbar				-		
	YSRJ]	Stoßdämpfer, beidseitig selbsteinstellend						
Positionserkennung		für Näherungsschalter						
Befestigungsart		mit Durchgangsbohrung						
		mit Innengewinde						
Einbaulage		beliebig						
Justierbarer Endlagenbereich pro Endlage [°]	PPV]	-20 ... + 6						
	P1]	-270 ... + 6	-320 ... + 6	-280 ... + 6	-210 ... + 6	-		
	YSRJ]	-20 ... + 6						
Max. zulässige Schwenkfrequenz bei 6 bar (für abgeschlossenen Bewegungszyklus) [Hz]	PPV]	90°	4	3	2	1,2	1,2	1,2
		180°	3	2,2	1,3	0,8	0,9	0,9
		360°	1,5	1,2	0,8	0,5	0,5	0,5
	P1]	90°	3,6	3	2,5	2,2	-	-
		180°	2,5	2,2	1,9	1,6	-	-
		360°	1,5	1,2	1	0,8	-	-
	YSRJ]	90°	2	2	1,5	1,2	1	0,9
		180°	1,8	1,8	1,5	1,2	1	0,8
		360°	1	1	0,9	0,8	0,7	0,6
	SD.../E...		Die Minderung beträgt max 5% der oben angegebenen Werte					
			Hinweis: Bei Temperaturen < 0 °C gilt bei der Variante YSRJ eine max. Frequenz von 1 Hz.					

Schwenkantriebe DRQD-B-16 ... 32, DRQD-40 ... 50, Doppelkolben

FESTO

Datenblatt

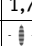
Allgemeine Technische Daten										
Kolben-Ø				16	20	25	32	40	50	
Min. Taktzeiten [s]	PPV	90°		0,20	0,22	0,18	0,21	0,20	0,18	
			in Verbindung mit Z1	180°	0,26	0,41	0,20	0,26	0,21	0,35
(von der Endlage in die Zwischenposition)	YSRJ	90°		0,20	0,22	0,17	0,20	0,47	0,35	
			180°	0,23	0,31	0,22	0,23	1,10	0,99	
Wiederholgenauigkeit (beidseitig angefahren) [°]	Z1				≤ 0,05					
					≤ 0,15		≤ 0,25	≤ 0,20	≤ 0,30	

Betriebs- und Umweltbedingungen											
Kolben-Ø				16	20	25	32	40	50		
Betriebsmedium				Druckluft nach ISO 8573-1:2010 [7:4:4]							
Hinweis zum Betriebs-/Steuermedium				geölter Betrieb möglich (im weiteren Betrieb erforderlich)							
Betriebsdruck [bar]	PPV				1 ... 10						
		P1J				3 ... 10		-			
		YSRJ				2 ... 10					
		Z1				1 ... 10					
Umgebungstemperatur [°C]				-10 ... +60							
Korrosionsbeständigkeit KBK ¹⁾				1							

1) Korrosionsbeständigkeitsklasse KBK 1 nach Festo Norm FN 940070
Niedrige Korrosionsbeanspruchung. Trockene Innenraumanwendung bzw. Transport- und Lagerschutz. Gilt auch für Teile hinter Abdeckungen, im nicht sichtbaren Innenbereich, oder Teile die im Anwendungsfall abgedeckt sind (z. B. Antriebszapfen).

ATEX ¹⁾											
Kolben-Ø				16	20	25	32	40	50		
ATEX-Kategorie Gas				II 2G							
Ex-Zündschutzart Gas				c T4 X							
ATEX-Kategorie Staub				II 2D							
Ex-Zündschutzart Staub				c T120°C X				c 120°C X			
Ex-Umgebungstemperatur				-10°C ≤ Ta ≤ +60°C							
CE-Zeichen (siehe Konformitätserklärung)				nach EU-Ex-Schutz-Richtlinie (ATEX)							

1) ATEX-Zulassung des Zubehörs beachten.

Kräfte und Drehmomente											
Kolben-Ø				16	20	25	32	40	50		
Theoretisches Drehmoment bei 6 bar [Nm]				1,6	3,1	6,1	12,5	25	50		
	Z1				1,7	3,6	6,2	13,5	32,2	78,6	
				 Hinweis: Wirkt in der Endlage ein Moment entgegen der Drehrichtung, ist ein Antrieb mit dem doppelten theoretischen Drehmoment auszuwählen.							
Max. zulässige Radial- und Axialgewichte				Diagramme → 33							
Max. zulässiges Massenträgheitsmoment [kgm ²]	PPV				5 x 10 ⁻⁴	10 x 10 ⁻⁴	20 x 10 ⁻⁴	40 x 10 ⁻⁴	200 x 10 ⁻⁴	500 x 10 ⁻⁴	
		P1J				Diagramme → 30				-	
		YSRJ				Diagramme → 31					
		PPV-Z1				5 x 10 ⁻⁴	10 x 10 ⁻⁴	20 x 10 ⁻⁴	40 x 10 ⁻⁴	200 x 10 ⁻⁴	500 x 10 ⁻⁴
		YSRJ-Z1				-	-	-	-	1000 x 10 ⁻⁴	2000 x 10 ⁻⁴
				die Angaben gelten für die Varianten ZW, FW, ohne Greifer und ungedrosselt							

- 1 - Auslauftyp Lieferbar bis 2016

Schwenkantriebe DRQD-B-16 ... 32, DRQD-40 ... 50, Doppelkolben

FESTO

Datenblatt

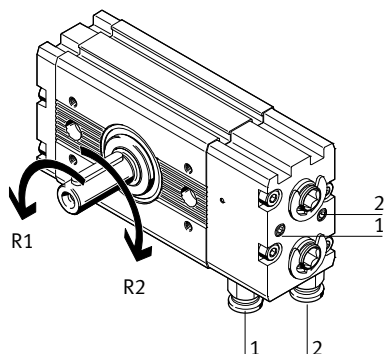
Gewichte [g]			16	20	25	32	40	50
Anschlussdeckel AL/AR		PPVJ	116	220	358	609	1170	2320
		P1J	140	240	335	610	–	
		YSRJ	140	240	441	917	2170	4270
Mittelteil/Wellenabgang	90°	ZW	379	609	1026	1891	3330	6860
		FW	380	586	1018	1848	3960	7010
	180°	ZW	467	753	1267	2325	4340	8850
		FW	468	730	1259	2282	4570	9000
	360°	ZW	643	1039	1741	3199	6350	12890
		FW	644	1016	1733	3165	6580	13040
Abschlussdeckel			40	53	82	140	370	610
Zwischenposition	90°	Z1	235	315	550	805	2510	3960
	180°	Z1	235	315	550	805	2510	3960
Flanschwellendurchführung		SD32	152		303		–	
		SD42	152		303		–	
		SD48	–		–		1220	
		SD62	–		–		900	
		SD64	–		–		930	
		E422	400		–		–	
		E444	–		800		–	
		E644	–		–		2700	

Drehrichtung der Abtriebswelle

Anschlussdeckel rechts (AR)

Druckbeaufschlagung an den Anschlüssen 1 bzw. 2 bewirkt eine

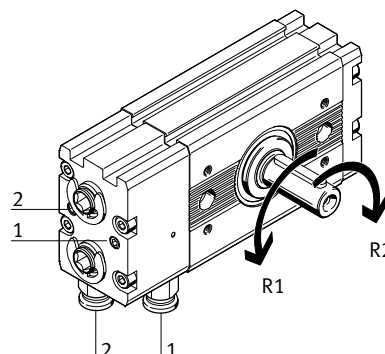
Drehbewegung in Richtung R1 bzw. R2.



Anschlussdeckel links (AL)

Druckbeaufschlagung an den Anschlüssen 1 bzw. 2 bewirkt eine

Drehbewegung in Richtung R1 bzw. R2.



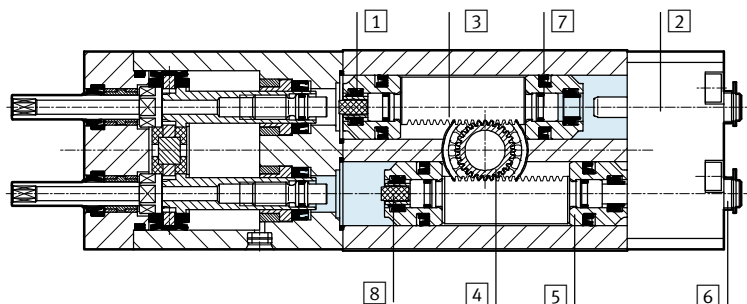
Schwenkantriebe DRQD-B-16 ... 32, DRQD-40 ... 50, Doppelkolben

FESTO

Datenblatt

Werkstoffe

Funktionschnitt



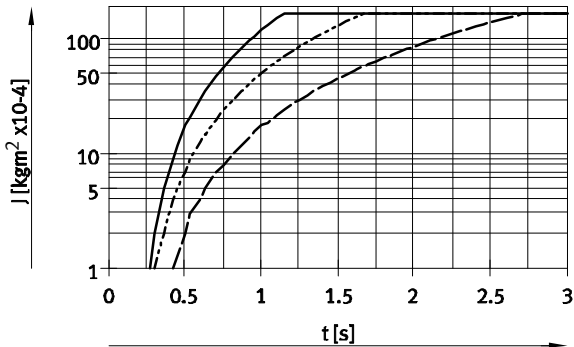
Kolben-Ø	16	20	25	32	40	50
Grundantrieb						
1	Zylinderrohr (Mittelteil)	Aluminium, eloxiert			Alu-Knetlegierung, eloxiert	
2	Anschlussdeckel	Aluminium, eloxiert				
3	Zahnstange	hochlegierter Stahl, rostfrei, gehärtet			hochlegierter Stahl	
4	Ritzel	Vergütungsstahl				
5	Kolben	Aluminium eloxiert				
6	Einstellhülse	Stahl verzinkt, rostfrei				
		P1J	Stahl, rostfrei			
7	Kolbendichtung	Polyurethan				
-	Werkstoff-Hinweis	Kupfer- und PTFE-frei RoHS konform				
Funktionsdeckel PPVJ						
-	Pufferdichtung	Nitrilkautschuk/Polyurethan			Polyurethan	
	Pufferhülse, Regulierschraube	Aluminium, eloxiert				
Funktionsdeckel P1J						
-	Deckel, Gehäuse	Aluminium			-	
	Dichtungen	Nitrilkautschuk/Thermoplastisches Polyurethan-Elastomer				
Funktionsdeckel YSRJ						
-	Puffer	Delrin				
	Stangendichtabstreifer	Nitrilkautschuk/Polyurethan				
Flanschwellendurchführung SD.../E...						
-	Übergabeplatte/Gleitscheibe	Aluminium, eloxiert				
	DUO-Spiralschlauch	Polyurethan				
Zwischenposition Z1						
-	Kolben	Stahl, rostfrei; Nitrilkautschuk				
	Kolbenstange, Mutter	Stahl, rostfrei				
	Lager	POM				
	Stangendichtabstreifer	Polyurethan				

Schwenkantriebe DRQD-B-16 ... 32, DRQD-40 ... 50, Doppelkolben

Datenblatt

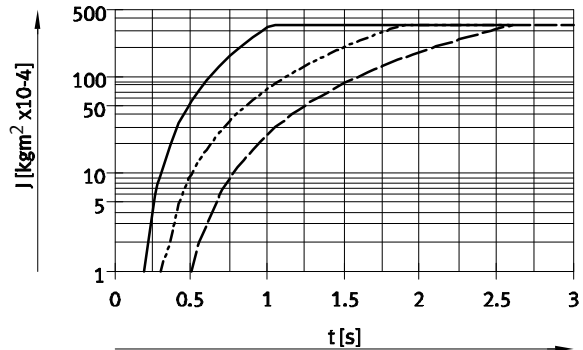
Maximal zulässiges Massenträgheitsmoment J auf der Abtriebswelle in Abhängigkeit von der Schwenkzeit t

DRQD-B-16-...-P1)



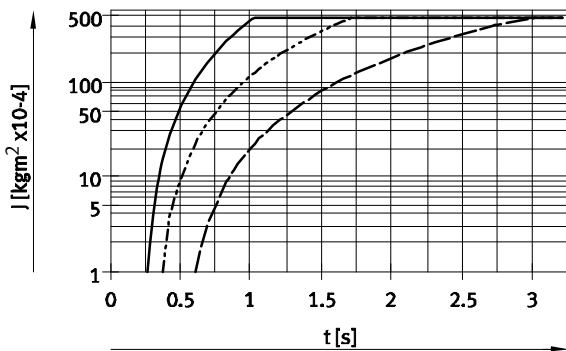
Max. Massenträgheitsmoment = $175 \text{ kgm}^2 \times 10^{-4}$

DRQD-B-20-...-P1)



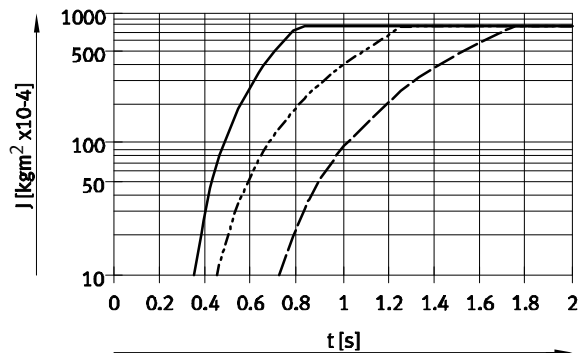
Max. Massenträgheitsmoment = $350 \text{ kgm}^2 \times 10^{-4}$

DRQD-B-25-...-P1)



Max. Massenträgheitsmoment = $500 \text{ kgm}^2 \times 10^{-4}$

DRQD-B-32-...-P1)



Max. Massenträgheitsmoment = $800 \text{ kgm}^2 \times 10^{-4}$

— 90°
- - - 180°
- · - 360°

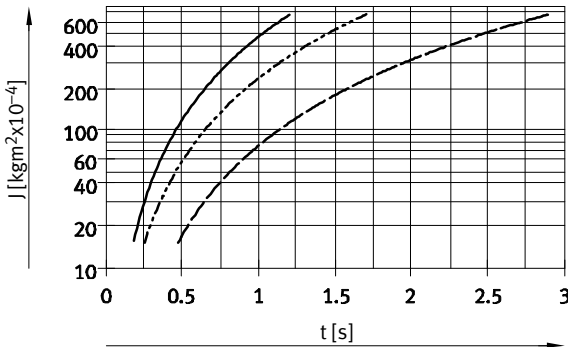
Schwenkantriebe DRQD-B-16 ... 32, DRQD-40 ... 50, Doppelkolben



Datenblatt

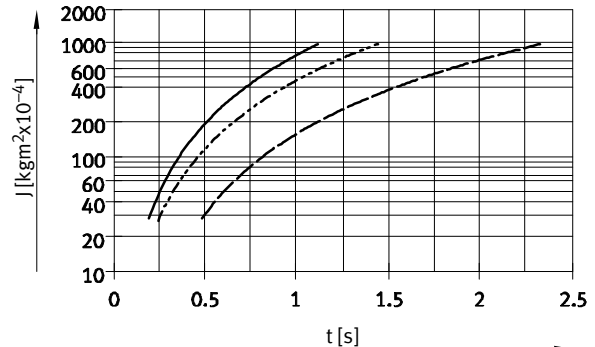
Maximal zulässiges Massenträgheitsmoment J auf der Abtriebswelle in Abhängigkeit von der Schwenkzeit t

DRQD-B-16-...-YSRJ



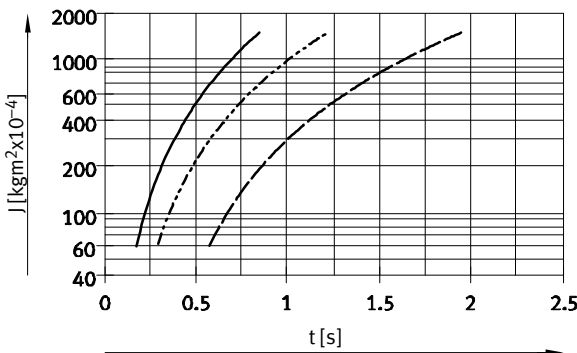
Max. Massenträgheitsmoment = 700 kgm²x10⁻⁴

DRQD-B-20-...-YSRJ



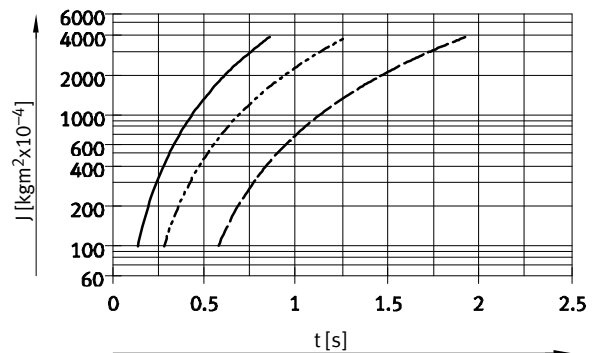
Max. Massenträgheitsmoment = 1 000 kgm²x10⁻⁴

DRQD-B-25-...-YSRJ



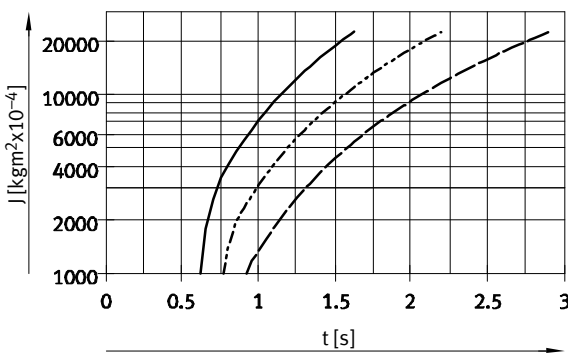
Max. Massenträgheitsmoment = 1 500 kgm²x10⁻⁴

DRQD-B-32-...-YSRJ



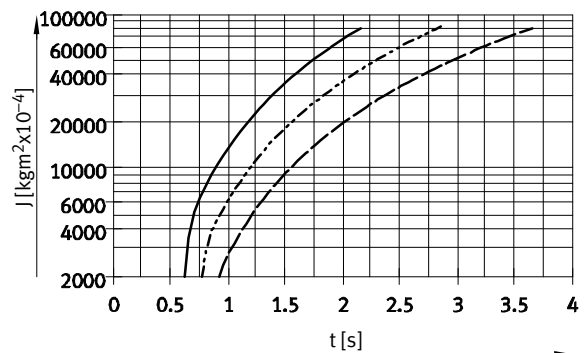
Max. Massenträgheitsmoment = 4 000 kgm²x10⁻⁴

DRQD-40-...-YSRJ



Max. Massenträgheitsmoment = 23 000 kgm²x10⁻⁴

DRQD-50-...-YSRJ



Max. Massenträgheitsmoment = 83 000 kgm²x10⁻⁴

- 90°
- - - 180°
- · - 360°

Schwenkantriebe DRQD-B-16 ... 32, DRQD-40 ... 50, Doppelkolben

FESTO

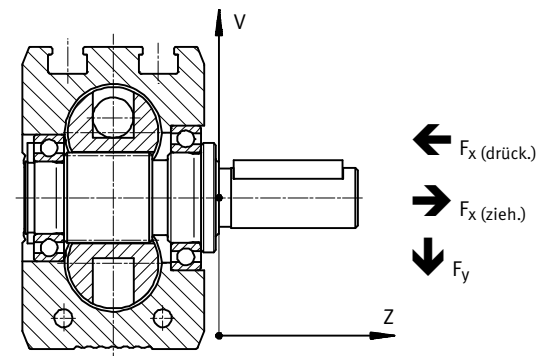
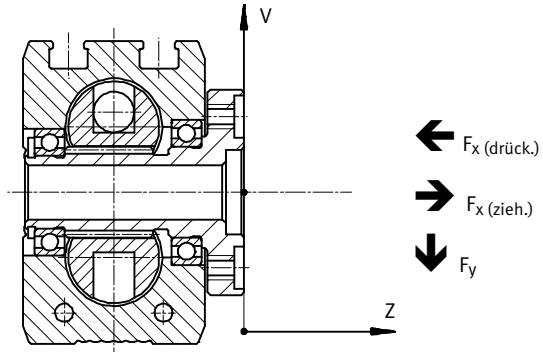
Datenblatt

Maximal zulässige Radial- und Axialgewichte auf der Abtriebswelle

Kombinierte Belastung

Ein DRQD-B-16-...-FW soll mit einer Radialkraft $F_y = 300\text{ N}$, die sich im Abstand $Z = 15\text{ mm}$ von der Flanschswelle und einer Axialkraft $F_{x, \text{drück.}} = \text{N}$, die sich im Ab-

stand $V = 25\text{ mm}$ von der Wellenachse befindet, statisch belastet werden (→ rechte Abbildung Flanschswelle).



Frage:

Darf ein DRQD-B-16-...-FW mit diesen kombinierten Kräften statisch belastet werden?

Antwort:

Bei einem Abstand von $Z = 15\text{ mm}$ ergibt sich laut Diagramm 1 (→ 33) eine maximal zulässige Radialkraft $F_{y, \text{max. (stat.)}} (15) =$

400 N.

Bei einem Abstand von $V = 25\text{ mm}$ ergibt sich laut

Diagramm 3 (→ 33) eine maximal zulässige Axialkraft $F_{x, \text{drück. max. (stat.)}} (25) = 550\text{ N}$.

Für kombinierte Belastungen gilt folgende Gleichung:

$$\frac{F_y(z)}{F_{y, \text{max. (z)}}} + \frac{F_{x, \text{drück. (v)}}}{F_{x, \text{drück., max. (v)}}} + \frac{F_{x, \text{zieh. (v)}}}{F_{x, \text{zieh., max. (v)}}} \leq 1$$

Folgende Werte sind gegeben:

$F_y (15) = 300\text{ N}$
 $F_{x, \text{drück. (stat.)}} (25) = 100\text{ N}$
 $F_{y, \text{max. (stat.)}} (15) = 400\text{ N}$
 $F_{x, \text{max. (stat.)}} (25) = 550\text{ N}$

Werte eingesetzt:

$$\frac{300\text{ N}}{400\text{ N}} + \frac{100\text{ N}}{550\text{ N}} \leq 1$$

$$0,75 + 0,182 \leq 1$$

$$0,932 \leq 1$$

D. h. der Antrieb darf mit den oben angegebenen Kräften statisch belastet werden.

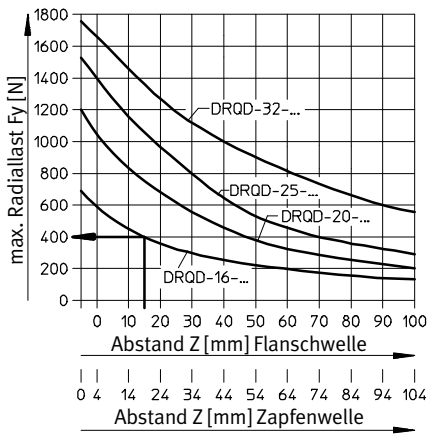
Schwenkantriebe DRQD-B-16 ... 32, DRQD-40 ... 50, Doppelkolben

Datenblatt

Maximale statische Radiallast

Diagramm 1

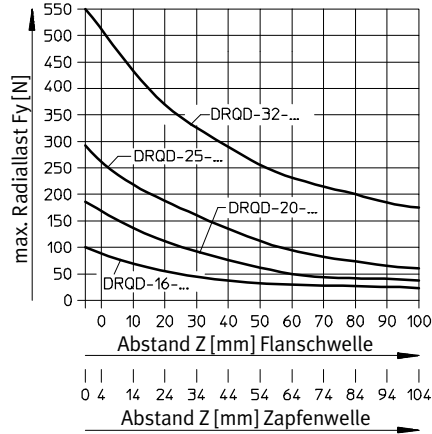
$F_{y, \text{max. (stat.)}} = f(z)$



Maximale dynamische Radiallast

Diagramm 2

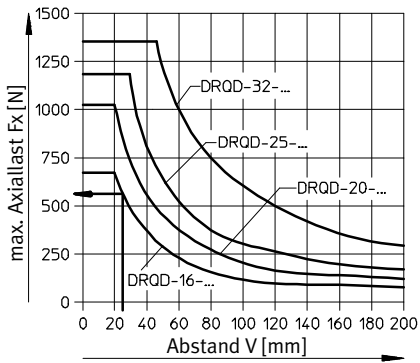
$F_{y, \text{max. (dyn.)}} = f(z)$



Maximale drückende statische Axiallast

Diagramm 3

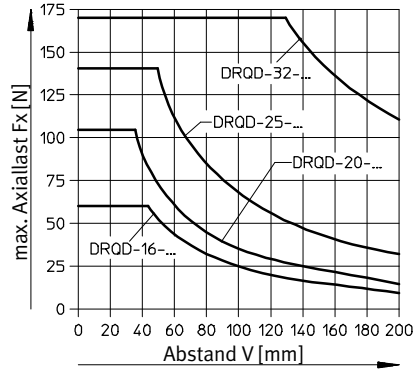
$F_{x, \text{drück. max. (stat.)}} = f(v)$



Maximale drückende dynamische Axiallast

Diagramm 4

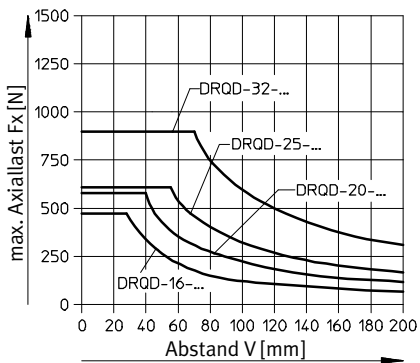
$F_{x, \text{drück. max. (dyn.)}} = f(v)$



Maximale ziehende statische Axiallast

Diagramm 5

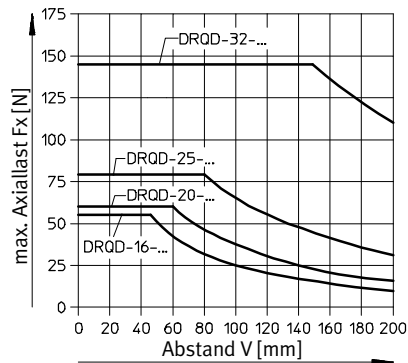
$F_{x, \text{zieh. max. (stat.)}} = f(v)$



Maximale ziehende dynamische Axiallast

Diagramm 6

$F_{x, \text{zieh. max. (dyn.)}} = f(v)$



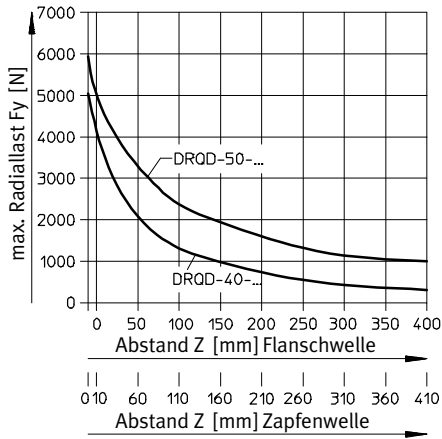
Schwenkantriebe DRQD-B-16 ... 32, DRQD-40 ... 50, Doppelkolben

Datenblatt

Maximale statische Radiallast

Diagramm 1

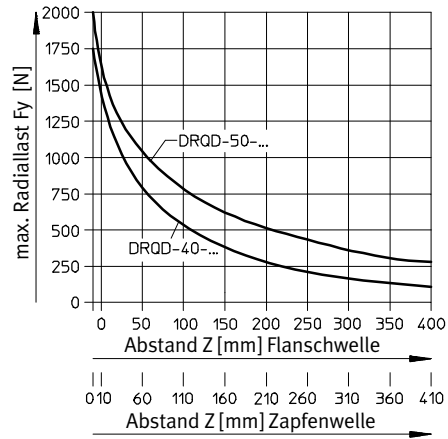
$F_{y, \text{max. (stat.)}} = f(z)$



Maximale dynamische Radiallast

Diagramm 2

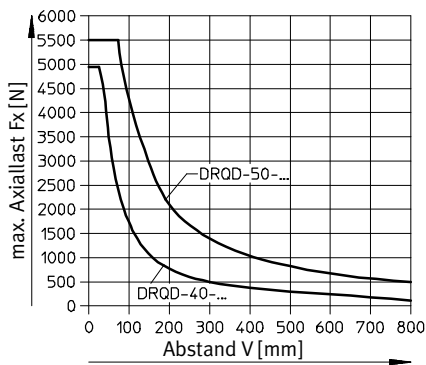
$F_{y, \text{max. (dyn.)}} = f(z)$



Maximale drückende statische Axiallast

Diagramm 3

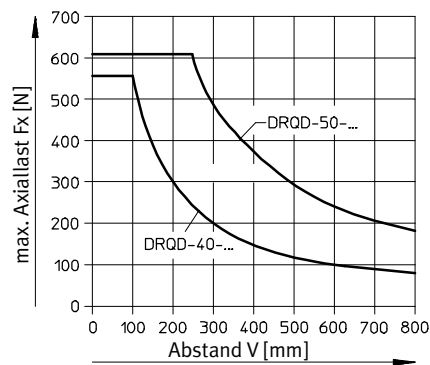
$F_{x, \text{drück. max. (stat.)}} = f(v)$



Maximale drückende dynamische Axiallast

Diagramm 4

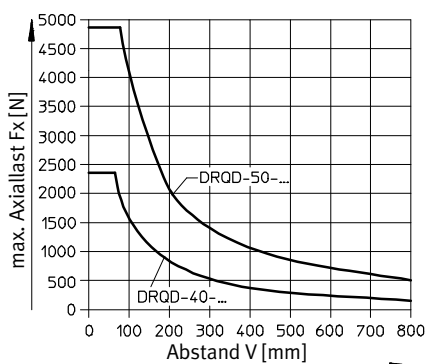
$F_{x, \text{drück. max. (dyn.)}} = f(v)$



Maximale ziehende statische Axiallast

Diagramm 5

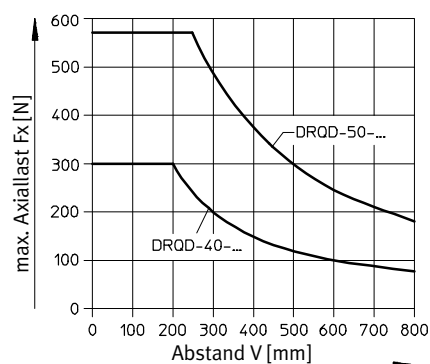
$F_{x, \text{zieh. max. (stat.)}} = f(v)$



Maximale ziehende dynamische Axiallast

Diagramm 6

$F_{x, \text{zieh. max. (dyn.)}} = f(v)$



Schwenkantriebe DRQD-B-16 ... 32, DRQD-40 ... 50, Doppelkolben

FESTO

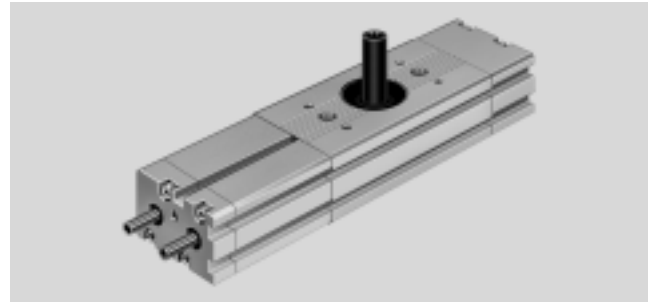
Datenblatt

Zwischenposition Z1

Für \varnothing 16 ... 50

Das Zwischenstellungsmodul wird an Stelle des Abschlussdeckels montiert und erlaubt eine einstellbare, spielfreie Positionierung des Antriebs in der Hälfte seines Nenndrehwinkels. Das Zwischenstellungsmodul gibt es für die Nenndrehwinkel 90° und 180° .

Das Zwischenstellungsmodul kann nicht in Verbindung mit der Dämpfungsart DRQD-...-P1J eingesetzt werden.



Funktion

Ein Komplettkolben mit zwei aufgeschraubten Kolbenstangen wird druckbeaufschlagt und verschiebt die Zahnstangen des Schwenkantriebs so lange, bis beide auf den

Kolbenstangen des Mittelstellungsmoduls fest anliegen. Mit den Einstellschrauben in den Kolbenstangen kann die Mittelposition im Bereich von $\pm 10^\circ$ genau

eingestellt werden. Durch die Gestaltung der Kolbenstange als hohle Welle kann die Einstellung unter Druck erfolgen. Die durch-

gehenden Kolbenstangen des Mittelstellungsmoduls werden in einer Mehrfachlagerung in Deckel und Zwischenstück geführt.

Ansteuerung

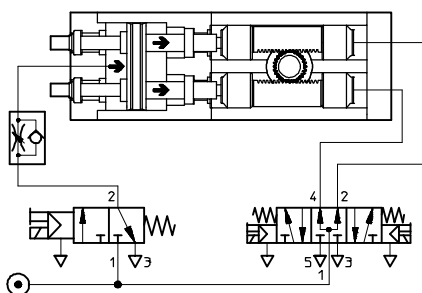
Damit das Mittelstellungsmodul funktionieren kann, muss der DRQD-Grundantrieb beidseitig

belüftet sein. Dies kann durch zwei Ansteuervarianten erreicht werden:

Ansteuervariante 1

– Mittelstellungsmodul (unbedingt die Zuluft drosseln) mit einem 3/2-Wegeventil

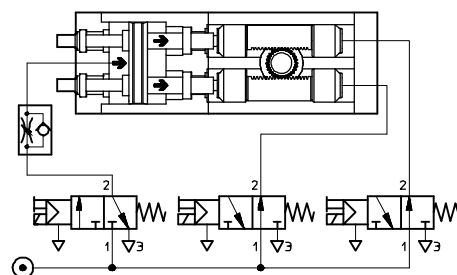
– DRQD-Grundantrieb mit einem 5/3-Wegeventil, Mittelstellung belüftet.



Ansteuervariante 2

– Mittelstellungsmodul (unbedingt die Zuluft drosseln) mit einem 3/2-Wegeventil

– DRQD-Grundantrieb mit zwei 3/2-Wegeventilen, federrückgestellt.



Hinweis

Auch wenn die Schwenkantriebe DRQD-B-16 bis 32 mit Stoßdämpfern ausgerüstet sind (Ausführung YSRJ), darf die Mittelstellung nur mit dem max. zulässigen

Massenträgheitsmoment der PPVJ-Ausführung belastet werden! Der Grund dafür liegt in der Dämpfung: Während in den Endlagen die Massen über die Stoß-

dämpfer abgefangen werden können, steht in der Mittelstellung nur eine einfache elastische Dämpfung zur Verfügung. Weitere Informationen zum zulässigen

Massenträgheitsmoment für die Baugrößen 40 und 50 mm:
→ 27

Schwenkantriebe DRQD-B-16 ... 32, DRQD-40 ... 50, Doppelkolben

FESTO

Datenblatt

Flanschwellendurchführung

DRQD-...-SD...

Diese Flanschwellendurchführung besteht aus einem bis max vier DUO-Schläuchen (zusammengeschweißtes Schlauchpaar), mit jeweils einem Außen-Ø von 3 ... 6 mm. Die Einspeisung der Druckluft erfolgt über die Steck-

verschraubungen in der Übergabeplatte. Zum Anschluss des Spiralschlauchs am Verbraucher (z. B. Greifer) dürfen ausschließlich Quick-Star-Steckverschraubungen eingesetzt werden.

DRQD-...-E...

Diese Flanschwellendurchführung besteht aus einem oder zwei DUO-Schläuchen (zusammengeschweißtes Schlauchpaar), mit jeweils einem Außen-Ø von 4 ... 6 mm. Die Einspeisung der Druckluft erfolgt über die Steckverschraubungen in der Übergabeplatte. Zum Anschluss des

Spiralschlauchs am Verbraucher (z. B. Greifer) dürfen ausschließlich Quick-Star-Steckverschraubungen eingesetzt werden. Zusätzlich können bis zu vier Näherungsschalter über diese Flanschwellendurchführung angeschlossen werden.

DRQD-...-SD...



Übergabeplatte

- Für Kolben-Ø 16 ... 50
- Schwenkwinkel bis 360° möglich
- 1 ... 4 DUO-Schläuche

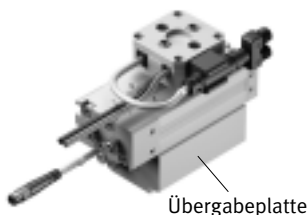
Technische Daten		16	20	25	32	40	50	
Kolben-Ø		16	20	25	32	40	50	
Anzahl der DUO-Schläuche	SD32	1				–		
	SD42	1				–		
	SD48	–				4		
	SD62	–				1		
	SD64	–				2		
Normalnenndurchfluss (je Schlauch)	[l/min] SD32	min. 70				–		
	SD42	min. 130				–		
	SD48	–				min. 130		
	SD62	–				min. 250		
	SD64	–				min. 250		
Theoretischer Luftverbrauch je Leitung bei 6 bar	[cm³] SD32	5,3				–		
	SD42	9,5				–		
	SD48	–				9,5		
	SD62	–				24,4		
	SD64	–				24,4		
Betriebsdruck in Abhängigkeit von der Umgebungstemperatur	[bar]	0 ... 10 (bei –10 ... +30 °C)						
		0 ... 9 (bei +30 ... +40 °C)						
		0 ... 7 (bei +40 ... +60 °C)						
Schlauch-Außen-Ø an der Flanschwellenabtriebsseite	[mm] SD32	3				–		
	SD42	4				–		
	SD48	–				4		
	SD62	–				6		
	SD64	–				6		
Steckverschraubungen zum Anschluss am Verbraucher	[mm] SD32	QS-...-3 für Schlauch-Außen-Ø 3 mm					–	
	SD42	QS-...-4 für Schlauch-Außen-Ø 4 mm					–	
	SD48	–				QS-...-4 für Schlauch-Außen-Ø 4 mm		
	SD62	–				QS-...-6 für Schlauch-Außen-Ø 6 mm		
	SD64	–				QS-...-6 für Schlauch-Außen-Ø 6 mm		

Schwenkantriebe DRQD-B-16 ... 32, DRQD-40 ... 50, Doppelkolben

Datenblatt

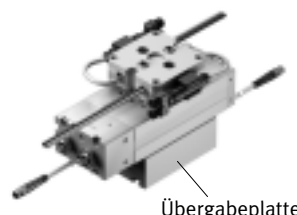
Flanschwellendurchführung

DRQD-...-E422



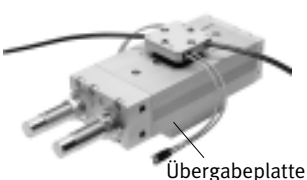
- Für Kolben-Ø 16, 20
- Schwenkwinkel bis 180° möglich
- 1 DUO-Schlauch mit jeweils Außen-Ø 4 mm
- 1 Leitung 4-polig auf 2 Leitungen 3-polig

DRQD-...-E444



- Für Kolben-Ø 25, 32
- Schwenkwinkel bis 180° möglich
- 2 Duo-Schläuche mit jeweils Außen-Ø 4 mm
- 2 Leitungen 4-polig auf 4 Leitungen 3-polig

DRQD-...-E644



- Für Kolben-Ø 40, 50
- Schwenkwinkel bis 180° möglich
- 2 DUO-Schläuche mit jeweils Außen-Ø 6 mm
- 4 Leitungen 3-polig

Technische Daten

Kolben-Ø		16	20	25	32	40	50
Anzahl der DUO-Schläuche	E422	1		–			
	E444	–		2		–	
	E644	–				2	
Normalnennndurchfluss (je Schlauch) [l/min]	E422	min. 130		–			
	E444	–		min. 130		–	
	E644	–				min. 250	
Theoretischer Luftverbrauch je Leitung bei 6 bar [cm ³]	E422	9,5		–			
	E444	–		9,5		–	
	E644	–				24,4	
Betriebsdruck in Abhängigkeit von der Umgebungstemperatur [bar]		0 ... 10 (bei –10 ... +30 °C)					
		0 ... 9 (bei +30 ... +40 °C)					
		0 ... 7 (bei +40 ... +60 °C)					
Schlauch-Außen-Ø an der Flanschwellenabtriebsseite [mm]	E422	4		–			
	E444	–		4		–	
	E644	–				6	
Steckverschraubungen zum Anschluss am Verbraucher [mm]	E422	QS-...-4 für Schlauch-Außen-Ø 4 mm		–			
	E444	–		QS-...-4 für Schlauch-Außen-Ø 4 mm		–	
	E644	–				QS-...-6 für Schlauch-Außen-Ø 6 mm	

Schwenkantriebe DRQD-B-16 ... 32, Doppelkolben

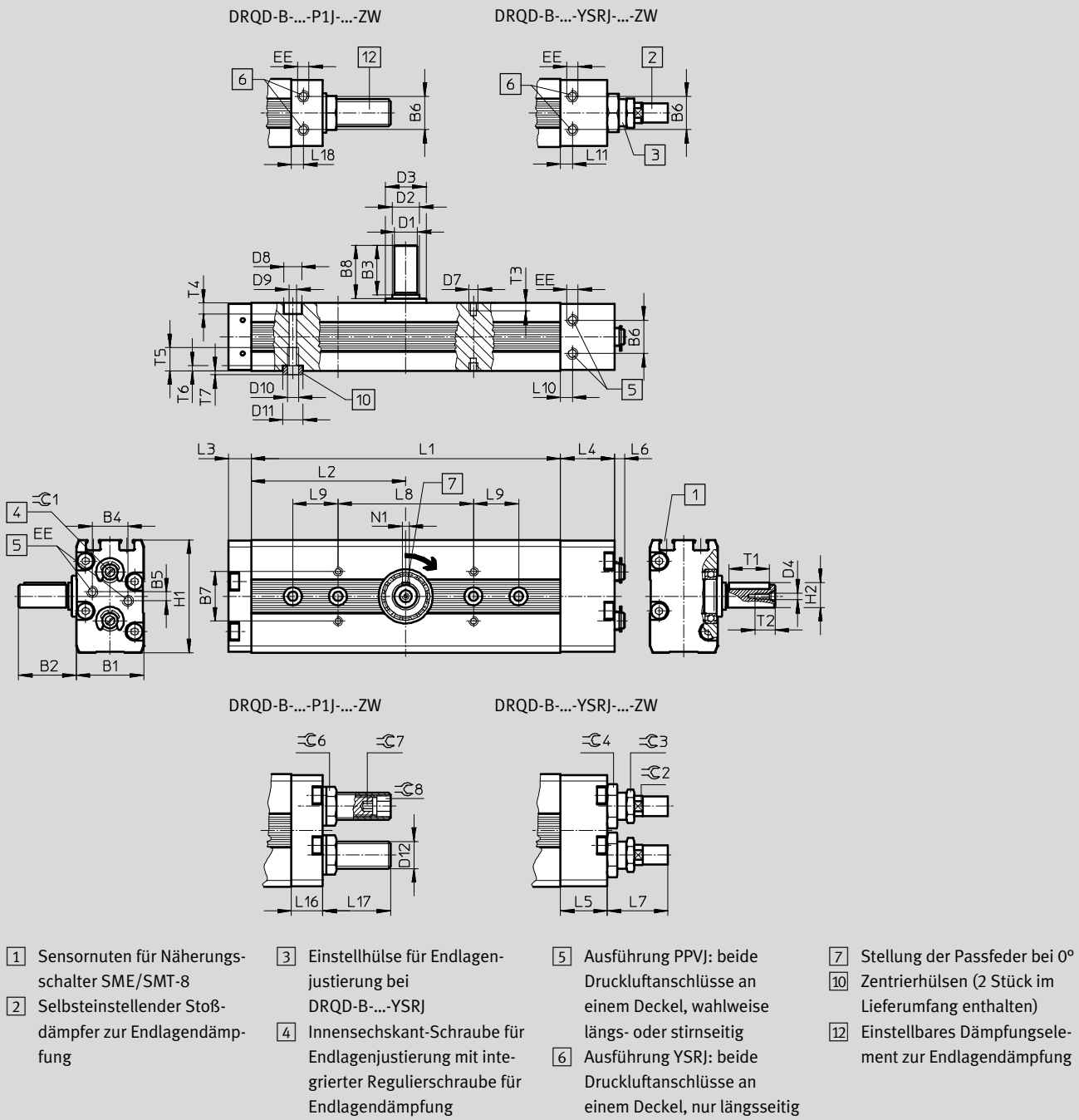
Datenblatt

FESTO

Abmessungen

Download CAD-Daten → www.festo.com

ZW – Zapfenwelle



Schwenkantriebe DRQD-B-16 ... 32, Doppelkolben

FESTO

Datenblatt

∅ [mm]	Schwenk- winkel [°]	B1	B2	B3	B4	B5	B6	B7	B8	D1 ∅ g6	D2 ∅	D3 ∅	D4	D7	D8 ∅ H13	D9 ∅	D10	D11 ∅ H7	D12
16	90	30	25,5	23	17,8	4	14,8	22	23,5	10	12	18	M3	M4	8	4,2	M5	9	M12
	180																		
	360																		
20	90	36	32,5	30	21,8	4	19,8	26	30,5	12	15	24	M4	M4	8	4,2	M5	9	M14
	180																		
	360																		
25	90	42	42,5	40	24,8	4	24,8	30	40,5	16	20	30	M5	M5	10	5,3	M6	9	M16
	180																		
	360																		
32	90	51	52,5	50	29,8	2	29,8	36	50,5	20	25	35	M6	M5	10	5,3	M6	9	M22
	180																		
	360																		

∅ [mm]	Schwenk- winkel [°]	EE	H1	H2	L1	L2	L3	L4	L5	L6		L7		L8 ±0,03	L9 ±0,03	L10	L11	L16
										min.	max.	min.	max.					
16	90	M5	50	11,2	71	35,5	10	24	20,8	1,7	5,7	23,4	28,2	60	-	7,6	5,3	14
	180				93	46,5									-			
	360				137	68,5									20			
20	90	M5	56	13,5	78,4	39,2	10	31,5	27	2,4	7	28,6	35,9	60	-	8	5	13,5
	180				104,8	52,4									-			
	360				157,6	78,8									20			
25	90	M5	67	18	91,2	45,6	11	36,5	33	2,6	8,9	42	50,2	60	-	11	5	15
	180				124	62									-			
	360				189,2	94,6									20			
32	90	G $\frac{1}{8}$	79	22,5	114,8	57,4	13	39	39	4,3	11,8	59,4	70,1	80	-	13,1	8	20
	180				155,6	77,8									20			
	360				237,4	118,7									20			

∅ [mm]	Schwenk- winkel [°]	L17		L18	N1 P9	T1	T2	T3	T4	T5	T6	T7	≈C1	≈C2	≈C3	≈C4	≈C6	≈C7	≈C8
		min.	max.																
16	90	6,7	41	5,8	3	18,1	9	3,5	5	10	2	2	4	9	13	17	15	4	8
	180																		
	360																		
20	90	8,5	59,5	5	4	25,1	10	3,5	5	12	2	2	7	11	15	19	17	4	8
	180																		
	360																		
25	90	9	61,4	5	5	36,1	12,5	5	6	12	2	2	7	15	19	24	19	5	10
	180																		
	360																		
32	90	10	60	8	6	45,1	16	5	6	14	2	2	8	20	27	32	27	5	10
	180																		
	360																		

Schwenkantriebe DRQD-40 ... 50, Doppelkolben

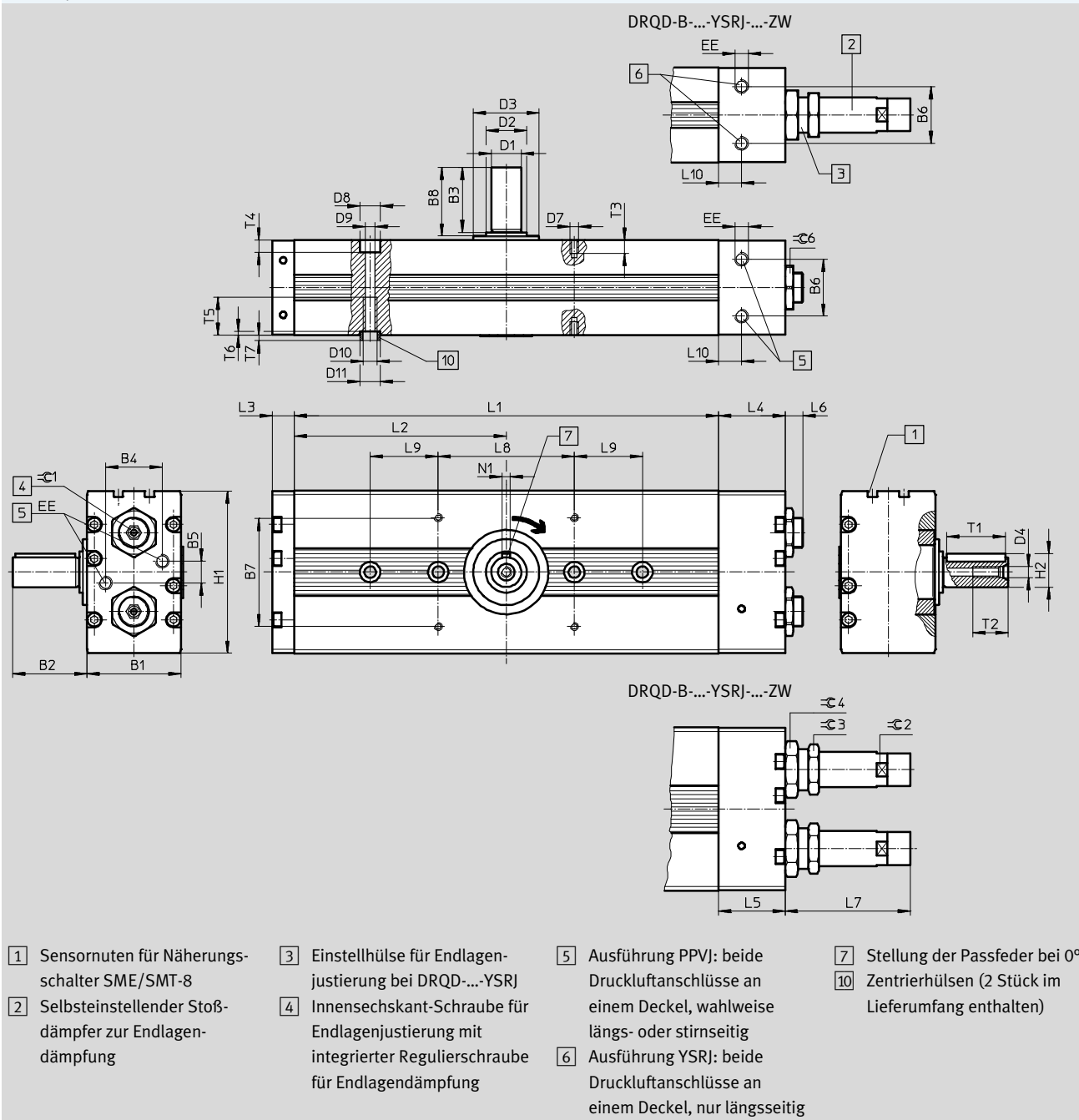
Datenblatt

FESTO

Abmessungen

ZW – Zapfenwelle

Download CAD-Daten → www.festo.com



Schwenkantriebe DRQD-40 ... 50, Doppelkolben

Datenblatt

∅ [mm]	Schwenk- winkel [°]	B1	B2	B3	B4	B5	B6	B7	B8	D1 ∅ g6	D2 ∅	D3 ∅	D4	D7	D8 ∅ H13	D9 ∅
40	90	70	53,5	50	42	4	42	80	50,5	22	30	48,5	M8	M6	15	8,5
	180															
	360															
50	90	86	63,5	60	50	16	50	80	60,9	28	38	58,5	M12	M6	15	8,5
	180															
	360															

∅ [mm]	Schwenk- winkel [°]	D10	D11 ∅ H7	EE	H1	H2	L1	L2	L3	L4	L5	L6		L7		L8 ±0,03
												min.	max.	min.	max.	
40	90	M10	15	G $\frac{1}{8}$	120	24,5	146,8	73,4	16	49	41,5	5	14,6	85,1	96,4	100
	180						201,8	100,9								
	360						311,8	155,9								
50	90	M10	15	G $\frac{1}{4}$	144	31	191,4	95,7	18	64	55	8	20,7	107,8	120,6	100
	180						262,8	131,4								
	360						405,8	202,9								

∅ [mm]	Schwenk- winkel [°]	L9 ±0,03	L10	N1 P9	T1	T2 +2	T3	T4	T5	T6	T7	≈C1	≈C2	≈C3	≈C4	≈C6
180	-															
360	50															
50	90	-	21,2	8	56,1	28	10	11	28	3	3	14	28	36	46	41
	180	50														
	360	100														

Schwenkantriebe DRQD-B-16 ... 32, Doppelkolben

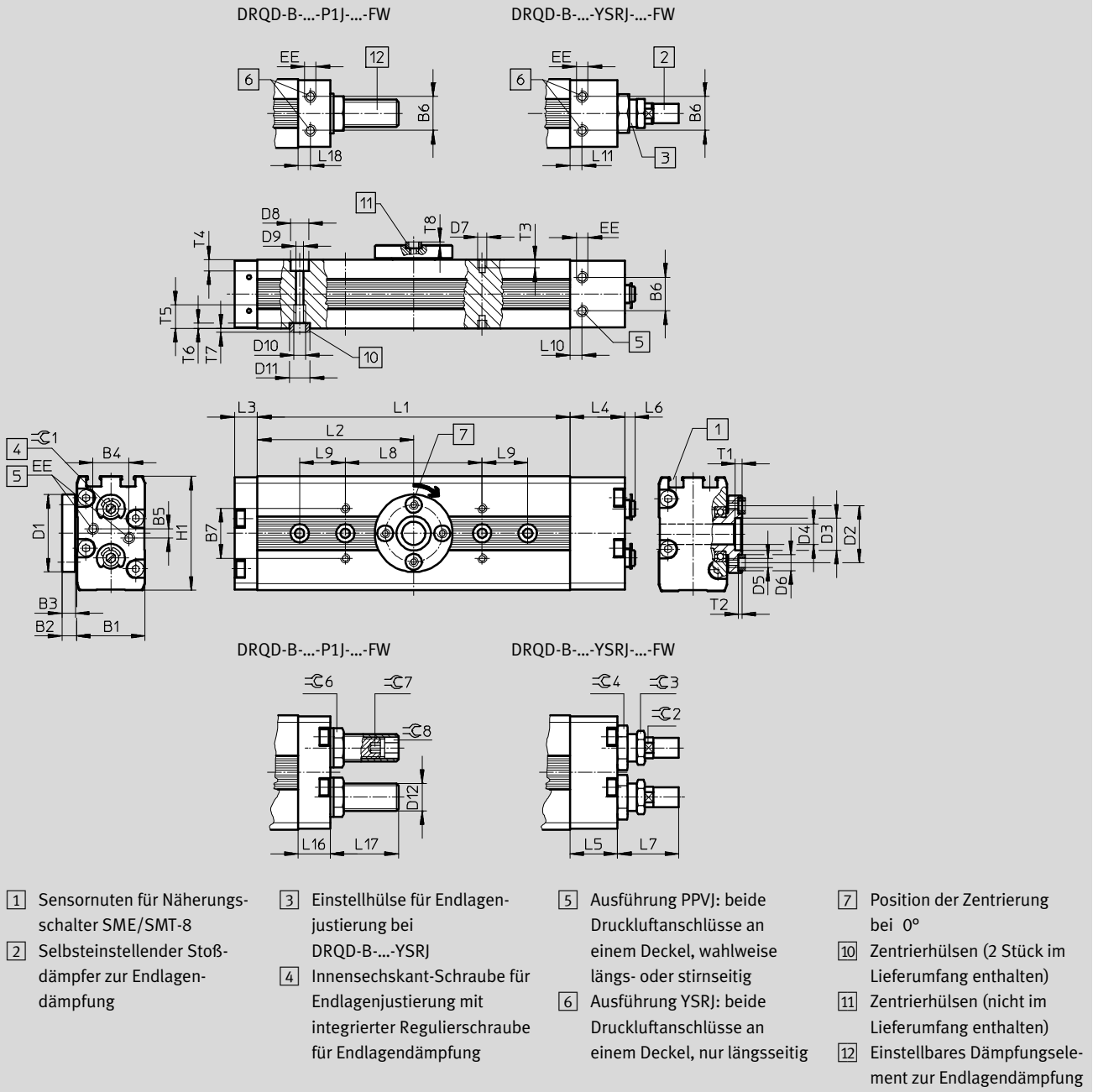
Datenblatt

FESTO

Abmessungen

Download CAD-Daten → www.festo.com

FW – Flanschswelle



Schwenkantriebe DRQD-B-16 ... 32, Doppelkolben

FESTO

Datenblatt

∅	Schwenkwinkel	B1	B2	B3	B4	B5	B6	B7	D1	D2	D3	D4	D5	D6	D7	D8	D9	D10	D11
[mm]	[°]								∅	∅ ±0,025	∅ H8	∅		∅ H7		∅ H13	∅		∅ H7
16	90	30	6,5	6	17,8	4	14,8	22	34	25	14	9	M4	7	M4	8	4,2	M5	9
	180																		
	360																		
20	90	36	6,5	6	21,8	4	19,8	26	38	28	16	11	M4	7	M4	8	4,2	M5	9
	180																		
	360																		
25	90	42	9,5	9	24,8	4	24,8	30	48	34	16	12	M6	9	M5	10	5,3	M6	9
	180																		
	360																		
32	90	51	9,5	9	29,8	2	29,8	36	58	45	19	14	M6	9	M5	10	5,3	M6	9
	180																		
	360																		

∅	Schwenkwinkel	D12	EE	H1	L1	L2	L3	L4	L5	L6		L7		L8	L9	L10	L11	L16
										min.	max.	min.	max.					
16	90	M12	M5	50	71	35,5	10	24	20,8	1,7	5,7	23,4	28,2	60	-	7,6	5,3	14
	180				93	46,5									-			
	360				137	68,5									20			
20	90	M14	M5	56	78,4	39,2	10	31,5	27	2,4	7	28,6	35,9	60	-	8	5	13,5
	180				104,8	52,4									-			
	360				157,6	78,8									20			
25	90	M16	M5	67	91,2	45,6	11	36,5	33	2,6	8,9	42	50,2	60	-	11	5	15
	180				124	62									-			
	360				189,2	94,6									20			
32	90	M22	G½	79	114,8	57,4	13	39	39	4,3	11,8	59,4	70,1	80	-	13,1	8	20
	180				155,6	77,8									20			
	360				237,4	118,7									20			

∅	Schwenkwinkel	L17		L18	T1	T2	T3	T4	T5	T6	T7	T8	≅C1	≅C2	≅C3	≅C4	≅C6	≅C7	≅C8
		min.	max.																
16	90	6,7	41	5,8	3	1,6	3,5	5	10	2	2	1,4	4	9	13	17	15	4	8
	180																		
	360																		
20	90	8,5	59,5	5	3	1,6	3,5	5	12	2	2	1,4	7	11	15	19	17	4	8
	180																		
	360																		
25	90	9	61,4	5	3	2	5	6	12	2	2	2	7	15	19	24	19	5	10
	180																		
	360																		
32	90	10	60	8	3	2	5	6	14	2	2	2	8	20	27	32	27	5	10
	180																		
	360																		

Schwenkantriebe DRQD-40 ... 50, Doppelkolben

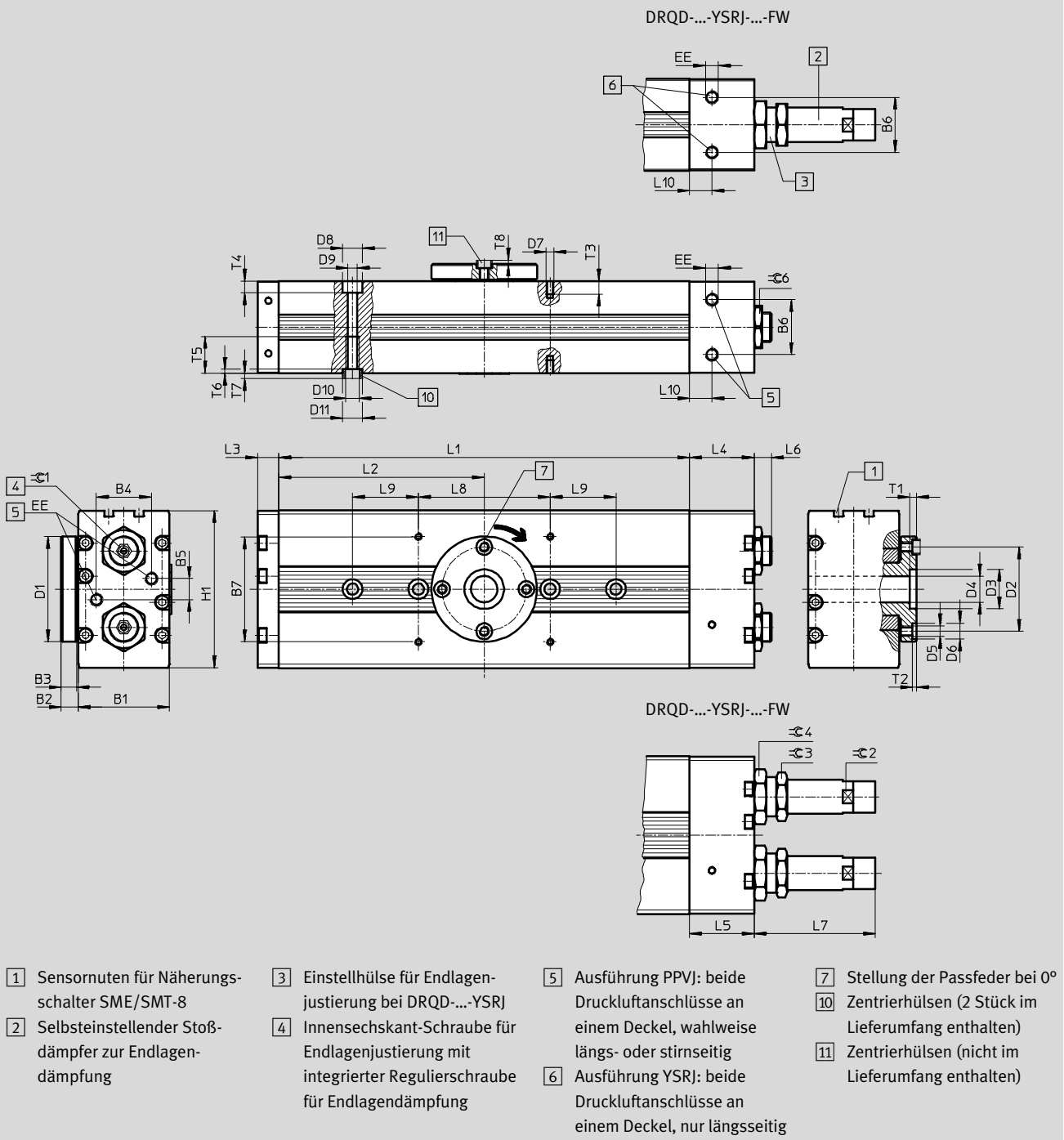
Datenblatt

FESTO

Abmessungen

Download CAD-Daten → www.festo.com

FW – Flanschswelle



Schwenkantriebe DRQD-40 ... 50, Doppelkolben

Datenblatt

∅ [mm]	Schwenk- winkel [°]	B1	B2	B3	B4	B5	B6	B7	D1 ∅	D2 ∅ ±0,025	D3 ∅ H7	D4	D5	D6 ∅ H7	D7	D8 ∅ H13
40	90	70	13	12	42	4	42	80	80	64	30	20	M8	12	M6	15
	180															
	360															
50	90	86	13	12	50	16	50	80	85	64	30	24	M8	12	M6	15
	180															
	360															

∅ [mm]	Schwenk- winkel [°]	D9 ∅	D10	D11 ∅ H7	EE	H1	L1	L2	L3	L4	L5	L6		L7	
												min.	max.	min.	max.
40	90	8,5	M10	15	G $\frac{1}{8}$	120	146,8	73,4	16	49	41,5	5	14,6	85,1	96,4
	180						201,8	100,9							
	360						311,8	155,9							
50	90	8,5	M10	15	G $\frac{1}{4}$	144	191,4	95,7	18	64	55	8	20,7	107,8	120,6
	180						262,8	131,4							
	360						405,8	202,9							

∅ [mm]	Schwenk- winkel [°]	L8 ±0,03	L9 ±0,03	L10	T1	T2	T3	T4	T5	T6	T7	=C1	=C2	=C3	=C4	=C6
180	-															
360	50															
50	90	100	-	21,2	4	2,7	10	11	28	3	3	14	28	36	46	41
	180		50													
	360		100													

Schwenkantriebe DRQD-B-16 ... 32, Doppelkolben

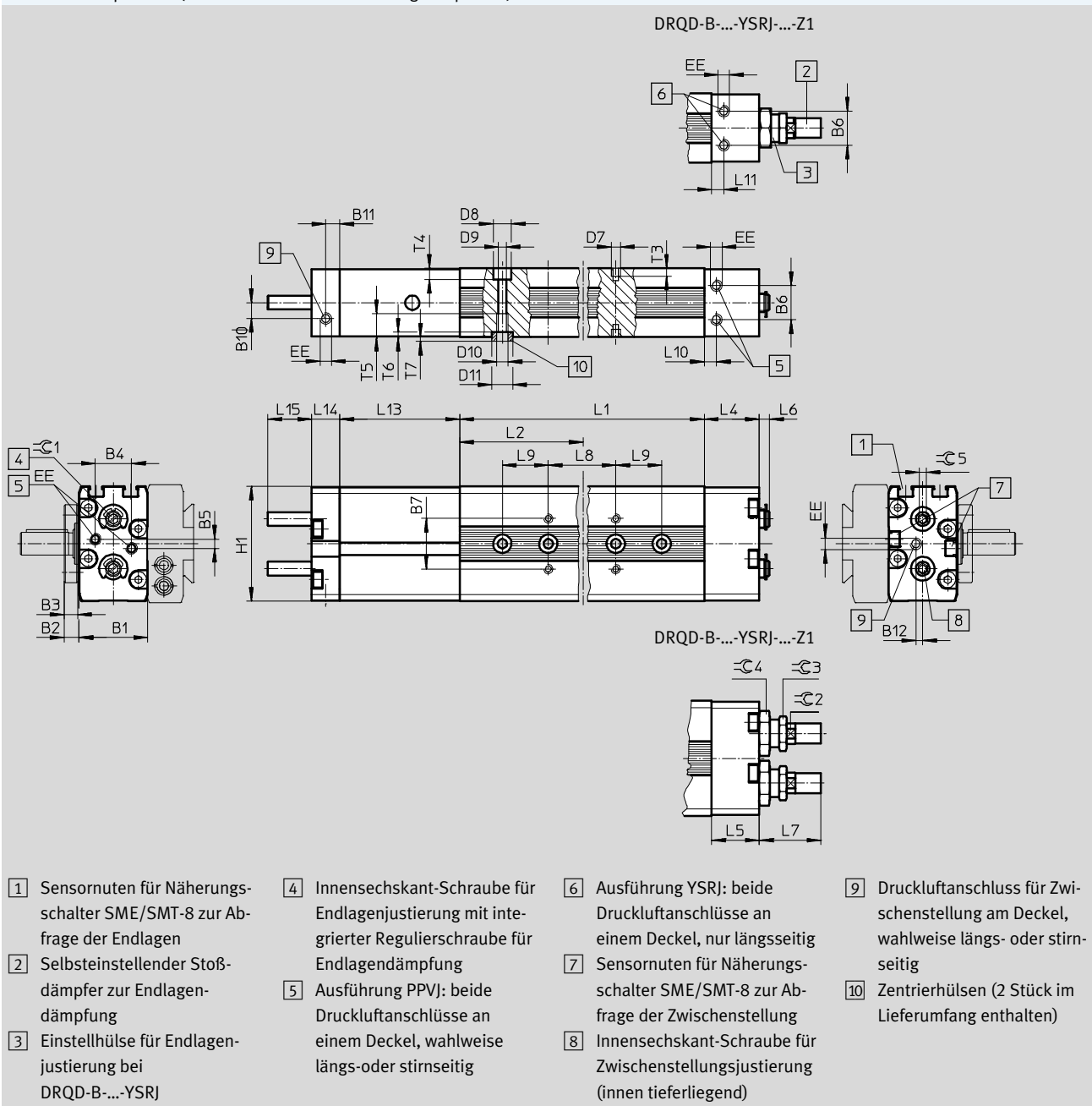
Datenblatt

FESTO

Abmessungen

Download CAD-Daten → www.festo.com

Z1 – Zwischenposition (die Flanschwellendurchführung ist optional)



Schwenkantriebe DRQD-B-16 ... 32, Doppelkolben

FESTO

Datenblatt

∅ [mm]	Schwenk- winkel [°]	B1	B2	B3	B4	B5	B6	B7	B10	B11	B12	D7	D8 ∅ H13	D9 ∅	D10	D11 ∅ H7
16	90	30	6,5	6	17,8	4	14,8	22	6,4	4,5	3	M4	8	4,2	M5	9
	180															
20	90	36	6,5	6	21,8	4	19,8	26	6,5	4,5	5,6	M4	8	4,2	M5	9
	180															
25	90	42	9,5	9	24,8	4	24,8	30	9,1	6,9	8,2	M5	10	5,3	M6	9
	180															
32	90	51	9,5	9	29,8	2	29,8	36	9	8	9	M5	10	5,3	M6	9
	180															

∅ [mm]	Schwenk- winkel [°]	EE	H1	L1	L2	L4	L5	L6		L7		L8 ±0,03	L9 ±0,03	L10	L11
								min.	max.	min.	max.				
16	90	M5	50	71	35,5	24	20,8	1,7	5,7	23,4	28,2	60	-	7,6	5,3
	180			93	46,5								-		
20	90	M5	56	78,4	39,2	31,5	27	2,4	7	28,6	35,9	60	-	8	5
	180			104,8	52,4								-		
25	90	M5	67	91,2	45,6	36,5	33	2,6	8,9	42	50,2	60	-	11	5
	180			124	62								-		
32	90	G $\frac{1}{8}$	79	114,8	57,4	39	39	4,3	11,8	59,4	70,1	80	-	13,1	8
	180			155,6	77,8								20		

∅ [mm]	Schwenk- winkel [°]	L13	L14	L15		T3	T4	T5	T6	T7	≈C1	≈C2	≈C3	≈C4	≈C5
				min.	max.										
16	90	52,2	12,3	0	19,1	3,5	5	10	2	2	4	9	13	17	3
	180														
20	90	55,4	12,3	0	21,8	3,5	5	12	2	2	7	11	15	19	3
	180														
25	90	62,1	15	0	26	5	6	12	2	2	7	15	19	24	4
	180														
32	90	68,2	15,5	0	31,5	5	6	14	2	2	8	20	27	32	4
	180														

Schwenkantriebe DRQD-40 ... 50, Doppelkolben

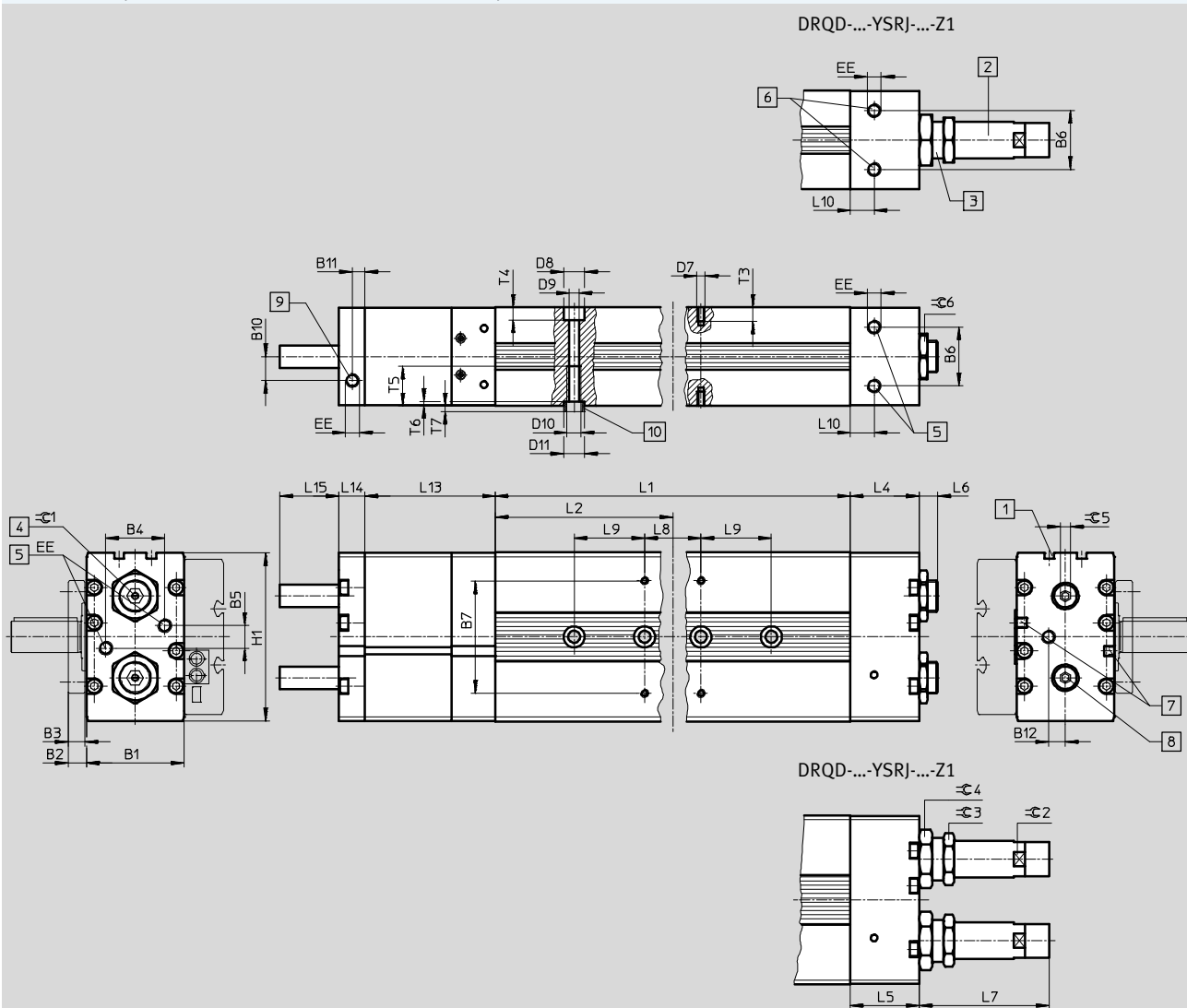
Datenblatt

FESTO

Abmessungen

Download CAD-Daten → www.festo.com

Z1 – Zwischenposition (die Flanschwellendurchführung ist optional)



- | | | | |
|---|---|---|--|
| <p>1 Sensornuten für Näherungsschalter SME/SMT-8 zur Abfrage der Endlagen</p> <p>2 Selbsteinstellender Stoßdämpfer zur Endlagendämpfung</p> <p>3 Einstellhülse für Endlagenjustierung bei DRQD-...-YSRJ</p> | <p>4 Innensechskant-Schraube für Endlagenjustierung mit integrierter Regulierschraube für Endlagendämpfung</p> <p>5 Ausführung PPVJ: beide Druckluftanschlüsse an einem Deckel, wahlweise längs- oder stirnseitig</p> | <p>6 Ausführung YSRJ: beide Druckluftanschlüsse an einem Deckel, nur längsseitig</p> <p>7 Sensornuten für Näherungsschalter SME/SMT-8 zur Abfrage der Zwischenstellung</p> <p>8 Innensechskant-Schraube für Zwischenstellungsjustierung (innen tieferliegend)</p> | <p>9 Druckluftanschluss für Zwischenstellung am Deckel, wahlweise längs- oder stirnseitig</p> <p>10 Zentrierhülsen (2 Stück im Lieferumfang enthalten)</p> |
|---|---|---|--|

Schwenkantriebe DRQD-40 ... 50, Doppelkolben

FESTO

Datenblatt

∅ [mm]	Schwenk- winkel [°]	B1	B2	B3	B4	B5	B6	B7	B10	B11	B12	D7	D8 ∅ H13	D9 ∅	D10
40	90	70	13	12	42	4	42	80	92,5	9	12	M6	15	8,5	M10
	180														
	360														
50	90	86	13	12	50	16	50	80	105,7	9	14	M6	15	8,5	M10
	180														
	360														

∅ [mm]	Schwenk- winkel [°]	D11 ∅ H7	EE	H1	L1	L2	L4	L5	L6		L7		L8 ±0,03	L9 ±0,03	L10
									min.	max.	min.	max.			
40	90	15	G $\frac{1}{8}$	120	146,8	73,4	49	41,5	5	14,6	85,1	96,4	100	-	17
	180				201,8	100,9								-	
	360				311,8	155,9								50	
50	90	15	G $\frac{1}{4}$	144	191,4	95,7	64	55	8	20,7	107,8	120,6	100	-	21,2
	180				262,8	131,4								50	
	360				405,8	202,9								100	

∅ [mm]	Schwenk- winkel [°]	L13	L14	L15		T3	T4	T5	T6	T7	=C1	=C2	=C3	=C4	=C5	=C6
				min.	max.											
40	90	92,5	18,5	0	41,95	10	10	28	3	3	10	24	32	36	7	27
	180															
	360															
50	90	105,7	20,5	0	52,95	10	11	28	3	3	14	28	36	46	7	41
	180															
	360															

Schwenkantriebe DRQD-B-16 ... 32, Doppelkolben

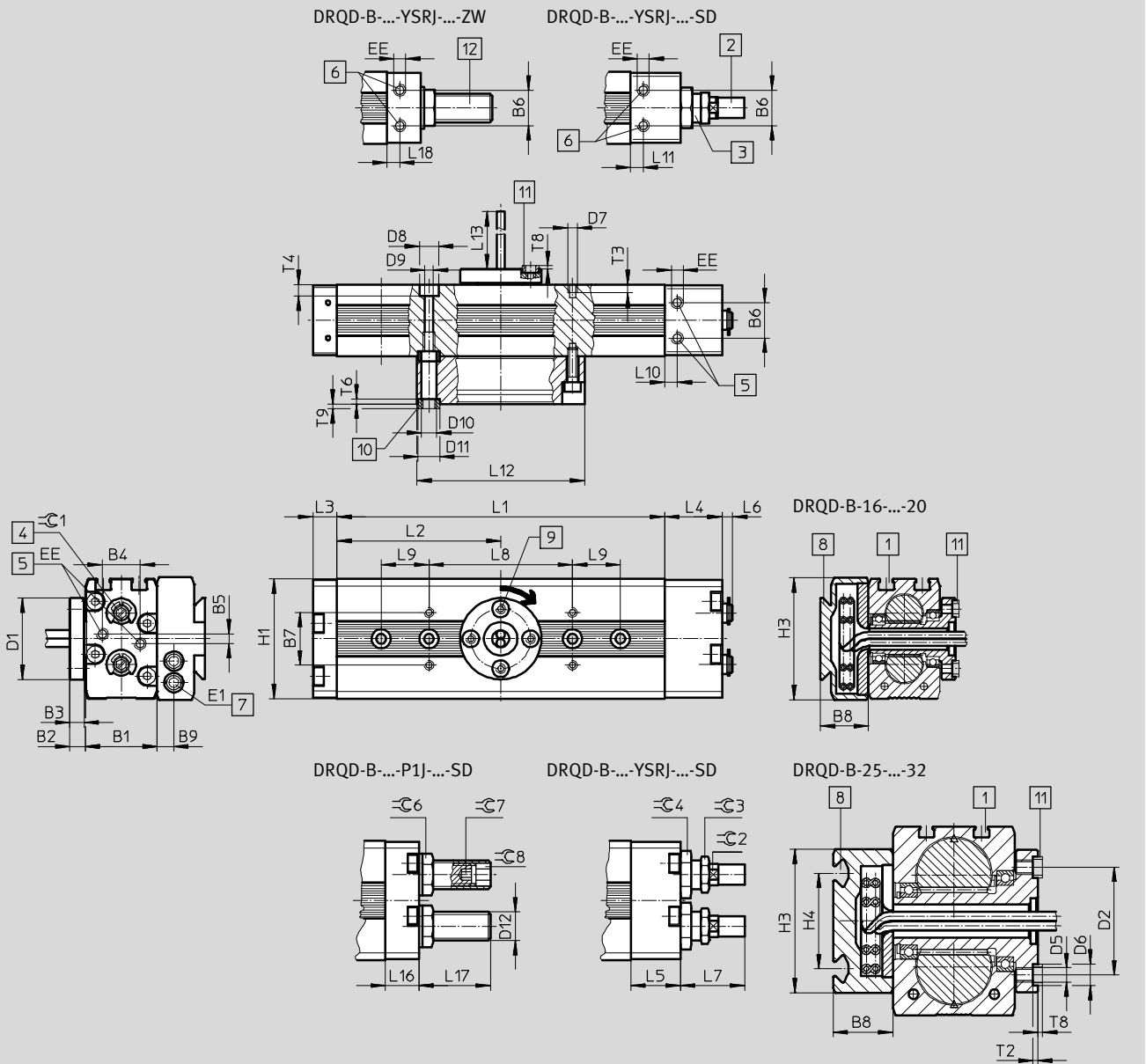
Datenblatt

FESTO

Abmessungen

Download CAD-Daten → www.festo.com

FW-SD – Flanschwellendurchführung



- | | | | |
|--|---|--|--|
| <p>1 Sensornuten für Näherungsschalter SME/SMT-8</p> <p>2 Selbsteinstellender Stoßdämpfer zur Endlagendämpfung</p> <p>3 Einstellhülse für Endlagenjustierung bei DRQD-B-...-YSRJ</p> | <p>4 Innensechskant-Schraube für Endlagenjustierung mit integrierter Regulierschraube für Endlagendämpfung</p> <p>5 Ausführung PPVJ: beide Druckluftanschlüsse an einem Deckel, wahlweise längs- oder stirnseitig</p> | <p>6 Ausführung YSRJ: beide Druckluftanschlüsse an einem Deckel, nur längsseitig</p> <p>7 Druckluftanschluss für Flanschwellendurchführung</p> <p>8 Befestigungsmöglichkeit über Schwalbenschwanzprofil (bei Ø 16 bis 20 mm) bzw. Nutensteinprofil (Rastermaß 40 mm bei Ø 25 bis 32 mm) → 64</p> | <p>9 Position der gekennzeichneten Zentrierbohrung bei 0°</p> <p>10 Zentrierhülsen (2 Stück im Lieferumfang enthalten) → 64</p> <p>11 Zentrierhülsen (nicht im Lieferumfang enthalten)</p> <p>12 Einstellbares Dämpfungselement zur Endlagendämpfung</p> |
|--|---|--|--|

Schwenkantriebe DRQD-B-16 ... 32, Doppelkolben

FESTO

Datenblatt

∅ [mm]	Schwenk- winkel [°]	B1	B2	B3	B4	B5	B6	B7	B8	B9	D1 ∅	D2 ∅ ±0,025	D5	D6 ∅ H7	D7	D8 ∅ H13	D9 ∅	D10 ∅ H13	D11 ∅ H7
16	90	30	6,5	6	17,8	4	14,8	22	20	7	34	25	M4	7	M4	8	4,2	5,5	9
	180																		
	360																		
20	90	36	6,5	6	21,8	4	19,8	26	20	7	38	28	M4	7	M4	8	4,2	5,5	9
	180																		
	360																		
25	90	42	9,5	9	24,8	4	24,8	30	25	7	48	34	M6	9	M5	10	5,3	6,6	9
	180																		
	360																		
32	90	51	9,5	9	29,8	2	29,8	36	25	7	58	45	M6	9	M5	10	5,3	6,6	9
	180																		
	360																		

∅ [mm]	Schwenk- winkel [°]	D12	EE	E1 ∅	H1	H3	H4	L1	L2	L3	L4	L5	L6		L7		L8 ±0,03	L9 ±0,03	L10
													min.	max.	min.	max.			
16	90	M12	M5	4	50	51	-	71	35,5	10	24	20,8	1,7	5,7	23,4	28,2	60	-	7,6
	180							93	46,5									-	
	360							137	68,5									20	
20	90	M14	M5	4	56	51	-	78,4	39,2	10	31,5	27	2,4	7	28,6	35,9	60	-	8
	180							104,8	52,4									-	
	360							157,6	78,8									20	
25	90	M16	M5	4	67	60	40	91,2	45,6	11	36,5	33	2,6	8,9	42	50,2	60	-	11
	180							124	62									-	
	360							189,2	94,6									20	
32	90	M22	G1/8	4	79	60	40	114,8	57,4	13	39	39	4,3	11,8	59,4	70,1	80	-	13,1
	180							155,6	77,8									20	
	360							237,4	118,7									20	

∅ [mm]	Schwenk- winkel [°]	L11	L12	L13 min.	L16	L17		L18	T2	T3	T4	T6	T8	T9	=C1	=C2	=C3	=C4	=C6	=C7	=C8
						min.	max.														
16	90	5,3	72	255	14	6,7	41	5,8	1,6	3,5	5	2,1	1,4	2	4	9	13	17	15	4	8
	180																				
	360																				
20	90	5	72	250	13,5	8,5	59,5	5	1,6	3,5	5	2,1	1,4	2	7	11	15	19	17	4	8
	180																				
	360																				
25	90	5	95	240	15	9	61,4	5	2	5	6	2,1	2	2	7	15	19	24	19	5	10
	180																				
	360																				
32	90	8	95	230	20	10	60	8	2	5	6	2,1	2	2	8	20	27	32	27	5	10
	180																				
	360																				

Schwenkantriebe DRQD-40 ... 50, Doppelkolben

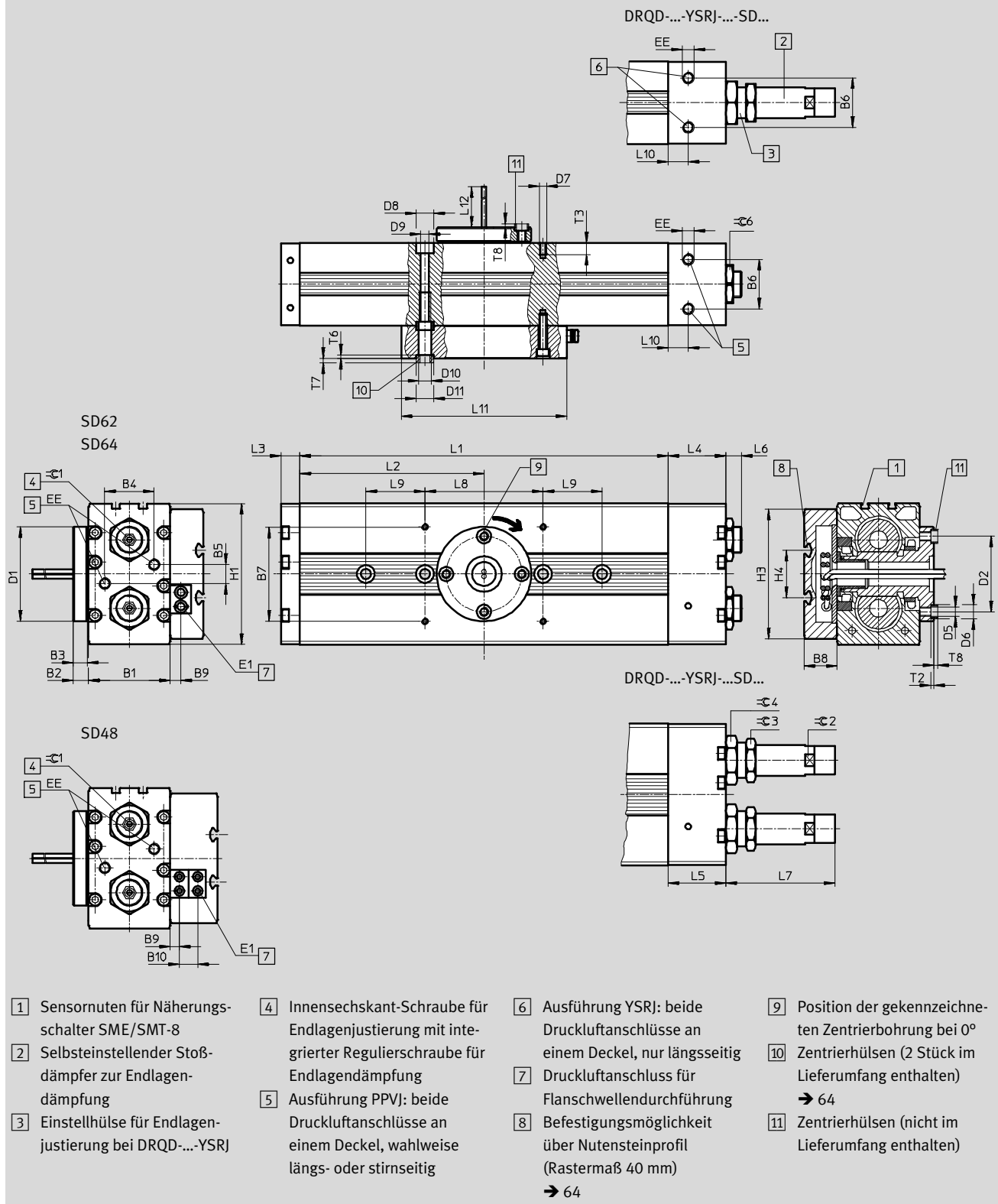
Datenblatt

FESTO

Abmessungen

Download CAD-Daten → www.festo.com

FW-SD – Flanschwellendurchführung



Schwenkantriebe DRQD-40 ... 50, Doppelkolben

Datenblatt

∅ [mm]	Schwenk- winkel [°]	Variante	B1	B2	B3	B4	B5	B6	B7	B8	B9	B10	D1 ∅	D2 ∅ ±0,05	D3 ∅ H7	D4 ∅	D5	D6 ∅ H7	D7	D8 ∅ H13
40	90	SD62/SD64	70	13	12	42	4	42	80	28	9	–	80	64	30	20	M8	12	M6	15
		SD48								40	7,75	15,5								
	180	SD62/SD64	70	13	12	42	4	42	80	28	9	–	80	64	30	20	M8	12	M6	15
		SD48								40	7,75	15,5								
	360	SD62/SD64	70	13	12	42	4	42	80	28	9	–	80	64	30	20	M8	12	M6	15
		SD48								40	7,75	15,5								
50	90	SD62/SD64	86	13	12	50	16	50	80	28	9	–	85	64	30	24	M8	12	M6	15
		SD48								40	7,75	15,5								
	180	SD62/SD64	86	13	12	50	16	50	80	28	9	–	85	64	30	24	M8	12	M6	15
		SD48								40	7,75	15,5								
	360	SD62/SD64	86	13	12	50	16	50	80	28	9	–	85	64	30	24	M8	12	M6	15
		SD48								40	7,75	15,5								

∅ [mm]	Schwenk- winkel [°]	Variante	D9 ∅	D10 ∅	D11 ∅ H7	EE	E1	H1	H3	H4	L1	L2	L3	L4	L5	L6		L7	
																min.	max.	min.	max.
40	90	SD62/SD64	8,5	M10	15	G1/8	6	120	110	40	146,8	73,4	16	49	41,5	5	14,6	85,1	96,4
		SD48					4												
	180	SD62/SD64	8,5	M10	15	G1/8	6	120	110	40	201,8	100,9	16	49	41,5	5	14,6	85,1	96,4
		SD48					4												
	360	SD62/SD64	8,5	M10	15	G1/8	6	120	110	40	311,8	155,9	16	49	41,5	5	14,6	85,1	96,4
		SD48					4												
50	90	SD62/SD64	8,5	M10	15	G1/4	6	144	110	40	191,4	95,7	18	64	55	8	20,7	107,8	120,6
		SD48					4												
	180	SD62/SD64	8,5	M10	15	G1/4	6	144	110	40	262,8	131,4	18	64	55	8	20,7	107,8	120,6
		SD48					4												
	360	SD62/SD64	8,5	M10	15	G1/4	6	144	110	40	405,8	202,9	18	64	55	8	20,7	107,8	120,6
		SD48					4												

∅ [mm]	Schwenk- winkel [°]	Variante	L8	L9	L10	L11	L12	T1	T2	T3	T4	T5	T6	T7	T8	≙C1	≙C2	≙C3	≙C4	≙C6
			±0,03	±0,03					min.											
40	90	SD62/SD64	100	–	17	140	42	4	2,7	10	10	28	3	3	2,3	10	24	32	36	27
		SD48																		
	180	SD62/SD64	100	–	17	140	42	4	2,7	10	10	28	3	3	2,3	10	24	32	36	27
		SD48																		
	360	SD62/SD64	100	50	17	140	42	4	2,7	10	10	28	3	3	2,3	10	24	32	36	27
		SD48																		
50	90	SD62/SD64	100	–	21,2	140	26	4	2,7	10	11	28	3	3	2,3	14	28	36	46	41
		SD48																		
	180	SD62/SD64	100	50	21,2	140	26	4	2,7	10	11	28	3	3	2,3	14	28	36	46	41
		SD48																		
	360	SD62/SD64	100	100	21,2	140	26	4	2,7	10	11	28	3	3	2,3	14	28	36	46	41
		SD48																		

- 7 - Auslauftyp
Lieferbar bis 2016

Schwenkantriebe DRQD-B-16 ... 20, Doppelkolben

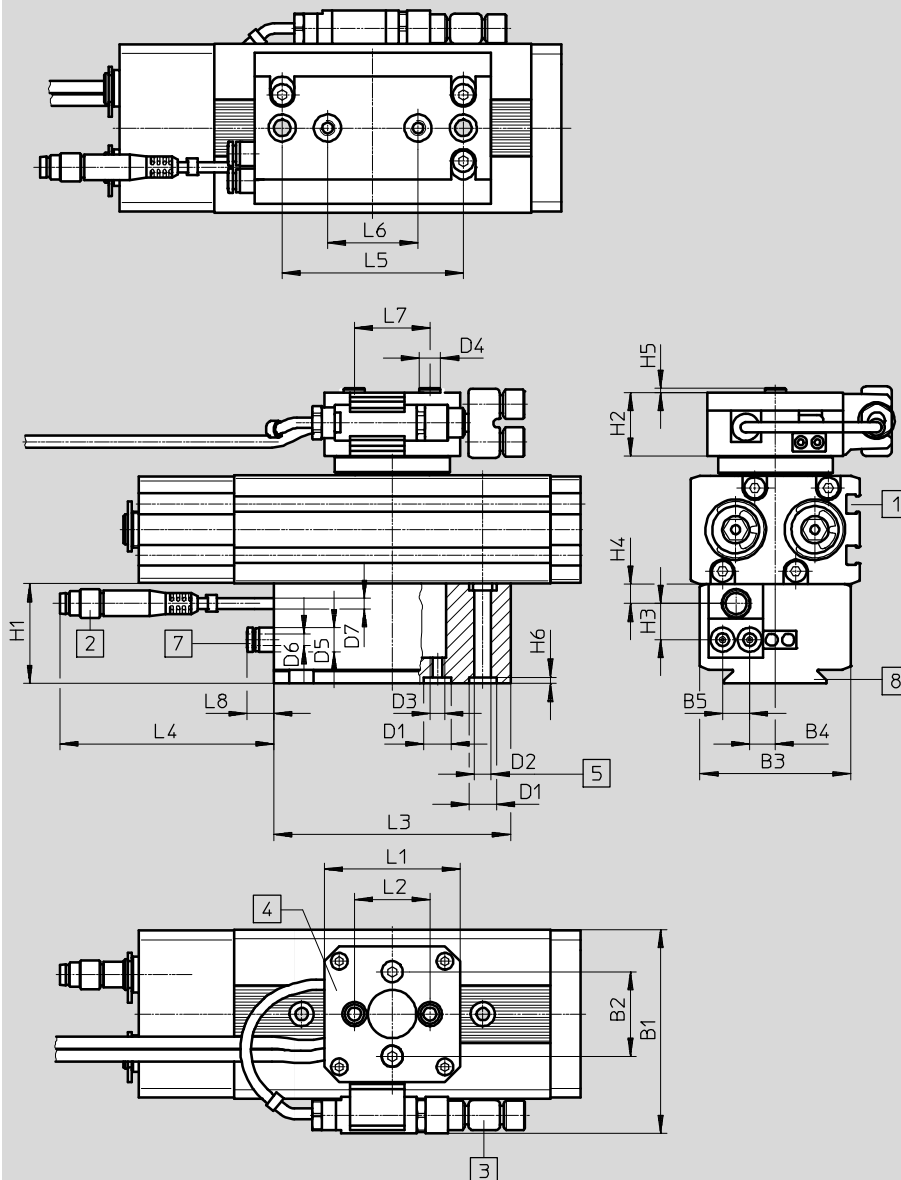
Datenblatt

FESTO

Abmessungen

Download CAD-Daten → www.festo.com

FW E422 – Flanschwellendurchführung



- | | |
|--|--|
| 1] Sensornut für Näherungsschalter SME/SMT-8 | 5] Durchschraubmöglichkeit mit Schraube M4 |
| 2] Stecker M8x1, 4-polig | 7] Druckluftanschluss für Flanschwellendurchführung für Schlauch-Außen- \varnothing 4 mm |
| 3] Dose M8x1 für Näherungsschalter SME/SMT | 8] Befestigungsmöglichkeit über Schwalbenschwanzverbindung |
| 4] Abtriebsplatte um 90° umsetzbar | |

Grundabmessungen
→ 42

Schwenkantriebe DRQD-B-16 ... 20, Doppelkolben

Datenblatt

∅	B1	B2	B3	B4	B5	D1	D2	D3	D4	D5	D6	D7
[mm]		±0,02	+0,4		±0,2	∅ H7	∅		∅ h7	∅	∅	∅
16	64	28	50	8,5	9	9	5,5	M5	7	8	4	3,5
20		25										

∅	H1	H2	H3	H4	H5	H6	L1	L2	L3	L4	L5	L6	L7	L8
[mm]	+0,2	+0,2		±0,5		±0,1		±0,02	±0,2		±0,02	±0,02	±0,02	
16	33	21	12	6,5	1,4	2,1	45	25	78,4	70	60	30	25	10
20								28						

Schwenkantriebe DRQD-B-25 ... 32, Doppelkolben

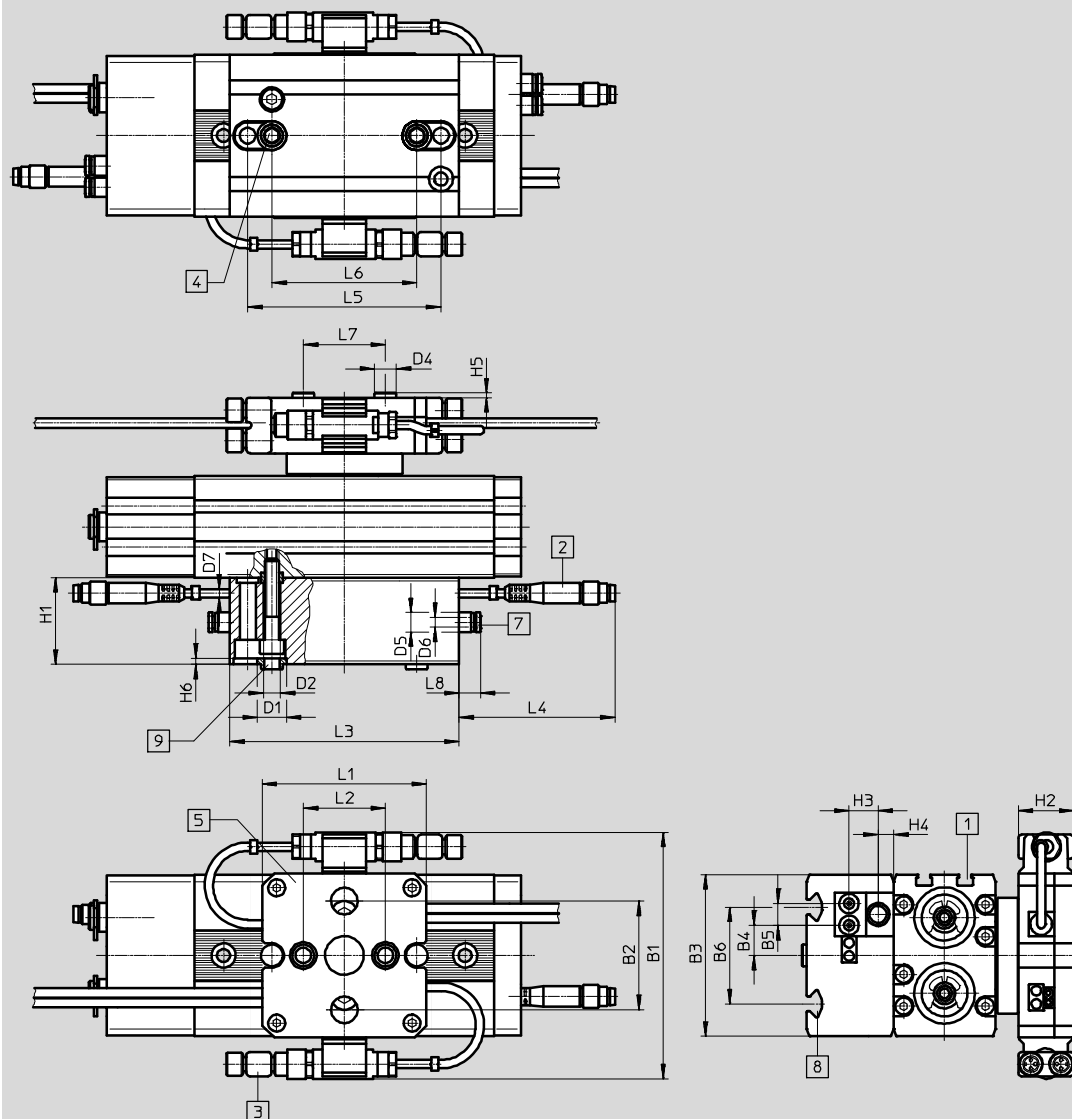
Datenblatt

FESTO

Abmessungen

Download CAD-Daten → www.festo.com

FW-E444 – Flanschwellendurchführung



1 Sensornut für Näherungsschalter SME/SMT-8

2 Stecker M8x1, 4-polig

3 Dose M8x1 für Näherungsschalter SME/SMT

4 Befestigung über Durchgangsbohrungen mit Schraube M5 möglich (Halteschrauben müssen vorher entfernt werden)

5 Abtriebsplatte um 90° umsetzbar

7 Druckluftanschluss für Flanschwellendurchführung für Schlauch-Außen-Ø 6 mm

8 Befestigungsmöglichkeit über Nutenstein

9 Reduzierhülse (2 Stück im Lieferumfang enthalten) → 64

Grundabmessungen → 42

Schwenkantriebe DRQD-B-25 ... 32, Doppelkolben

Datenblatt

∅	B1	B2	B3	B4	B5	B6	D1	D2	D4	D5	D6	D7
[mm]		±0,02	+0,3		±0,2	±0,5	∅ H7	∅ H13	∅ h7	∅	∅	∅
25	102	34	67	12,5	9	40	12	6,6	9	8	4	3,5
32		45										

∅	H1	H2	H3	H4	H5	H6	L1	L2	L3	L4	L5	L6	L7	L8
[mm]	+0,15	+0,2		±0,5		±0,1		±0,02	±0,2		±0,02	±0,02	±0,02	
25	36	23	12	6,5	2	2,6	68	34	95	65	80	60	34	10
32								45						

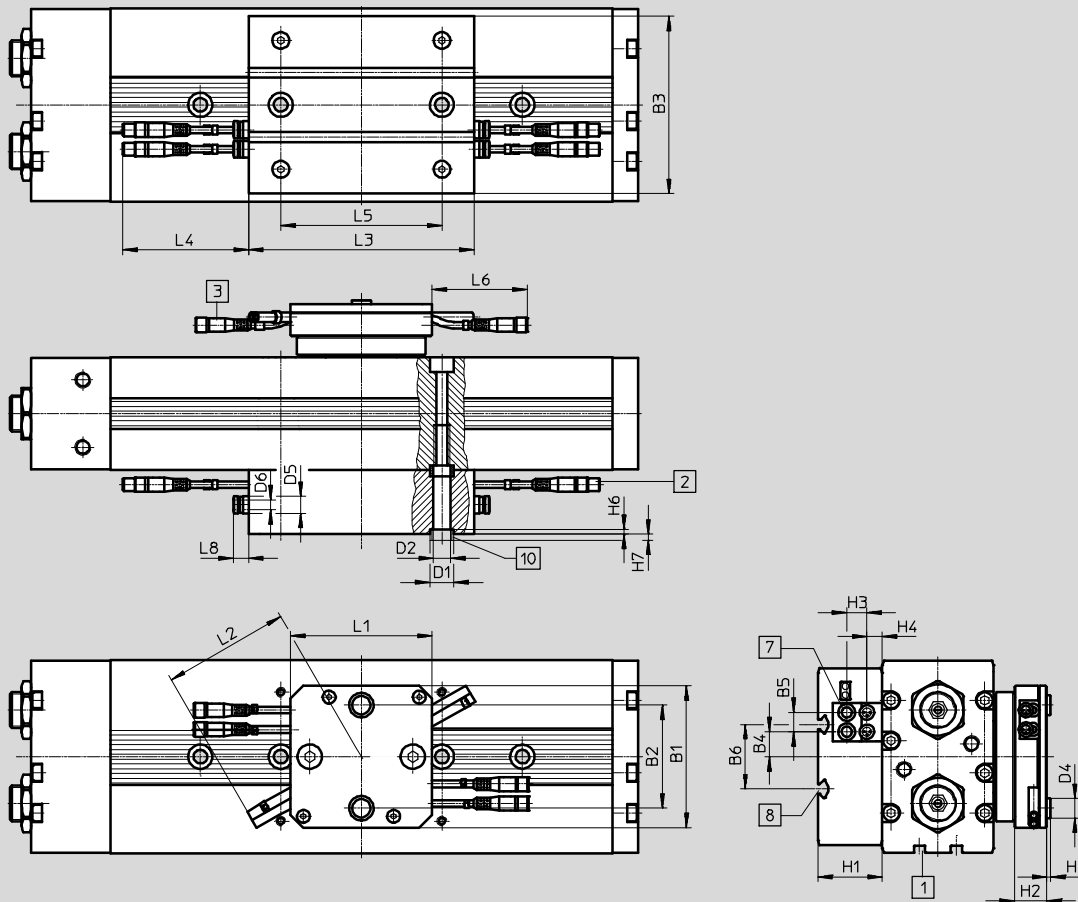
Schwenkantriebe DRQD-40 ... 50, Doppelkolben

Datenblatt

Abmessungen

Download CAD-Daten → www.festo.com

FW-E644 – Flanschwellendurchführung



- 1 Sensornut für Näherungsschalter SME/SMT-8
- 2 Stecker M8x1
- 3 Dose M8x1
- 7 Druckluftanschluss für Flanschwellendurchführung für Schlauch-Außen- \varnothing 6 mm
- 8 Befestigungsmöglichkeit über Nutensteinprofil (Rastermaß 40 mm) → 64
- 10 Zentrierhülsen (2 Stück im Lieferumfang enthalten) → 64




Grundabmessungen
→ 44

\varnothing	B1	B2	B3	B4	B5	B6	D1	D2	D4	D5	D6
[mm]		$\pm 0,02$	+0,2		$\pm 0,2$	$\pm 0,5$	H7	H13	h7	\varnothing	\varnothing
40	88	64	110	15,5	12	40	15	10,5	12	10,5	6
50											

\varnothing	H1	H2	H3	H4	H5	H6	H7	L1	L2	L3	L4	L5	L6	L8
[mm]	+0,2/-0,1	+0,2		$\pm 0,5$		+0,15			min.			$\pm 0,03$		± 1
40	40	20	12,5	9,5	2,5	3	3	88	75	140	82	100	150	9,5
50													130	

Schwenkantriebe DRQD-B-16 ... 32, DRQD-40 ... 50, Doppelkolben

Datenblatt

Bestellangaben – Standardtypen					
DRQD	∅ [mm]	Schwenkwinkel [°]	Teile-Nr.	Typ	
PPVJ – pneumatische Dämpfung, beidseitig einstellbar					
	AL – Anschluss links				
	16	180	563341	DRQD-B-16-180-PPVJ-A-AL-FW	
	20		563342	DRQD-B-20-180-PPVJ-A-AL-FW	
	25		563343	DRQD-B-25-180-PPVJ-A-AL-FW	
	32		563344	DRQD-B-32-180-PPVJ-A-AL-FW	
	AR – Anschluss rechts				
	16	90	563367	DRQD-B-16-90-PPVJ-A-AR-FW	
	16	180	563353	DRQD-B-16-180-PPVJ-A-AR-FW	
	20		563354	DRQD-B-20-180-PPVJ-A-AR-FW	
	25		563355	DRQD-B-25-180-PPVJ-A-AR-FW	
	32		563356	DRQD-B-32-180-PPVJ-A-AR-FW	
	P1J – elastische Dämpfungselemente, beidseitig einstellbar				
	AL – Anschluss links				
	16	180	1177954	DRQD-B-16-180-P1J-A-AL-FW	
	20		1177955	DRQD-B-20-180-P1J-A-AL-FW	
	25		1177956	DRQD-B-25-180-P1J-A-AL-FW	
	32		1177957	DRQD-B-32-180-P1J-A-AL-FW	
	AR – Anschluss rechts				
	16	180	1177950	DRQD-B-16-180-P1J-A-AR-FW	
	20		1177951	DRQD-B-20-180-P1J-A-AR-FW	
	25		1177952	DRQD-B-25-180-P1J-A-AR-FW	
	32		1177953	DRQD-B-32-180-P1J-A-AR-FW	
	YSRJ – Stoßdämpfer, beidseitig selbsteinstellend				
		AL – Anschluss links			
16		180	563337	DRQD-B-16-180-YSRJ-A-AL-FW	
20			563338	DRQD-B-20-180-YSRJ-A-AL-FW	
25			563339	DRQD-B-25-180-YSRJ-A-AL-FW	
32			563340	DRQD-B-32-180-YSRJ-A-AL-FW	
AR – Anschluss rechts					
16		180	563349	DRQD-B-16-180-YSRJ-A-AR-FW	
20			563350	DRQD-B-20-180-YSRJ-A-AR-FW	
25			563351	DRQD-B-25-180-YSRJ-A-AR-FW	
32			563352	DRQD-B-32-180-YSRJ-A-AR-FW	

- 7 - Auslauftyp
Lieferbar bis 2016

Schwenkantriebe DRQD-B-16 ... 32, Doppelkolben



Bestellangaben – Produktbaukasten

Bestelltabelle							
Baugröße	16	20	25	32	Bedin- gungen	Code	Eintrag Code
M Baukasten-Nr.	563345	563346	563347	563348			
Funktion	Schwenkantrieb mit Doppelkolben					DRQD	DRQD
Ausführung Produkt	funktionsoptimiert					-B	-B
Kolben-Ø [mm]	16	20	25	32		-...	
Schwenkwinkel (Standard)	90°					-90	
Justierbereich +6°/-20° (nicht voreingestellt)	180°					-180	
	360°				[1]	-360	
X-Schwenkwinkel	1° ... 70°, mit Mittelteil 90°					-...	
Justierbereich ±6°	100° ... 160°, mit Mittelteil 180°					-...	
Winkel voreingestellt ±1°	190° ... 340°, mit Mittelteil 360°				[1]	-...	
Dämpfung	pneumatische Dämpfung, beidseitig einstellbar					-PPVJ	
	Stoßdämpfer, beidseitig selbsteinstellend					-YSRJ	
	elastische Dämpfungselemente, beidseitig einstellbar				[2]	-P1J	
Positionserkennung	für Näherungsschalter					-A	-A
Anschluss pneumatisch	Anschluss links					-AL	
	Anschluss rechts					-AR	
Wellenabgang	Zapfenwelle				[3]	-ZW	
	Flanschwelle				[4]	-FW	

[1] **190 ... 360** Nicht mit Flanschwellendurchführung E422, E444

[2] **P1J** Nicht mit Z1, nur mit Standard-Schwenkwinkel (90°, 180°, 360°)

[3] **ZW** Nicht mit Flanschwellendurchführung SD32, SD42, E422, E444

[4] **FW** Erforderlich für Flanschwellendurchführung SD32, SD42, E422, E444

Übertrag Bestellcode

Schwenkantriebe DRQD-B-16 ... 32, Doppelkolben

Bestellangaben – Produktbaukasten

Bestelltabelle							
Baugröße	16	20	25	32	Bedingungen	Code	Eintrag Code
<input type="checkbox"/> Zwischenposition	1 Zwischenstellung (Mittelstellung)				<input type="checkbox"/>	-Z1	
<input type="checkbox"/> Flanschwellendurchführung	2x Schlauch-Außen-Ø 3 mm					-SD32	
	2x Schlauch-Außen-Ø 4 mm					-SD42	
	2x Schlauch-Außen-Ø 4 mm, 1x Leitung 4-polig auf 2x Leitung 3-polig		–	–	<input type="checkbox"/>	-E422	
	–	–	4x Schlauch-Außen-Ø 4 mm, 2x Leitung 4-polig auf 4x Leitung 3-polig		<input type="checkbox"/>	-E444	
<input type="checkbox"/> Anwenderdokumentation Sprache alternativ (Standard deutsch)	ohne Anwenderdokumentation					-B	
	Anwenderdokumentation englisch					-E	
	Anwenderdokumentation französisch					-F	
	Anwenderdokumentation spanisch					-S	
	Anwenderdokumentation italienisch					-I	
	Anwenderdokumentation schwedisch					-V	
<input type="checkbox"/> Zulassung EU	II 2GD					-EX4	

Z1 Nicht mit Schwenkwinkel (Standard) 360° und X-Schwenkwinkel

E422, E444 Nicht mit Zulassung EX4

Übertrag Bestellcode

– – – –

**- 7 - Auslauftyp
Lieferbar bis 2016**

Schwenkantriebe DRQD-40 ... 50, Doppelkolben

FESTO

Bestellangaben – Produktbaukasten

Bestelltabelle					
Baugröße	40	50	Bedin- gungen	Code	Eintrag Code
M Baukasten-Nr.	197 373	197 374			
Funktion	Schwenkantrieb mit Doppelkolben			DRQD	DRQD
Kolben-Ø [mm]	40	50		-...	
Schwenkwinkel (Standard)	90°			-90	
Justierbereich +6°/-20° (nicht voreingestellt)	180°			-180	
	360°		1	-360	
X-Schwenkwinkel	1° ... 70°, mit Mittelteil 90°			-...	
Justierbereich ±6°	100° ... 160°, mit Mittelteil 180°			-...	
Winkel voreingestellt ±1°	190° ... 340°, mit Mittelteil 360°		1	-...	
Dämpfung	pneumatische Dämpfung, beidseitig einstellbar			-PPVJ	
	Stoßdämpfer, beidseitig selbsteinstellend			-YSRJ	
Positionserkennung	für Näherungsschalter			-A	-A
Anschluss pneumatisch	Anschluss links			-AL	
	Anschluss rechts			-AR	
Wellenabgang	Zapfenwelle		2	-ZW	
	Flanschwelle		3	-FW	

1 190 ... 360 Nicht mit Flanschwellendurchführung E644

3 FW Erforderlich für Flanschwellendurchführung SD48, SD62, SD64, E644

2 ZW Nicht mit Flanschwellendurchführung SD48, SD62, SD64, E644

Übertrag Bestellcode

Schwenkantriebe DRQD-40 ... 50, Doppelkolben

Bestellangaben – Produktbaukasten

Bestelltabelle					
Baugröße	40	50	Bedin- gungen	Code	Eintrag Code
0 Zwischenposition	1 Zwischenstellung (Mittelstellung)		4	-Z1	
Flanschwellendurchführung	8x Schlauch-Außen-Ø 4 mm		5	-SD48	
	2x Schlauch-Außen-Ø 6 mm		5	-SD62	
	4x Schlauch-Außen-Ø 6 mm		5	-SD64	
	4x Schlauch-Außen-Ø 6 mm, 4x Leitung 3-polig		5	-E644	
Anwenderdokumentation Sprache alternativ (Standard deutsch)	ohne Anwenderdokumentation			-B	
	Anwenderdokumentation Englisch			-E	
	Anwenderdokumentation Französisch			-F	
	Anwenderdokumentation Spanisch			-S	
	Anwenderdokumentation Italienisch			-I	
	Anwenderdokumentation Schwedisch			-V	
Zulassung EU	II 2GD			-EX4	

- 4 **Z1** Nicht mit Schwenkwinkel (Standard) 360° und X-Schwenkwinkel
 5 **E644** Nicht mit Zulassung EX4



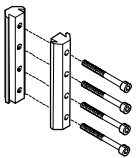


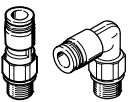
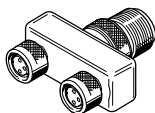
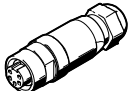
Übertrag Bestellcode

- - - -

Schwenkantriebe DRQD/DRQD-B, Doppelkolben

FESTO

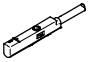
Zubehör

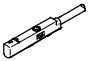
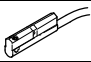
Bestellangaben					
	für Ø	Bemerkung	Bauform	Teile-Nr. Typ	PE ¹⁾
Zentrierhülse ZBH Datenblätter → Internet: zbh					
	6	zur Zentrierung des Antriebs auf Anbauteilen		186717 ZBH-7	10
	8 ... 32			150927 ZBH-9	
	40/50			191409 ZBH-15	
	16/20	zur Zentrierung von Anbauteilen auf der Flanschswelle FW		186717 ZBH-7	
	25/32			150927 ZBH-9	
	40/50			189653 ZBH-12	
Verbindungshülse ZBV Datenblätter → Internet: zbv					
	25 ... 32	zur Zentrierung des Schwenkantriebs mit einem Antrieb		548806 ZBV-12-9	1
Adapter-Bausatz HMSV Datenblätter → Internet: hmsv					
	16/20	Befestigung über Schwalbenschwanzprofil für Variante mit Flanschwellendurchführung SD... und E...		177647 HMSV-1	1
Nutenstein HMBN Datenblätter → Internet: hmbn					
	25 ... 50	Befestigung über Nutensteinprofil für Variante mit Flanschwellendurchführung SD... und E...		547264 HMBN-5-1M5	10
				186566 HMBN-5-2M5	
Rotations-Steckverschraubung Datenblätter → Internet: quick star					
	6 ... 12 in Verbindung mit Hohl-schraube HS	mit Kugellager, für außertolerierte Druckluft-schläuche	gerade	153526 QSR-M5-4	1
			L-Form	153529 QSRL-M5-4	
T-Steckverbindung NEDU Datenblätter → Internet: nedu					
	16 ... 32	bei Bestellung des Schwenkantriebs DRQD mit Flanschwellendurchführung E422 und E444 im Lieferumfang enthalten. Geeignet für den Anschluss von zwei Näherungsschaltern SME/SMT-8 oder SME/SMT-10		544391 NEDU-M8D3-M8T4	1
Kabeldose NECU Datenblätter → Internet: necu					
	16 ... 32	bei Bestellung des Schwenkantriebs DRQD mit Flanschwellendurchführung E422 und E444 im Lieferumfang enthalten		544392 NECU-M8G4	1

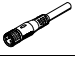

1) Packungseinheit in Stück

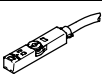
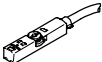
Schwenkantriebe DRQD/DRQD-B, Doppelkolben

Zubehör

Bestellangaben – Näherungsschalter für Rundnut, magnetoresistiv						Datenblätter → Internet: smt	
	Befestigungsart	Schalt- ausgang	Elektrischer Anschluss, Abgangsrichtung Anschluss	Kabellänge [m]	Teile-Nr.	Typ	
Schließer							
	von oben in Nut einsetzbar	PNP	Kabel, 3-adrig, längs	2,5	551373	SMT-10M-PS-24V-E-2,5-L-OE	
			Stecker M8x1, 3-polig, längs	0,3	551375	SMT-10M-PS-24V-E-0,3-L-M8D	
			Stecker M8x1, 3-polig, quer	0,3	551376	SMT-10M-PS-24V-E-0,3-Q-M8D	

Bestellangaben – Näherungsschalter für Rundnut, magnetisch Reed						Datenblätter → Internet: sme	
	Befestigungsart	Schalt- ausgang	Elektrischer Anschluss, Abgangsrichtung Anschluss	Kabellänge [m]	Teile-Nr.	Typ	
Schließer							
	von oben in Nut einsetzbar	kontakt-behaftet	Stecker M8x1, 3-polig, längs	0,3	551367	SME-10M-DS-24V-E-0,3-L-M8D	
			Kabel, 3-adrig, längs	2,5	551365	SME-10M-DS-24V-E-2,5-L-OE	
			Kabel, 2-adrig, längs	2,5	551369	SME-10M-ZS-24V-E-2,5-L-OE	
	von oben in Nut einsetzbar	kontakt-behaftet	Stecker, M8x1,3-polig, längs	2,5	173212	SME-10-SL-LED-24	
			Kabel, 2-adrig, längs	2,5	173210	SME-10-KL-LED-24	

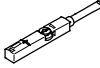
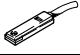

Bestellangaben – Verbindungsleitungen					Datenblätter → Internet: nebu		
	Elektrischer Anschluss links	Elektrischer Anschluss rechts	Kabellänge [m]	Teile-Nr.	Typ		
	Dose gerade, M8x1, 3-polig	Kabel, offenes Ende, 3-adrig	2,5	541333	NEBU-M8G3-K-2.5-LE3		
			5	541334	NEBU-M8G3-K-5-LE3		
	Dose gewinkelt, M8x1, 3-polig	Kabel, offenes Ende, 3-adrig	2,5	541338	NEBU-M8W3-K-2.5-LE3		
			5	541341	NEBU-M8W3-K-5-LE3		



Bestellangaben – Näherungsschalter für T-Nut, magnetoresistiv						Datenblätter → Internet: smt	
	Befestigungsart	Schalt- ausgang	Elektrischer Anschluss	Kabellänge [m]	Teile-Nr.	Typ	
Schließer							
	von oben in Nut einsetzbar, bündig mit Zylinderprofil, kurze Bauform	PNP	Kabel, 3-adrig	2,5	574335	SMT-8M-A-PS-24V-E-2,5-OE	
			Stecker M8x1, 3-polig	0,3	574334	SMT-8M-A-PS-24V-E-0,3-M8D	
			Stecker M12x1, 3-polig	0,3	574337	SMT-8M-A-PS-24V-E-0,3-M12	
		NPN	Kabel, 3-adrig	2,5	574338	SMT-8M-A-NS-24V-E-2,5-OE	
			Stecker M8x1, 3-polig	0,3	574339	SMT-8M-A-NS-24V-E-0,3-M8D	
Öffner							
	von oben in Nut einsetzbar, bündig mit Zylinderprofil, kurze Bauform	PNP	Kabel, 3-adrig	7,5	574340	SMT-8M-A-PO-24V-E-7,5-OE	

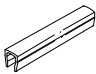
Schwenkantriebe DRQD/DRQD-B, Doppelkolben

FESTO

Zubehör

Bestellangaben – Näherungsschalter für T-Nut, magnetisch Reed						Datenblätter → Internet: sme
	Befestigungsart	Schalt- ausgang	Elektrischer Anschluss	Kabellänge [m]	Teile-Nr.	Typ
Schließer						
	von oben in Nut einsetzbar, bündig mit Zylinderprofil	kontakt-behaftet	Kabel, 3-adrig	2,5	543862	SME-8M-DS-24V-K-2,5-OE
				5,0	543863	SME-8M-DS-24V-K-5,0-OE
			Kabel, 2-adrig	2,5	543872	SME-8M-ZS-24V-K-2,5-OE
			Stecker M8x1, 3-polig	0,3	543861	SME-8M-DS-24V-K-0,3-M8D
	längs in Nut einschiebbar, bündig mit Zylinderprofil	kontakt-behaftet	Kabel, 3-adrig	2,5	150855	SME-8-K-LED-24
			Stecker M8x1, 3-polig	0,3	150857	SME-8-S-LED-24
Öffner						
	längs in Nut einschiebbar, bündig mit Zylinderprofil	kontakt-behaftet	Kabel, 3-adrig	7,5	160251	SME-8-O-K-LED-24

Bestellangaben – Verbindungsleitungen					Datenblätter → Internet: nebu
	Elektrischer Anschluss links	Elektrischer Anschluss rechts	Kabellänge [m]	Teile-Nr.	Typ
	Dose gerade, M8x1, 3-polig	Kabel, offenes Ende, 3-adrig	2,5	541333	NEBU-M8G3-K-2.5-LE3
			5	541334	NEBU-M8G3-K-5-LE3
	Dose gerade, M12x1, 5-polig	Kabel, offenes Ende, 3-adrig	2,5	541363	NEBU-M12G5-K-2.5-LE3
			5	541364	NEBU-M12G5-K-5-LE3
	Dose gewinkelt, M8x1, 3-polig	Kabel, offenes Ende, 3-adrig	2,5	541338	NEBU-M8W3-K-2.5-LE3
			5	541341	NEBU-M8W3-K-5-LE3
	Dose gewinkelt, M12x1, 5-polig	Kabel, offenes Ende, 3-adrig	2,5	541367	NEBU-M12W5-K-2.5-LE3
			5	541370	NEBU-M12W5-K-5-LE3

Bestellangaben – Nutabdeckung für T-Nut					
	Montage	Länge [m]		Teile-Nr.	Typ
	einsetzbar	2x 0,5		151680	ABP-5-S


Schwenkantriebe DRQD/DRQD-B, Doppelkolben

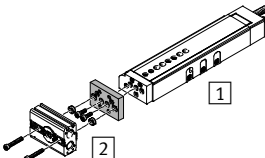
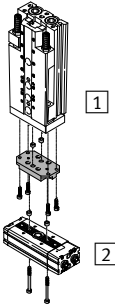
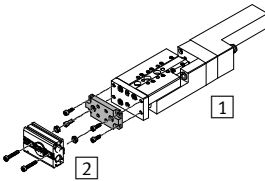
Zubehör

FESTO

Adapterbausatz
HAPS, HMSV

Werkstoff:
Alu-Knetlegierung
Kupfer- und PTFE-frei
RoHS konform

 Hinweis
Der Bausatz beinhaltet die individuelle Befestigungsschnittstelle sowie das notwendige Befestigungsmaterial.

Zulässige Antrieb/Antrieb-Kombinationen mit Adapterbausatz				Download CAD-Daten → www.festo.com			
Kombination	[1] Antrieb	[2] Antrieb	Adapterbausatz			Benötigte Anzahl	PE ²⁾
	Baugröße	Baugröße	KBK ¹⁾	Teile-Nr.	Typ		
DGSL/DRQD	DGSL	DRQD	HMSV				
	Direktbefestigung auf Jochplatte						
	4, 6	6	2	548783	HMSV-53	1	1
	8, 10	8, 12		548784	HMSV-54	1	1
	12, 16	8, 12		548785	HMSV-55	1	1
	20, 25	16, 20		548786	HMSV-56	1	1
	Direktbefestigung auf Schlitzen						
	8, 10	8, 12	2	548784	HMSV-54	1	1
	12, 16	8, 12		548785	HMSV-55	1	1
	20, 25	16, 20		548786	HMSV-56	1	1
	SLT/DRQD	SLT	DRQD	HAPS			
	6	6	2	178447	HAPS-1	1	1
	10	8		178448	HAPS-2	1	1
	16	12		178449	HAPS-3	1	1
	20	16, 20		178450	HAPS-4	1	1
	25	16, 20		178451	HAPS-5	1	1
	SLTE/DRQD	SLTE		DRQD	HAPS		
	10	8	2	178448	HAPS-2	1	1
	16	12		178449	HAPS-3	1	1


- 1) Korrosionsbeständigkeitsklasse KBK 2 nach Festo Norm FN 940070
Mäßige Korrosionsbeanspruchung. Innenraumanwendung bei der Kondensation auftreten darf. Außenliegende sichtbare Teile mit vorrangig dekorativer Anforderung an die Oberfläche, die in direktem Kontakt zur umgebenden industrietypischen Atmosphäre stehen.
- 2) Packungseinheit in Stück.

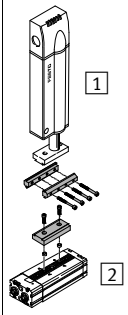
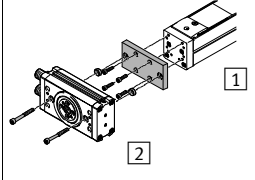
Schwenkantriebe DRQD/DRQD-B, Doppelkolben

Zubehör

Adapterbausatz
HMVA, HMSV

Werkstoff:
Alu-Knetlegierung
Kupfer- und PTFE-frei
RoHS konform

 Hinweis
Der Bausatz beinhaltet die individuelle Befestigungsschnittstelle sowie das notwendige Befestigungsmaterial.

Zulässige Antrieb/Antrieb-Kombinationen mit Adapterbausatz			Download CAD-Daten → www.festo.com				
Kombination	[1] Antrieb	[2] Antrieb	Adapterbausatz			Benötigte Anzahl	PE ²⁾
	Baugröße	Baugröße	KBK ¹⁾	Teile-Nr.	Typ		
HMP/DRQD	HMP	DRQD	HMSV				
	Direktbefestigung						
	16, 20	16, 20	2	–	M5x20 DIN 912 ³⁾	3	–
				150927	ZBH-9 ³⁾	3	10
	25	16, 20		–	M5x25 DIN 912 ³⁾	3	–
				150927	ZBH-9 ³⁾	3	10
	25	25		177657	HMSV-11	1	1
	32	20		177659	HMSV-13	1	1
	32	25	177661	HMSV-15	1	1	
	32	32	177663	HMSV-17	1	1	
	Schwalbenschwanzbefestigung						
	16, 20, 25, 32	16 ⁴⁾ , 20 ⁴⁾	2	177647	HMSV-1	1	1
	16, 20, 25	16, 20		177656	HMSV-10	1	1
	25	25		177657	HMSV-11	1	1
				177649	HMSV-3	1	1
	32	20		177659	HMSV-13	1	1
				177649	HMSV-3	1	1
32	25	177661		HMSV-15	1	1	
		177653		HMSV-7	1	1	
32	32	177663	HMSV-17	1	1		
		177653	HMSV-7	1	1		
DGP(I)L, DGE, DGEA/DRQD	DG...	DRQD	HMSV, HMVA				
	18 ⁵⁾ , 25, 32	16, 20	2	196788	HMVA-DLA18/25	1	1
				177656	HMSV-10	1	1
	40	20		196790	HMVA-DLA40	1	1
				177656	HMSV-10	1	1
	25	25		196788	HMVA-DLA18/25	1	1
				177657	HMSV-11	1	1
				177649	HMSV-3	1	1
	40	25		196790	HMVA-DLA40	1	1
				177657	HMSV-11	1	1
				177649	HMSV-3	1	1
40	32	196790	HMVA-DLA40	1	1		
		177663	HMSV-17	1	1		
		177653	HMSV-7	1	1		


- 1) Korrosionsbeständigkeitsklasse KBK 2 nach Festo Norm FN 940070
Mäßige Korrosionsbeanspruchung. Innenraumanwendung bei der Kondensation auftreten darf. Außenliegende sichtbare Teile mit vorrangig dekorativer Anforderung an die Oberfläche, die in direktem Kontakt zur umgebenden industriellen Atmosphäre stehen.
- 2) Packungseinheit in Stück.
- 3) Die Schrauben und Zentrierhülsen sind nicht im Lieferumfang der Antriebe enthalten.
- 4) Nur in Verbindung mit DRQD-...-SD32 und DRQD-...-SD42 (Flanschwellendurchführung) möglich.
- 5) Nur für DGEA-...

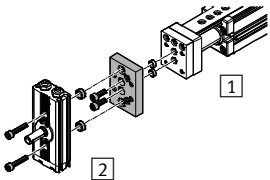
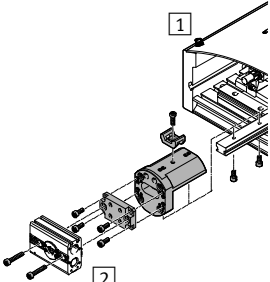
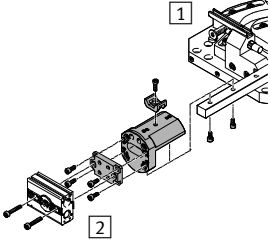
Schwenkantriebe DRQD/DRQD-B, Doppelkolben

Zubehör

Adapterbausatz
HMVA, HMSV, HAPG

Werkstoff:
Alu-Knetlegierung
Kupfer- und PTFE-frei
RoHS konform

 Hinweis
Der Bausatz beinhaltet die individuelle Befestigungsschnittstelle sowie das notwendige Befestigungsmaterial.

Zulässige Antrieb-/Antrieb-Kombinationen mit Adapterbausatz				Download CAD-Daten → www.festo.com			
Kombination	[1] Antrieb	[2] Antrieb	Adapterbausatz			Benötigte Anzahl	PE ²⁾
	Baugröße	Baugröße	KBK ¹⁾	Teile-Nr.	Typ		
EGSL/DRQD	EGSL	DRQD	HMSV				
	35	6	2	548783	HMSV-53	1	1
				1088262	HMSV-70	1	1
	35	8, 12		548784	HMSV-54	1	1
				1088262	HMSV-70	1	1
	45, 55	8, 12		548785	HMSV-55	1	1
	75	16, 20		548786	HMSV-56	1	1
HSP/DRQD	HSP	DRQD	HAPG, HAPS				
	12	6	2	540881	HAPG-70-B	1	1
				-	M4x20 DIN 912 ³⁾	2	-
	16	8, 12		178448	HAPS-2 ⁴⁾	1	1
				540882	HAPG-71-B	1	1
	25	12		178448	HAPS-2 ⁴⁾	1	1
				540883	HAPG-72-B	1	1
	25	16		192707	HAPG-38	1	1
				540883	HAPG-72-B	1	1
HSW/DRQD	HSW	DRQD	HAPG, HAPS				
	12, 16	8, 12	2	178448	HAPS-2 ⁴⁾	1	1
				540882	HAPG-71-B	1	1

- 1) Korrosionsbeständigkeitsklasse KBK 2 nach Festo Norm FN 940070
Mäßige Korrosionsbeanspruchung. Innenraumanwendung bei der Kondensation auftreten darf. Außenliegende sichtbare Teile mit vorrangig dekorativer Anforderung an die Oberfläche, die in direktem Kontakt zur umgebenden industrietypischen Atmosphäre stehen.
- 2) Packungseinheit in Stück.
- 3) Die Schrauben sind nicht im Lieferumfang der Antriebe enthalten.
- 4) Die Zentrierhülsen zur Adaption an den Adapterbausatz HAPG-71-B werden nicht benötigt.