

Produktdatenblatt

Spezifikationen



Servomotor, Lexium BMH, 70mm,
3,4Nm, glatte Welle IP54,
Singeltorn 128P/U, 2xM23
abgewinkelt

BMH0703P01A2A

EAN Code: 3606485199115

Hauptmerkmale

Produkt- Oder Komponententyp	Servomotor
Kurzbezeichnung Des Geräts	BMH
Max. Mechanische Geschwindigkeit	8000 U/min
Dauermoment Im Stillstand	3,4 Nm für LXM32.D18N4 bei 6 A, 400 V, 3 Phasen 3,4 Nm für LXM32.D18N4 bei 6 A, 480 V, 3 Phasen
Spitzenmoment Im Stillstand	10,2 Nm für LXM32.D18N4 bei 6 A, 400 V, 3 Phasen 10,2 Nm für LXM32.D18N4 bei 6 A, 480 V, 3 Phasen
Nennleistung Am Ausgang	1300 W für LXM32.D18N4 bei 6 A, 400 V, 3 Phasen 1300 W für LXM32.D18N4 bei 6 A, 480 V, 3 Phasen
Nenn Drehmoment	2,4 Nm für LXM32.D18N4 bei 6 A, 400 V, 3 Phasen 2,4 Nm für LXM32.D18N4 bei 6 A, 480 V, 3 Phasen
Nenn Drehzahl	5000 rpm für LXM32.D18N4 bei 6 A, 400 V, 3 Phasen 5000 rpm für LXM32.D18N4 bei 6 A, 480 V, 3 Phasen
Produktkompatibilität	LXM32.D18N4 bei 400-480 V 3 Phasen
Wellenende	Glatte Welle
Schutzart (Ip)	IP54 Standard
Auflösung Geschwindigkeitsfeedback	131072 Punkte/Umdrehung
Haltebremse	Ohne
Montagehalterung	Internationaler Standardflansch
Elektrische Verbindung	Drehbare Winkelstecker

Zusatzmerkmale

Kompatible Produktfamilie	Lexium 32
[Uh,Nom] Bemessungsbetriebsspannung	480 V
Anzahl Der Netzphasen	3 Phasen
Dauerstrom Im Stillstand	3,91 A
Dauerleistung	1,68 W
Maximaler Strom Irms	12,6 A für LXM32.D18N4
Max. Dauerstrom	12,57 A
Zweite Welle	Ohne zweites Wellenende
Wellendurchmesser	14 mm
Wellenlänge	30 mm
Art Der Rückkopplung	SinCos Hiperface Singleturn

Bruttopreisliste für Deutschland zuzüglich Zuschläge, Frachtkosten und Mehrwertsteuer, gültig ab dem 1. Januar 2024. Irrtum und Änderungen vorbehalten. Es gelten die AGBs der Schneider Electric GmbH.

Motorflanschgröße	70 mm
Anzahl Der Motorstufen	3
Drehmomentkonstante	0,87 Nm/A bei 120 °C
Gegen-Emk Konstant	55,8 V/krpm bei 120 °C
Anzahl Motorpole	10
Rotorträgheit	1,67 kg.cm ²
Statorwiderstand	2,65 Ohm bei 20 °C
Statorinduktivität	8,6 mH bei 20 °C
Stator Elektrische Zeitkonstante	3,2 ms bei 20 °C
Maximale Radialkraft Fr	730 N bei 1000 U/min 580 N bei 2000 U/min 510 N bei 3000 U/min 460 N bei 4000 U/min 430 N bei 5000 U/min 400 N bei 6000 U/min
Max. Axialkraft Fa	0,2 x Fr
Kühlungstyp	Lüftelos mit Konvektion
Länge	186 mm
Zentrieren Des Bunddurchmessers	60 mm
Zentrierbundtiefe	2,5 mm
Anzahl Der Montagebohrungen	4
Durchmesser Der Montagebohrungen	5,5 mm
Kreisdurchmesser Der Montagebohrungen	82 mm
Produktgewicht	3 kg

Verpackungseinheiten

Vpe 1 Art	PCE
Vpe 1 Menge	1
Vpe 1 Höhe	11,0 cm
Vpe 1 Breite	20,0 cm
Vpe 1 Länge	40,0 cm
Vpe 1 Gewicht	3,685 kg

Vertragliche Gewährleistung

Garantie	18 months
-----------------	-----------

Nachhaltigkeit

Das Umweltzeichen **Green Premium™** ist die Verpflichtung von Schneider Electric, Produkte mit erstklassiger Umwelleistung zu liefern. Green Premium verspricht Konformität mit den neuesten Vorschriften, Transparenz hinsichtlich der Umweltauswirkungen sowie zirkuläre und CO₂-arme Produkte.

Der Leitfaden zur Bewertung der Produktnachhaltigkeit ist ein Whitepaper, das globale Umweltzeichen-Normen und die Interpretation von Umwelterklärungen erläutert.

[Erfahren Sie mehr über Green Premium >](#)

[Leitfaden zur Bewertung der Nachhaltigkeit eines kommerziellen Produkts >](#)



Transparenz RoHS/REACH

Angaben zur Umweltfreundlichkeit & Nachhaltigkeit

Quecksilberfrei

Informationen Zu Rohs-Ausnahmen [Ja](#)

Pvc-Frei

Zertifizierungen & Normen

Reach-Verordnung

[REACH-Deklaration](#)

Eu-Rohs-Richtlinie

Übererfüllung der Konformität (außerhalb EU RoHS-Scope)

Rohs-Richtlinie Für China

[RoHS-Erklärung für China](#)

Umweltproduktdeklaration

[Produktumweltprofil](#)

Weee

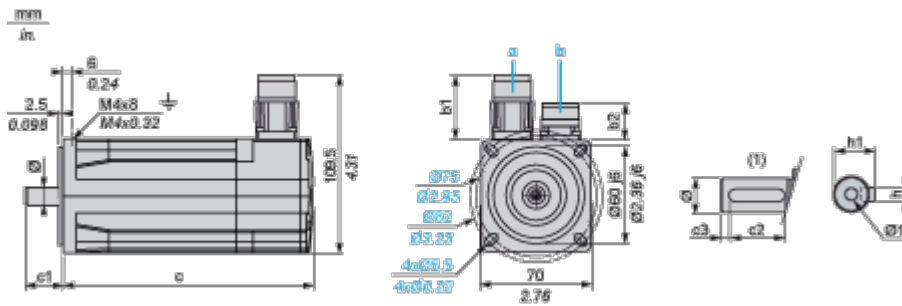
Das Produkt muss entsprechend bestimmter Hinweise auf Märkten der Europäischen Union entsorgt werden und darf nicht in Haushaltsabfälle gelangen.

Kreislaufwirtschafts-Profil

Keine besonderen Recycling-Verfahren erforderlich

Dimensions des servomoteurs

Exemple avec connecteurs droits



- a : Alimentation du frein du servomoteur
- b : Alimentation du codeur du servomoteur
- (1) Type d'arbre avec clavette (en option)

Dimensions en mm

Connecteurs droits		Connecteurs coudés pivotants		c (sans frein)	c (avec frein)	c1	c2	c3	h	h1	Ø	Ø1 pour les vis
b1	b2	b1	b2									
39.5	25.5	39.5	39.5	186	225	30	20	5	5 h9	16 ⁺⁰ _{-0.13}	14 k6	M5 x 17

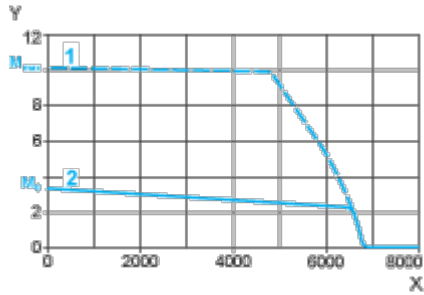
Dimensions en pouces

Connecteurs droits		Connecteurs coudés pivotants		c (sans frein)	c (avec frein)	c1	c2	c3	h	h1	Ø	Ø1 pour les vis
b1	b2	b1	b2									
1.55	1	1.55	1.55	7.32	8.85	1.18	0.78	0.19	0.20 h9	0.63 ⁺⁰ _{-0.0051}	0.55 k6	M5 x 0.67

Tension d'alimentation triphasée 400 V

Courbes couple/vitesse

Servomoteur avec servovariateur LXM32•D18N4



X Vitesse en rpm

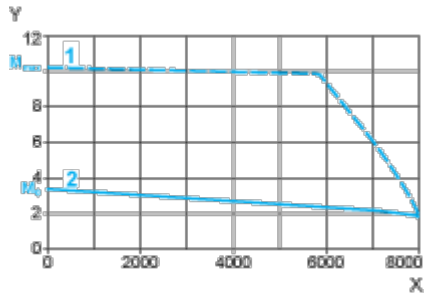
Y Couple en Nm

1 Couple de crête

2 Couple continu

Tension d'alimentation triphasée 480 V**Courbes couple/vitesse**

Servomoteur avec servovariateur LXM32•D18N4



X Vitesse en rpm

Y Couple en Nm

1 Couple de crête

2 Couple continu