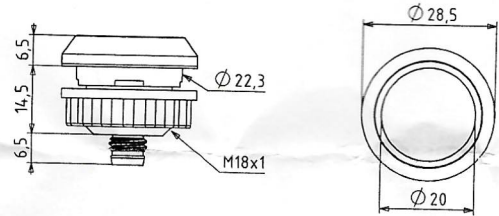
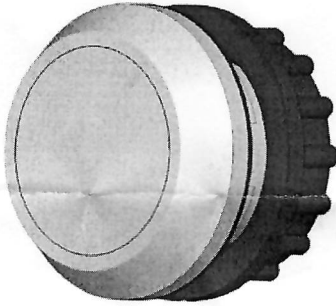


SENSORTASTER CHT1-159P-#

SENSORSWITCH CHT1-159P-#

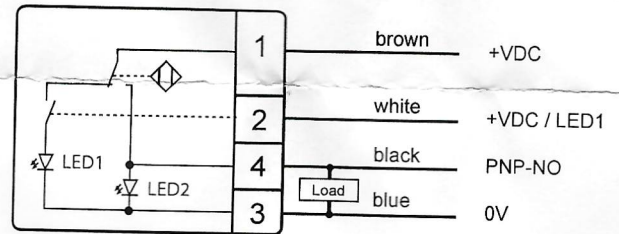


Alle Maße in mm All dimensions in mm

Stecker M8, 4-polig Connector M8, 4-pole



Anschlussbelegung Connection diagram



Technische Daten bei 24V DC und 20°C Technical data at 24V DC and 20°C

Betriebsspannung Supply voltage	10...30 V DC
Laststrom Load current	Max. 400 mA
Ausgang Output	PNP-NO
Ausgangsimpuls Output signal	Dauersignal bei Betätigung Continuous signal when actuated
LED 1	Grüner LED-Ring Green LED ring
LED 2	Roter LED-Ring Red LED ring
Verpolungsschutz Reverse polarity protection	Schutz aller Leitungen Protection of all lines
Kurzschlusschutz Short-circuit protection	Kurzschluss- und überlastsicher Short-circuit and overload protection
Spannungsabfall Voltage drop	Max. 2 V bei 400 mA Max. 2 V at 400 mA
Stromaufnahme Current consumption	Max. 20 mA bei 24 V Max. 20 mA at 24 V
Betriebstemperatur Operating temperature	-30...+70 °C
Schutzgrad IP Degree of protection	Frontseite IP69K Frontside IP69K
Betätigungsart Type of operation	Kapazitiv Capacitive
Betätigungskraft Operation force	Keine Betätigungskraft notwendig No operation force required