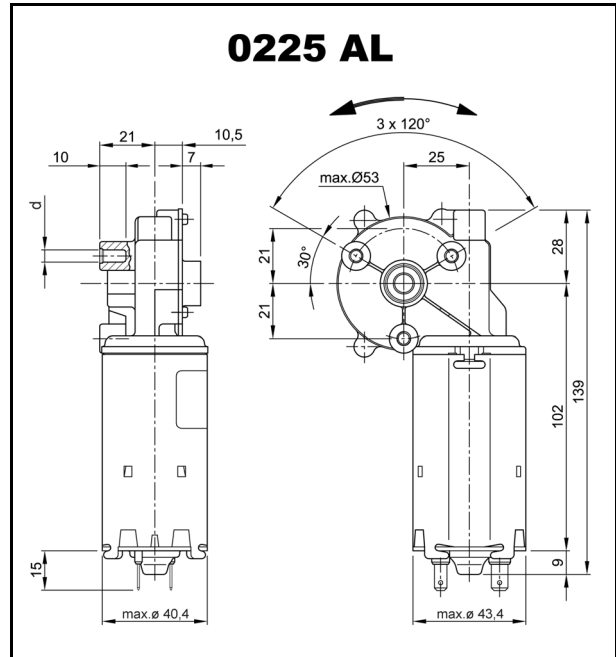
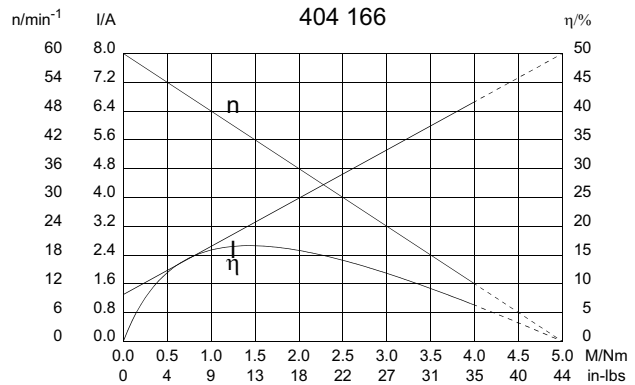
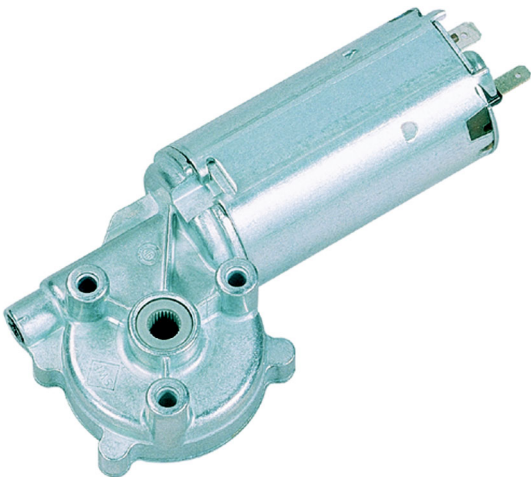


Technische Daten

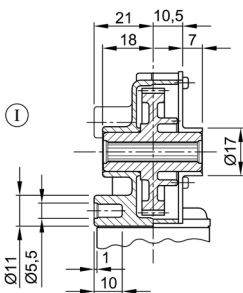
Nennspannung	U_N	[Volt]	12
Leerlaufdrehzahl	n_0	[min ⁻¹]	60
Nennmoment	M_N	[Nm]	0,50
Einschaltdauer	%		10
EIN		[min]	
Anlaufmoment	M_A	[Nm]	5,00
Getriebeübersetzung	i		62/1
Ankerwiderstand, 2 Lamellen	R	[mΩ]	1050,00
4 Lamellen	R	[mΩ]	950,00
Ankerinduktivität, 2 Lamellen	L	[mH]	0,80
4 Lamellen	L	[mH]	0,70
Läuferträgheitsmoment	J_R	[kgm ²] × 10 ⁻⁶	9,00
Zahnradwerkstoff			Kunststoff
Hall IC			
Impuls/Umdrehung Antriebswelle			
Ausgangskanäle			
Bemerkungen	d = für selbstformende Schraube M 5		
Schutzart			IP 30
Gewicht		[kg]	0,710



Performance and Physical Characteristics

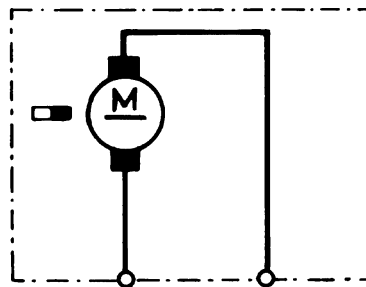


W 148

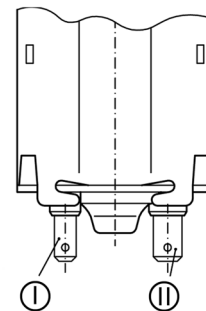


I Kerbverzahnung 7 x 8 DIN 5481 durchgehend

S 28



K 117



I Flachsteckerenden
4,8 x 0,8 DIN 46 244
II Flachsteckerenden
6,3 x 0,8 DIN 46 244