

EINPHASEN STEUER-, UND SICHERHEITSTRANSFORMATOREN NACH VDE0570-2-2/2-6 (EN61558/IEC61558)



Typenschlüssel:

- STV: Einphasen- Steuer- und Sicherheits- Transformator / EI-Kern / mit Vorratsspannungen

Generell:

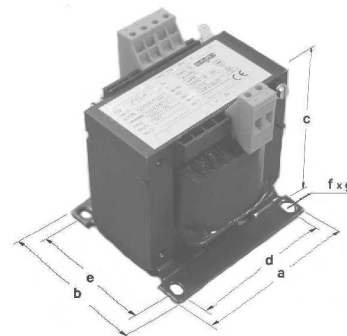
- getrennte Wicklungen
- Schutzart IP00 (geeignet für den Einbau in Gehäuse bis IP20)
- Erdungsanschluss als Vorbereitung zum Einbau in Geräte und Anlagen der Schutzklasse I
- Auslegung für Verschmutzungsgrad P2
- maximale Umgebungstemperatur 40°C / Isolationsklasse B
- Frequenz 50 bis 60 Hz
- Vakuum- Harzimpregnierung
- ausgelegt für Dauerbetrieb (ED = 100 %)

Normen und Grundlagen:

- VDE0570-1 (EN61558-1 / IEC61558-1) - Nachfolgenorm für VDE0550-1 „Sicherheit von Transformatoren, Netzgeräten und dergleichen“
- VDE 0570-2-2 (EN61558-2-2 / IEC 61558-2-2) – Nachfolgenorm für VDE0550-3 „Besondere Anforderungen an Steuertransformatoren“
- VDE0570-2-6 (EN61558-2-6 / IEC61558-2-6) – Nachfolgenorm für VDE0551 (EN60742 / IEC742) „Besondere Anforderungen an Sicherheitstransformatoren für allgemeine Anwendungen“
- VDE0113 (EN60204 / IEC60204)
- „Elektrische Ausrüstung von Maschinen“
- Allgemeine technische Bedingungen und Informationen (siehe Seite 81)

AB LAGER LIEFERBAR

- Spannungsvarianten:		
STV		
	Primär	Sekundär
	400 V +/- 5%	24 V
oder	230 V +/- 5%	24 V



Baugröße in kVA = Typenkennzeichnung	Kurzzeitleistung in kVA *	a in mm	b in mm	c in mm	d in mm	e in mm	f in mm	Cu-Gew. in kg	Ges.-Gew. in kg
0,05	0,1	78	60	90	56	48	4,8	0,3	1,1
0,075	0,15	85	65	98	64	50	4,8	0,4	1,4
0,1	0,22	85	80	98	64	64	4,8	0,45	2,0
0,13	0,28	96	80	105	84	62	5,8	0,65	2,2
0,16	0,35	96	90	105	84	73	5,8	0,8	2,8
0,2	0,42	105	90	115	80,5	73	5,8	0,9	3,4
0,25	0,60	120	95	125	90	74	5,8	1,0	4,0
0,32	0,63	120	105	125	90	85	5,8	1,2	5,0
0,4	0,84	120	105	125	90	85	5,8	1,4	5,0
0,5	1,15	120	125	125	90	104	5,8	2,0	6,8
0,63	1,18	150	115	150	122	90	7,0	2,6	7,8
0,8	1,76	150	130	150	122	106	7,0	3,2	9,9
1,0	2,1	174	125	185	135	91	7,0	4,0	11,2
1,5	3,1	174	155	185	135	121	7,0	5,0	16,9
2,0	4,63	195	180	205	150	140	10,0	6,5	24,0
2,5	5,25	195	190	205	150	150	10,0	8,0	26,5

EINPHASEN NETZ-, STEUER-, UND TRENNTRANSFORMATOREN NACH VDE0570-2-1/2-2/2-4 (EN61558/IEC61558)



Typenschlüssel:

- STV: Einphasen- Netz-/Steuer-/Trenn- Transformator / EI-Kern / mit Vorratsspannungen

Generell:

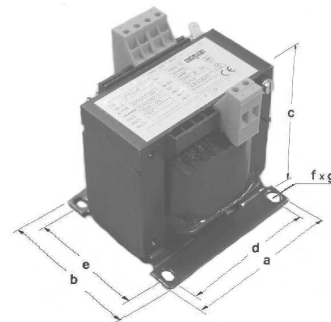
- getrennte Wicklungen
- Schutzart IP00 (geeignet für den Einbau in Gehäuse bis IP20)
- Erdungsanschluss als Vorbereitung zum Einbau in Geräte und Anlagen der Schutzklasse I
- Auslegung für Verschmutzungsgrad P2
- maximale Umgebungstemperatur 40°C / Isolationsklasse B
- Frequenz 50 bis 60 Hz
- Vakuum- Harzimpregnierung
- ausgelegt für Dauerbetrieb (ED = 100 %)

Normen und Grundlagen:

- VDE0570-1 (EN61558-1 / IEC61558-1) – Nachfolgenorm für VDE0551 (EN60742 / IEC742)
„Sicherheit von Transformatoren, Netzgeräten und dergleichen“
- VDE0570-2-1 (EN61558-2-1 / IEC61558-2-1) – Nachfolgenorm für VDE0550-3
„Besondere Anforderungen an Netztransformatoren für allgemeine Anwendungen“
- VDE 0570-2-2 (EN61558-2-2 / IEC 61558-2-2) – Nachfolgenorm für VDE0550-3
„Besondere Anforderungen an Steuertransformatoren“
- VDE0570-2-4 (EN61558-2-4 / IEC61558-2-4) – Nachfolgenorm für VDE0551 (EN60742 / IEC742)
„Besondere Anforderungen an Trenntransformatoren für allgemeine Anwendungen“
- VDE0113 (EN60204 / IEC60204)
- „Elektrische Ausrüstung von Maschinen“
- Allgemeine technische Bedingungen und Informationen (siehe Seite 81)

**AB LAGER
LIEFERBAR**

- Spannungsvarianten:		
STV		
	Primär	Sekundär
	400 V +/- 5%	230 V
oder	230 V +/- 5%	230 V



Baugröße in kVA = Typenkennzeichnung	Kurzzeitleistung in kVA *	a in mm	b in mm	c in mm	d in mm	e in mm	f in mm	Cu-Gew. in kg	Ges.-Gew. in kg
0,05	0,1	78	60	90	56	48	4,8	0,3	1,1
0,075	0,15	85	65	98	64	50	4,8	0,4	1,4
0,1	0,22	85	80	98	64	64	4,8	0,45	2,0
0,13	0,28	96	80	105	84	62	5,8	0,65	2,2
0,16	0,35	96	90	105	84	73	5,8	0,8	2,8
0,2	0,42	105	90	115	80,5	73	5,8	0,9	3,4
0,25	0,60	120	95	125	90	74	5,8	1,0	4,0
0,32	0,63	120	105	125	90	85	5,8	1,2	5,0
0,4	0,84	120	105	125	90	85	5,8	1,4	5,0
0,5	1,15	120	125	125	90	104	5,8	2,0	6,8
0,63	1,18	150	115	150	122	90	7,0	2,6	7,8
0,8	1,76	150	130	150	122	106	7,0	3,2	9,9
1,0	2,1	174	125	185	135	91	7,0	4,0	11,2
1,5	3,1	174	155	185	135	121	7,0	5,0	16,9
2,0	4,63	195	180	205	150	140	10,0	6,5	24,0
2,5	5,25	195	190	205	150	150	10,0	8,0	26,5