

Pneumatische Ventile – Air-operated valves – Vannes pneumatiques

Werkstoff: 1.4571 Material: AISI 316Ti

1000–7000 bar

Pneumatische Ventile mit Kolbenantrieb

- Alle SITEC-Hochdruckventile sind mit pneumatischem Kolbenantrieb zur Fernbetätigung erhältlich. Absolut betriebs- und explosionsicher.
- Um alle Sicherheitsanforderungen erfüllen zu können, sind die pneumatischen SITEC-Ventile in 2 Schaltfunktionen erhältlich:
NO: normal offen, mit Druckluft schliessend.
NC: normal geschlossen, mit Druckluft öffnend.
- Microventile mit kleinem Kolbenantrieb. Standardventile mit schlankem, platzsparendem Doppel- oder Tripelkolbenantrieb.
- Einfachste Montage mittels Rohrschellen.
- Ventilkörper aus kaltverfestigtem, austenitischem, rostfreiem Stahl W.-Nr. 1.4571 für grösste Korrosionsbeständigkeit und Verschleissfestigkeit im Ventilsitz.
- Dicht im Einsatz mit Gasen und Flüssigkeiten.
- Entlastungsbohrungen an Rohranschlüssen und Dichtung.
- Anschlüsse für Zoll- und metrische SITEC-HP-Rohre.
- Mediumtemperatur max. 200 °C, Umgebung max. 80 °C.
- Alle Ventile sind werkstattgeprüft und kurzfristig lieferbar.

Optionen

- Bei Anwendungen mit starker Beanspruchung wird der Ventiltyp mit Wechselsitz (Typ 6) empfohlen.
- 3/2-Wege-Magnetventil zur Druckluftvorsteuerung.
- Visuelle oder elektrische Stellungsanzeige.
- Elektrische Stellungsanzeige mit 1 oder 2 Endkontakten. Mikroschalter oder Induktivschalter.
- Pneumatisch betätigte Hochtemperaturventile.

**Vannes pneumatiques à piston**

- Toutes les vannes HP SITEC sont livrables avec un entraînement pneumatique pour commande à distance. Fiabilité et service antidéflagrant assurés.
- Pour satisfaire toutes les exigences de sécurité les vannes pneumatiques sont offertes en deux fonctions d'opération:
NO: normalement ouverte, fermant sous pression d'air.
NC: normalement fermée, ouvrant sous pression d'air.
- Vannes micro avec un petit piston d'entraînement. Vannes standards avec double ou triple piston d'entraînement à petit diamètre.
- Montage facile avec colliers standard.
- Corps en acier inoxydable austénitique écroui 1.4571 assurant une résistance optimale du siège et des cônes à la corrosion et à l'usure.
- Etanches sous gaz et liquides.
- Orifices de détection de fuites.
- Raccords pour tubes HP SITEC en pouces et métriques.
- Temp. de service du fluide max. 200 °C, ambiante max. 80 °C.
- Toutes les vannes sont testées en usine et livrables à court terme.

Options

- Les vannes à siège interchangeable (type 6) sont recommandées pour les applications sévères.
- Electrovanes 3/2 voies pour la commande de l'air.
- Indication de position visuelle ou électrique.
- Un ou deux contacts fin de course électriques. Contact électrique micro ou inductif.
- Vannes pneumatiques haute température.

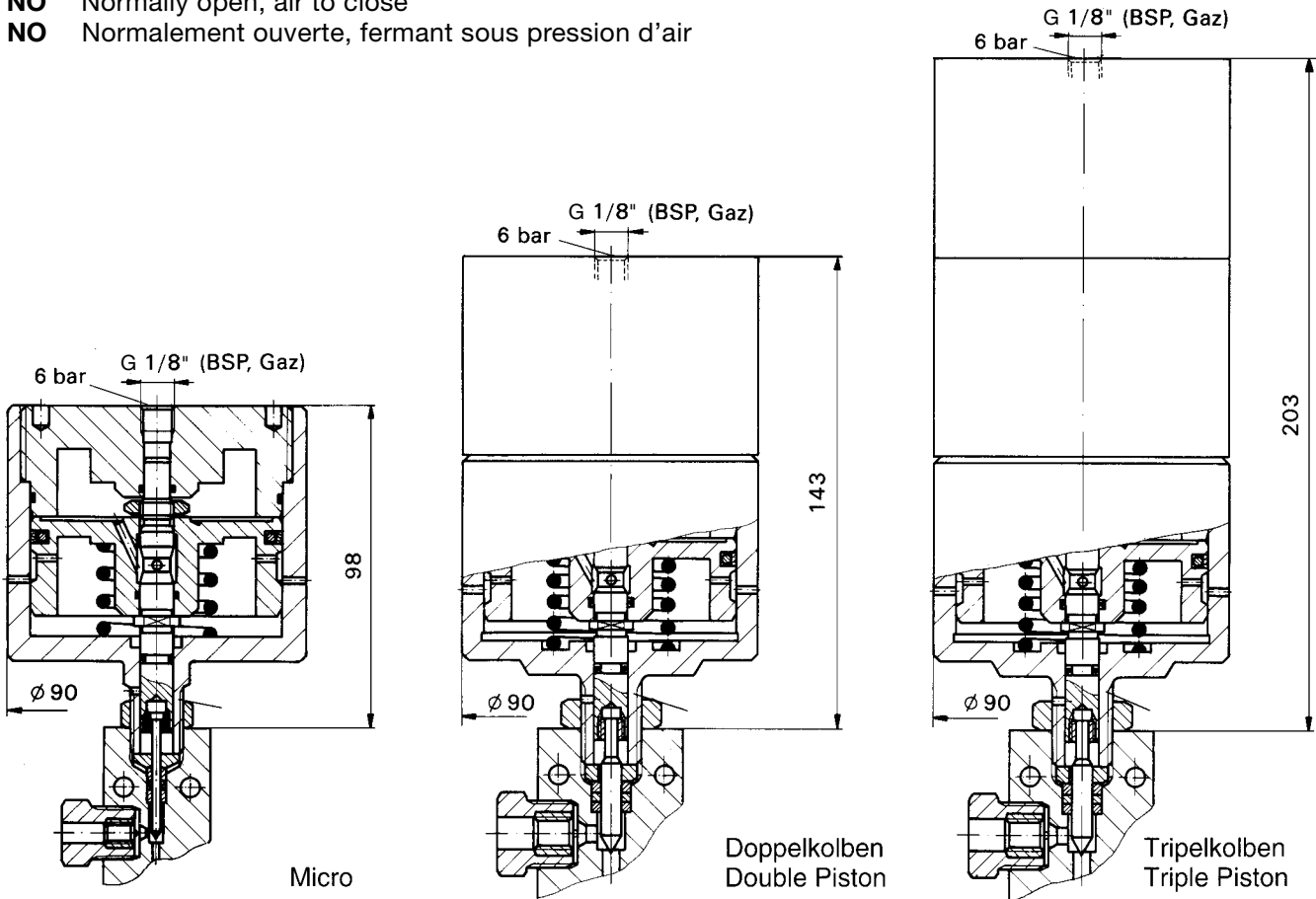
Piston type air-operated valves

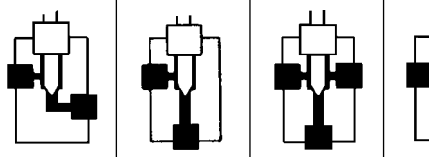
- All SITEC high-pressure valves are available with air operators for remote control. Intrinsically safe and explosion-proof.
- To satisfy all safety requirements, the valves can be ordered with the following air operator functions:
NO: normally open, air to close.
NC: normally closed, air to open.
- Microvalves with small piston operator. Standard valves are available with slim double or triple piston type operator.
- Easy mounting with standard pipe clamps.
- Valve body made of cold-worked austenitic AISI 316Ti stainless steel for maximum corrosion and wear resistance of seat and tubing connections.
- Zero leakage provides high integrity and performance.
- Safety weep holes on tubing connections and packing.
- Connections for inch and metric SITEC HP tubing.
- Max. fluid working temp. 200°C (400°F), ambient 80°C.
- All valves are factory tested and available short-dated.

Options

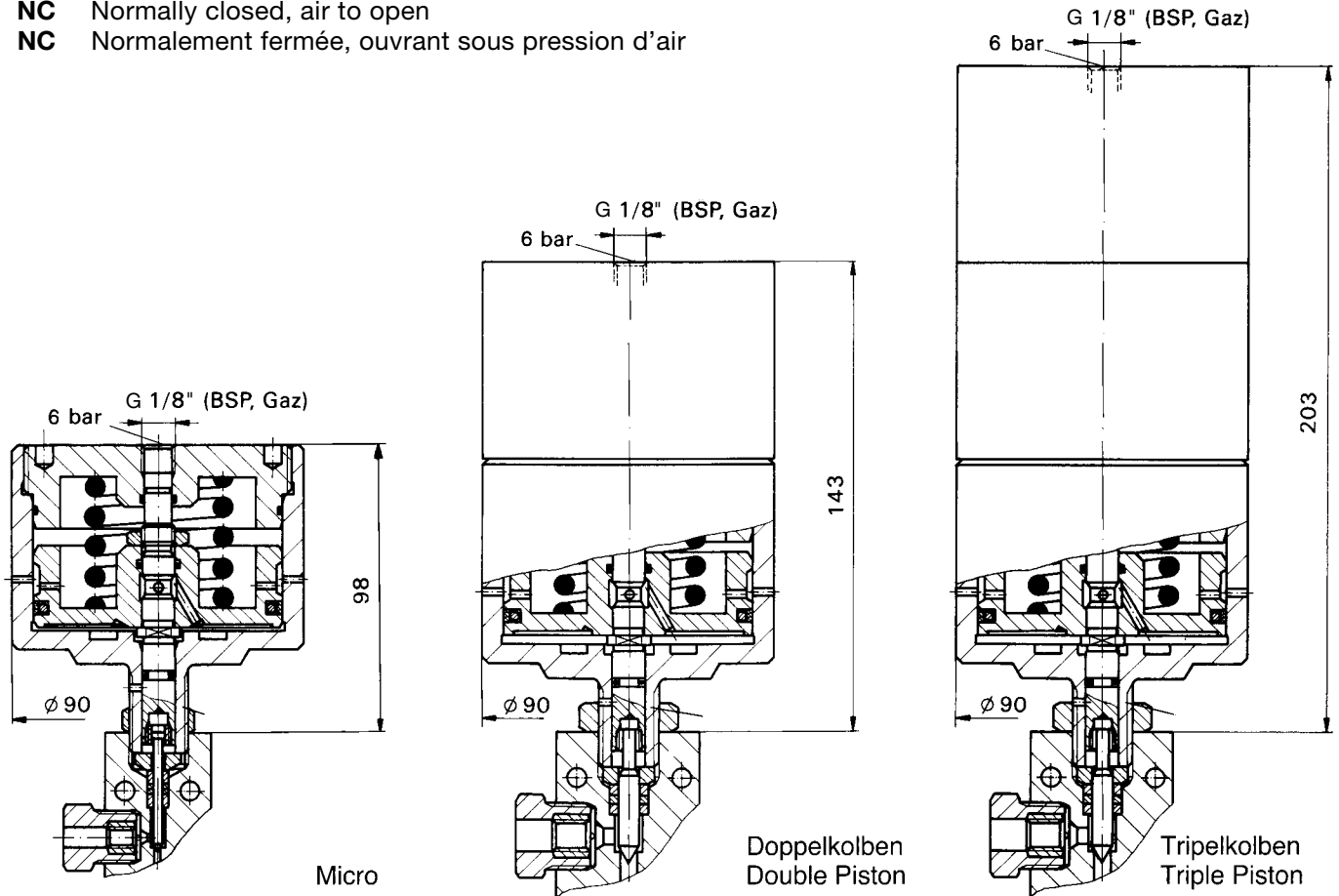
- For heavy duty applications the valve models with replaceable seat (type 6) are recommended.
- 3/2-way solenoid valves for remote control.
- Visual or electrical position indication.
- Position indicators with 1 or 2 electric contacts. Inductive- or microswitch.
- Air-operated high-temperature valves.

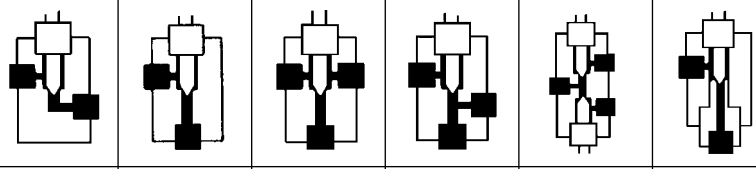
- NO Normal offen, mit Druckluft schliessend
 NO Normally open, air to close
 NO Normalement ouverte, fermant sous pression d'air



Pneum. Antrieb Air operator Commande pneum.	Druck Pressure Pression	Rohr A \varnothing Tubing OD Tube \varnothing ext.		DN \varnothing Orifice Pass.							Durchfluss Flow Débit	
		inch	mm		Type 1	Type 2	Type 3	Type 4	Type 5	Type 6	Type 1	Type 2
min 6 bar	bar	inch	mm	mm	Art.-Nr. Part No.	Art.-Nr. Part No.	Art.-Nr. Part No.	Art.-Nr. Part No.	Art.-Nr. Part No.	Art.-Nr. Part No.	K _v m ³ /h	C _v gal/min
Micro	1000	1/4	6.35	2	710.3313	710.3323	710.3333	710.3343	710.3353	710.3363	0.06	0.07
		1/8	3.20	1	710.3013	710.3023	710.3033	710.3043	710.3053	710.3063	0.01	0.02
Doppelkolben Double piston	1000	9/16	14.3	5	710.3113-D	710.3123-D	710.3133-D	710.3143-D	710.3153-D	710.3163-D	0.51	0.60
		3/8	9.52	5	710.3213-D	710.3223-D	710.3233-D	710.3243-D	710.3253-D	710.3263-D	0.51	0.60
	2000	9/16	14.3	3	710.4113-D	710.4123-D	710.4133-D	710.4143-D	710.4153-D	710.4163-D	0.14	0.17
		3/8	9.52	3	710.4213-D	710.4223-D	710.4233-D	710.4243-D	710.4253-D	710.4263-D	0.14	0.17
4000	1/4	6.35	3	710.4313-D	710.4323-D	710.4333-D	710.4343-D	710.4353-D	710.4363-D	0.14	0.17	
	1/4	6.35	1.6	710.5313-D	710.5323-D	710.5333-D	710.5343-D	710.5353-D	710.5363-D	0.04	0.05	
Tripelkolben Triple piston	1000	9/16	14.3	8	710.3113-T	710.3123-T	710.3133-T	710.3143-T	710.3153-T	710.3163-T	1.30	1.53
		2000	9/16	14.3	5	710.4113-T	710.4123-T	710.4133-T	710.4143-T	710.4153-T	710.4163-T	0.51
	3/8		9.52	5	710.4213-T	710.4223-T	710.4233-T	710.4243-T	710.4253-T	710.4263-T	0.51	0.60
		4000	9/16	14.3	3	710.5113-T	710.5123-T	710.5133-T	710.5143-T	710.5153-T	710.5163-T	0.14
	3/8		9.52	3	710.5213-T	710.5223-T	710.5233-T	710.5243-T	710.5253-T	710.5263-T	0.14	0.17
		1/4	6.35	3	710.5313-T	710.5323-T	710.5333-T	710.5343-T	710.5353-T	710.5363-T	0.14	0.17
7000	1/4	6.35	1.6	710.6313-T	710.6323-T	710.6333-T	710.6343-T	710.6353-T	710.6363-T	0.04	0.05	
Antivibration: Art.-Nr. ergänzen mit "-VIBRO" – Add "-VIBRO" to Part No. – Ajouter "-VIBRO" à la référence Für metrische Rohre Art.-Nr. ergänzen mit: – For metric tubing add: – Pour tubes métriques ajouter: "-M6", "-M10", "-M14"											Type 2 + 6 + 50%	

NC Normal geschlossen, mit Druckluft öffnend
NC Normally closed, air to open
NC Normalement fermée, ouvrant sous pression d'air



Pneum. Antrieb Air operator Commande pneum.	Druck Pressure Pression	Rohr AØ Tubing OD Tube Ø ext.		DN Ø Orifice Pass.							Durchfluss Flow Débit	
		inch	mm		Type 1	Type 2	Type 3	Type 4	Type 5	Type 6	Type 1	Type 1
min 6 bar	bar	inch	mm	mm	Art.-Nr. Part No.	Art.-Nr. Part No.	Art.-Nr. Part No.	Art.-Nr. Part No.	Art.-Nr. Part No.	Art.-Nr. Part No.	K _v m ³ /h	C _v gal/min
Micro	1000	1/4	6.35	2	710.3314	710.3324	710.3334	710.3344	710.3354	710.3364	0.06	0.07
		1/8	3.20	1	710.3014	710.3024	710.3034	710.3044	710.3054	710.3064	0.01	0.02
Doppelkolben Double piston	1000	9/16	14.3	5	710.3114-D	710.3124-D	710.3134-D	710.3144-D	710.3154-D	710.3164-D	0.51	0.60
		3/8	9.52	5	710.3214-D	710.3224-D	710.3234-D	710.3244-D	710.3254-D	710.3264-D	0.51	0.60
	2000	9/16	14.3	3	710.4114-D	710.4124-D	710.4134-D	710.4144-D	710.4154-D	710.4164-D	0.14	0.17
		3/8	9.52	3	710.4214-D	710.4224-D	710.4234-D	710.4244-D	710.4254-D	710.4264-D	0.14	0.17
4000	1/4	6.35	3	710.4314-D	710.4324-D	710.4334-D	710.4344-D	710.4354-D	710.4364-D	0.14	0.17	
	1/4	6.35	1.6	710.5314-D	710.5324-D	710.5334-D	710.5344-D	710.5354-D	710.5364-D	0.04	0.05	
Tripel- und Quattrokolben Triple and quadruple piston	1000	9/16	14.3	8	710.3114-Q	710.3124-Q	710.3134-Q	710.3144-Q	710.3154-Q	710.3164-Q	1.30	1.53
		2000	9/16	14.3	5	710.4114-Q	710.4124-Q	710.4134-Q	710.4144-Q	710.4154-Q	710.4164-Q	0.51
	3/8		9.52	5	710.4214-Q	710.4224-Q	710.4234-Q	710.4244-Q	710.4254-Q	710.4264-Q	0.51	0.60
	4000	9/16	14.3	3	710.5114-T	710.5124-T	710.5134-T	710.5144-T	710.5154-T	710.5164-T	0.14	0.17
		3/8	9.52	3	710.5214-T	710.5224-T	710.5234-T	710.5244-T	710.5254-T	710.5264-T	0.14	0.17
	7000	1/4	6.35	3	710.5314-T	710.5324-T	710.5334-T	710.5344-T	710.5354-T	710.5364-T	0.14	0.17
7000	1/4	6.35	1.6	710.6314-Q	710.6324-Q	710.6334-Q	710.6344-Q	710.6354-Q	710.6364-Q	0.04	0.05	

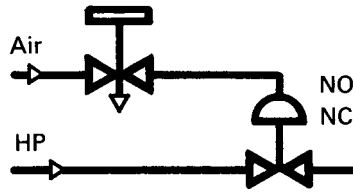
Antivibration: Art.-Nr. ergänzen mit "-VIBRO" – Add "-VIBRO" to Part No. – Ajouter "-VIBRO" à la référence
 Für metrische Rohre Art.-Nr. ergänzen mit: – For metric tubing add: – Pour tubes métriques ajouter: "-M6", "-M10", "-M14" Type 2 + 6 + 50%

Anwendungsbeispiele – Typical applications – Exemples d'application

Fernbetätigung von Hand

Remote manual operation

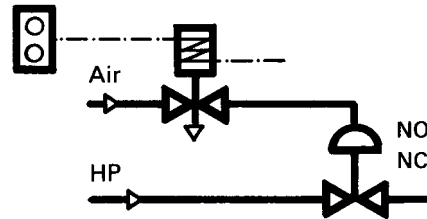
Contrôle manuel à distance



Fernbetätigung von Hand / elektrisch

Remote manual / el. operation

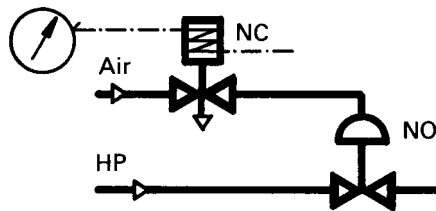
Contrôle man. / él. à distance



Elektrischer Kontakt öffnet bei Sollwert, womit sich das Hochdruckventil öffnet

Current "Off" at set pressure whereby HP valve opens

Contact él. ouvrant à la pression de consigne et ouvrant ainsi la vanne HP



Öffnend bei Strom- oder Druckluftausfall

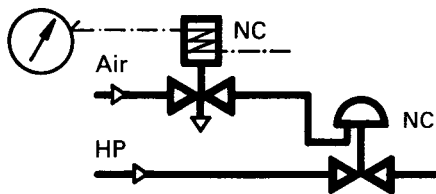
"Fail Safe" opening

Ouvrant sur manque de courant ou d'air comprimé

Elektrischer Kontakt schliesst bei Sollwert, womit sich das Hochdruckventil öffnet

Current "On" at set pressure whereby HP valve opens

Contact él. fermant à la pression de consigne et ouvrant ainsi la vanne HP



Schliessend bei Strom- oder Druckluftausfall

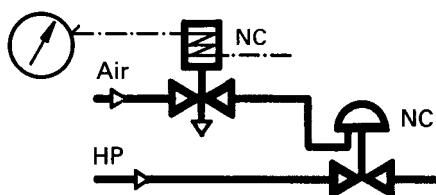
"Fail Safe" closing

Fermant sur manque de courant ou d'air comprimé

Elektrischer Kontakt öffnet bei Sollwert, womit sich das Hochdruckventil schliesst

Current "Off" at set pressure whereby HP valve closes

Contact él. ouvrant à la pression de consigne et fermant ainsi la vanne HP



Schliessend bei Strom- oder Druckluftausfall

"Fail Safe" closing

Fermant sur manque de courant ou d'air comprimé

Ersatzteile – Spare parts – Pièces de rechange

Komplette Spindeleinheit Complete stem assembly Ensemble tige et pointeau	Art.-Nr. Part No. Référence	Komplette Spindeleinheit Complete stem assembly Ensemble tige et pointeau	Art.-Nr. Part No. Référence
Micro 1000 bar 1/4" + 1/8"	712.0021		
Doppelkolben 1000 bar 9/16" + 3/8"	712.0070	Tripelkolben 1000 bar 9/16"	712.0075
Double piston 2000 bar 9/16" + 3/8" + 1/4"	712.0071	Triple piston 2000 bar 9/16" + 3/8"	712.0076
4000 bar 1/4"	712.0072	4000 bar 9/16" + 3/8" + 1/4"	712.0077
		7000 bar 1/4"	712.0078
Spindel-Montageschlüssel – Stem assembly tool – Clé de montage du pointeau:		770.9004	
Weitere Ersatzteile – Other valve spare parts – Autres pièces de rechange:		710.01	