

# Kleines Rundrelais

V23006

für Gleichspannung, neutral, monostabil

## Besondere Merkmale

- Durch eine Reihe Kontaktfedersätze ergeben sich vielseitige Einsatzmöglichkeiten

## Ausführung

- Bestückung: V23006-A0★★★ max. 6 Schließer oder 6 Wechsler  
V23006-G1★★★ max. 4 Wechsler  
V23006-H1★★★ max. 8 Wechsler
- Kontaktfedersätze mit Einfach- oder Doppelkontakten
- Anschlußart: Löt- und/oder steckbar
- Offen oder mit durchsichtiger Kunststoffkappe, staubgeschützt
- Zubehör: Fassungen, lötlbar und Haltebügel

# Kleines Rundrelais

V23006-A0★★★

Kontaktfedersätze mit Einfach- oder Doppelkontakten,  
mit max. 6 Schließern oder 6 Wechslern

Mit Einzellötanschlüssen

Für Schraubbefestigung

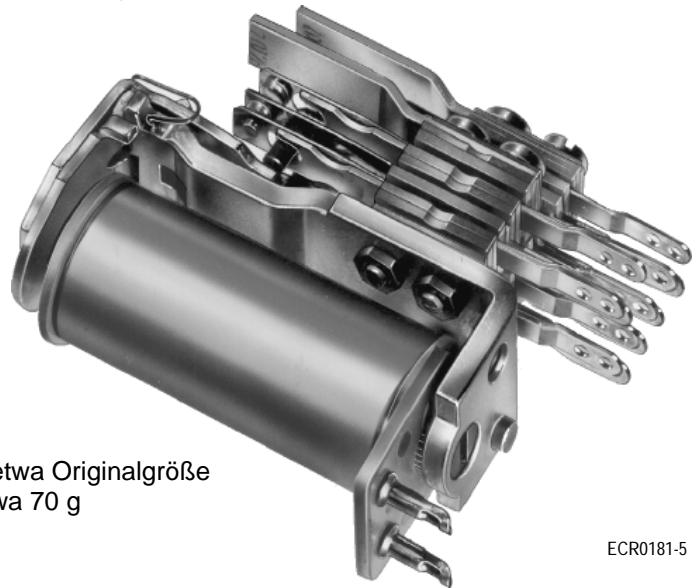
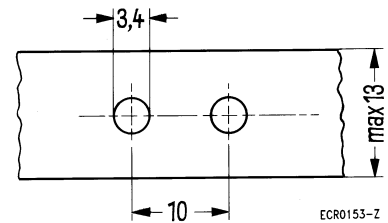
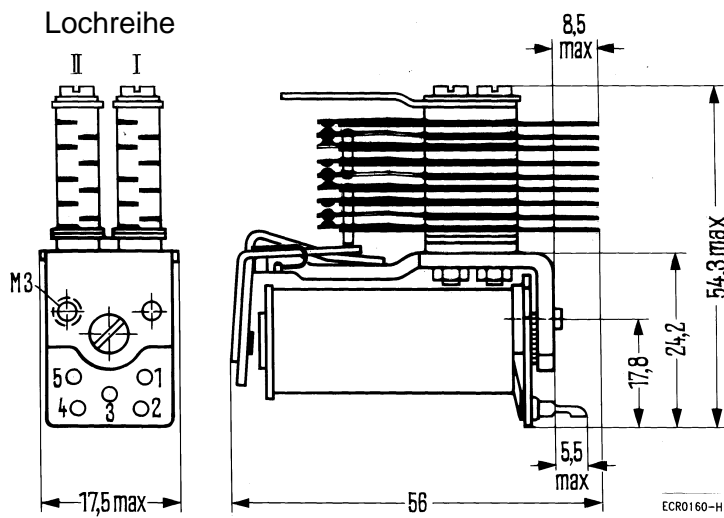


Abbildung etwa Originalgröße  
Gewicht etwa 70 g

ECR0181-5



Montagelochung

Eintauchtiefe der Befestigungsschraube M3: max. 4 mm

# Kleines Rundrelais

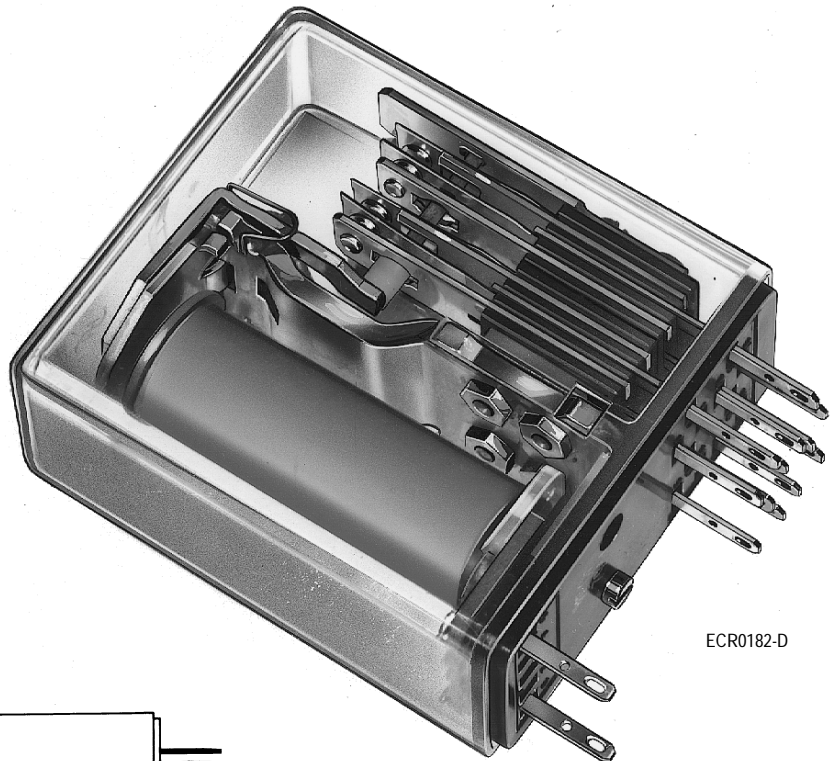
V23006-G1★★★

Kontaktfedersätze mit Einfach- oder Doppelkontakten,  
mit max. 4 Wechslern

**Staubgeschützt**

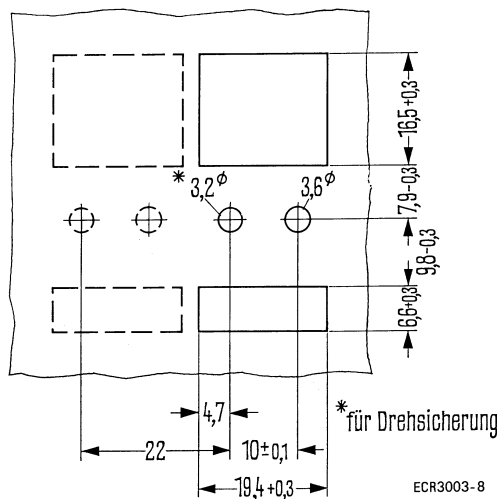
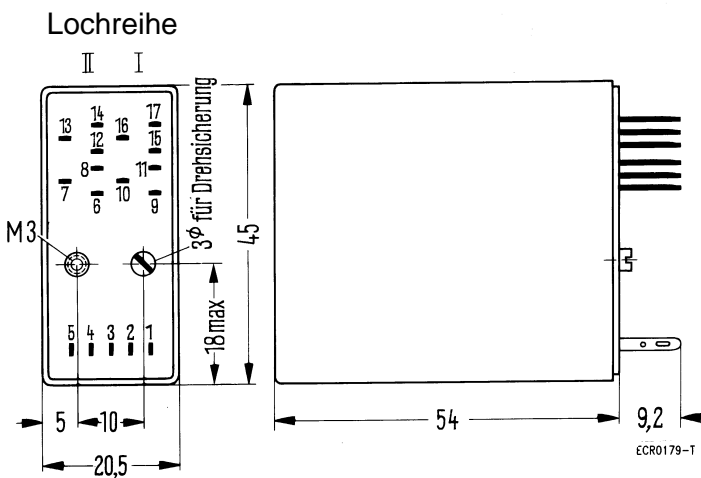
Mit Einzellötanschlüssen

**Steckbar und für  
Schraubbefestigung**

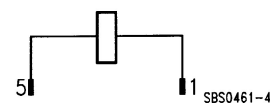
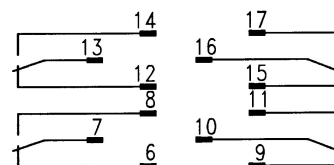


ECR0182-D

Abbildung etwa Originalgröße  
Gewicht etwa 90 g



## Anschlußbelegung



Ansicht auf die Anschlüsse

Montagelochung

Fassung siehe Seite 6.50

# Kleines Rundrelais

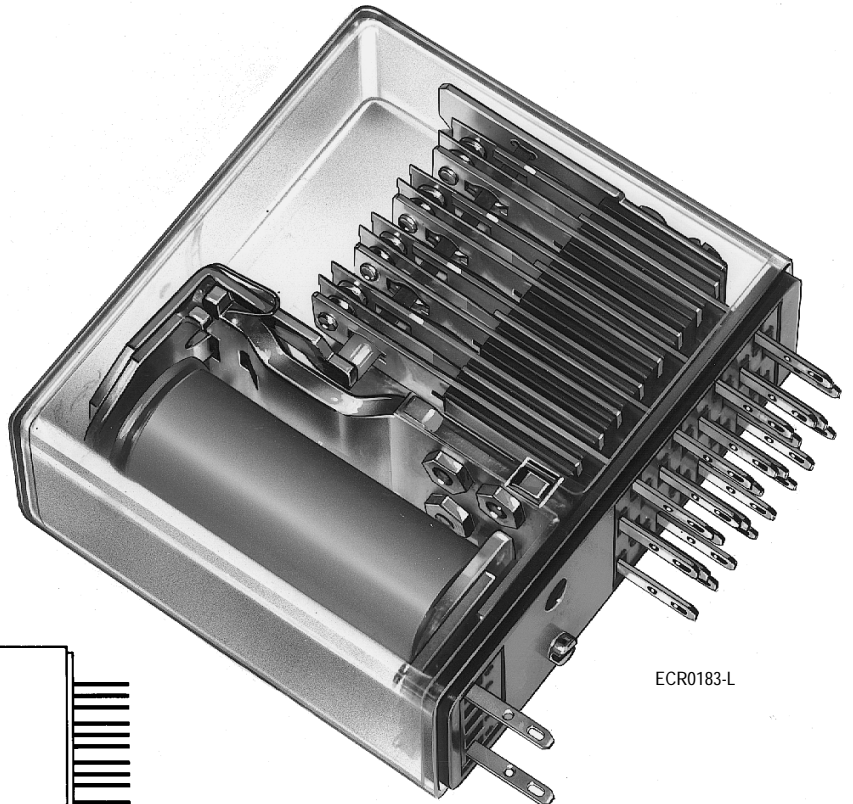
V23006-H1 ★★★

Kontaktfedersätze mit Einfach- oder Doppelkontakten,  
mit max. 8 Wechslern

**Staubgeschützt**

Mit Einzellötanschlüssen

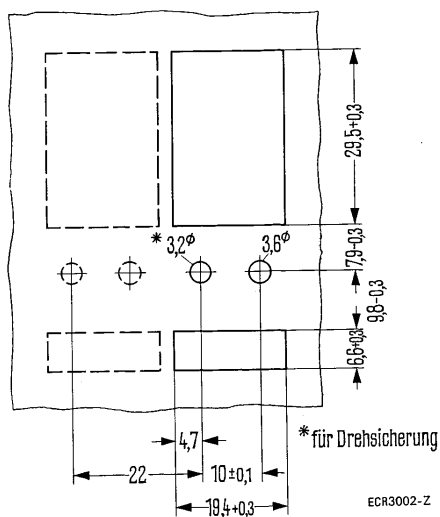
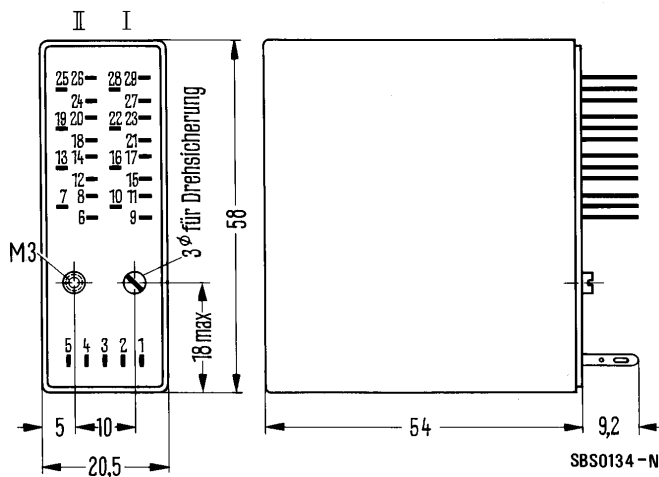
**Steckbar und für  
Schraubbefestigung**



ECR0183-L

Abbildung etwa Originalgröße  
Gewicht etwa 105 g

## Lochreihe

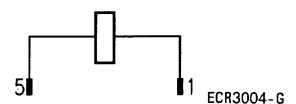
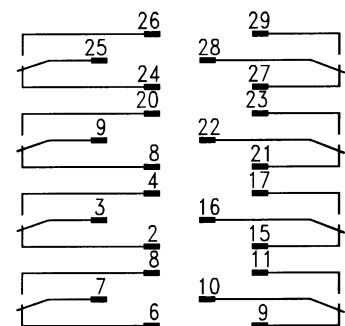


## Montagelochung

Fassung siehe Seite 6.51

6.44

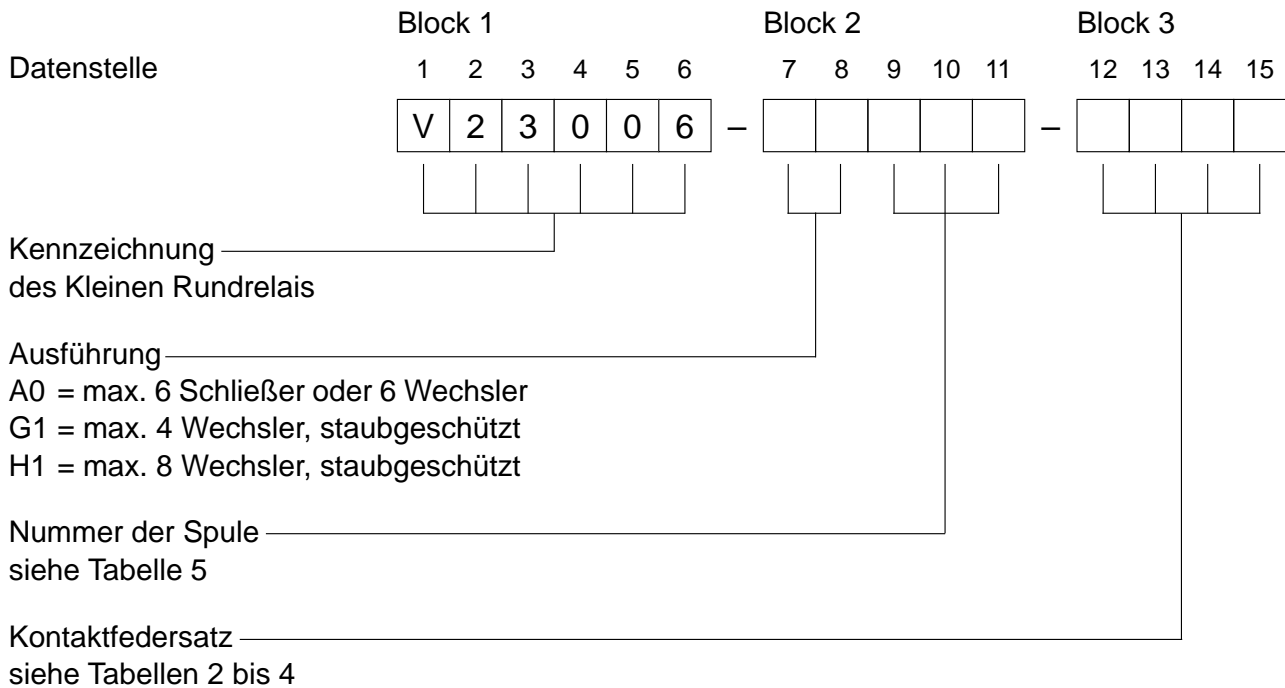
## Anschlußbelegung



## Ansicht auf die Anschlüsse

# Kleines Rundrelais

## Bestellbezeichnung für Relais



Bestellbeispiel: V23006-G1012-A004

Kleines Rundrelais, steckbar, Spule 24 V Nennspannung (Spulenwiderstand 220 Ω), mit 4 Wechslern, Doppelkontakte (Schaltstrom max. 2 A).

## Vorzugsbauvorschriften – SBS-Schwerpunkttypen

Relais: V23006-G1016-A004  
 -G1016-A034

V23006-G1017-A032  
 -G1020-A034

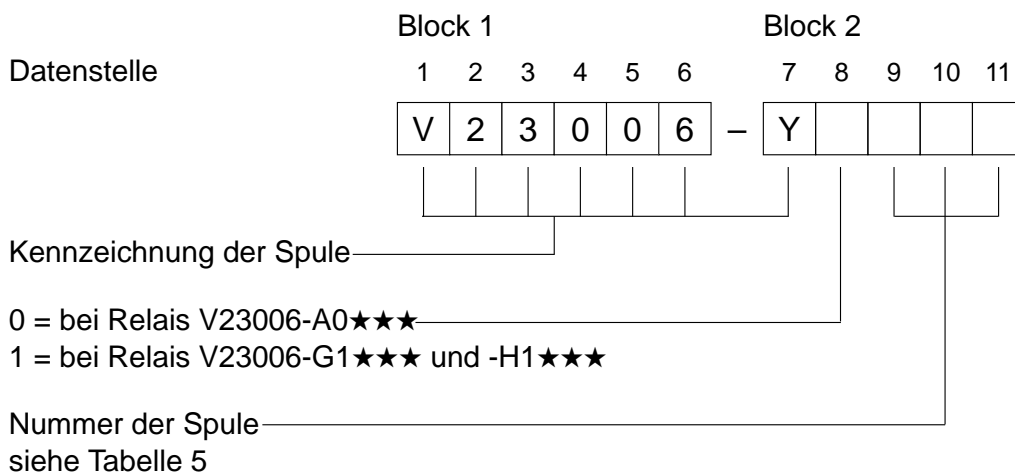
V23006-H1012-A008  
 -H1012-A038

Fassungen: V23006-Z1001  
 -Z1002

Haltebügel: V23006-Z1003  
 -Z1004

6

## Bestellbezeichnung für Spulen



Bestellbeispiel: V23006-Y0012

Spule für V23006-A0★★★, Nennspannung 24 V

# Kleines Rundrelais

**Tabelle 1 Kennwerte**

## Erregerseite

Betriebsspannungen	V–	siehe Tabelle 5		
Nennleistung	W	1,8 ... 3,8		
Obere Grenztemperatur	°C	100		
Thermische Dauerbelastbarkeit bei 20 °C Umgebungstemperatur	W	3,8		
Wärmewiderstand	K/W	21		

## Kontaktseite

Kontaktausführung		Doppelkontakte	Einfachkontakte	Einfachkontakte
Kontaktbestückung max. Wechsler Schließer		8 —	8 6	2 2
Schaltspannung max.	V– V~	450 380	450 380	450 380
Schaltstrom max.	A	2	4	20
Schaltleistung max.	W/VA	30	10 bis 160 <sup>1)</sup>	100 bis 400 <sup>1)</sup>

## Sonstige Daten

Zulässige Umgebungstemperatur	°C	– 40 bis + 70		
Ansprechzeit <sup>2)</sup>	ms	etwa 5 bis 20		
Rückfallzeit <sup>2)</sup>	ms	etwa 1,5 bis 6		
Höchste Schalthäufigkeit	Schaltspiele/s	20		
Prüfspannung Wicklung/Körper Kontakt/Kontakt Kontakt/Körper	V~ <sub>eff</sub> V~ <sub>eff</sub> V~ <sub>eff</sub>	1500 1500 1500	1500 1500 1500	1500 — 1500
Mechanische Lebensdauer <sup>2)</sup>	Schaltspiele	etwa 10 <sup>8</sup>		

1) Diese Werte sind spannungsabhängig.

2) Je nach Kontaktfederbestückung.

# Kleines Rundrelais

**Tabelle 2 Kontaktfedersätze für V23006-A0★★★**

Doppelkontakte, Kontaktwerkstoff Silber, hauchvergoldet  
 Schaltleistung max. 30 W, Schaltspannung max. 380 V~/450 V-  
 Schaltstrom max. 2 A

Kontaktbezeichnung		Bestellbezeichnung
Lochreihe II	Lochreihe I	Block 3
21	21	A002
21 – 21	21 – 21	A004
21 – 21 – 21	21 – 21 – 21	A006

Einfachkontakte, Kontaktwerkstoff Silber, hauchvergoldet  
 Schaltleistung max. 160 W bis Schaltspannung 380 V~/ 40 V-  
 max. 100 W bis Schaltspannung 380 V~/ 60 V-  
 max. 60 W bis Schaltspannung 380 V~/450 V-  
 Schaltstrom max. 4 A

Kontaktbezeichnung		Bestellbezeichnung
Lochreihe II	Lochreihe I	Block 3
1 – 1	1 – 1	A094
1 – 1 – 1	1 – 1 – 1	A096
21	21	A032
21 – 21	21 – 21	A034

Einfachkontakte, Kontaktwerkstoff Silber, hauchvergoldet  
 Schaltleistung max. 400 W bis Schaltspannung 380 V~/ 40 V-  
 max. 200 W bis Schaltspannung 380 V~/ 60 V-  
 max. 100 W bis Schaltspannung 380 V~/450 V-  
 Schaltstrom 20 A

Kontaktbezeichnung		Bestellbezeichnung
Lochreihe II	Lochreihe I	Block 3
—	1	A241
1	1	A242
—	21	A191
21	21	A192

# Kleines Rundrelais

**Tabelle 3 Kontaktfedersätze für V23006-G1★★★**

Doppelkontakte, Kontaktwerkstoff Silber, hauchvergoldet  
 Schaltleistung max. 30 W, Schaltspannung max. 380 V~/450 V–  
 Schaltstrom max. 2 A

Kontaktbezeichnung		Bestellbezeichnung
Lochreihe II	Lochreihe I	Block 3
21	21	A002
21 – 21	21 – 21	A004

Einfachkontakte, Kontaktwerkstoff Silber, hauchvergoldet  
 Schaltleistung max. 160 W bis Schaltspannung 380 V~/ 40 V–  
 max. 100 W bis Schaltspannung 380 V~/ 60 V–  
 max. 60 W bis Schaltspannung 380 V~/450 V–  
 Schaltstrom max. 4 A

Kontaktbezeichnung		Bestellbezeichnung
Lochreihe II	Lochreihe I	Block 3
21	21	A032
21 – 21	21 – 21	A034

**Tabelle 4 Kontaktfedersätze für V23006-H1★★★**

Doppelkontakte, Kontaktwerkstoff Silber, hauchvergoldet  
 Schaltleistung max. 30 W, Schaltspannung max. 380 V~/450 V–  
 Schaltstrom max. 2 A

Kontaktbezeichnung		Bestellbezeichnung
Lochreihe II	Lochreihe I	Block 3
21 – 21 – 21	21 – 21 – 21	A006
21 – 21 – 21 – 21	21 – 21 – 21 – 21	A008

Einfachkontakte, Kontaktwerkstoff Silber, hauchvergoldet  
 Schaltleistung max. 160 W bis Schaltspannung 380 V~/ 40 V–  
 max. 100 W bis Schaltspannung 380 V~/ 60 V–  
 max. 60 W bis Schaltspannung 380 V~/450 V–  
 Schaltstrom max. 4 A

Kontaktbezeichnung		Bestellbezeichnung
Lochreihe II	Lochreihe I	Block 3
21 – 21 – 21	21 – 21 – 21	A036
21 – 21 – 21 – 21	21 – 21 – 21 – 21	A038



# Kleines Rundrelais

**Tabelle 5 Spulenausführungen**

Nennspannung	Betriebsspannungsbereich bei 20 °C				Maximalspannung $U_{II}$	Widerstand bei 20 °C		Nummer der Spule Bestellbezeichnung Block 2
	Minimalspannung $U_I$ V– bei Kontaktfedersatz (Bestellbezeichnung Block 3)					V–	Ω	
V–	-A002 -A004 -A032	-A094 -A191 -A241	-A006 -A008 -A034 -A036	-A038 -A096 -A192 -A242				
6	3,0	3,9	4,6	5,6	9,5	20 ± 2		006
	3,9	5,0	—	—	12,0	32 ± 3,2		007
12	5,6	7,3	8,7	10,5	17,0	65 ± 6,5		008
	7,9	10,3	—	—	23,0	120 ± 12		010
24	10,8	14,0	16,7	20,2	31,5	220 ± 22		012
	14,8	19,3	—	—	42,5	400 ± 40		016
48	18,1	23,6	28,3	34,3	52,0	600 ± 60		017
	22,4	29,2	34,9	42,3	64,0	900 ± 90		018
60	28,0	36,5	43,8	53,1	79,0	1380 ± 140		019
	35,3	46,2	55,4	—	95,0	2000 ± 200		020
110	52,0	68,0	82,0	100,0	130,0	4000 ± 600		022
	59,0	77,0	93,0	—	143,0	4800 ± 720		025
125	75,0	98,0	117,0	—	187,0	8200 ± 1230		026
220	119,0	157,0	189,0	—	284,0	19000 ± 2850		014

Die Spannungsgrenzwerte  $U_I$  und  $U_{II}$  sind temperaturabhängig nach den Formeln:

$$U_{I t_u} = k_I \cdot U_{I 20^\circ\text{C}} \text{ und } U_{II t_u} = k_{II} \cdot U_{II 20^\circ\text{C}}$$

$t_u$  = Umgebungstemperatur

$U_{I t_u}$  = Minimalspannung bei Umgebungstemperatur  $t_u$

$U_{II t_u}$  = Maximalspannung bei Umgebungstemperatur  $t_u$

$k_I$  und  $k_{II}$  = Faktoren

$t_u$	20 °C	30 °C	40 °C	50 °C	60 °C	70 °C
$k_I$	1,0	1,04	1,08	1,12	1,16	1,20
$k_{II}$	1,0	0,94	0,87	0,79	0,71	0,6