



# SSP

Safety System Products

## EI4A6SR411N2BUWYNPF05 - Rechtsanschlag

**PROFIsafe Sicherheitsschalter mit Zuhaltung (Ruhestromprinzip) und Fluchtentriegelung**

### Ihre Vorteile

- PLe nach EN ISO 13849-1
- Modularer Sicherheitsschalter der sich Ihrer Applikation anpasst
- Extracted Key Lösungen für Lockout Tagout Anwendungen (LOTO)
- Robuste Bauform



[Zu den Downloads ►](#)

**we simplify safety**



Safety System Products

## EI4A6SR411N2BUWYNPF05 - Rechtsanschlag

Die Einheit EI4A6SR411N2BUWYNPF05 ist ein Sicherheitsschalter mit elektromagnetischer Zuhaltung für Ganzkörper-Zugänge an Maschinenarbeitsplätzen.

Dieser Sicherheitsschalter ist für die Verwendung in PROFIsafe Netzwerken vorgesehen. Er besitzt einen ergonomischen Türgriff und eignet sich daher besonders für Drehflügeltüren.

Der Schalter ist zusätzlich mit integrierten Bedienelementen in Form von Drucktastern und einem Not-Halt Taster ausgestattet, um die Anfra-ge und Quittierung an Türen sowie Start-/Stopp-Funktionen zu steuern. F-Adressen werden per DIP-Schalter eingestellt.

Das Modul besitzt die folgenden Profinet Eigenschaften: • Erfüllt die PROFINET IO Konformitätsklasse B

- SNMP mit Unterstützung der MIB-Module LLDP und MIB-II
- Unterstützung von LLDP (Topologiescan)
- Steckverbinder nach AIDA Spezifikation
- Diagnosemöglichkeiten via Web-Oberfläche

### Allgemeine Daten

Typenbezeichnung	EI4A6SR411N2UBWYNPF05 - Rechte Hand
Funktionsart	Profisafe magnetgesteuerte Türverriegelung mit Fluchtentriegelung (Ruhestromprinzip, mechanisch zugehalten)
Artikelnummer	ITM - 00134616

### Sicherheitstechnische Daten

Kategorie (EN ISO 13849-1:2015)	Kat. 4
---------------------------------	--------

### Umgebungsbedingungen

Betriebstemperatur max	-5°C bis + 50°C °C
------------------------	--------------------

### Elektrische Daten

B10d-Wert	5.000.000
-----------	-----------

we simplify safety

## EI4A6SR411N2BUWYNPF05 - Rechtsanschlag

Versorgungsspannung Ub 24V DC +/- 10% V

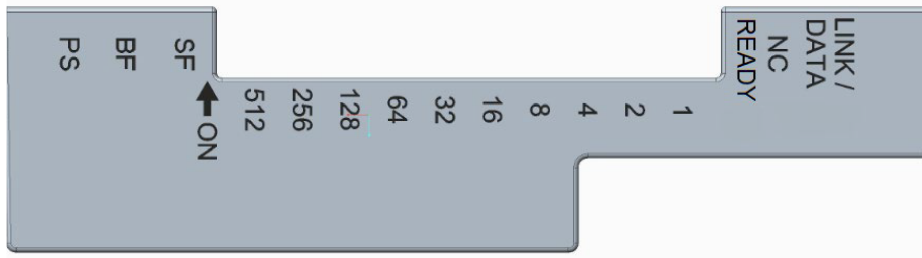
### Mechanische Daten

Zuhaltekraft Fmax	10000 N
Material Gehäuse	Griff - EI4A6: Zinklegierung nach BSEN12844, Edelstahl nach BS3146, PROFIsafe Einheit: Zinklegierung nach BS1004A

### EI4A6SR411N2BUWYNPF05 - Rechtsanschlag

#### LED-Diagnose

Erweiterte LED-Diagnose



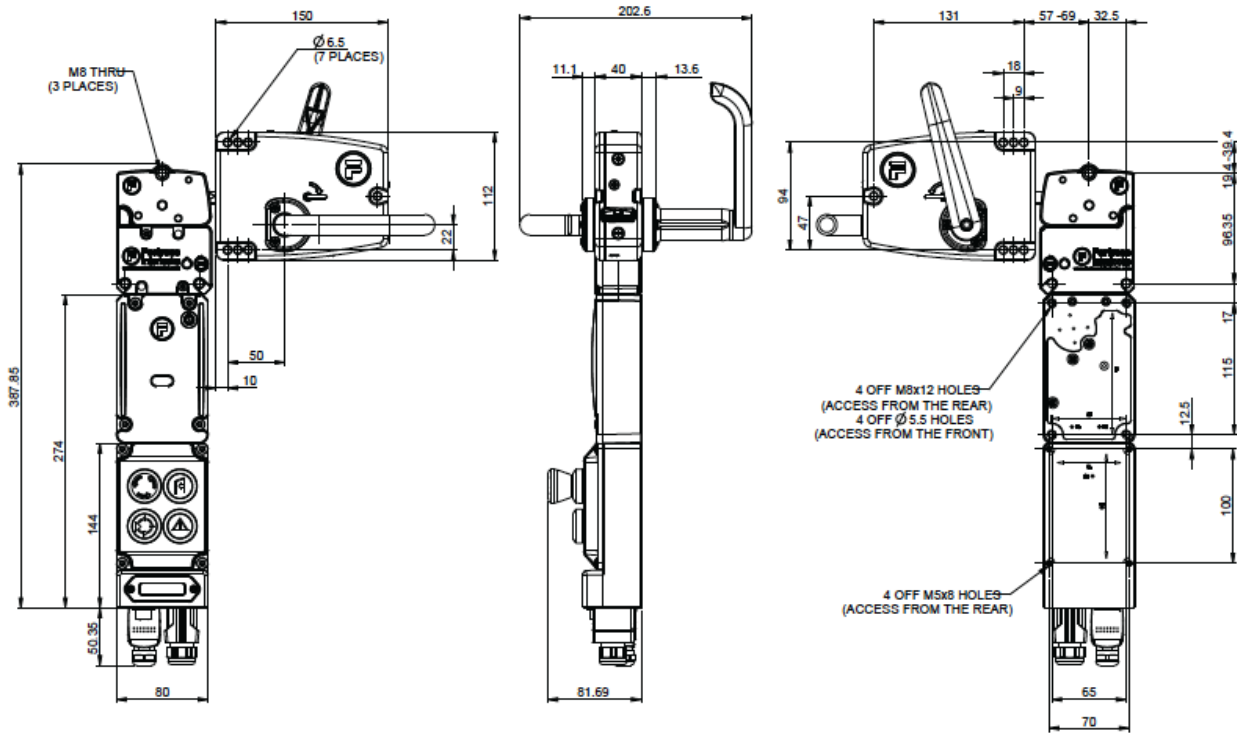
#### Diagnostic LED Table

LED	Name	LED Colour	LED State	Comment
PS	PROFIsafe	Grün	An	Profisafe OK
			Blinkt	Einheit passiviert; Wiedereingliederung erforderlich
		Rot	Blinkt	Kanal error; Qualifier-Bits müssen zurückgesetzt werden
BF	Bus Status	Grün	Aus	Keine Verbindung zur Profinet Steuerung
			An	Profinet Steuerung verbunden und in RUN Status
			Blinkt	Profinet Steuerung verbunden und in RUN Status
		Rot	An	Netzwerkfehler
SF	System Status	Grün	Aus	Einheit nicht initialisiert
			An	Einheit in Normal-Betrieb
			Blinkt 1 hz	Lokalisier Profinet Gerät
			1 Blinken	Diagnose Vorgang vorhanden
		Rot	An	Einheit in Ausnahmezustand
			1 Blinken	Konfigurationsfehler
			2 Blinken	IP Adresse nicht gesetzt
			3 Blinken	Stationsname nicht gesetzt
READY		Grün	An	Einheit an interne 3.3V Spannungsversorgung angeschlossen
			Aus	Einheit nicht an interne 3.3V Spannungsversorgung angeschlossen
NC				Nicht verwendet
LINK/DATA		Gelb	Aus	Keine Ethernet Verbindung vorhanden
			An	Ethernet Verbindung vorhanden
			Blinkt	Daten Transfer

### EI4A6SR411N2BUWYNPF05 - Rechtsanschlag

#### Zeichnungen

#### Bemaßung



#### Downloads

- Produktprogramm
- Betriebsanleitung
- CAD Daten
- Betriebsanleitung
- Zertifikat