

# Flügelzellenpumpe

Serie PVS  
Verstellbare Ausführung

aerospace  
climate control  
electromechanical  
filtration  
fluid & gas handling  
**hydraulics**  
pneumatics  
process control  
sealing & shielding



ENGINEERING YOUR SUCCESS.

**VOGEL – GRUPPE**

[www.vogel-gruppe.de](http://www.vogel-gruppe.de) . 03573 14 800

# VOGEL – GRUPPE

[www.vogel-gruppe.de](http://www.vogel-gruppe.de)

Im Folgenden finden Sie Informationen zu einem Teil unseres Leistungs- und Serviceportfolios.

Sollten Sie hierzu oder zu anderen Produkten Fragen haben, treten Sie jederzeit gern in Kontakt mit uns:

Tel: 03573- 14800  
[info@vogel-gruppe.de](mailto:info@vogel-gruppe.de)

Parker Store

Komponenten

3D-Rohrbiege-Service

Wartung und Service

Hydraulik & Pneumatik

Aggregate- und Anlagenbau

Mobiler Tag- und Nacht vor-Ort-Service



## Niederlassungen



### Hauptsitz Senftenberg

Laugfeld 21, 01968 Senftenberg Tel: 03573 14 80-0  
Bereitschaft: 0160 718 15 82 E-Mail: [senftenberg@vogel-gruppe.de](mailto:senftenberg@vogel-gruppe.de)

### Niederlassung Dresden

Fritz-Reuter-Str. 43, 01097 Dresden Tel: 0351 79 57 178  
Bereitschaft: 0160 71 81 584 E-Mail: [dresden@vogel-gruppe.de](mailto:dresden@vogel-gruppe.de)

### Niederlassung Frankfurt/Oder

Wildbahn 8, 15236 Frankfurt/Oder Tel: 0335 52 15 081  
Bereitschaft: 0160 71 81 584 E-Mail: [frankfurt@vogel-gruppe.de](mailto:frankfurt@vogel-gruppe.de)

### Niederlassung Genshagen & Rohrbiegezentrum

Seestr. 20, 14974 Genshagen Tel: 03378 87 90 67  
Bereitschaft: 0171 22 65 930 E-Mail: [genshagen@vogel-gruppe.de](mailto:genshagen@vogel-gruppe.de)

### Niederlassung Köln

Dr. Gottfried-Cremer-Allee 16, 50226 Frechen Tel: 02234 25 399-0  
Bereitschaft: 0151 14 65 4851 E-Mail: [koeln@vogel-gruppe.de](mailto:koeln@vogel-gruppe.de)

### Niederlassung Schöneiche

August-Borsig-Ring 15, 15566 Schöneiche Tel: 030 64 93 581  
Bereitschaft: 0160 71 81 590 E-Mail: [schoeneiche@vogel-gruppe.de](mailto:schoeneiche@vogel-gruppe.de)

Industrie-Hydraulik Vogel & Partner GmbH  
Laugfeld 21, 01968 Senftenberg, Tel.: 03573 1480-0  
E-Mail: [info\(at\)vogel-gruppe.de](mailto:info(at)vogel-gruppe.de) [www.vogel-gruppe.de](http://www.vogel-gruppe.de)

**ACHTUNG — VERANTWORTUNG DES ANWENDERS**

**VERSAGEN ODER UNSACHGEMÄßE AUSWAHL ODER UNSACHGEMÄßE VERWENDUNG DER HIERIN BESCHRIEBENEN PRODUKTE ODER ZUGEHÖRIGER TEILE KÖNNEN TOD, VERLETZUNGEN VON PERSONEN ODER SACHSCHÄDEN VERURSACHEN.**

Dieses Dokument und andere Informationen von der Parker-Hannifin Corporation, seinen Tochtergesellschaften und Vertragshändlern enthalten Produkt- oder Systemoptionen zur weiteren Untersuchung durch Anwender mit technischen Kenntnissen.

Der Anwender ist durch eigene Untersuchung und Prüfung allein dafür verantwortlich, die endgültige Auswahl des Systems und der Komponenten zu treffen und sich zu vergewissern, dass alle Leistungs-, Dauerfestigkeits-, Wartungs-, Sicherheits- und Warnanforderungen der Anwendung erfüllt werden. Der Anwender muss alle Aspekte der Anwendung genau untersuchen, geltenden Industrienormen folgen und die Informationen in Bezug auf das Produkt im aktuellen Produktkatalog sowie alle anderen Unterlagen, die von Parker oder seinen Tochtergesellschaften oder Vertragshändlern bereitgestellt werden, zu beachten.

Soweit Parker oder seine Tochtergesellschaften oder Vertragshändler Komponenten oder Systemoptionen basierend auf technischen Daten oder Spezifikationen liefern, die vom Anwender beigestellt wurden, ist der Anwender dafür verantwortlich festzustellen, dass diese technischen Daten und Spezifikationen für alle Anwendungen und vernünftigerweise vorhersehbaren Verwendungszwecke der Komponenten oder Systeme geeignet sind und ausreichen.

**Verkaufs-Angebot**

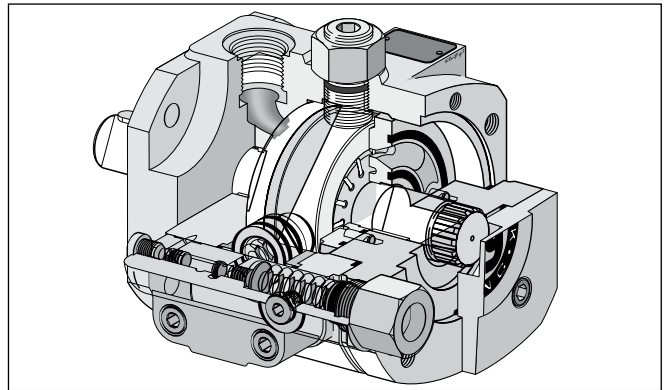
Wenden Sie sich bitte wegen eines ausführlichen Verkaufs-Angebotes an Ihre Parker-Vertretung.



<b>Inhalt</b>	<b>Seite</b>
Kenndaten / Bestellschlüssel.....	4
Kenndaten.....	4
Technische Daten.....	4
Bestellschlüssel.....	4
Standarddruckregler .....	5
Reglertyp S (PVS - Standarddruckregler).....	5
Schaltschema und Kennlinie.....	5
Aufgabe und Funktion .....	5
Abmessungen .....	5
Zwei-Druck-Regler.....	6
Reglertyp D - Niederdruck/Hochdruck (PVD - Zwei-Stufen-Druckregler, stromlos Niederdruck).....	6
Schaltschema und Kennlinie.....	6
Aufgabe und Funktion .....	6
Abmessungen .....	6
Pumpenkombinationen.....	7
PVS Anbauoptionen.....	7
Anbausätze für Kombinationen .....	7

**Kenndaten**

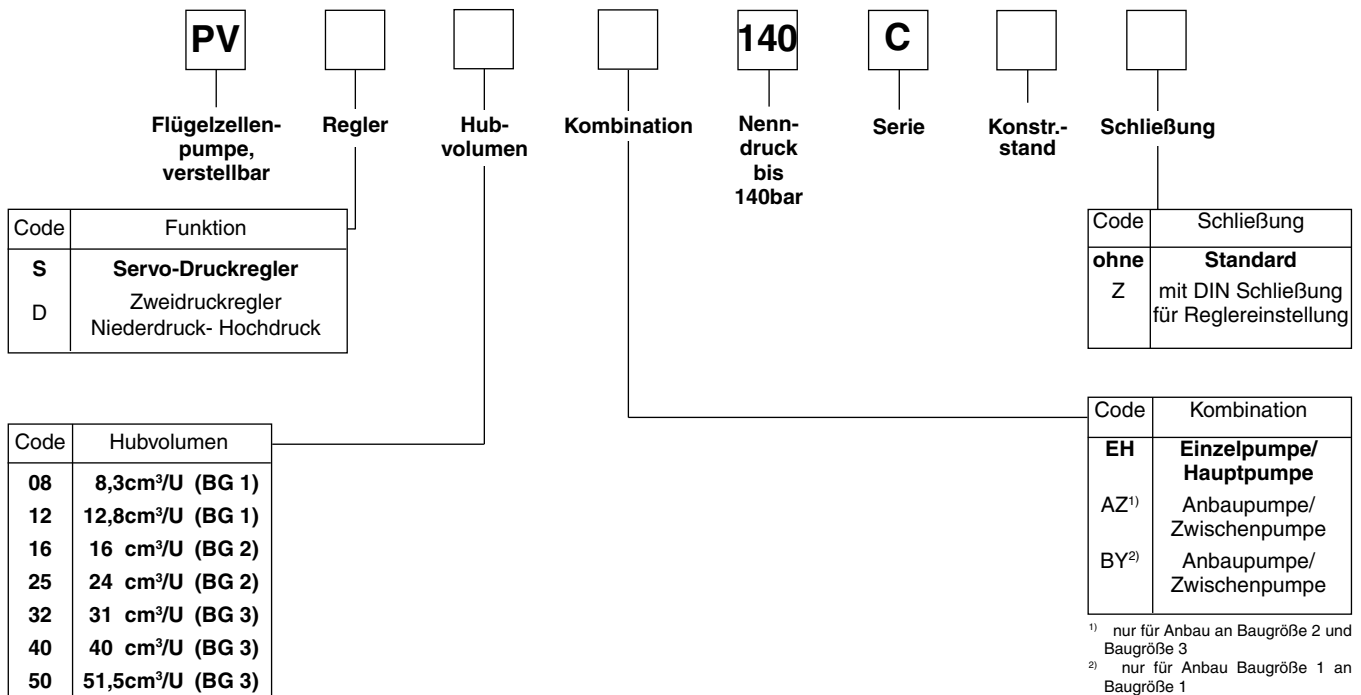
Verdrängungsvolumen [cm <sup>3</sup> /U]	8 - 50
Druckbereiche [bar]	
Ausgang	Nenndruck 140
Eingang	1,0 Überdruck 0,2 Unterdruck
Leckölanschluss [bar]	max. 0,5
Drehzahlbereich [min <sup>-1</sup> ]	1.000 - 1.800
Druckmitteltemperatur [°C]	-10°C ... +70
Viskositätsbereich [mm <sup>2</sup> /s]	22 - 100 800 (kurzzeitig bei Anlauf)
Drehrichtung	rechts



**Technische Daten**

Modell	Hubvolumen in cm <sup>3</sup> /U	Volumenstrom bei 1.500 min <sup>-1</sup> in l/min	Leistungsaufnahme bei Nenn- druck in kW	Gewicht [kg]			
				Einzel- pumpe	Haupt- pumpe	Zwischen- pumpe	Anbau- pumpe
PVS08	8,3	12	3,65	8,9	8,9	8,8	8,8
PVS12	12,8	19	5,0	8,9	8,9	8,8	8,8
PVS16	16	23	8,7	18,1	16,9	18,0	16,8
PVS25	24	35	9,9	18,1	16,9	18,0	16,8
PVS32	31	45	12,7	33,2	30,8	33,0	30,6
PVS40	40	60	15,9	33,2	30,8	33,0	30,6
PVS50	51,5	75	19,7	33,2	30,8	33,0	30,6

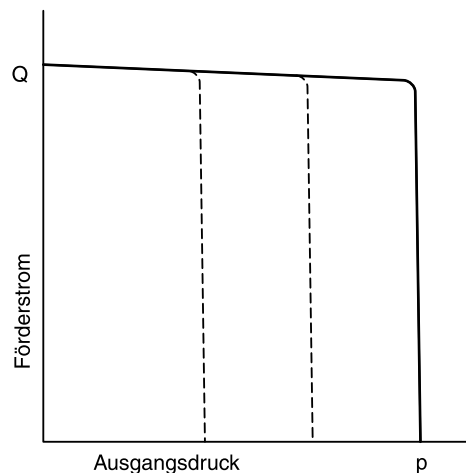
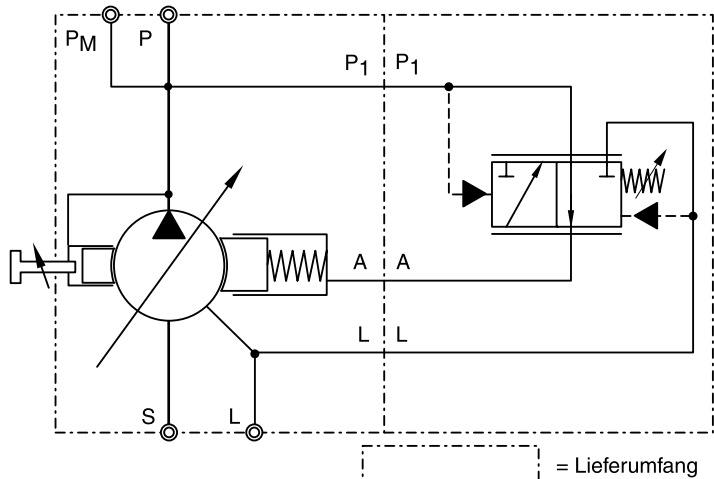
**Bestellschlüssel**



**Reglertyp S (PVS - Standarddruckregler)**

Druck mechanisch einstellbar über Federvorspannung

**Schaltschema und Kennlinie**



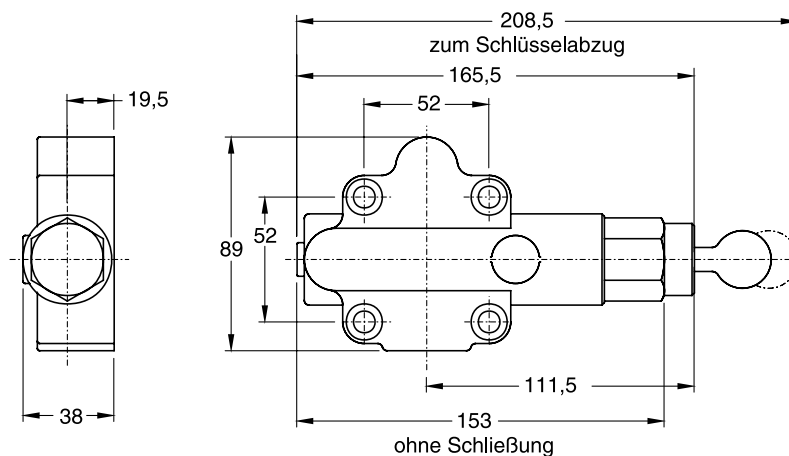
**Aufgabe und Funktion**

Beim Erreichen des eingestellten Drucks am Regler passt sich der Förderstrom der servogeregelter Pumpe automatisch an den tatsächlichen Förderstrombedarf des Verbrauchers an.

Dadurch wird ein überflüssiger Volumenstrom vermieden und nur soviel Medium gefördert, wie benötigt wird. Solange der Systemdruck niedriger ist als der eingestellte Druck am Regler, wird der Hubring in der Stellung der

maximalen Exzentrizität gehalten, so dass die Pumpe den vollen Förderstrom liefert. Übersteigt der Systemdruck den eingestellten Reglerdruck, öffnet das Regelventil, und der Regelkolben wird entlastet. Der Hubring wird vom Hilfskolben soweit in eine zentrische Lage verschoben, bis der Förderstrom dem Bedarf des Systems beim eingestellten Druck entspricht. Die Pumpe regelt ab.

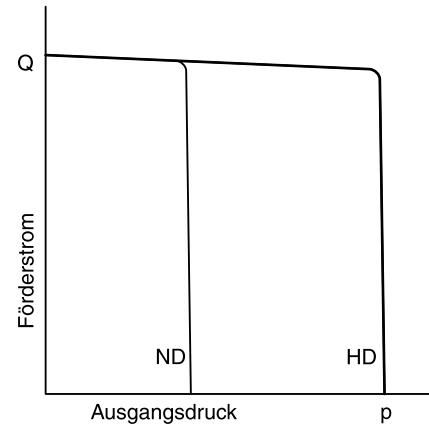
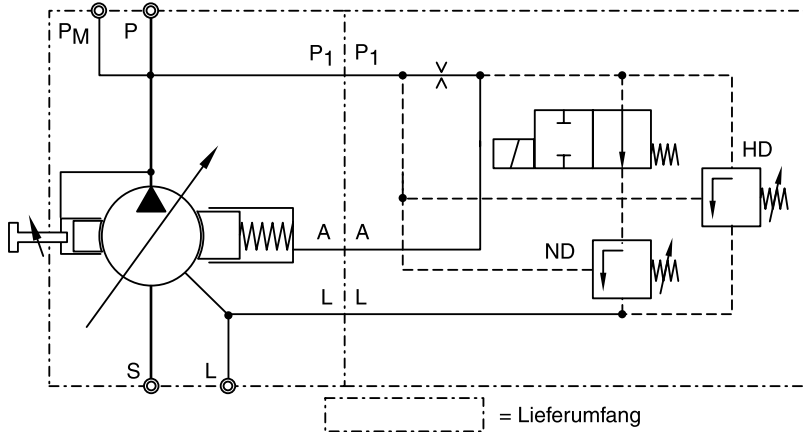
**Abmessungen**



**Reglertyp D - Niederdruck/Hochdruck (PVD - Zwei-Stufen-Druckregler, stromlos Niederdruck)**

Hochdruck und Niederdruck mechanisch über Federvorspannung einstellbar, elektrische Umschaltung.

**Schaltschema und Kennlinie**

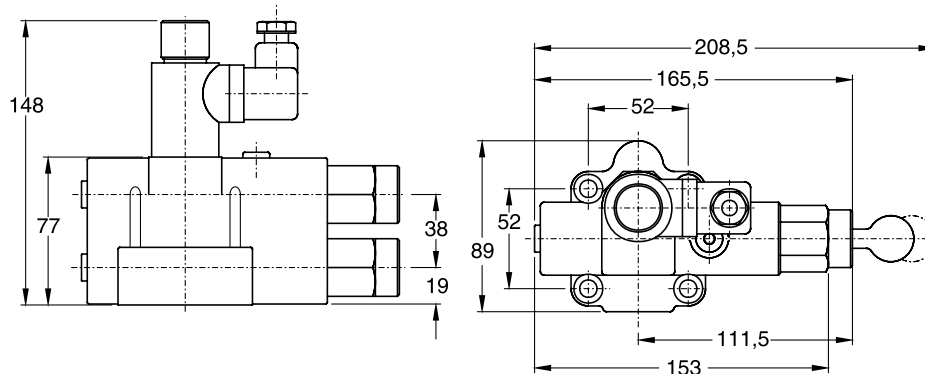


**Aufgabe und Funktion**

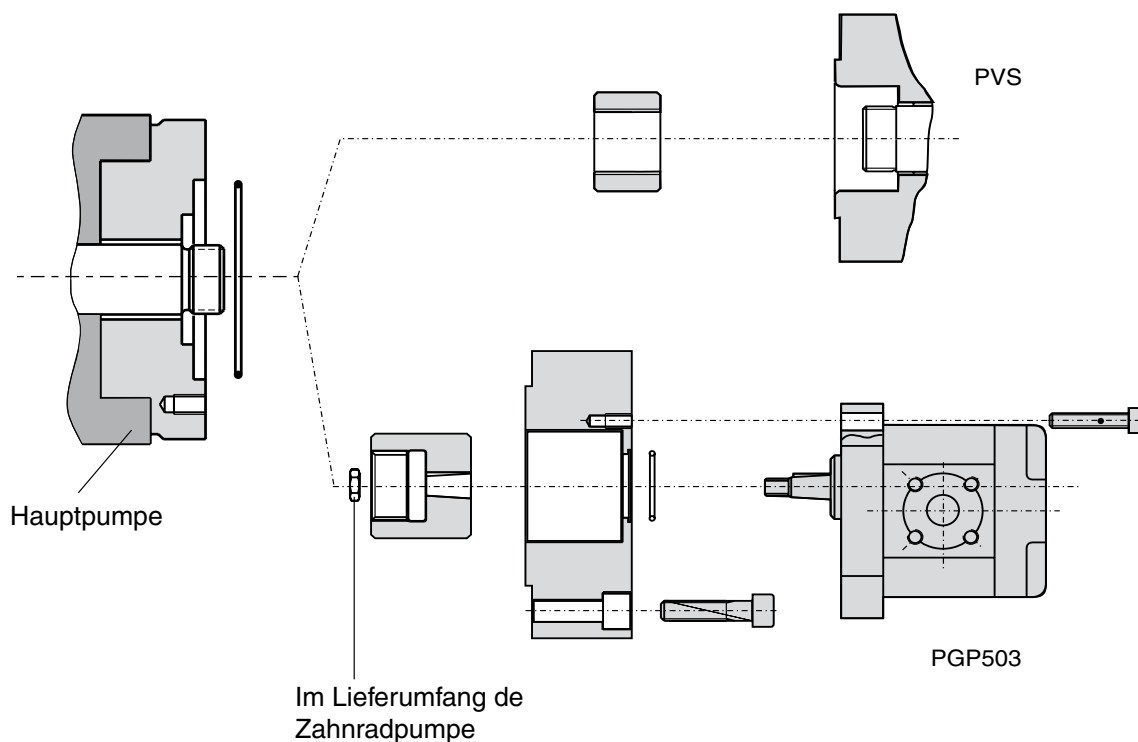
Der Einsatz des Zweidruckreglers bietet dem Anwender die Möglichkeit, zwei verschiedene Drücke elektrisch anzuwählen. Hydrauliksysteme, in denen nur kurzzeitig ein höherer Druck als der Systemdruck benötigt wird, können dadurch sehr energiesparend verwirklicht werden. Der Zweidruckregler kann als doppelter Servo-Druckregler bezeichnet werden, der sich in eine Nieder- und Hochdruckstufe aufteilt. Die beiden Reglerkolben sind über ein integriertes Wegeventil miteinander verbunden. Bei unbestromtem Wegeventil werden zunächst

beide Reglerkolben mit Systemdruck beaufschlagt. Der Reglerkolben mit der geringeren Federvorspannung ist dann für den Systemdruck verantwortlich. Wird nun über ein elektrisches Signal der Wegeventilkolben von ND auf HD umgesteuert, wird die Verbindung zum Niederdruckreglerkolben unterbrochen. Es ist dann nur der Hochdruckreglerkolben mit dem Steuerörraum verbunden. Der eigentliche Regelvorgang in der Pumpe entspricht dem eines Servo-Druckreglers.

**Abmessungen**



**PVS Anbauoptionen**



**Anbausätze für Kombinationen**

MK-PVSBG1-PGP503  
MK-PVSBG1-PVSBG1

MK-PVSBG2-PGP503  
MK-PVSBG2/3-PVSBG1  
MK-PVSBG2/3-PVSBG2/3

MK-PVSBG3-PGP503



# Parker weltweit

**AE – Vereinigte Arabische Emirate, Dubai**  
Tel: +971 4 8127100  
parker.me@parker.com

**AR – Argentinien, Buenos Aires**  
Tel: +54 3327 44 4129

**AT – Österreich, Wiener Neustadt**  
Tel: +43 (0)2622 23501-0  
parker.austria@parker.com

**AT – Österreich, Wiener Neustadt (Osteuropa)**  
Tel: +43 (0)2622 23501 900  
parker.easteurope@parker.com

**AU – Australien, Castle Hill**  
Tel: +61 (0)2-9634 7777

**AZ – Aserbaidshan, Baku**  
Tel: +994 50 2233 458  
parker.azerbaijan@parker.com

**BE/LU – Belgien, Nivelles**  
Tel: +32 (0)67 280 900  
parker.belgium@parker.com

**BR – Brasilien, Cachoeirinha RS**  
Tel: +55 51 3470 9144

**BY – Weißrussland, Minsk**  
Tel: +375 17 209 9399  
parker.belarus@parker.com

**CA – Kanada, Milton, Ontario**  
Tel: +1 905 693 3000

**CH – Schweiz, Etoy**  
Tel: +41 (0) 21 821 02 30  
parker.switzerland@parker.com

**CL – Chile, Santiago**  
Tel: +56 2 623 1216

**CN – China, Schanghai**  
Tel: +86 21 2899 5000

**CZ – Tschechische Republik, Klecany**  
Tel: +420 284 083 111  
parker.czechrepublic@parker.com

**DE – Deutschland, Kaarst**  
Tel: +49 (0)2131 4016 0  
parker.germany@parker.com

**DK – Dänemark, Ballerup**  
Tel: +45 43 56 04 00  
parker.denmark@parker.com

**ES – Spanien, Madrid**  
Tel: +34 902 330 001  
parker.spain@parker.com

**FI – Finnland, Vantaa**  
Tel: +358 (0)20 753 2500  
parker.finland@parker.com

**FR – Frankreich, Contamine-sur-Arve**  
Tel: +33 (0)4 50 25 80 25  
parker.france@parker.com

**GR – Griechenland, Athen**  
Tel: +30 210 933 6450  
parker.greece@parker.com

**HK – Hong Kong**  
Tel: +852 2428 8008

**HU – Ungarn, Budapest**  
Tel: +36 1 220 4155  
parker.hungary@parker.com

**IE – Irland, Dublin**  
Tel: +353 (0)1 466 6370  
parker.ireland@parker.com

**IN – Indien, Mumbai**  
Tel: +91 22 6513 7081-85

**IT – Italien, Corsico (MI)**  
Tel: +39 02 45 19 21  
parker.italy@parker.com

**JP – Japan, Fujisawa**  
Tel: +81 (0)4 6635 3050

**KR – Korea, Seoul**  
Tel: +82 2 559 0400

**KZ – Kasachstan, Almaty**  
Tel: +7 7272 505 800  
parker.easteurope@parker.com

**LV – Lettland, Riga**  
Tel: +371 6 745 2601  
parker.latvia@parker.com

**MX – Mexico, Apodaca**  
Tel: +52 81 8156 6000

**MY – Malaysia, Shah Alam**  
Tel: +60 3 7849 0800

**NL – Niederlande, Oldenzaal**  
Tel: +31 (0)541 585 000  
parker.nl@parker.com

**NO – Norwegen, Ski**  
Tel: +47 64 91 10 00  
parker.norway@parker.com

**NZ – Neuseeland, Mt Wellington**  
Tel: +64 9 574 1744

**PL – Polen, Warschau**  
Tel: +48 (0)22 573 24 00  
parker.poland@parker.com

**PT – Portugal, Leca da Palmeira**  
Tel: +351 22 999 7360  
parker.portugal@parker.com

**RO – Rumänien, Bukarest**  
Tel: +40 21 252 1382  
parker.romania@parker.com

**RU – Russland, Moskau**  
Tel: +7 495 645-2156  
parker.russia@parker.com

**SE – Schweden, Spånga**  
Tel: +46 (0)8 59 79 50 00  
parker.sweden@parker.com

**SG – Singapur**  
Tel: +65 6887 6300

**SK – Slowakei, Banská Bystrica**  
Tel: +421 484 162 252  
parker.slovakia@parker.com

**SL – Slowenien, Novo Mesto**  
Tel: +386 7 337 6650  
parker.slovenia@parker.com

**TH – Thailand, Bangkok**  
Tel: +662 717 8140

**TR – Türkei, Istanbul**  
Tel: +90 216 4997081  
parker.turkey@parker.com

**TW – Taiwan, Taipei**  
Tel: +886 2 2298 8987

**UA – Ukraine, Kiew**  
Tel: +380 44 494 2731  
parker.ukraine@parker.com

**UK – Großbritannien, Warwick**  
Tel: +44 (0)1926 317 878  
parker.uk@parker.com

**US – USA, Cleveland (Industrieanwendungen)**  
Tel: +1 216 896 3000

**US – USA, Lincolnshire (Mobilanwendungen)**  
Tel: +1 847 821 1500

**VE – Venezuela, Caracas**  
Tel: +58 212 238 5422

**ZA – Republik Südafrika, Kempton Park**  
Tel: +27 (0)11 961 0700  
parker.southafrica@parker.com

**Europäisches Produktinformationszentrum**  
Kostenlose Rufnummer: 00 800 27 27 5374  
(von AT, BE, CH, CZ, DE, EE, ES, FI, FR, IE, IL, IS, IT, LU, MT, NL, NO, PT, SE, SK, UK)



**Parker Hannifin GmbH**  
Pat-Parker-Platz 1  
D-41564 Kaarst  
Tel.: +49 (0)2131 4016 0  
Fax: +49 (0)2131 4016 9199  
parker.germany@parker.com  
www.parker.com