



Hauptmerkmale

Baureihe	Telemecanique Emergency stop rope pull switches XY2C
Produkt- oder Komponententyp	Einrastender Not-Aus-Seilzugschalter
Kurzbezeichnung des Geräts	XY2CE
Gehäusefarbe	Rot RAL 3000
Überspannungskategorie	Klasse I entspricht EN/IEC 61140 Klasse I entspricht NF C 20-030

Zusatzmerkmale

Lokale Signalisierung	Mit Leuchtmelder, gelb, 24 - 130 V
Anzahl der Kabel	1
Maxim. Länge des Auslösekabels	70 m
Gehäusematerial	Zamak
Material der Abdeckung	Edelstahl
Rückstellung	Muffen-Drucktaste
[UH,nom] Nennhilfsspannung	24 - 130 V AC/DC
Art und Zusammensetzung der Kontakte	2Ö+2S
Betrieb der Kontakte	Gestuft schaltend
Auslösekabel-Ankerpunkt	Rechts
Versorgung des Leuchtmittels	Direkt
Anschlüsse - Klemmen	Schraubklemmenleiste, 1 x 0,5-2 x 1,5 mm ²
[M] Anzugsdrehmoment	0,8...1,2 Nm
Kabeleinführungsnummer	3 einfaches Loch für Pg 13,5 oder ISO M20 Kabelverschraubung
Sicherheitsniveau	Kann PL = e erreichen mit dem geeigneten Überwachungssystem und korrekt verdrahtet entspricht EN/ISO 13849-1 Kann Kategorie 4 erreichen mit dem geeigneten Überwachungssystem und korrekt verdrahtet entspricht EN/ISO 13849-1 Kann SIL 3 erreichen mit dem geeigneten Überwachungssystem und korrekt verdrahtet entspricht EN/IEC 61508
Daten bezüglich Sicherheit und Zuverlässigkeit	B10d = 300.000 entspricht IEC 60947-5-5 Wert für Lebensdauer von 20 Jahren, begrenzt durch mechanische Abnutzung
Beschriftung	CE
Mechanische Lebensdauer	60000 Zyklen
Abstand zwischen Kabelhalterungen	5 m
[Ie] Betriebsbemessungsstrom	3 A bei 240 V, AC-15, A300 entspricht EN/IEC 60947-5-1 Anhang A 0,27 A bei 250 V, DC-13, Q300 entspricht EN/IEC 60947-5-1 Anhang A
[Ithe] konventioneller eingeschlossener thermischer Strom	10 A
[Ui] Bemessungs-Isolationsspannung	400 V (Verschmutzungsgrad 3) entspricht EN/IEC 60947-1 300 V entspricht UL 508 300 V entspricht CSA C22.2 Nr. 14
[Uimp] Bemessungs-Stoßspannungsfestigkeit	6 kV entspricht EN/IEC 60947-1
Positive Öffnung	Mit entspricht EN/IEC 60947-5-1
Maximaler Widerstand zwischen den Klemmen	25 MOhm entspricht EN/IEC 60255-7 Kategorie 3 25 MOhm entspricht NF C 93-050 Methode A
Kurzschlusschutz	10 A Patronensicherung Typ gG entspricht EN/IEC 60269

Klemmenbeschreibung ISO Nr. 1	(21-22)Ö (13-14)S
Produktgewicht	1,47 kg
Kompatibilitätscode	XY2CE

Montage

Normen	EN/IEC 60204-1 EN/IEC 60947-5-5 EN/IEC 60947-5-1 Maschinenrichtlinie 2006/42/EC CSA C22.2 Nr. 14 UL 508 Arbeitsmittelbenutzungsrichtlinie 2009/104/EG EN/ISO 13850
Produktzertifizierungen	UL Not-Aus-Anlagen Kategorie NISD CSA CCC
Beschichtung	TC
Umgebungstemperatur bei Betrieb	-25...70 °C
Umgebungstemperatur bei Lagerung	-40...70 °C
Vibrationsfestigkeit	10 Gn (f= 10...300 Hz) entspricht EN/IEC 60068-2-6
Stoßfestigkeit	50 gn 11 ms entspricht EN/IEC 60068-2-27
Schutzart (IP)	IP66 entspricht IEC 60529

Verpackungseinheiten

VPE 1 Art	PCE
VPE 1 Menge	1
VPE 1 Höhe	8,8 cm
VPE 1 Breite	16,0 cm
VPE 1 Länge	20,2 cm
VPE 1 Gewicht	1,592 kg
VPE 2 Art	S03
VPE 2 Menge	6
VPE 2 Höhe	30,0 cm
VPE 2 Breite	30,0 cm
VPE 2 Länge	40,0 cm
VPE 2 Gewicht	10,07 kg

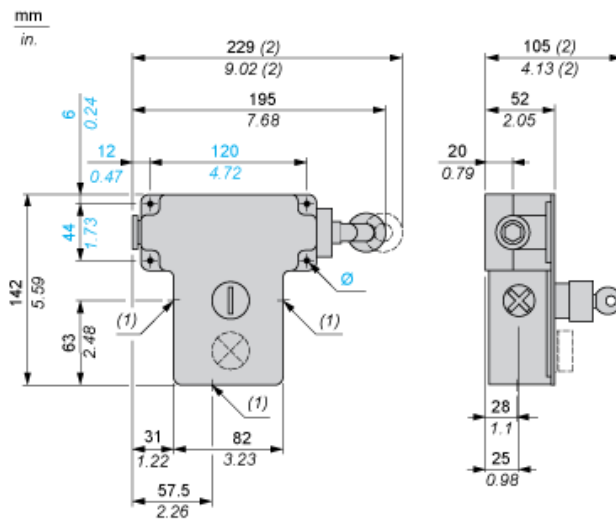
Nachhaltigkeit

Angebotsstatus nachhaltiges Produkt	Green Premium Produkt
Kreislaufwirtschafts-Profil	Keine besonderen Recycling-Verfahren erforderlich
Für alle Reach RoHS Anfragen kontaktieren Sie uns unter	sustainability@tesensors.com

Vertragliche Gewährleistung

Garantie	18 months
----------	-----------

Abmessungen



- (1) 3 glatte Bohrungen für Kabelverschraubung Nr. 13 (Pg 13.5)
- (2) Max. Erweiterung
- Ø 4 Langlochbohrungen Ø 6 mm / 0.24 in.

Stromkennlinien

Wechselspannungsversorgung (AC) 50/60 Hz, induktive Schaltung

2-poliger Kontaktblock



Y Millionen Betriebszyklen
X Strom in A

Gleichspannungsversorgung (DC), angegeben für 1 Million Betriebszyklen mit induktiver Schaltung

Spannung	V	24	48	120
<i>mm</i>	W	13	9	7