



NU 321 ECJ Zylinderrollenlager, einreihig

- Beliebtes Produkt
- SKF Explorer

Zylinderrollenlager, einreihig

Lagerdaten

[Toleranzen](#),

Normal (metrisch), P6, Normal (Zoll),

[Radiale Lagerluft](#),

zylindrische Bohrung, kegelige
Bohrung,

[Axiale Lagerluft](#),

NUP, NJ + HJ

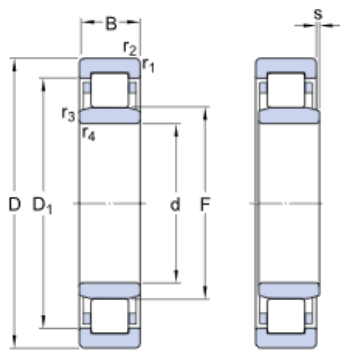
Gestaltung der

Lagerumbauteile

[Passungsempfehlungen](#),

[Toleranzen und Passung](#)

Technische Spezifikationen

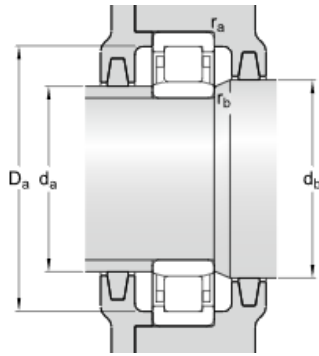


ABMESSUNGEN

d	105 mm	Bohrungsdurchmesser
D	225 mm	Außendurchmesser
B	49 mm	Breite
D ₁	≈ 189 mm	Schulterdurchmesser Außenring (NU, NJ, NUP, NUB, NJF)
F	133 mm	Laufbahn-Durchmesser Innenring (NU, NJ, NUP, NUB, NJF)
r _{1,2}	min. 3 mm	Eckenradius Außenring (NU, NJ, NUP, NUB, NJF)
r _{3,4}	min. 3 mm	(Kleiner) Eckenradius Außenring (NU, NJ, NUB, NJF)
s	max. 3.4 mm	Zulässige axiale Verlagerung der Ausgangsstellung eines Rings gegenüber dem anderen Ring.

ANSCHLUSSMASSE

d _a	min. 119 mm	Kleinster zulässiger Außendurchmesser der Distanzhülse (alle)
d _a	max. 129 mm	Größter zulässiger Außendurchmesser der Distanzhülse (NU, NJ, NUB, NJF)



d_b	min. 136 mm	Kleinst zulässiger Außendurchmesser der Wellenschulter (NU, NJ, NUP, NUB; nicht für kegelige Bohrung)
D_a	max. 209.4 mm	Größter zulässiger Innendurchmesser der Gehäuseschulter oder Distanzhülse (alle)
r_a	max. 2.5 mm	Größter zulässiger Radius am Übergang von Lagersitz zu Gehäuseschulter (NU, NJ, NUP, NUB)
r_b	max. 2.5 mm	Größter zulässiger Radius am Übergang von Lagersitz zu Wellenschulter (NU, NUB; nicht für kegelige Bohrung)

BERECHNUNGSDATEN

C	500 kN	Dynamische Tragzahl
C_0	500 kN	Statische Tragzahl
P_u	57 kN	Ermüdungsgrenzbelastung
	3 200 r/min	Referenzdrehzahl
	3 800 r/min	Grenzdrehzahl
k_r	0.15	Berechnungsfaktor
e	0.2	Grenzwert
Y	0.6	Axiallastfaktor

GEWICHT

	8.56 kg	Gewicht Lager
--	---------	---------------

Weitere Informationen

Produktdetails	Konstruktionsinformationen	Werkzeuge
Ausführungen und Varianten	Entwurf von Lagerungen	SimPro Quick
Lagerdaten	Allgemeines Lagerwissen	Bearing Select
Belastungen	Lagerauswahlprozess	Engineering Calculator
Temperaturgrenzwerte	Lagerausfall und wie Sie ihn verhindern	LubeSelect für SKF Schmierfette
Zulässige Drehzahlen		Hilfsmittel zur Auswahl von Anwärmgeräten
Gestaltung der Lagerung		Druckölverfahren
Bezeichnungsschema		Ein- und Ausbauanleitung für Wälzlager

Nutzungsbedingungen

Mit dem Zugriff auf diese Website/App der SKF Gruppe (zur SKF Gruppe – nachfolgend „SKF“ genannt – gehören AB SKF und alle Tochtergesellschaften von AB SKF) akzeptieren Sie die nachstehenden Bedingungen:

Eingeschränkte Haftung und Haftungsausschluss

Obwohl äußerste Sorgfalt bei der Erstellung dieser Website/App aufgewendet wurde, übernimmt SKF keine Haftung, **INSBESONDERE KEINE HAFTUNG FÜR DEREN MARKTGÄNGIGKEIT ODER EIGNUNG FÜR EINEN BESTIMMTEN ZWECK**. Sie sind sich bewusst, dass Sie diese Website/App auf eigenes Risiko verwenden und die uneingeschränkte Verantwortung für alle im Zusammenhang mit der Nutzung der Website/App anfallenden Kosten übernehmen, und dass SKF nicht für direkte, indirekte, zufällige oder Folgeschäden haftet, die sich im Zusammenhang mit Ihrem Zugriff auf diese Website/App oder die Verwendung dieser Website/App oder die Verwendung der auf dieser Website/App angebotenen Software ergeben. Für alle von Ihnen erworbenen oder genutzten Produkte oder Dienstleistungen von SKF gelten die auf dieser Website/App für diese Produkte oder Dienstleistungen vereinbarten Nutzungsbedingungen. SKF gibt in Bezug auf Websites/Apps Dritter, auf die in unserer Website/App hingewiesen wird oder zu denen der Zugang über Hyperlinks möglich ist, keine Garantien betreffend die Korrektheit oder Verlässlichkeit der in diesen Websites/Apps enthaltenen Materialien ab und übernimmt keine Verantwortung für solche Materialien. Darüber hinaus SKF garantiert nicht, dass diese Website/App oder die auf dieser Website/App verlinkten Websites/Apps frei von Viren oder anderen schädlichen Elementen sind.

Urheberrecht

Das Urheberrecht an den Inhalten dieser Website/App einschließlich aller hierin angebotenen Informationen und Programme liegt bei SKF oder Lizenzgebern von SKF. Alle Rechte vorbehalten. Für lizenziertes Material wird grundsätzlich der Lizenzgeber angegeben, der SKF das Nutzungsrecht eingeräumt hat. Die vollständige oder teilweise Vervielfältigung, Übertragung, Verbreitung oder Speicherung des Inhalts dieser Website/App in jedweder Form bedarf der ausdrücklichen vorherigen schriftlichen Zustimmung durch SKF. Natürliche Personen sind jedoch zur Vervielfältigung, Speicherung und Übertragung ohne vorherige schriftliche Zustimmung durch SKF berechtigt. Die Informationen und Programme auf dieser Website dürfen Dritten nicht zugänglich gemacht werden. Diese Website /App enthält bestimmte Bilder unter Lizenz von Shutterstock, Inc.

Marken und Patente

Alle auf dieser Website/App aufgeführten Marken, Markennamen und Unternehmenszeichen sind Eigentum von SKF oder von Lizenzgebern. Sie dürfen nicht ohne vorherige schriftliche Zustimmung von SKF verwendet werden. Für alle auf dieser Website/App aufgeführten lizenzierten Marken wird der Lizenzgeber angegeben, der SKF das Nutzungsrecht an der Marke eingeräumt hat. Der Zugriff auf diese Website/App stellt keine Lizenz- oder Patentgewährung für Lizenzen oder Patente dar, die sich im Eigentum von SKF befinden oder von SKF lizenziert wurden.

Änderungen

SKF behält sich vor, nach freiem Ermessen Änderungen oder Ergänzungen an der Website/App vorzunehmen.