

Linearantriebe DGC



Linearantriebe DGC

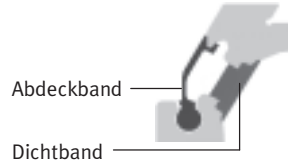
Merkmale

FESTO

Allgemeines

- Platzsparend – Einbaulänge zu Hub
- Lasten und Vorrichtungen können direkt an dem Schlitten befestigt werden.
- Drei Dämpfungsarten wählbar:
 - Elastische Dämpfung
 - Pneumatische Dämpfung
 - Hydraulische Dämpfung
- Alle Einstellungen von einer Seite aus möglich:
 - Endlagen-Feineinstellung
 - Position der Näherungsschalter
 - Befestigung des Antriebs
 - Geschwindigkeitsregulierung
 - Pneumatische Endlagen-dämpfung

Dichtsystem



- Vorteile des Dichtsystems
- Lange Hübe ohne Einschränkungen
 - Nahezu leckagefrei

Variantenvielfalt

Grundausführung DGC-G



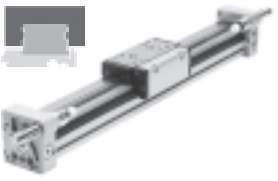
- Kolben- \varnothing 8 ... 63 mm
- Hublängen von 1 ... 8 500 mm
- Führungsspiel = 0,2 mm
- Für geringe Belastungen
- Laufverhalten bei Momentenbelastung = mittel

Gleitführung DGC-GF



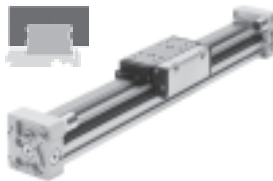
- Kolben- \varnothing 18 ... 63 mm
- Hublängen von 1 ... 8 500 mm
- Führungsspiel = 0,05 mm
- Für geringe und mittlere Belastungen
- Laufverhalten bei Momentenbelastung = mittel

Kugelumlauführung DGC-KF



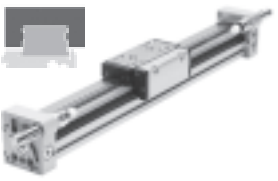
- Kolben- \varnothing 8 ... 63 mm
- Hublängen von 1 ... 8 500 mm
- Führungsspiel = 0 mm
- Für mittlere und größere Belastungen
- Präzise Montageschnittstelle durch Edelstahlschlitten
- Laufverhalten bei Momentenbelastung = sehr gut

Kugelumlauführung mit geschützter Führung DGC-KF-GP



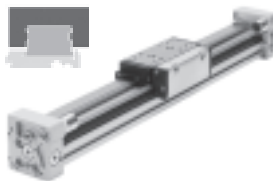
- Kolben- \varnothing 18 ... 40 mm
- Hublängen von 1 ... 8 500 mm
- Führungsspiel = 0 mm
- Die geschützte Führung reinigt die Führungsschiene und schützt die Kugelumlauführung mit Hilfe eines Zusatzabstreifers und einer Schmiereinheit

Führungsschse DGC-FA



- Ohne Antrieb
- Kolben- \varnothing 8 ... 63 mm
- Hublängen von 1 ... 8 500 mm
- Führungsspiel = 0 mm
- Präzise Führung, passend zum DGC-KF. Kann als Maschinenelement oder als Doppelführung mit DGC-KF verwendet werden

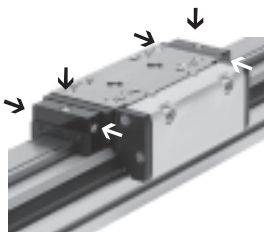
Führungsschse mit geschützter Führung DGC-FA-GP



- Ohne Antrieb
- Kolben- \varnothing 18 ... 40 mm
- Hublängen von 1 ... 8 500 mm
- Führungsspiel = 0 mm
- Die geschützte Führung reinigt die Führungsschiene und schützt die Kugelumlauführung mit Hilfe eines Zusatzabstreifers und einer Schmiereinheit

Zentralschmierung

für DGC-KF mit Kugelumlauführung



Mit Hilfe der Schmieradapter kann die Führung des Linearantriebs DGC-KF über halb- oder vollautomatische Nachschmiereinrichtungen, in Applikationen bei feuchten bzw. nassen Umgebungsbedingungen, dauerhaft gefettet werden. Die Adapter sind für Öle und Fette geeignet.

- Für Kolben- \varnothing 25, 32, 40, 63 mm
- Anschlüsse:
 - auf beiden Seiten des Schlittens
 - pro Seite an drei Positionen (vorne, oben, hinten)

Technische Daten → 51

Bestellcode C im Produktbaukasten → 65

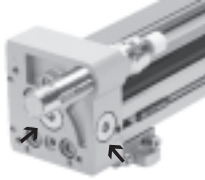
Linearantriebe DGC

Merkmale

FESTO

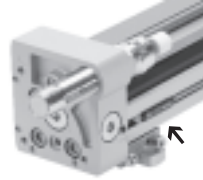
Vielseitig

1 Druckluftanschlüsse



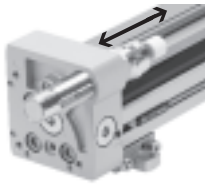
- Wahlweise an 2 Seiten (stirnseitig oder von vorne)
- Für DGC-G/DGC-GF/DGC-KF

2 Näherungsschalter G/H/I/J



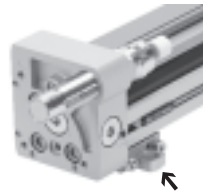
- Näherungsschalter integrierbar, dadurch kein Überstand. Kabel kann in der Nut hinter dem zweiten Schalter vorbeigeführt werden
- Für DGC-G/DGC-GF/DGC-KF

3 Endlagen-Feineinstellung



- Zwischen 0 ... 25 mm pro Seite
- Für DGC-GF/DGC-KF/DGC-FA

4 Profilbefestigung M



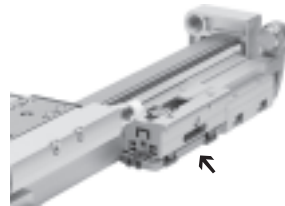
- Profilbefestigung verbleibt bei Demontage des Antriebs auf der Grundplatte. Somit zeitsparender Aus- und Einbau, ohne erneute Justage
- Für DGC-G/DGC-GF/DGC-KF/DGC-FA

5 Mechanische Endlagenbegrenzung YWZ



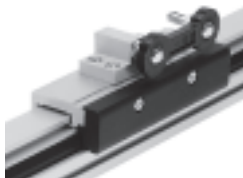
- Zur variablen Hubeinstellung, z. B. bei Formatverstellungen
- Der Endanschlag kann an beliebiger Stelle innerhalb des Hubes montiert werden
- Für DGC-GF/DGC-KF/DGC-FA

6 Zwischenposition Z1/Z2/Z3



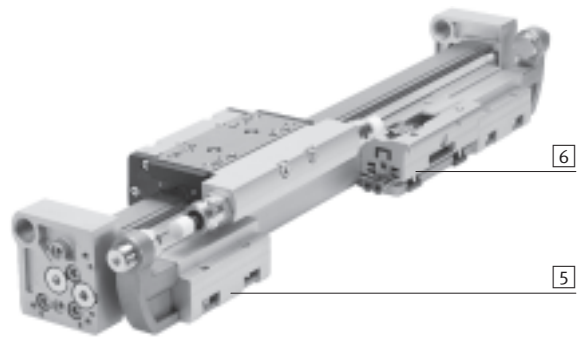
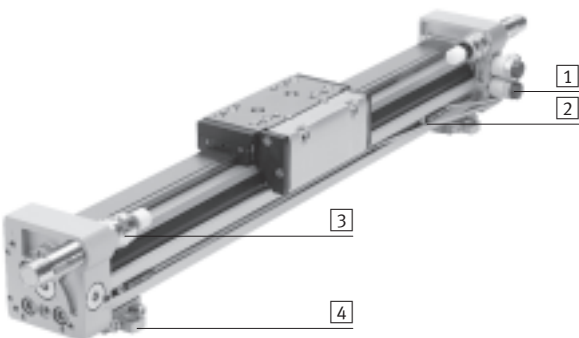
- Ermöglicht variable Zwischenpositionen
- Die Zwischenposition kann an beliebiger Stelle innerhalb des Hubes montiert werden
- Präzise Wiederholgenauigkeit (0,02 mm) mit hoher Dynamik
- Für DGC-KF

Mitnehmer FK



- Gleicht Ungenauigkeiten bei der Montage von Linearantrieb und externer Führung aus
- Max. Versatz 2,5 mm
- Für DGC-G

Beispiel

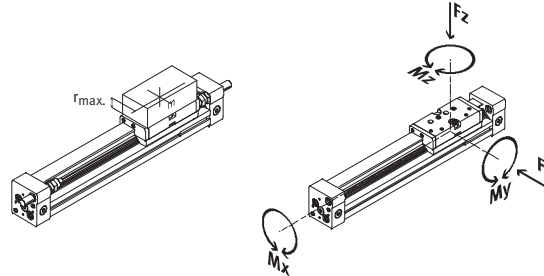


Linearantriebe DGC

Merkmale

FESTO

Produkt-Varianten



	Kolben-Ø [mm]	Theoretische Kraft bei 6 bar [N]	max. zul. Nutzlast ¹⁾ m [kg] / bei max. Massenabstand r [mm]	Führungseigenschaften					→ Seite/ Internet
				Fy [N]	Fz [N]	Mx [Nm]	My [Nm]	Mz [Nm]	
Grundauführung DGC-G									
	8	30	0,06 / 25	150	150	0,5	2	2	8
	12	68	0,1 / 35	300	300	1,3	5	5	
	18	153	- / -	70	340	1,9	12	4	
	25	295	- / -	180	540	4	20	5	
	32	483	- / -	250	800	9	40	12	
	40	754	- / -	370	1 100	12	60	25	
	50	1 178	- / -	480	1 600	20	150	37	
63	1 870	- / -	650	2 000	26	150	48		
Gleitführung DGC-GF									
	18	153	3 / 35	440	540	3,4	20	8,5	24
	25	295	8 / 50	640	1 300	8,5	40	20	
	32	483	11 / 50	900	1 800	15	70	33	
	40	754	15 / 50	1 380	2 000	28	110	54	
	50	1 178	48 / 50	1 500	2 870	54	270	103	
	63	1 870	75 / 50	2 300	4 460	96	450	187	
Kugelumlaufführung DGC-KF/DGC-KF-GP									
	8	30	0,7 / 25	300	300	1,7	4,5	4,5	42
	12	68	1,8 / 35	650	650	3,5	10	10	
	18	153	10 / 35	1 850	1 850	16	51	51	
	25	295	30 / 50	3 050	3 050	36	97	97	
	32	483	30 / 50	3 310	3 310	54	150	150	
	40	754	50 / 50	6 890	6 890	144	380	380	
	50	1 178	90 / 50	6 890	6 890	144	634	634	
63	1 870	130 / 50	15 200	15 200	529	1 157	1 157		
Führungsachse ohne Antrieb DGC-FA/DGC-FA-GP									
	8	0	0,7 / 25	300	300	1,7	4,5	4,5	dgc-fa
	12	0	1,8 / 35	650	650	3,5	10	10	
	18	0	10 / 35	1 850	1 850	16	51	51	
	25	0	30 / 50	3 050	3 050	36	97	97	
	32	0	30 / 50	3 310	3 310	54	150	150	
	40	0	50 / 50	6 890	6 890	144	380	380	
	50	0	90 / 50	6 890	6 890	144	634	634	
63	0	130 / 50	15 200	15 200	529	1 157	1 157		

1) Bei v = 0,5 m/s mit Stoßdämpfer YSR oder YSRW

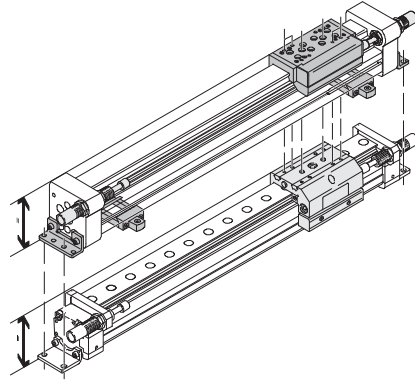
Linearantriebe DGC

Merkmale

FESTO

Austauschbarkeit mit Linearantrieb DGPL

Spezielle Fußbefestigungen für den Antrieb DGC ermöglichen den Austausch von Linearantrieb DGPL durch den Linearantrieb DGC-GF/-KF bei identischer Schlittenposition und identischen Schnittstellen.



Schlittenposition	Linearantrieb DGPL	Linearantrieb DGC-GF/-KF	Benötigte Fußbefestigung → Internet: hpc
oben			Typ HPC-...-SO/ HPC-...-S
hinten			Typ HPC-...-SH/ HPC-...-S

Alternativen

Elektromechanische Antriebe

Zahnriemenachsen EGC-TB

Spindelachsen EGC-BS

Kolbenstangenlose Zylinder,
magnetisch gekoppelt
Linearantriebe DGO



Vorteile:

Positionierantrieb zum Anfahren mehrerer Positionen

→ Internet: egc-tb

Positionierantrieb zum Anfahren mehrerer Positionen

→ Internet: egc-bs

Hermetisch dichter Antrieb

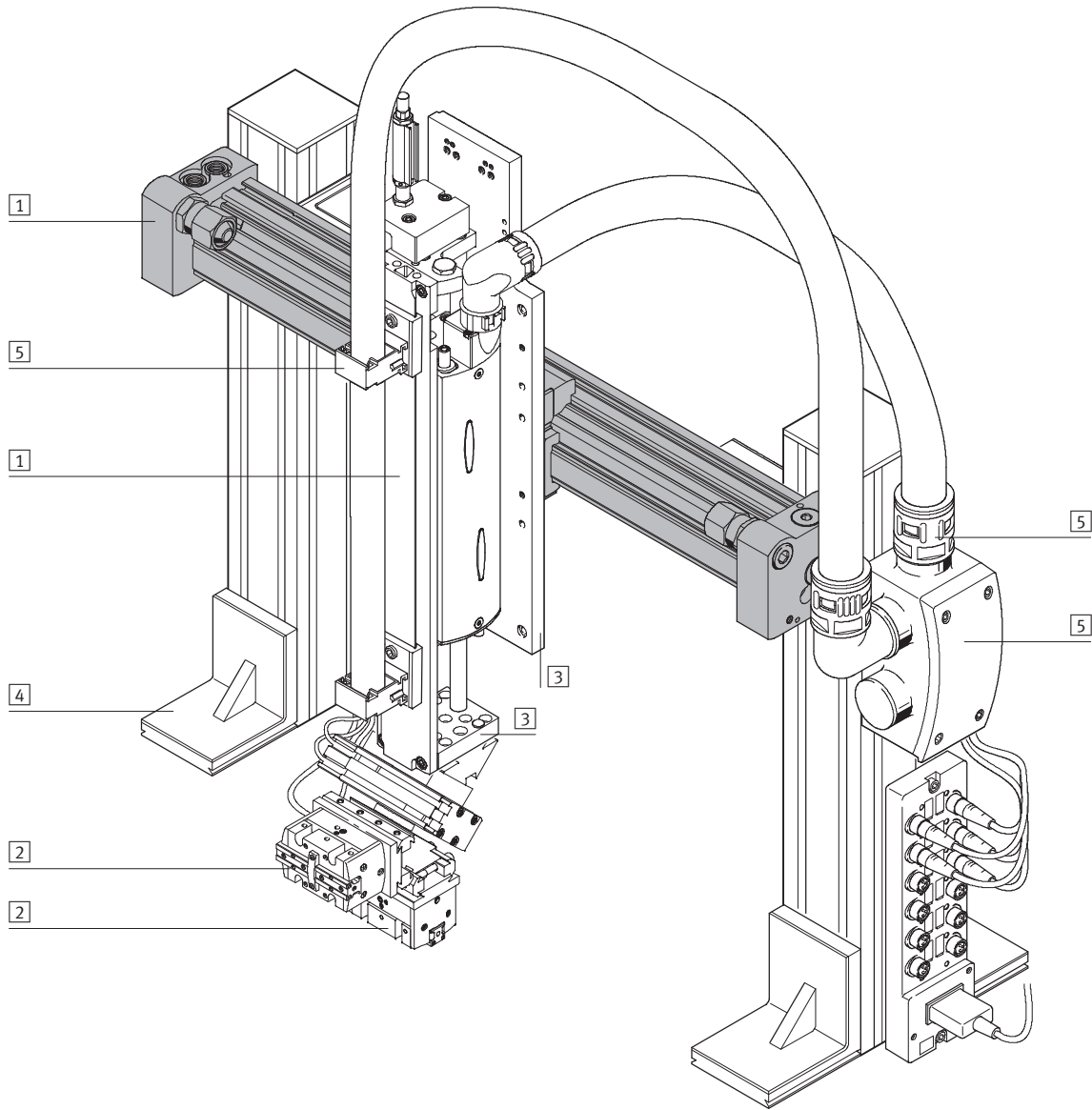
→ Internet: dgo

Linearantriebe DGC

Merkmale

FESTO

Systemprodukt für die Handhabungs- und Montagetechnik



Linearantriebe DGC

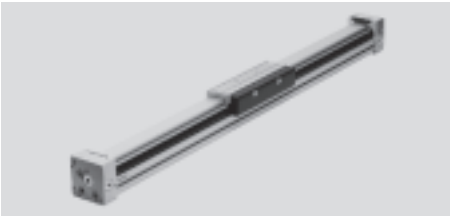
Merkmale

FESTO


Systemelemente und Zubehör			
	Kurzbeschreibung	→ Seite/Internet	
1	Antriebe	vielfältige Kombinationsmöglichkeiten innerhalb der Handhabungs- und Montagetechnik	antrieb
2	Greifer	vielfältige Variationsmöglichkeiten innerhalb der Handhabungs- und Montagetechnik	greifer
3	Adapter	für Verbindungen Antrieb/Antrieb und Antrieb/Greifer	adapter-bausatz
4	Basiselemente	Profile und Profilverbindungen sowie Verbindungen Profil/Antrieb	basiselement
5	Installationselemente	zur übersichtlichen und sicheren Führung von elektrischen Kabeln und Schläuchen	installationselement
-	Achsen	vielfältige Kombinationsmöglichkeiten innerhalb der Handhabungs- und Montagetechnik	achse
-	Motoren	Servo- und Schrittmotoren, mit oder ohne Getriebe	motor

Linearantriebe DGC-G

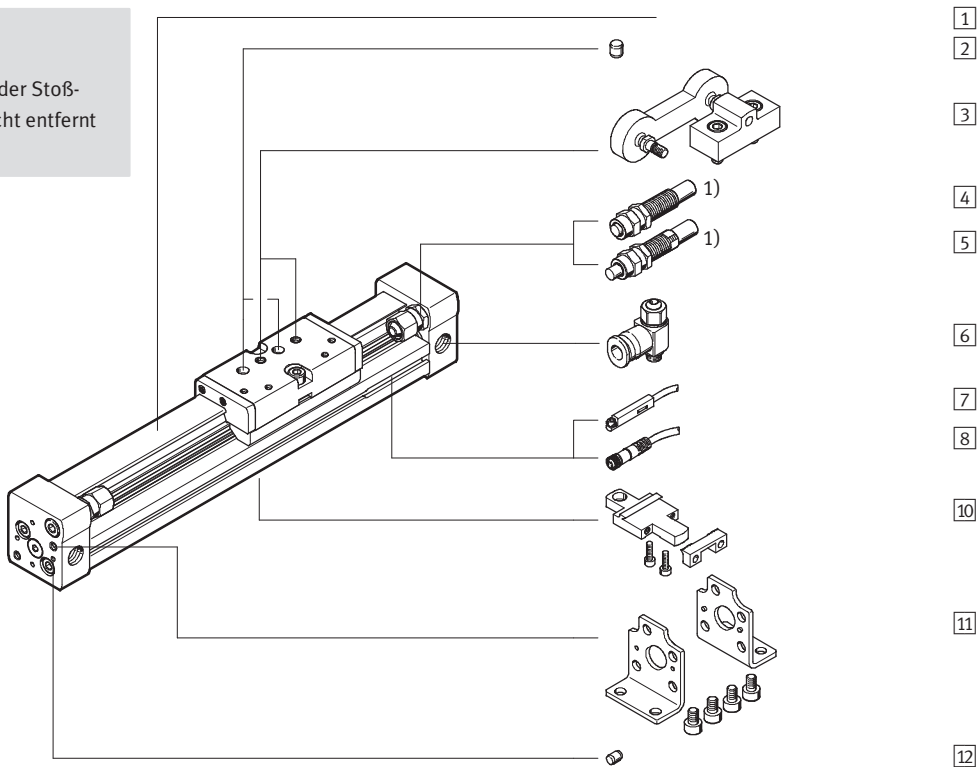
Peripherieübersicht



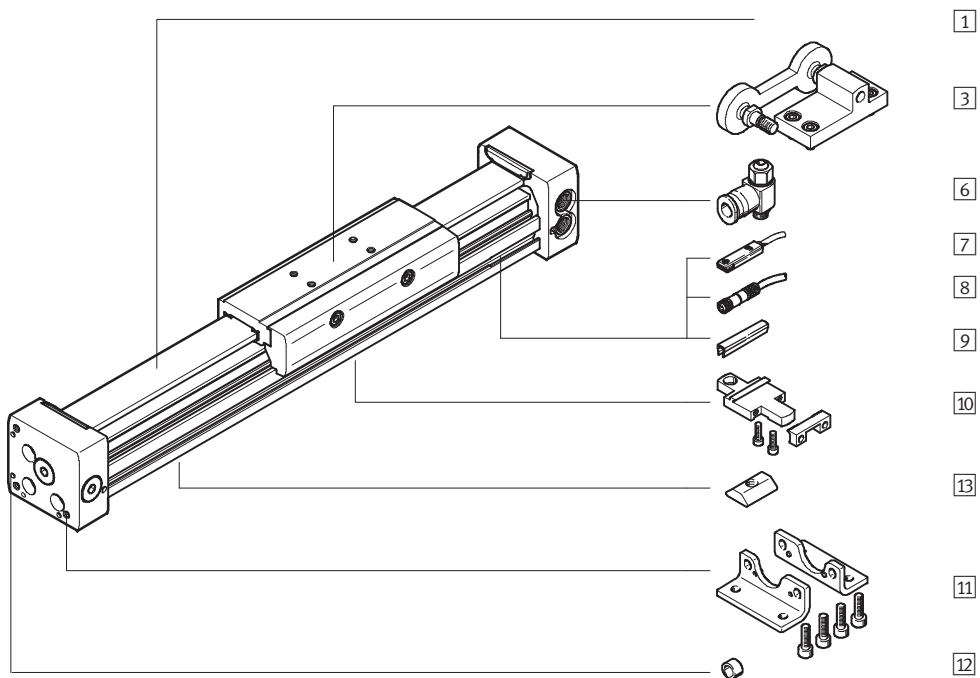
DGC-8/-12

-  Hinweis

1) Endanschläge oder Stoßdämpfer dürfen nicht entfernt werden.



DGC-18 ... 63



Linearantriebe DGC-G

Peripherieübersicht

FESTO

Varianten und Zubehör			
Typ	für Kolben-Ø	Kurzbeschreibung	→ Seite/Internet
1) Linearantrieb DGC-G	8 ... 63	Linearantrieb ohne Zubehör, Grundauführung	12
2) Zentrierstift ¹⁾ ZBS	8, 12	zur Zentrierung von Lasten und Anbauteilen am Schlitten	78
3) Mitnehmer FK	8 ... 63	gleicht Ungenauigkeiten bei der Montage von Linearantrieb und externer Führung aus	72
– Dämpfung P	8, 12	nicht einstellbare, elastische Dämpfung. Wird nur bei geringen Geschwindigkeiten verwendet.	23
– Dämpfung PPV	18 ... 63	einstellbare, pneumatische Endlagendämpfung. Wird bei mittleren Geschwindigkeiten verwendet.	23
4) Stoßdämpfer YSR	8, 12	selbsteinstellender, hydraulischer Stoßdämpfer mit Rückstellfeder und linearer Dämpfungskennlinie.	23
5) Stoßdämpfer YSRW	8, 12	selbsteinstellender, hydraulischer Stoßdämpfer mit Rückstellfeder und progressiver Dämpfungskennlinie	23
6) Drossel-Rückschlagventil GRLA	8 ... 63	zur Geschwindigkeitsregulierung	79
7) Näherungsschalter G/H/I/J	8 ... 63	zur Abfrage der Schlittenposition	79
8) Verbindungsleitung V	8 ... 63	für Näherungsschalter	80
9) Nutabdeckung L	18 ... 63	zum Schutz vor Verschmutzung und Fixierung von Näherungsschalterkabel	78
10) Profilbefestigung M	8 ... 63	einfache und exakte Befestigungsmöglichkeit über Schwalbenschwanzverbindung.	70
11) Fußbefestigung F	8 ... 63	zur Befestigung am Abschlussdeckel	66
12) Zentrierstift/-hülse ZBS/ZBH	8, 12, 50, 63	zur Zentrierung des Antriebs ohne Fußbefestigungen (anwenderspezifisch)	78
13) Nutenstein B	25 ... 63	zur Befestigung von Anbauteilen	78

1) Im Lieferumfang des Antriebs enthalten

Linearantriebe DGC-G

Typenschlüssel

FESTO

DGC – 25 – 1000 – G – PPV – A

Typ

DGC	Linearantrieb
-----	---------------

Kolben-Ø [mm]

Hub [mm]

Führung

G	Grundauführung
---	----------------

Dämpfung

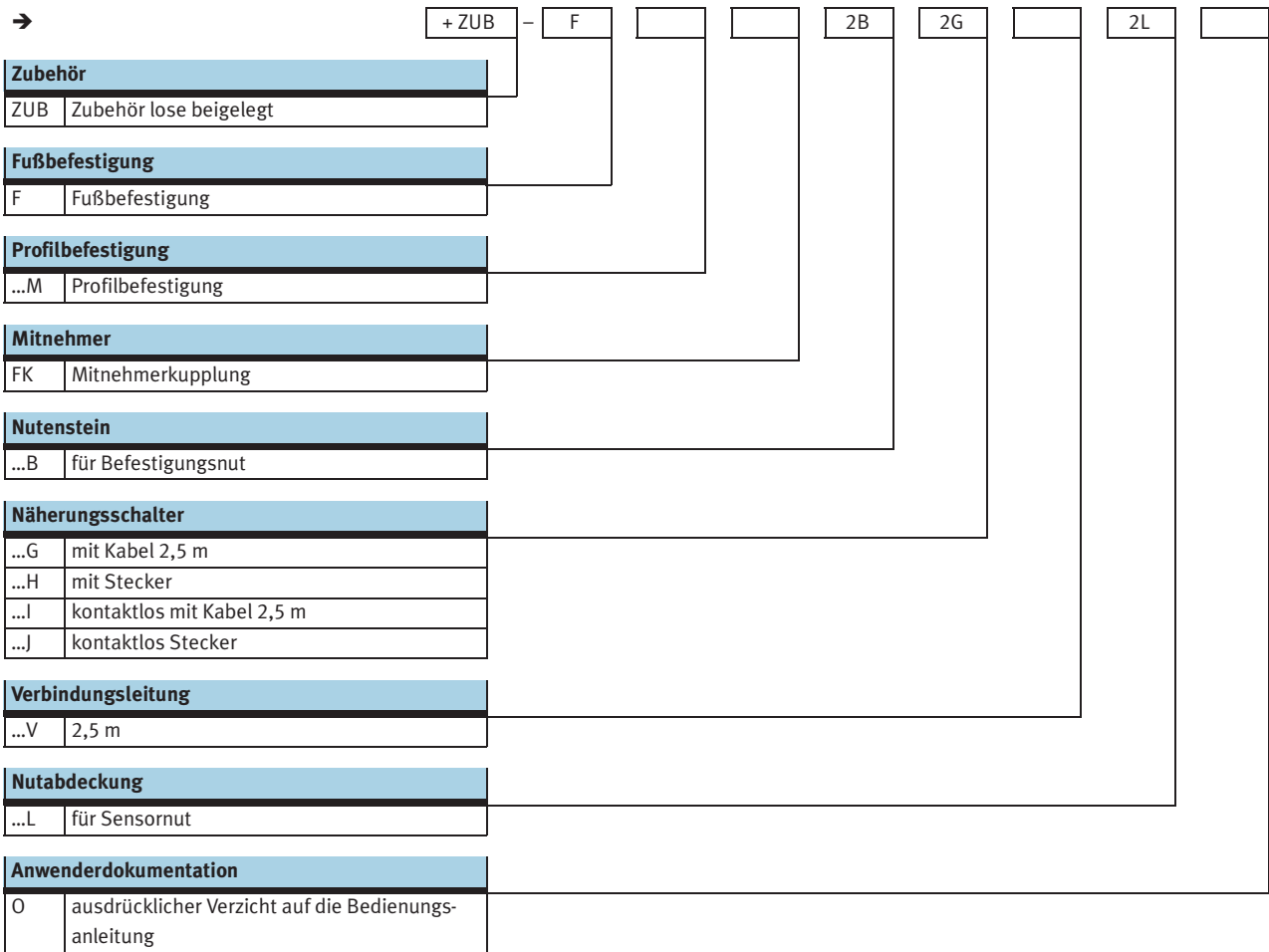
P	elastische Dämpfung, nicht einstellbar
PPV	einstellbare Endlagendämpfung
YSR	Stoßdämpfer linear, selbsteinstellend
YSRW	Stoßdämpfer progressiv, selbsteinstellend

Positionserkennung

A	für Näherungsschalter
---	-----------------------

Linearantriebe DGC-G

Typenschlüssel



Linearantriebe DGC-G

Datenblatt

FESTO

Funktion

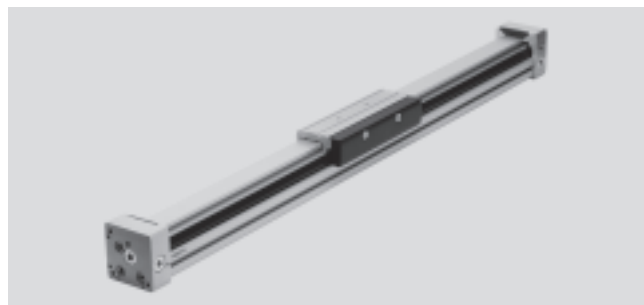


www.festo.com

Verschleißteilsätze
→ 23

∅ - Durchmesser
8 ... 63 mm

l - Hublänge
1 ... 8 500 mm



Allgemeine Technische Daten									
Kolben-∅		8	12	18	25	32	40	50	63
Hub	[mm]	1 ... 1 500	1 ... 2 000	1 ... 3 000	1 ... 8 500			1 ... 5 000	
Pneumatischer Anschluss		M5			G $\frac{1}{8}$		G $\frac{1}{4}$		G $\frac{3}{8}$
Funktionsweise		doppeltwirkend							
Konstruktiver Aufbau		Kolbenstangenloser Antrieb							
Mitnahmeprinzip		Schlitzzylinder, mechanisch gekoppelt							
Führung		Grundauführung							
Einbaulage		beliebig							
Dämpfung → 15	P	beidseitig nicht einstellbar		-					
	PPV	-		beidseitig einstellbar					
	YSR...	beidseitig selbsteinstellend		-					
Dämpfungslänge bei PPV-Dämpfung	[mm]	-		16,5	15,5	17,5	29,5	29,8	31,1
Positionserkennung		für Näherungsschalter							
Befestigungsart		Profilbefestigung							
		Fußbefestigung							
		Direktbefestigung							
Max. Geschwindigkeit	[m/s]	1	1,2	3					

⚠ Hinweis: Dieses Produkt entspricht ISO 1179-1 und ISO 228-1.

Betriebs- und Umweltbedingungen									
Kolben-∅		8	12	18	25	32	40	50	63
Betriebsdruck	[bar]	2,5 ... 8			2 ... 8		1,5 ... 8		
Betriebsmedium		Druckluft gefiltert, geölt oder ungeölt							
Umgebungstemperatur ¹⁾	[°C]	+5 ... +60		-10 ... +60					
Korrosionsbeständigkeit KBK ²⁾		2							
ATEX		ausgewählte Typen → www.festo.com							

1) Einsatzbereich der Näherungsschalter beachten

2) Korrosionsbeständigkeitsklasse 2 nach Festo Norm 940 070

Bauteile mit mäßiger Korrosionsbeanspruchung. Außenliegende sichtbare Teile mit vorrangig dekorativer Anforderung an die Oberfläche, die im direkten Kontakt zur umgebenden industriellen Atmosphäre bzw. Medien, wie Kühl- und Schmierstoffe stehen.

Kräfte [N] und Aufprallenergie [J]									
Kolben-∅		8	12	18	25	32	40	50	63
Theoretische Kraft bei 6 bar		30	68	153	295	483	754	1 178	1 870
Aufprallenergie in den Endlagen		→ 15							

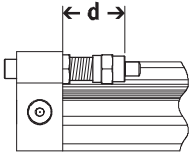
Gewichte [g]									
Kolben-∅		8	12	18	25	32	40	50	63
Grundgewicht bei 0 mm Hub		170	290	546	1 004	2 126	4 121	9 050	14 040
Gewichtszuschlag pro 10 mm Hub		9	12	22	34	54	77	116	150
Bewegte Masse		36	65	178	287	508	1 312	2 850	4 330

Linearantriebe DGC-G

Datenblatt

FESTO

Justierbarer Endlagenbereich d [mm]



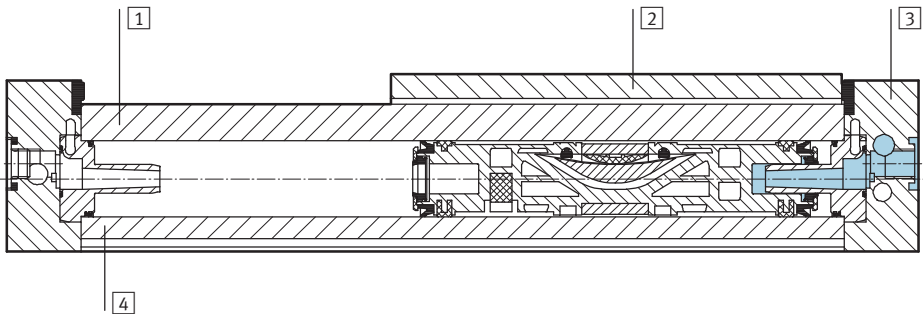
- Hinweis

Bei Reduzierung des Hubes mit beidseitig einstellbarer Dämpfung PPV nimmt die zulässige kinetische Energie ab.

Kolben-Ø	8	12	18	25	32	40	50	63
Dämpfung P/PPV	11,3 ... 16,3	12,7 ... 17,7	-					
Dämpfung YSR/YSRW	12,8 ... 22,8	14 ... 24	-					

Werkstoffe

Funktionsschnitt

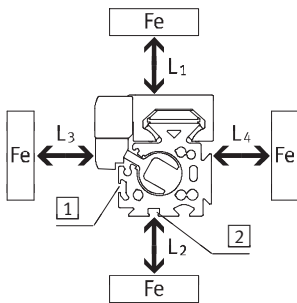


Linearantriebe		
1	Führungsschiene	Aluminium, eloxiert
2	Schlitten	Aluminium, eloxiert
3	Abschlussdeckel	Aluminium, eloxiert
4	Zylinderrohr	Aluminium, eloxiert
-	Kolbendichtung	Polyurethan
-	Dichtband/Abdeckband	Polyurethan
-	Gleitelemente	Polyacetal
-	Werkstoff-Hinweis	RoHS konform

Beeinflussung von Näherungsschaltern durch ferritische Werkstoffe

Ferritische Werkstoffe (Stahlteile oder Bleche) in unmittelbarer Nähe der Näherungsschalter können zu Fehlfunktionen bei der Abfrage führen. Folgende Sicherheitsabstände sind zu beachten.

Der Abstand hängt von der Position des Näherungsschalters ab (siehe 1 und 2).



Kolben-Ø		8	12	18	25	32	40	50	63
Abstand L1	1 [mm]	0	0	0	0	0	0	0	0
	2 [mm]	-	-	0	0	0	0	0	0
Abstand L2	1 [mm]	20	10	10	10	0	0	0	0
	2 [mm]	-	-	25	25	25	25	25	25
Abstand L3	1 [mm]	30	25	25	25	25	25	25	25
	2 [mm]	-	-	10	10	0	0	0	0
Abstand L4	1 [mm]	0	0	0	0	0	0	0	0
	2 [mm]	-	-	0	0	0	0	0	0

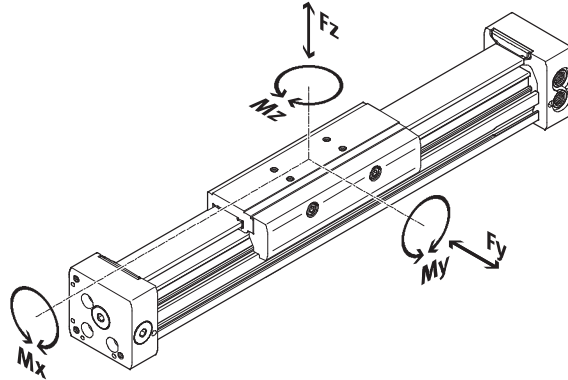
Linearantriebe DGC-G

Datenblatt

FESTO

Belastungskennwerte

Die angegebenen Kräfte und Momente beziehen sich auf die Mitte der Schlittenoberfläche. Sie dürfen im dynamischen Betrieb nicht überschritten werden. Dabei muss besonders auf den Abbremsvorgang geachtet werden.



- Hinweis

Um bei dem Grundantrieb DGC-G im vertikalen Einsatzfall und hoher Momentbelastung eine Selbsthemmung der Führung zu vermeiden, wird die Variante mit Kugelumlauführung DGC-KF → 42 empfohlen.

Wirken gleichzeitig mehrere der unten genannten Kräfte und Momente auf den Antrieb, müssen neben den aufgeführten Maximalbelastungen folgende Gleichung erfüllt werden:

$$\frac{F_y}{F_{y_{max}}} + \frac{F_z}{F_{z_{max}}} + \frac{M_x}{M_{x_{max}}} + \frac{M_y}{M_{y_{max}}} + \frac{M_z}{M_{z_{max}}} \leq 1$$

Zulässige Kräfte und Momente									
Kolben-Ø		8	12	18	25	32	40	50	63
F _y _{max.}	[N]	150	300	70	180	250	370	480	650
F _z _{max.}	[N]	150	300	340	540	800	1 100	1 600	2 000
M _x _{max.}	[Nm]	0,5	1,3	1,9	4	9	12	20	26
M _y _{max.}	[Nm]	2	5	12	20	40	60	150	150
M _z _{max.}	[Nm]	2	5	4	5	12	25	37	48

- Hinweis

Auslegungssoftware
ProDrive

→ www.festo.com

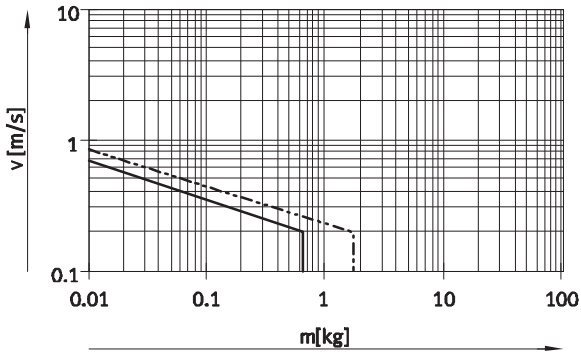
Linearantriebe DGC-G

Datenblatt

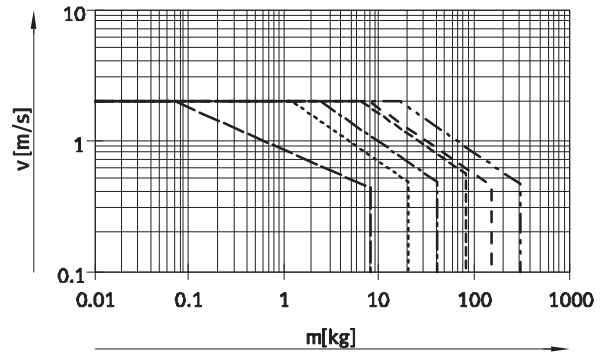
FESTO

Maximal zulässige Kolbengeschwindigkeit v in Abhängigkeit von der Nutzlast m

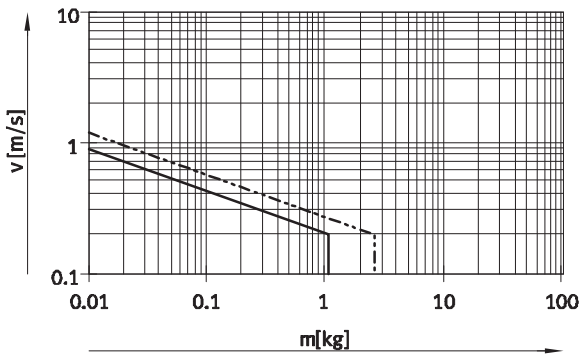
Kolben-Ø 8/12 mit P-Dämpfung



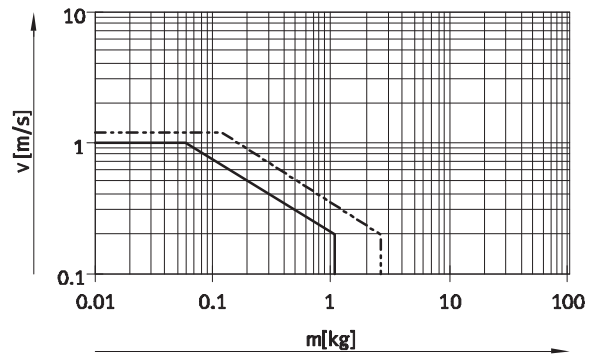
Kolben-Ø 18 ... 63 mit PPV-Dämpfung



Kolben-Ø 8/12 mit YSR-Dämpfung



Kolben-Ø 8/12 mit YSRW-Dämpfung



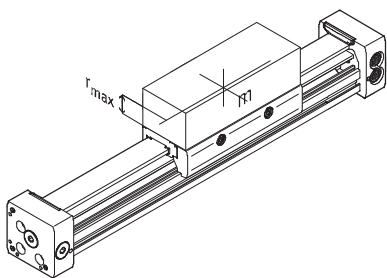
- Ø 8 - - - - - Ø 18 - - - - - Ø 40
- - - - - Ø 12 - · - · - · Ø 25 - - - - - Ø 50
- · — · — · Ø 32 - - - - - Ø 63

Hinweis
Diese Angaben stellen die erreichbaren Maximalwerte dar. In der Praxis können diese Werte je nach Position der Nutzlast und Einbaulage schwanken.

Arbeitsbereich der Dämpfung

Die Dämpfung in den Endlagen ist so einzustellen, dass ein stoßfreier Betrieb gewährleistet ist. Liegen die Betriebsbedingungen außerhalb des zulässigen Bereiches, ist die bewegte Masse durch geeignete Vorrichtungen (externe Stoßdämpfer), möglichst im Massenschwerpunkt, abzufangen.

Hinweis
Um Verspannungen im Schlitten zu vermeiden, ist bei den Aufbauebenen eine Ebenheit von min. 0,03 mm einzuhalten.



Angaben für horizontale Einbaulage:

Kolben-Ø	8	12	18	25	32	40	50	63
Abstand r_{max} [mm]	25	35	35	50	50	50	50	50

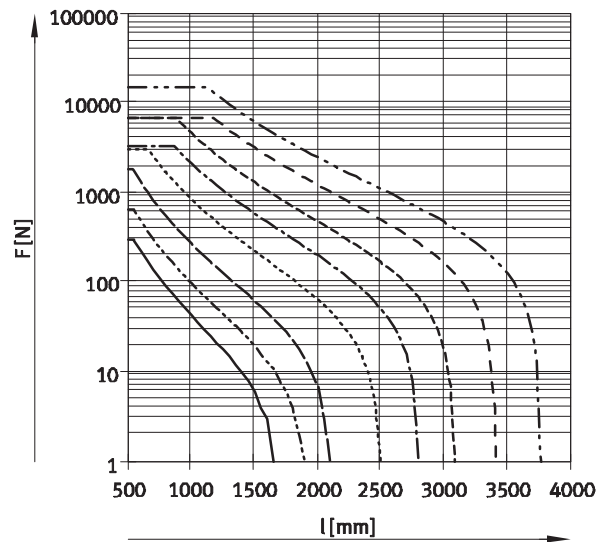
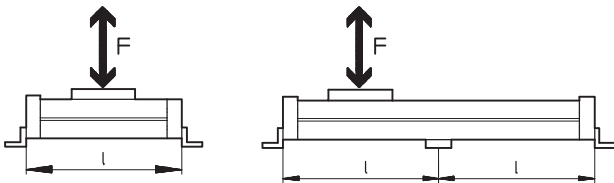
Anzahl Profilbefestigungen MUC in Abhängigkeit der Gewichtskraft F und der Stützlänge l

Um die Durchbiegung bei großen Hüben zu begrenzen, muss der Antrieb gegebenenfalls abge-

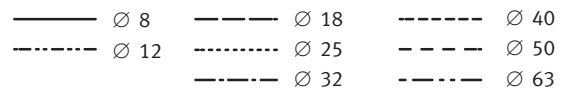
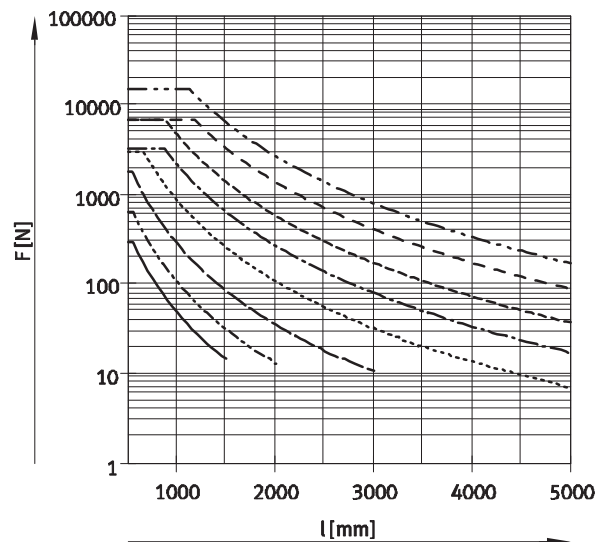
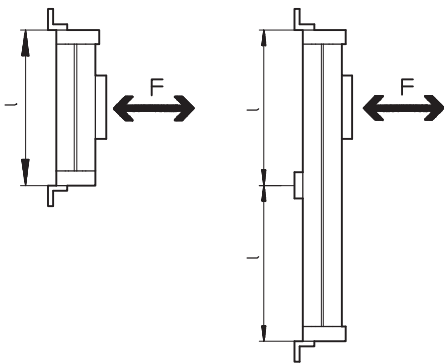
stützt werden. Die folgenden Diagramme dienen zur Ermittlung der maximal zulässigen Stütz-

länge in Abhängigkeit der Einbaulage und der einwirkenden Gewichtskraft- und Normalkräfte.

Einbaulage waagrecht



Einbaulage senkrecht



Beispiel:

Auf den Antrieb DGC-25-1500 wirken bei waagerechter Einbaulage Kräfte von 300 N.

Der Antrieb hat eine Gesamtlänge von:

$$\begin{aligned}
 l &= \text{Hublänge} + L1 \text{ (siehe Abmessungen)} \\
 &= 1\,500 \text{ mm} + 200 \text{ mm} \\
 &= 1\,700 \text{ mm}
 \end{aligned}$$

Aus dem Diagramm ergibt sich für den Antrieb DGC-25 bei einer Kraft von 300 N eine max. Stützlänge von 1 300 mm.

In diesem Beispiel sind Profilbefestigungen notwendig, da die max. Stützlänge (1 300 mm) kleiner ist, als die Gesamtlänge 1 700 mm des Antriebs.

Linearantriebe DGC-G

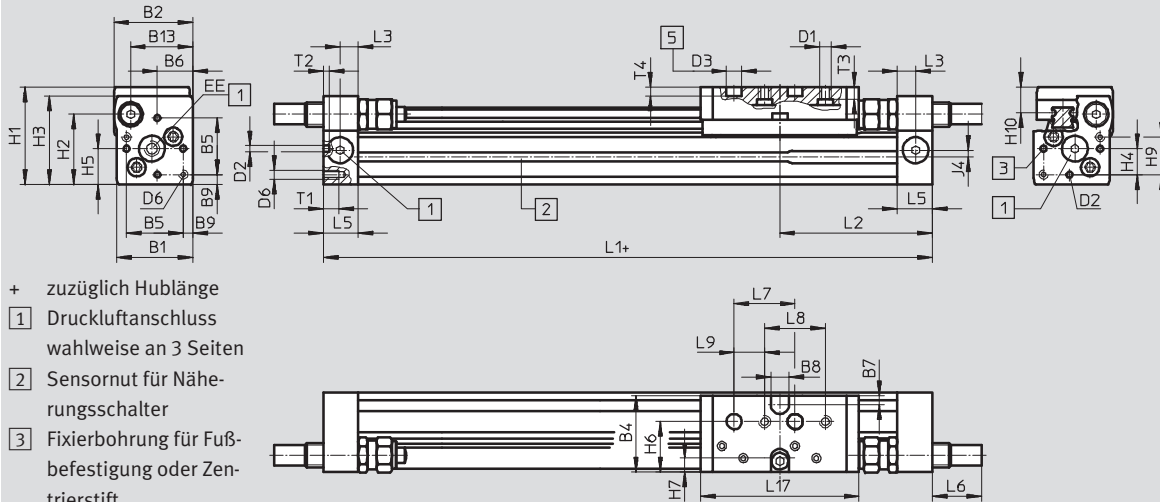
Datenblatt

FESTO

Abmessungen

Download CAD-Daten → www.festo.com

Ø 8 und 12



- + zuzüglich Hublänge
- 1 Druckluftanschluss wahlweise an 3 Seiten
- 2 Sensornut für Näherungsschalter
- 3 Fixierbohrung für Fußbefestigung oder Zentrierstift
- 5 Bohrung für Zentrierstift ZBS

Ø	B1	B2	B4	B5	B6	B7	B8	B9	B13	D1	D2	D3	D6
[mm]							±0,05	±0,1			Ø H8	Ø H7	
8	25	26	25,5	18,6	11,7	3	6	3,2	20,5	M4	2	5	M3
12	30,2	31	30,5	20,6	13,5	3	8	4,8	25	M4	2	5	M4

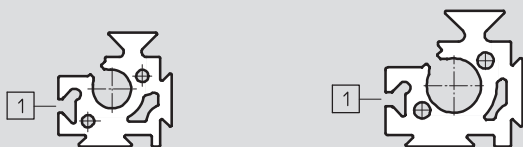
Ø	EE	H1	H2	H3	H4	H5	H6	H7	H9	H10	J4	L1	L2
[mm]													
8	M5	32	23	29	8,5	11,7	16,5	4,5	12,3	8,7	2,2	100	50,1
12	M5	37,5	28,5	34,5	8,7	13,5	20,5	5	14,7	9,8	3	125	62,1

Ø	L3	L5	L6			L7	L8	L9	L17	T1	T2	T3	T4	Hubtoleranz
			P	YSR	YSRW									
[mm]						±0,03	±0,1	±0,1					+0,2	
8	6	11,5	0	16	16,2	20	20	10	52	5	2	4	3	0 ... 1,7
12	8	16	0	11,3	12,3	20	20	10	65	6	2	5	3	

Profilrohr

Ø 8

Ø 12



- 1 Sensornut für Näherungsschalter

Linearantriebe DGC-G

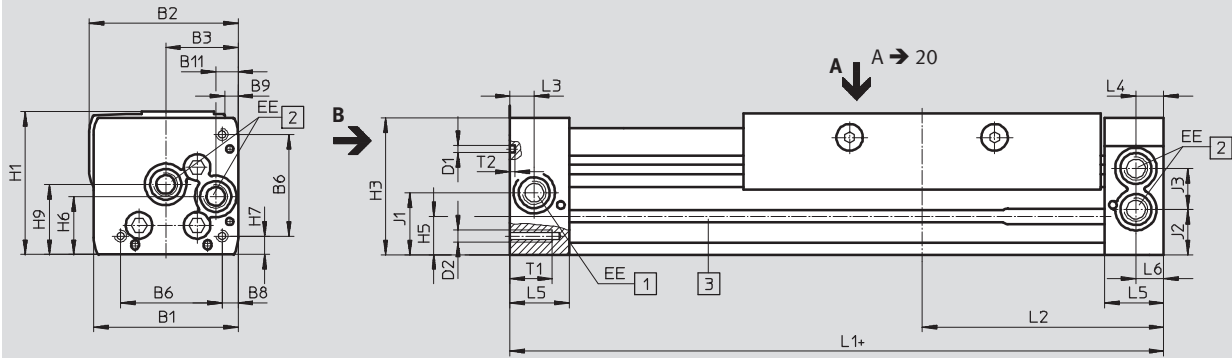
Datenblatt

FESTO

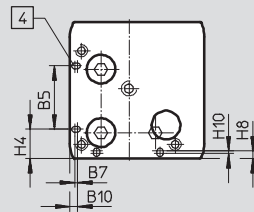
Abmessungen

Download CAD-Daten → www.festo.com

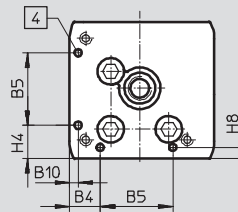
Ø 18 ... 40



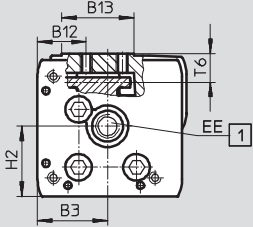
Ansicht B
Ø 18



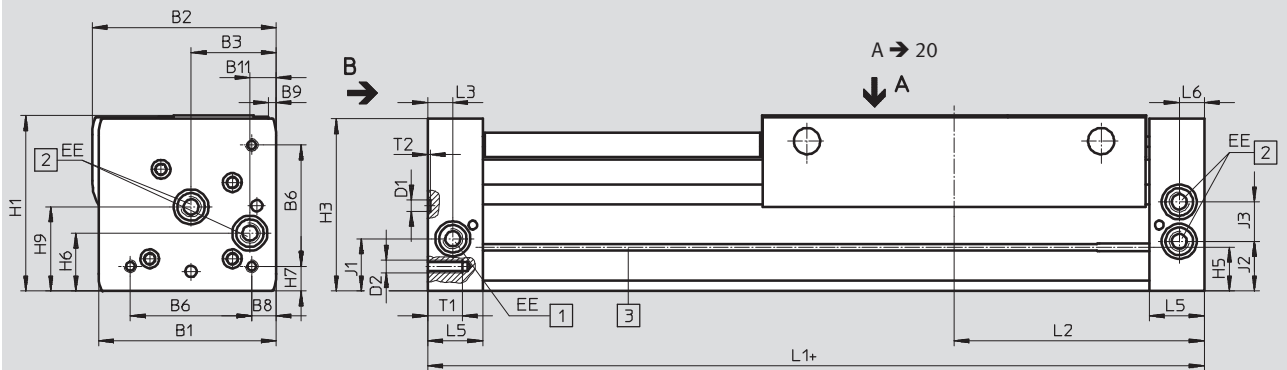
Ø 25 ... 40



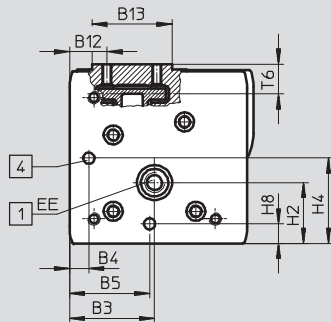
Ø 18 ... 40



Ø 50/63



Ansicht B



- + zuzüglich Hublänge
- 1 Druckluftanschluss wahlweise an 2 Seiten
- 2 Druckluftanschluss wahlweise an 2 Seiten, für einseitigen Druckluftanschluss

- 3 Sensornut für Näherungsschalter
- 4 Fixierbohrung für Fußbefestigung HPC

Linearantriebe DGC-G

Datenblatt

∅ [mm]	B1	B2	B3	B4	B5 ±0,05	B6	B7	B8	B9	B10
18	44,5	46,3	19,5	8,8	21	31	0,3	3,8	3,3	2,4
25	59,8	61,6	30	12,65	30	42		6,65	5,6	3,5
32	73	75,5	38,5	5,7	63,1	57,5		8,5	5	14
40	91	94,5	45	17,2	55	65		12,2	5,3	8
50	113	127	60	8	52,8	81,6		12	0	-
63	142	147	68	15,5	68	97		19,5	6	-

∅ [mm]	B11	B12	B13	D1 ∅	D2	EE	H1	H2	H3	H4 ±0,2
18	5,5	19,3	20	2±0,05	M4	M5	49,8	23,1	48,3	10,3
25	9,3	20,15	30	3±0,05	M5	G $\frac{1}{8}$	58,5	29	56,5	13
32	14,9	20,5	35	3±0,05	M6	G $\frac{1}{8}$	73	30	71,5	5,7
40	16,5	19,8	45	4±0,05	M6	G $\frac{1}{4}$	88	41,5	85	17,2
50	21	24	64	9 ^{H7}	M8	G $\frac{1}{4}$	120	38,5	116	52,8
63	21	30	64	9 ^{H7}	M10	G $\frac{3}{8}$	140	48,5	137,5	68

∅ [mm]	H5	H6	H7	H8	H9	H10	J1	J2	J3	L1
18	13,4	20	5,3	2,4	25,2	0,4	20	16,5	11	150
25	15,8	24	7	4,5	29		26,1	18,6	17	200
32	17	27,7	8,5	14	35,2		30	22	18,5	250
40	25	36,5	12,2	8	44		35	26	26	300
50	29,3	36	12	8	53		30,5	30,5	28	350
63	34,8	46	19,5	15,5	67		41,5	39,5	31,5	400

∅ [mm]	L2	L3	L4	L5	L6	T1	T2	T6	Hubtoleranz
18	74,5	5,7	5,8	15	5,5	9	2	10,7	0 ... 2,5
25	100	10,5	10,6	24,5	10,6	17,5	2	12	
32	124,8	14,5	14,5	30,5	14,5	15	2	13,8	
40	150	14,6	14,6	33,5	14,6	20	3	16,8	
50	175	17	-	41	17	24	2,1 ^{+0,2}	20,75	
63	200	20	-	44	20	27,5	2,1 ^{+0,2}	20,75	

· | · Hinweis: Dieses Produkt entspricht ISO 1179-1 und ISO 228-1.

Linearantriebe DGC-G

Datenblatt

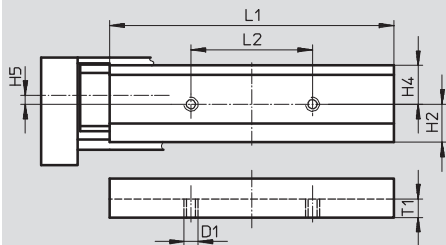
FESTO

Abmessungen

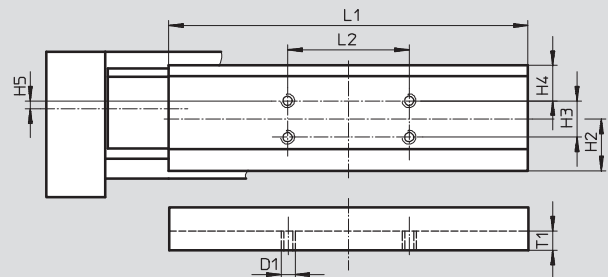
Download CAD-Daten → www.festo.com

Schlitten – Ansicht A

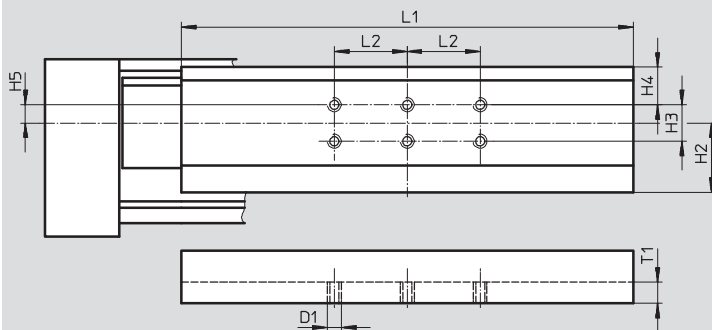
Ø 18



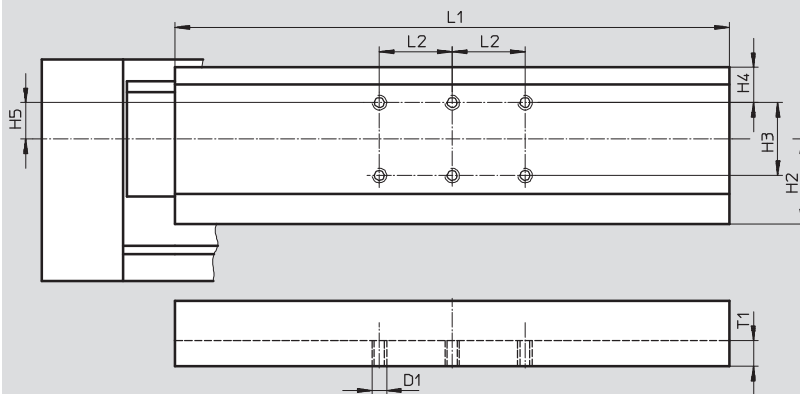
Ø 25



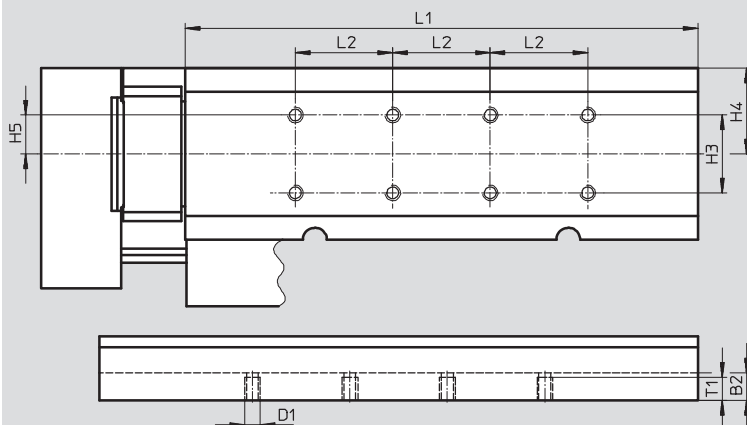
Ø 32



Ø 40



Ø 50



Linearantriebe DGC-G

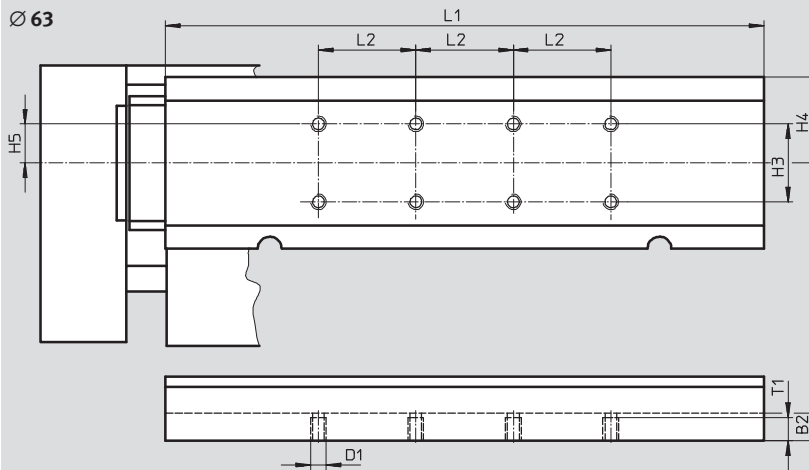
Datenblatt

FESTO

Abmessungen

Download CAD-Daten → www.festo.com

Schlitten – Ansicht A



Ø [mm]	B2	D1	H2 ±0,1	H3 ±0,1	H4	H5	L1	L2 ±0,1	T1
18	–	M5	15,6	–	16	2	117±0,05	50	7
25	–	M5	21,35	15	14,55	4,85	148±0,05	50	8
32	–	M5	28,5	15	15,5	7,5	186±0,05	30	8,6
40	–	M6	35	30	14,5	15	228±0,05	30	10,5
50	14	M8	–	40	44	20	263±0,1	50	13
63	14	M8	–	40	44	20	307±0,1	50	13

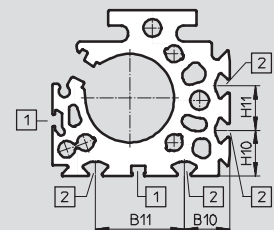
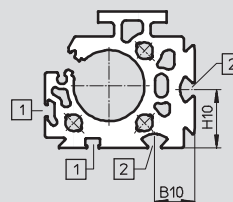
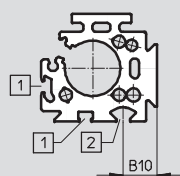
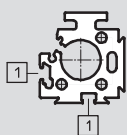
Profilrohr

Ø 18

Ø 25

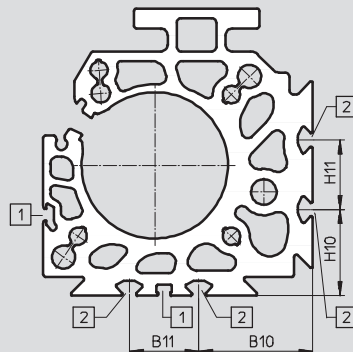
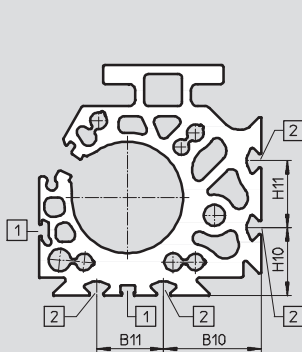
Ø 32

Ø 40



Ø 50

Ø 63



- 1 Sensornut für Näherungsschalter
- 2 Befestigungsnut für Nutenstein

Ø [mm]	B10	B11	H10	H11
25	15,23	–	–	–
32	18	–	26,5	–
40	20,5	40	20,5	20
50	43,8	30	30,5	30
63	49	30	37	30

Linearantriebe DGC-G


Bestellangaben – Produktbaukasten

FESTO

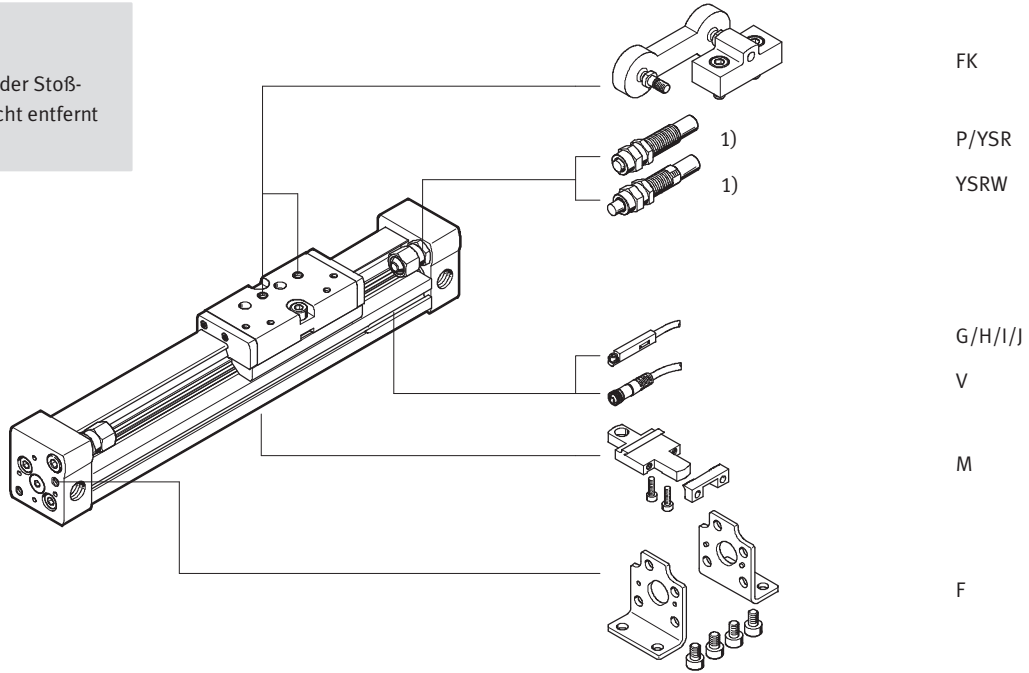
Bestellcode

Mindestangaben/Optionen

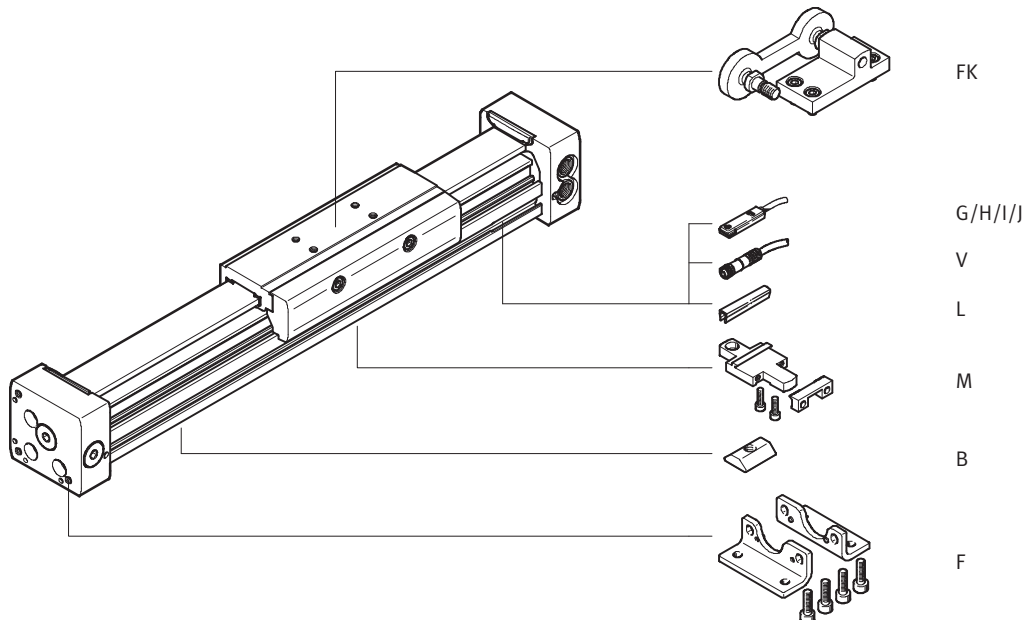
DGC-8/-12

-  - Hinweis

1) Endanschläge oder Stoßdämpfer dürfen nicht entfernt werden.



DGC-18 ... 63



Linearantriebe DGC-G

Bestellangaben – Produktbaukasten



M Mindestangaben				O Optionen				
Baukasten-Nr.	Funktion	Hub	Dämpfung	Zubehör				
	Kolben-Ø	Führung	Positionserkennung	Zubehör lose beigelegt	Anwenderdokumentation			
530 906	DGC	8	1 ... 8 500 G	P	A	F, ...M, FK, ...B, ...G, ...H, ...I, ...J, ...V, ...L	O	
530 907		12		PPV				
532 446		18		YSR				
532 447		25		YSRW				
532 448		32						
532 449		40						
532 450		50						
532 451		63						
Bestellbeispiel								
530 906	DGC	8	300	G	P	A	ZUB	F2M

Bestelltablelle											
Baugröße	8	12	18	25	32	40	50	63	Bedingungen	Code	Eintrag Code
M Baukasten-Nr.	530 906	530 907	532 446	532 447	532 448	532 449	532 450	532 451			
Funktion	Linearantrieb									DGC	DGC
Kolben-Ø [mm]	8	12	18	25	32	40	50	63		-...	
Hub [mm]	1 ... 1 500		1 ... 2 000		1 ... 3 000		1 ... 8 500		1 ... 5 000		-...
Führung	Grundauführung									-G	-G
Dämpfung	beidseitig	elastische Dämpfungsringe/-platten								-P	
	beidseitig einstellbar	pneumatische Dämpfung								-PPV	
	selbsteinstellend	Stoßdämpfer		-		-		-			-YSR
		Stoßdämpfer, progressiv		-		-		-			-YSRW
Positionserkennung	für Näherungsschalter									-A	-A
O Zubehör	lose beigelegt (nachrüstbar)									ZUB-	ZUB-
Fußbefestigung	1									F	
Profilbefestigung	1 ... 9									...M	
Mitnehmer	Mitnehmerkupplung									FK	
Nutenstein Befestigungsnut	-		-		1 ... 9		-			...B	
Näherungsschalter	Kabel 2,5 m	1 ... 9								...G	
	Stecker M8	1 ... 9								...H	
Näherungsschalter, kontaktlos, PNP	Kabel 2,5 m	1 ... 9								...I	
	Stecker M8	1 ... 9								...J	
Verbindungsleitung	M8, 2,5 m	1 ... 9								...V	
Nutabdeckung Sensornut	-		1 ... 9		-					...L	
Anwenderdokumentation	ausdrücklicher Verzicht auf die Bedienungsanleitung, weil bereits vorhanden									-O	

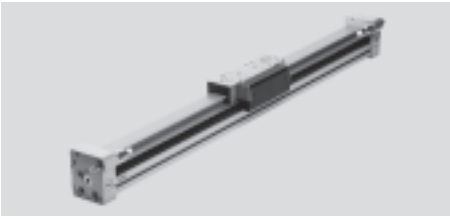
Übertrag Bestellcode


DGC - - - **G** - - **A** **ZUB** - -

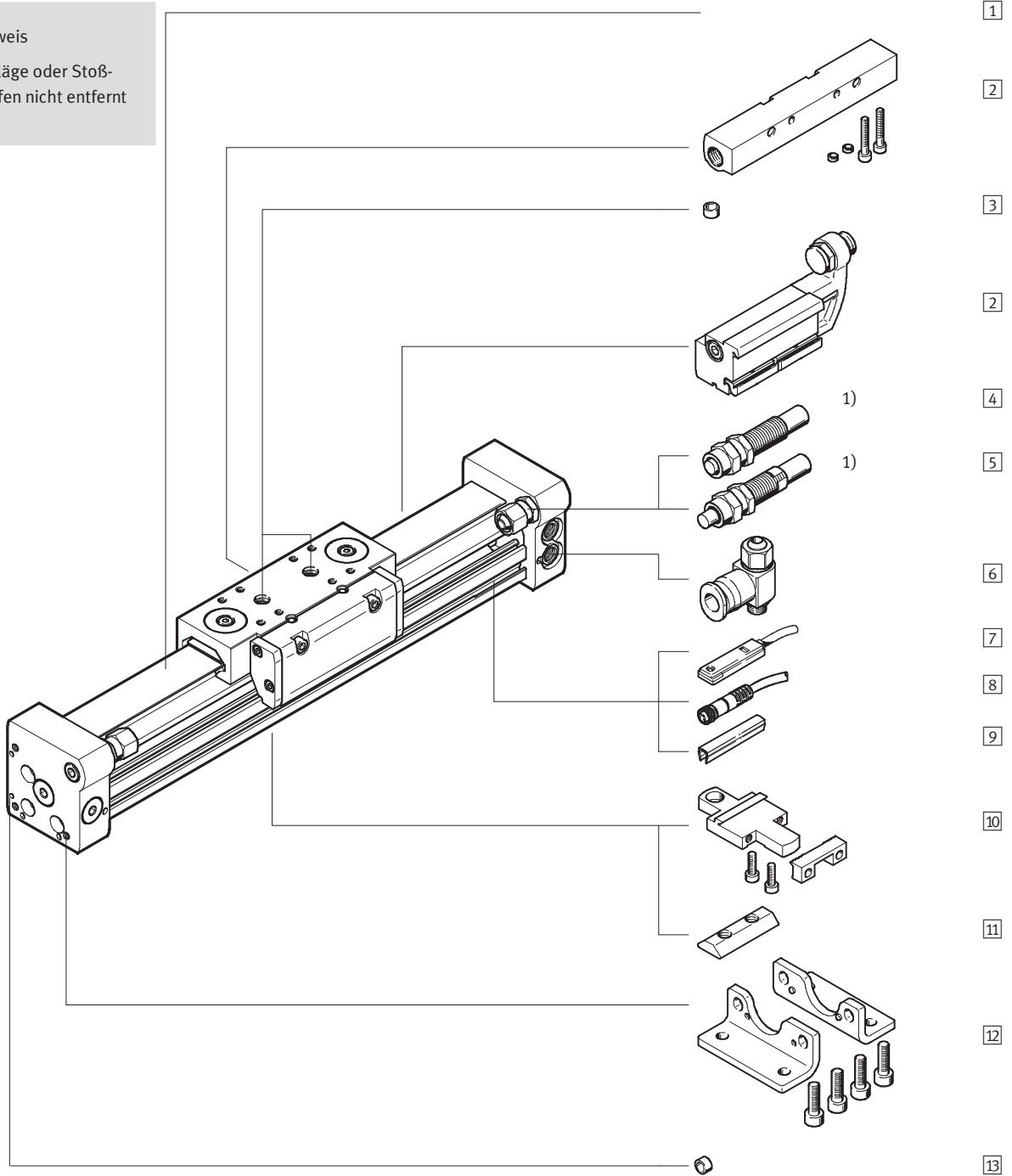
Bestellangaben – Verschleißteilsätze			
Kolben-Ø	Teile-Nr.	Typ	
8	665 333	DGC-8-G	
12	665 334	DGC-12-G	
18	684 486	DGC-18	
25	684 487	DGC-25	
32	684 488	DGC-32	
40	684 489	DGC-40	
50	719 825	DGC-50	
63	719 826	DGC-63	

Linearantriebe DGC-GF, mit Gleitführung

Peripherieübersicht



-  - Hinweis
 1) Endanschläge oder Stoßdämpfer dürfen nicht entfernt werden.



Linearantriebe DGC-GF, mit Gleitführung

Peripherieübersicht

Varianten und Zubehör			
Typ	für Kolben-Ø	Kurzbeschreibung	→ Seite/Internet
1) Linearantrieb DGC-GF	18 ... 63	Linearantrieb ohne Zubehör, Gleitführung	28
2) Mechanische Endlagenbegrenzung YWZ	18 ... 63	zur variablen Endlageneinstellung, z. B. bei Formatverstellungen	74
3) Zentrierstift/-hülse ¹⁾ ZBS/ZBH	18 ... 63	zur Zentrierung von Lasten und Anbauteilen am Schlitten	78
- Dämpfung PPV	18 ... 63	einstellbare, pneumatische Endlagendämpfung. Wird bei mittleren Geschwindigkeiten verwendet.	41
4) Stoßdämpfer YSR	18 ... 63	selbsteinstellender, hydraulischer Stoßdämpfer mit Rückstellfeder und linearer Dämpfungskennlinie.	41
5) Stoßdämpfer YSRW	18 ... 63	selbsteinstellender, hydraulischer Stoßdämpfer mit Rückstellfeder und progressiver Dämpfungskennlinie	41
6) Drossel-Rückschlagventil GRLA	18 ... 63	zur Geschwindigkeitsregulierung	79
7) Näherungsschalter G/H/I/J	18 ... 63	zur Abfrage der Schlittenposition	79
8) Verbindungsleitung V	18 ... 63	für Näherungsschalter	80
9) Nutabdeckung L	18 ... 63	zum Schutz vor Verschmutzung und Fixierung von Näherungsschalterkabel	78
10) Profilbefestigung M	18 ... 63	einfache und exakte Befestigungsmöglichkeit über Schwalbenschwanzverbindung.	70
11) Nutenstein B	25 ... 63	zur Befestigung von Anbauteilen	78
12) Fußbefestigung F	18 ... 63	zur Befestigung am Abschlussdeckel	66
13) Zentrierhülse ZBH	50, 63	zur Zentrierung des Antriebs ohne Fußbefestigungen (anwenderspezifisch)	78

1) Im Lieferumfang des Antriebs enthalten

Linearantriebe DGC-GF, mit Gleitführung

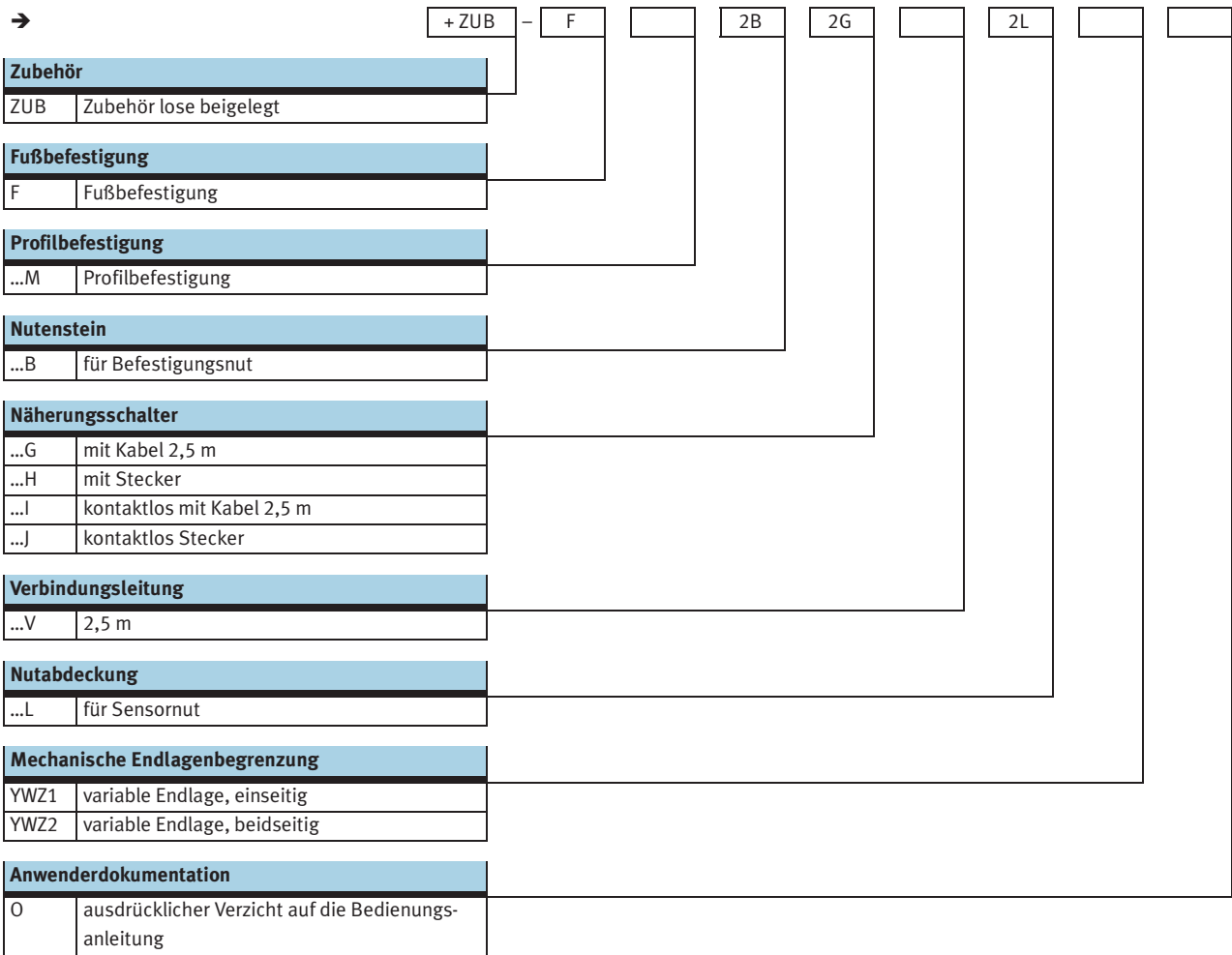
Typenschlüssel

DGC – 25 – 1000 – GF – YSR – A

Typ	
DGC	Linearantrieb
Kolben-Ø [mm]	
Hub [mm]	
Führung	
GF	Gleitführung
Dämpfung	
PPV	einstellbare Endlagendämpfung
YSR	Stoßdämpfer linear, selbsteinstellend
YSRW	Stoßdämpfer progressiv, selbsteinstellend
Positionserkennung	
A	für Näherungsschalter

Linearantriebe DGC-GF, mit Gleitführung

Typenschlüssel

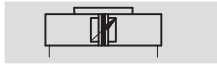


Linearantriebe DGC-GF, mit Gleitführung

Datenblatt

FESTO

Funktion

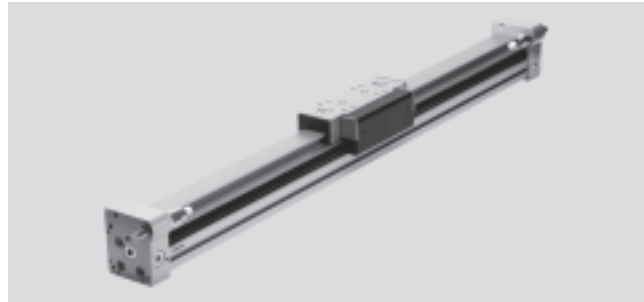


www.festo.com

Verschleißteilsätze
→ 41

∅ - Durchmesser
18 ... 63 mm

l - Hublänge
1 ... 8 500 mm



Allgemeine Technische Daten						
Kolben-∅	18	25	32	40	50	63
Hub [mm]	1 ... 3 000		1 ... 8 500		1 ... 5 000	
Pneumatischer Anschluss	M5	G $\frac{1}{8}$	G $\frac{1}{4}$		G $\frac{3}{8}$	
Funktionsweise	doppeltwirkend					
Konstruktiver Aufbau	Kolbenstangenloser Antrieb					
Mitnahmeprinzip	Schlitzzylinder, mechanisch gekoppelt					
Führung	Gleitführung					
Einbaulage	beliebig					
Dämpfung	PPV	beidseitig einstellbar				
→ 31	YSR...	beidseitig selbsteinstellend				
Dämpfungslänge bei PPV-Dämpfung [mm]	16,5	15,5	17,5	29,5	29,8	31,1
Positionserkennung	für Näherungsschalter					
Befestigungsart	Profilbefestigung					
	Fußbefestigung					
	Direktbefestigung					
Max. Geschwindigkeit [m/s]	3					

ⓘ Hinweis: Dieses Produkt entspricht ISO 1179-1 und ISO 228-1.

Betriebs- und Umweltbedingungen						
Kolben-∅	18	25	32	40	50	63
Betriebsdruck [bar]	2 ... 8			1,5 ... 8		
Betriebsmedium	Druckluft gefiltert, geölt oder ungeölt					
Umgebungstemperatur ¹⁾ [°C]	-10 ... +60					
Korrosionsbeständigkeit KBK ²⁾	2					
ATEX	ausgewählte Typen → www.festo.com					

1) Einsatzbereich der Näherungsschalter beachten

2) Korrosionsbeständigkeitsklasse 2 nach Festo Norm 940 070

Bauteile mit mäßiger Korrosionsbeanspruchung. Außenliegende sichtbare Teile mit vorrangig dekorativer Anforderung an die Oberfläche, die im direkten Kontakt zur umgebenden industrietypischen Atmosphäre bzw. Medien, wie Kühl- und Schmierstoffe stehen.

Kräfte [N] und Aufprallenergie [J]						
Kolben-∅	18	25	32	40	50	63
Theoretische Kraft bei 6 bar	153	295	483	754	1 178	1 870
Aufprallenergie in den Endlagen	→ 31					

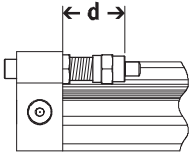
Gewichte [g]						
Kolben-∅	18	25	32	40	50	63
Grundgewicht bei 0 mm Hub	763	1 609	2 532	5 252	10 065	16 308
Gewichtszuschlag pro 10 mm Hub	23	35	55	76	117	180
Bewegte Masse	267	526	824	1 725	3 319	5 226

Linearantriebe DGC-GF, mit Gleitführung

Datenblatt

FESTO

Justierbarer Endlagenbereich d [mm]



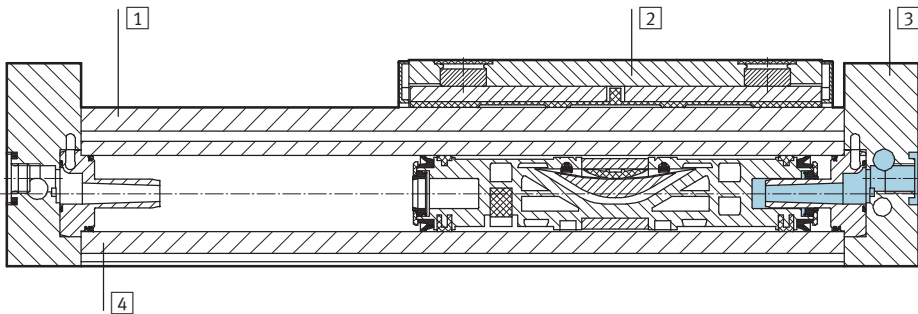
- Hinweis

Bei Reduzierung des Hubes mit beidseitig einstellbarer Dämpfung PPV nimmt die zulässige kinetische Energie ab.

Kolben-Ø	18	25	32	40	50	63
Dämpfung PPV	13,8 ... 15,8	21,1 ... 25,1	25,2 ... 30,2	28,7 ... 33,7	28,7 ... 33,7	38,8 ... 43,8
Dämpfung YSR/YSRW	14,5 ... 24,5	22,5 ... 32,5	27,3 ... 37,3	31 ... 41	31 ... 56	41 ... 76

Werkstoffe

Funktionsschnitt

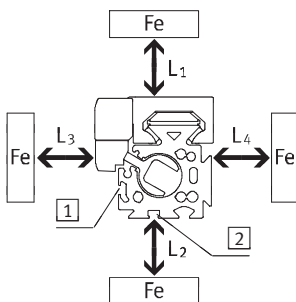


Linearantriebe		
1	Führungsschiene	Aluminium, eloxiert
2	Schlitten	Aluminium, eloxiert
3	Abschlussdeckel	Aluminium, eloxiert
4	Zylinderrohr	Aluminium, eloxiert
-	Kolbendichtung	Polyurethan
-	Dichtband/Abdeckband	Polyurethan
-	Gleitelemente	Polyacetal
-	Werkstoff-Hinweis	RoHS konform

Beeinflussung von Näherungsschaltern durch ferritische Werkstoffe

Ferritische Werkstoffe (Stahlteile oder Bleche) in unmittelbarer Nähe der Näherungsschalter können zu Fehlfunktionen bei der Abfrage führen. Folgende Sicherheitsabstände sind zu beachten.

Der Abstand hängt von der Position des Näherungsschalters ab (siehe 1 und 2).



Kolben-Ø		8	12	18	25	32	40	50	63
Abstand L1	1 [mm]	0	0	0	0	0	0	0	0
	2 [mm]	-	-	0	0	0	0	0	0
Abstand L2	1 [mm]	20	10	10	10	0	0	0	0
	2 [mm]	-	-	25	25	25	25	25	25
Abstand L3	1 [mm]	30	25	25	25	25	25	25	25
	2 [mm]	-	-	10	10	0	0	0	0
Abstand L4	1 [mm]	0	0	0	0	0	0	0	0
	2 [mm]	-	-	0	0	0	0	0	0

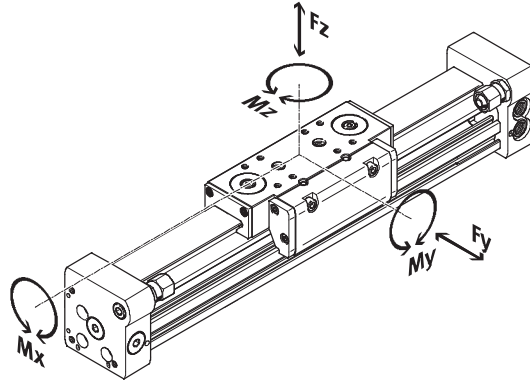
Linearantriebe DGC-GF, mit Gleitführung

Datenblatt

FESTO

Belastungskennwerte

Die angegebenen Kräfte und Momente beziehen sich auf die Mitte der Schlittenoberfläche. Sie dürfen im dynamischen Betrieb nicht überschritten werden. Dabei muss besonders auf den Abbremsvorgang geachtet werden.



- Hinweis

Um bei dem Antrieb mit Gleitführung DGC-GF im vertikalen Einsatzfall und hoher Momentbelastung eine Selbsthemmung der Führung zu vermeiden, wird die Variante mit Kugelumlaufführung DGC-KF → 42 empfohlen.

Wirken gleichzeitig mehrere der unten genannten Kräfte und Momente auf den Antrieb, müssen neben den aufgeführten Maximalbelastungen folgende Gleichung erfüllt werden:

$$\frac{F_y}{F_{y_{\max.}}} + \frac{F_z}{F_{z_{\max.}}} + \frac{M_x}{M_{x_{\max.}}} + \frac{M_y}{M_{y_{\max.}}} + \frac{M_z}{M_{z_{\max.}}} \leq 1$$

Zulässige Kräfte und Momente bezogen auf eine Verfahrensgeschwindigkeit von 0,2 m/s							
Kolben-Ø		18	25	32	40	50	63
F _y _{max.}	[N]	440	640	900	1 380	1 500	2 300
F _z _{max.}	[N]	540	1 300	1 800	2 000	2 870	4 460
M _x _{max.}	[Nm]	3,4	8,5	15	28	54	96
M _y _{max.}	[Nm]	20	40	70	110	270	450
M _z _{max.}	[Nm]	8,5	20	33	54	103	187

- Hinweis

Auslegungssoftware
ProDrive
→ www.festo.com

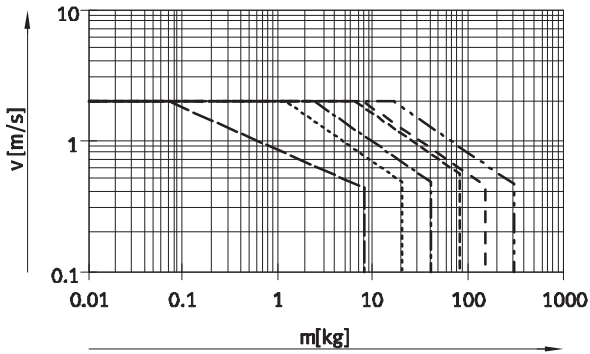
Linearantriebe DGC-GF, mit Gleitführung

Datenblatt

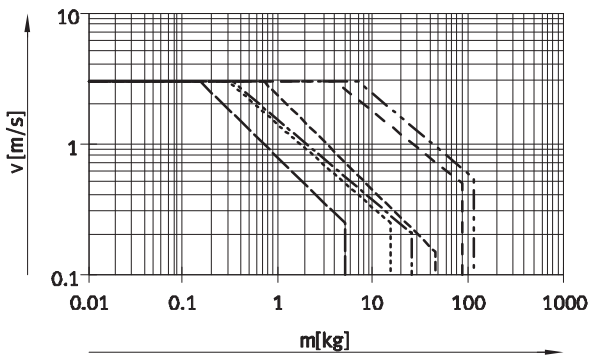
FESTO

Maximal zulässige Kolbengeschwindigkeit v in Abhängigkeit von der Nutzlast m

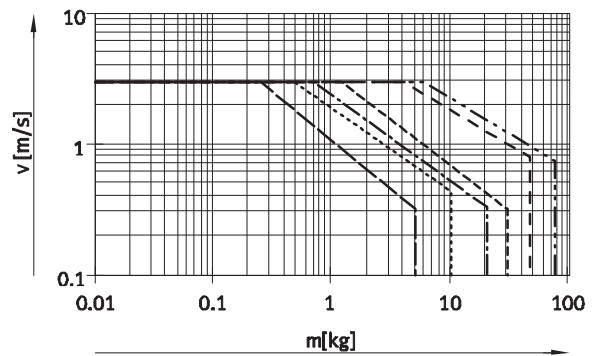
Mit PPV-Dämpfung



Mit YSR-Dämpfung



Mit YSRW-Dämpfung



- Ø 18 - - - - - Ø 40
- · - · - · - Ø 25 - - - - - Ø 50
- · - · - · - · - Ø 32 - - - - - Ø 63

Hinweis

Diese Angaben stellen die erreichbaren Maximalwerte dar. In der Praxis können diese Werte je nach Position der Nutzlast und Einbaulage schwanken.

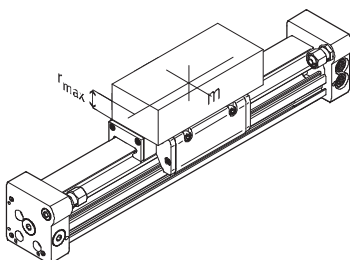
Arbeitsbereich der Dämpfung

Die Dämpfung in den Endlagen ist so einzustellen, dass ein stoßfreier Betrieb gewährleistet ist. Liegen die Betriebsbedingungen außerhalb des zulässigen Bereichs,

ist die bewegte Masse durch geeignete Vorrichtungen (externe Stoßdämpfer), möglichst im Massenschwerpunkt, abzufangen.

Hinweis

Um Verspannungen im Schlitten zu vermeiden, ist bei den Auflageflächen der Anbauteile eine Ebenheit von min. 0,03 mm einzuhalten.



Kolben-Ø	8	12	18	25	32	40	50	63
Abstand r_{max} [mm]	25	35	35	50	50	50	50	50

Linearantriebe DGC-GF, mit Gleitführung

Datenblatt

FESTO

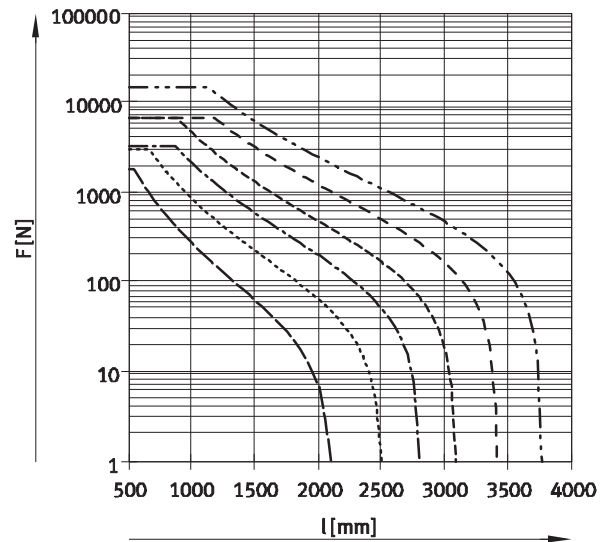
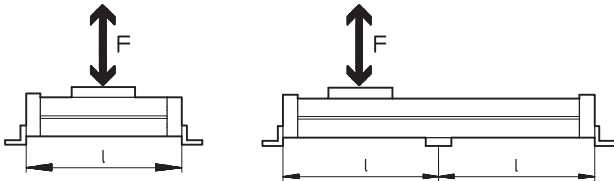
Anzahl Profilbefestigungen MUC in Abhängigkeit der Gewichtskraft F und der Stützlänge l

Um die Durchbiegung bei großen Hüben zu begrenzen, muss der Antrieb gegebenenfalls abge-

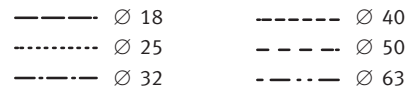
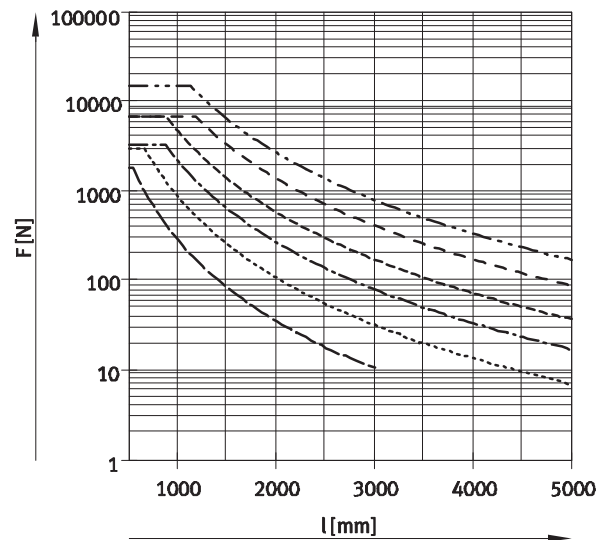
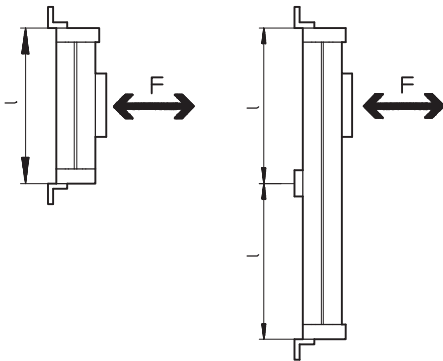
stützt werden. Die folgenden Diagramme dienen zur Ermittlung der maximal zulässigen Stütz-

länge in Abhängigkeit der Einbaulage und der einwirkenden Gewichtskraft- und Normalkräfte.

Einbaulage waagrecht



Einbaulage senkrecht



Beispiel:

Auf den Antrieb DGC-25-1500 wirken bei waagerechter Einbaulage Kräfte von 300 N.

Der Antrieb hat eine Gesamtlänge von:

$$\begin{aligned}
 l &= \text{Hublänge} + L1 \text{ (siehe Abmessungen)} \\
 &= 1\,500 \text{ mm} + 200 \text{ mm} \\
 &= 1\,700 \text{ mm}
 \end{aligned}$$

Aus dem Diagramm ergibt sich für den Antrieb DGC-25 bei einer Kraft von 300 N eine max. Stützlänge von 1 300 mm.

In diesem Beispiel sind Profilbefestigungen notwendig, da die max. Stützlänge (1 300 mm) kleiner ist, als die Gesamtlänge 1 700 mm des Antriebs.

Linearantriebe DGC-GF, mit Gleitführung

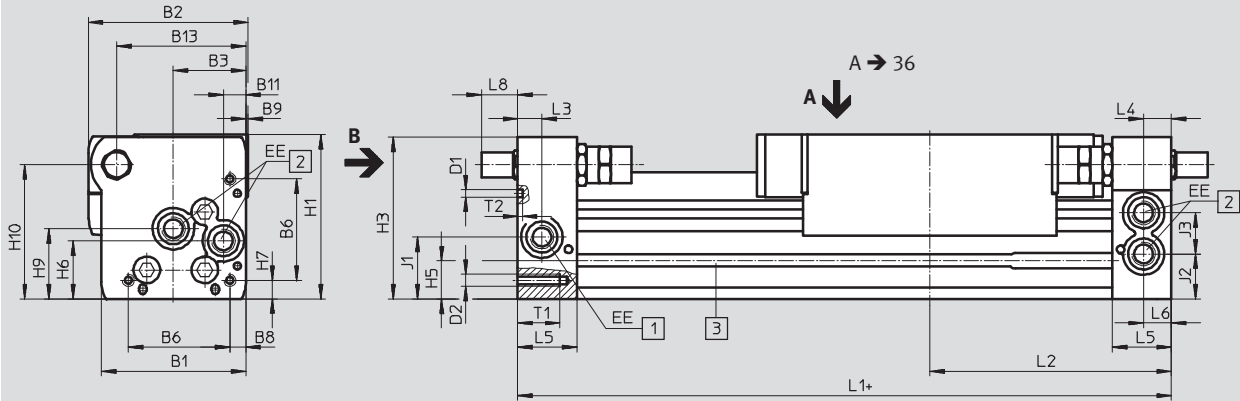
Datenblatt

FESTO

Abmessungen

Download CAD-Daten → www.festo.com

Ø 18 ... 40



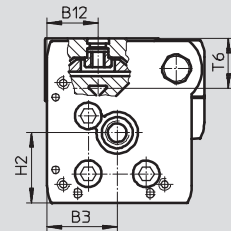
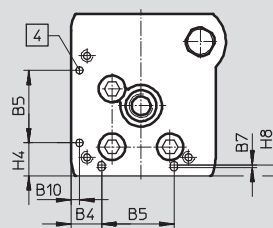
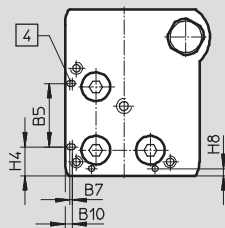
Ansicht B

Ø 18

Ø 25 ... 40

Ø 18 ... 40

- + zuzüglich Hublänge
- 1 Druckluftanschluss wahlweise an 2 Seiten
- 2 Druckluftanschluss wahlweise an 2 Seiten, für einseitigen Druckluftanschluss
- 3 Sensornut für Näherungsschalter
- 4 Fixierbohrung für Fußbefestigung HPC



Ø	B1	B2	B3	B4	B5	B6	B7	B8	B9	B10	B11	B12	B13	D1
[mm]					±0,05									±0,05
18	44,5	49,9	19,5	8,8	21	31	0,8	3,8	1	2,4	5,5	15,5	39	2
25	59,8	66	30	12,65	30	42	1	6,65	1	3,5	9,3	21	53,5	3
32	73	79	38,5	5,7	63,1	57,5	-	8,5	1,5	14	14,9	18	66,5	3
40	91	98,5	45	17,2	55	65	-	12,2	2	8	16,5	24,8	80,5	4

Ø	D2	EE	H1	H2	H3	H4	H5	H6	H7	H8	H9	H10	J1	J2
[mm]						±0,2								
18	M4	M5	56,3	23,1	55	9,6	13,4	20	4,6	2,4	25,2	46	20	16,5
25	M5	G1/8	68	29	67	13,65	15,8	24	7,65	4,5	29	55,5	26,1	18,6
32	M6	G1/8	78,5	30	77	5,7	17	27,7	8,5	14	35,2	63,8	30	22
40	M6	G1/4	99,5	41,5	97,5	17,2	25	36,5	12,2	8	44	81,5	35	26

Ø	J3	L1	L2	L3	L4	L5	L6	L8			T1	T2	T6	Hubtoleranz
								PPV	YSR	YSRW				
[mm]														
18	11	150	74,5	5,7	5,8	15	5,5	0	15,9	19,4	9	2	17,1	0 ... 2,5
25	17	200	100	10,5	10,6	24,5	10,6	0	12,5	15	17,5	2	20,5	
32	18,5	250	124,8	14,5	14,5	30,5	14,5	0	8,5	15,5	15	2	21,3	
40	26	300	150	14,6	14,6	33,5	14,6	0	12,8	21	20	3	30,7	

· † · Hinweis: Dieses Produkt entspricht ISO 1179-1 und ISO 228-1.

Linearantriebe DGC-GF, mit Gleitführung

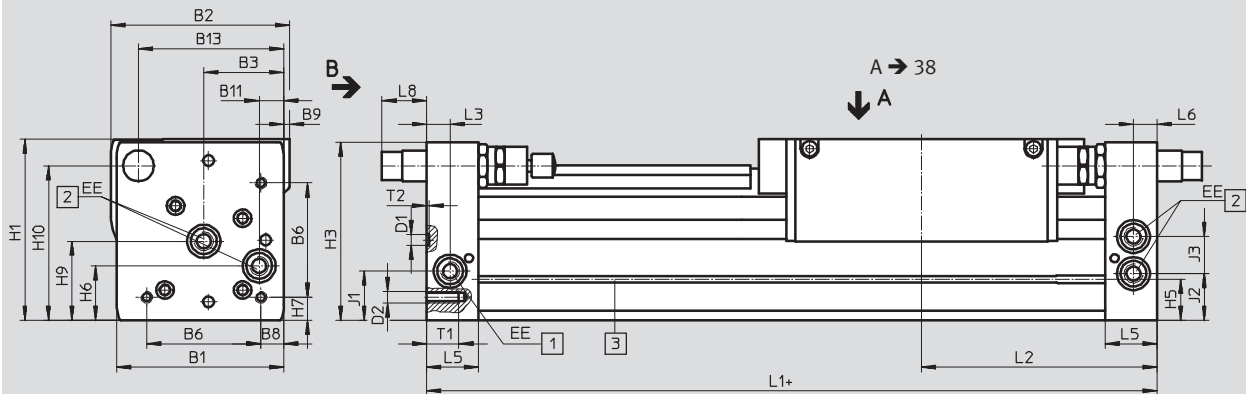
Datenblatt

FESTO

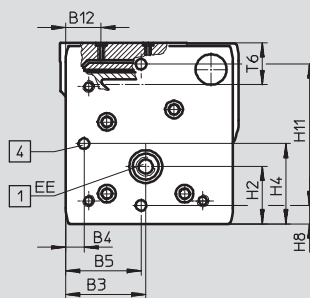
Abmessungen

Download CAD-Daten → www.festo.com

Ø 50/63



Ansicht B



- + zuzüglich Hublänge
- 1 Druckluftanschluss wahlweise an 2 Seiten
- 2 Druckluftanschluss wahlweise an 2 Seiten, für einseitigen Druckluftanschluss
- 3 Sensornut für Näherungsschalter
- 4 Fixierbohrung für Fußbefestigung HPC

Linearantriebe DGC-GF, mit Gleitführung

Datenblatt

∅	B1	B2	B3	B4	B5	B6	B8	B9	B11	B12	B13	D1	D2
[mm]					±0,05							∅ H7	
50	113	126,5	60	8	52,8	81,6	12	-	21	24	97	9	M8
63	142	149	68	15,5	68	97	19,5	5	21	30	123,5	9	M10

∅	EE	H1	H2	H3	H4	H5	H6	H7	H8	H9	H10	H11	J1
[mm]												±0,05	
50	G ¹ / ₄	124,5	38,5	122,5	52,8	29,3	36	12	8	53	104,5	100	30,5
63	G ³ / ₈	153,5	48,5	151	68	34,8	46	19,5	15,5	67	131	120	41,5

∅	J2	J3	L1	L2	L3	L5	L6	L8			T1	T2	T6	Hubtoleranz
								PPV	YSR	YSRW				
[mm]												+0,2		
50	30,5	28	350	175	17	41	17	0	31	36,3	24	2,1	30,4	0 ... 2,5
63	39,5	31,5	400	200	20	44	20	0	38,3	48,3	27,5	2,1	36,2	

· | · Hinweis: Dieses Produkt entspricht ISO 1179-1 und ISO 228-1.

Linearantriebe DGC-GF, mit Gleitführung

Datenblatt

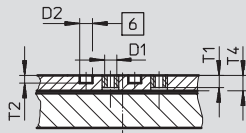
FESTO

Abmessungen

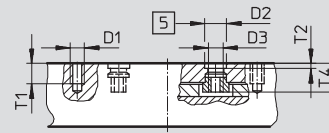
Download CAD-Daten → www.festo.com

Schlitten

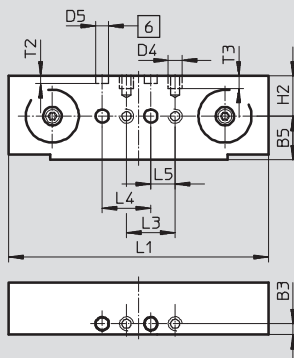
Ø 18



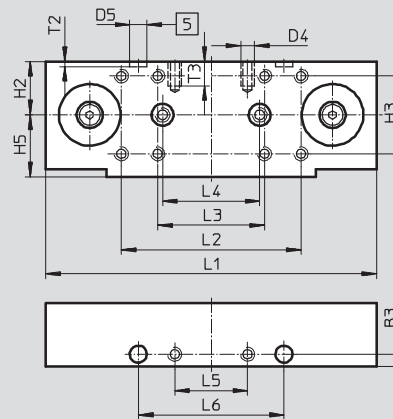
Ø 25



Ansicht A



Ansicht A



- 5 Bohrung für Zentrierhülse
ZBH
- 6 Bohrung für Zentrierstift
ZBS

Ø	B3	D1	D2	D3	D4	D5	H2	H3	H4	H5	L1
[mm]	±0,05		Ø H7			Ø H7			±0,03	±0,1	±0,1
18	4,5	M5	5	–	M5	5	16,5	–	–	18	107
25	5	M5	9	M6	M5	7	22	32±0,2	–	25,5	136

Ø	L2	L3	L4	L5	L6	L7	T1	T2	T3	T4
[mm]	±0,1		±0,03	±0,1	±0,05	±0,1				
18	–	20±0,1	20	10	–	–	5	3,1±0,1	5	6,3
25	74	44±0,2	40	30	60	–	8,5	2,1+0,2	10	11,8

Linearantriebe DGC-GF, mit Gleitführung

Datenblatt

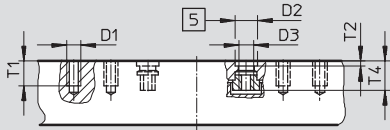
FESTO

Abmessungen

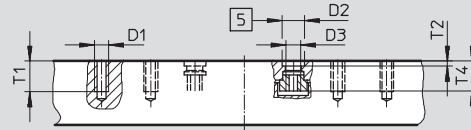
Download CAD-Daten → www.festo.com

Schlitten

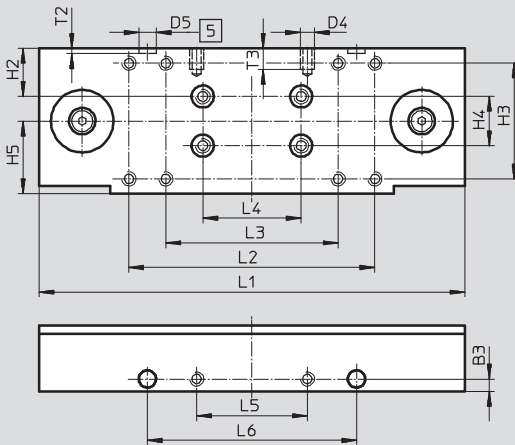
Ø 32



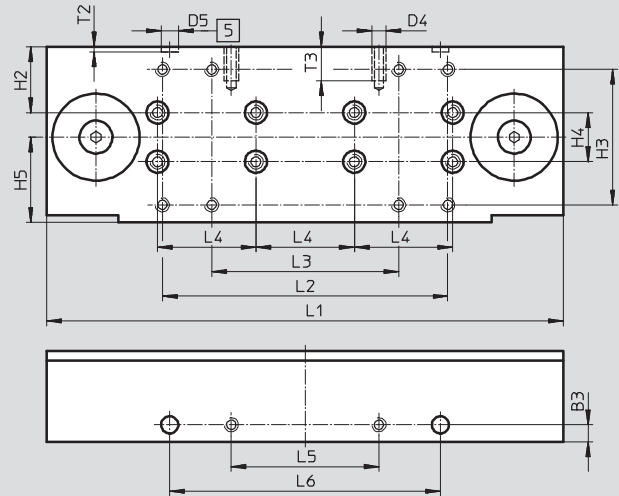
Ø 40



Ansicht A



Ansicht A



5 Bohrung für Zentrierhülse
ZBH

Ø	B3	D1	D2	D3	D4	D5	H2	H3	H4	H5	L1
[mm]	±0,05		Ø H7			Ø H7			±0,03	±0,1	±0,1
32	5	M5	9	M6	M5	7	19,5	47±0,2	20	29,5	173
40	7	M5	9	M6	M6	7	26,8	55±0,2	20	34,7	210

Ø	L2	L3	L4	L5	L6	L7	T1	T2	T3	T4
[mm]	±0,1		±0,03	±0,1	±0,05	±0,1				
32	100	70±0,2	40	45	85	–	10	2,1+0,2	8,5	11,8
40	116	76±0,2	40	60	110	–	12,5	2,1+0,2	14	12,1

Linearantriebe DGC-GF, mit Gleitführung

Datenblatt

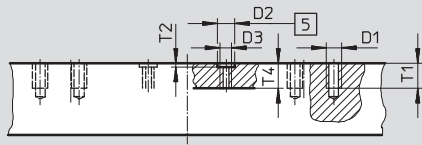
FESTO

Abmessungen

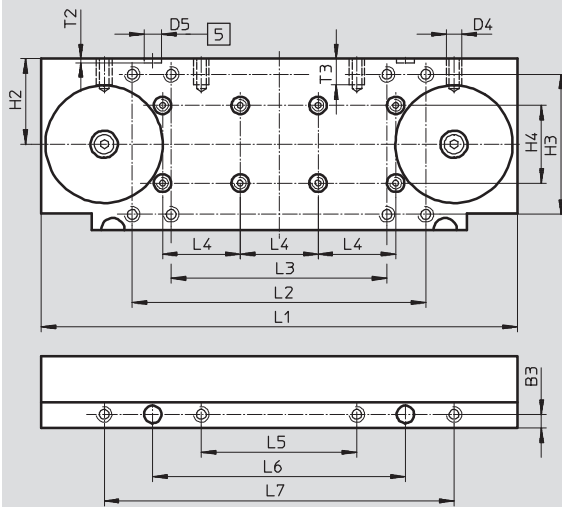
Download CAD-Daten → www.festo.com

Schlitten

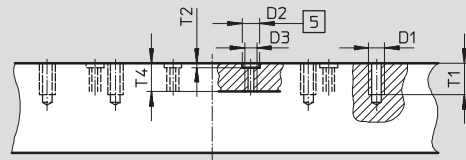
Ø 50



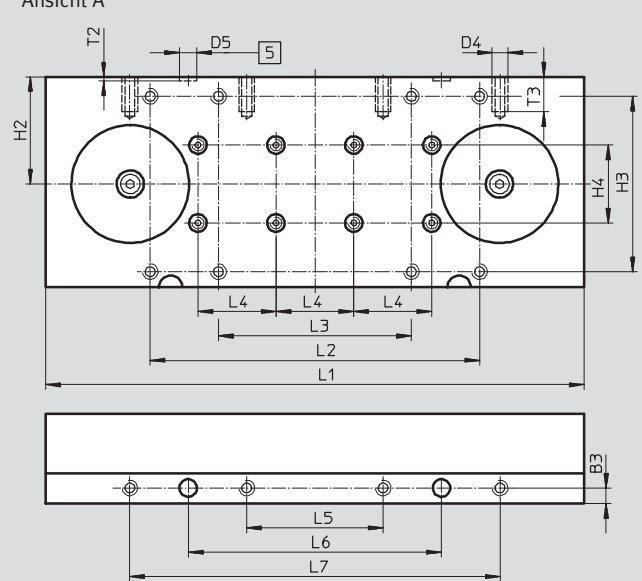
Ansicht A



Ø 63



Ansicht A



5 Bohrung für Zentrierhülse
ZBH

Ø	B3	D1	D2	D3	D4	D5	H2	H3	H4	H5	L1
[mm]	±0,05		Ø H7			Ø H7			±0,03	±0,1	±0,1
50	7	M8	9	M6	M8	9	44	72±0,3	40	–	245
63	8	M8	9	M6	M8	9	55	90±0,3	40	–	276

Ø	L2	L3	L4	L5	L6	L7	T1	T2	T3	T4
[mm]	±0,1		±0,03	±0,1	±0,05	±0,1				
50	151	111±0,2	40	80	130	180	13	2,1+0,2	13,5	13
63	169	99±0,2	40	70	130	190	16	2,1+0,2	18	14,5

Linearantriebe DGC-GF, mit Gleitführung

Datenblatt

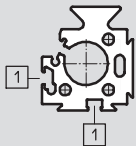
FESTO

Abmessungen

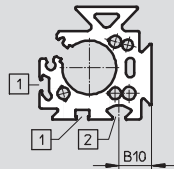
Download CAD-Daten → www.festo.com

Profilrohr

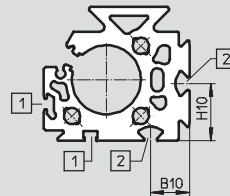
Ø 18



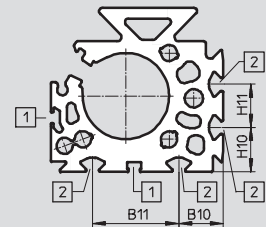
Ø 25



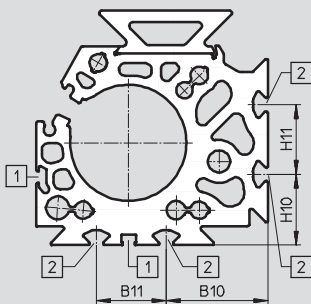
Ø 32



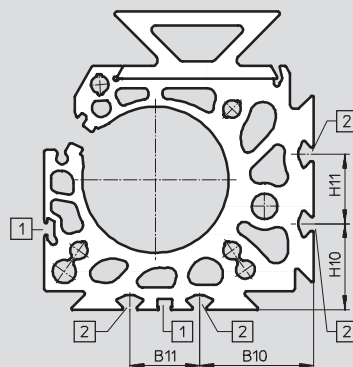
Ø 40



Ø 50



Ø 63



- 1 Sensornut für Näherungsschalter
- 2 Befestigungsnut für Nutenstein

Ø	B10	B11	H10	H11
[mm]				
25	15,23	–	–	–
32	18	–	26,5	–
40	20,5	40	20,5	20
50	43,8	30	30,5	30
63	49	30	37	30


Linearantriebe DGC-GF, mit Gleitführung

Bestellangaben – Produktbaukasten

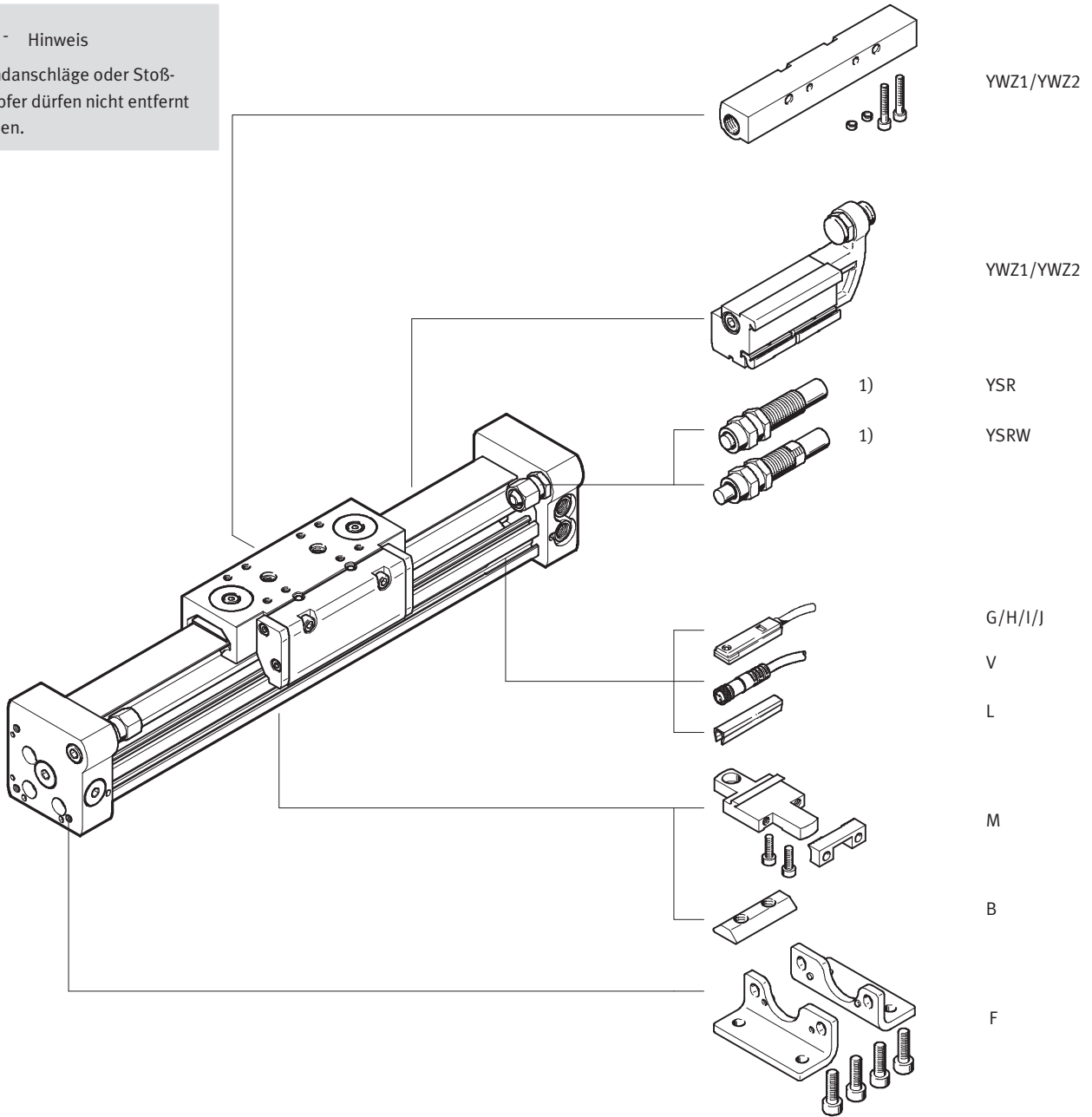
FESTO

Bestellcode

Mindestangaben/Optionen

-  - Hinweis

1) Endanschläge oder Stoßdämpfer dürfen nicht entfernt werden.



Linearantriebe DGC-GF, mit Gleitführung

Bestellangaben – Produktbaukasten

M Mindestangaben				O Optionen			
Baukasten-Nr.	Funktion	Hub	Dämpfung	Zubehör			
	Kolben-Ø	Führung	Positionserkennung	Zubehör lose beigelegt	Anwenderdokumentation		
532 446	DGC 18	1 ... GF	PPV A	F, ...M,	O		
532 447	25	8 500	YSR	...B, ...G,			
532 448	32		YSRW	...H, ...I,			
532 449	40			...J, ...V,			
532 450	50			...L, YWZ1,			
532 451	63			YWZ2			
Bestellbeispiel							
532 446	DGC - 18	- 250 - GF	- PPV - A	ZUB - F2M2I2V			

Bestelltabelle										
Baugröße	18	25	32	40	50	63	Bedingungen	Code	Eintrag	Code
M Baukasten-Nr.	532 446	532 447	532 448	532 449	532 450	532 451				
Funktion	Linearantrieb							DGC		DGC
Kolben-Ø [mm]	18	25	32	40	50	63		-...		
Hub [mm]	1 ... 3 000		1 ... 8 500		1 ... 5 000			-...		
Führung	Gleitführung							-GF		-GF
Dämpfung	pneumatische Dämpfung, beidseitig einstellbar							-PPV		
	Stoßdämpfer, selbsteinstellend							-YSR		
	Stoßdämpfer, selbsteinstellend, progressiv							-YSRW		
Positionserkennung	für Näherungsschalter							-A		-A
O Zubehör	lose beigelegt (nachrüstbar)							ZUB-		ZUB-
Fußbefestigung	1							F		
Profilbefestigung	1 ... 9							...M		
Nutenstein Befestigungsnut	-		1 ... 9					...B		
Näherungsschalter Kabel 2,5 m	1 ... 9							...G		
Stecker M8	1 ... 9							...H		
Näherungsschalter, Kabel 2,5 m kontaktlos, PNP Stecker M8	1 ... 9							...I		
Verbindungsleitung M8, 2,5 m	1 ... 9							...J		
Nutabdeckung Sensornut	1 ... 9							...V		
Mechanische Endlagenbegrenzung	variable Endlage, einseitig						1	YWZ1		
	variable Endlage, beidseitig						1	YWZ2		
Anwenderdokumentation	ausdrücklicher Verzicht auf die Bedienungsanleitung, weil bereits vorhanden							-O		

1 YWZ1, YWZ2 Nur mit Dämpfung YSR oder YSRW

Übertrag Bestellcode

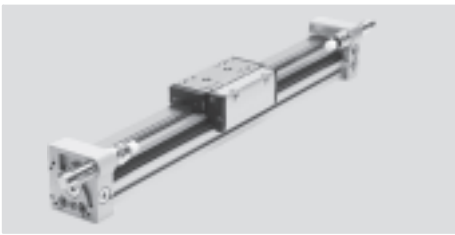
DGC - - - GF - - A ZUB - -


Bestellangaben – Verschleißteilsätze					
Kolben-Ø	Teile-Nr.	Typ	Kolben-Ø	Teile-Nr.	Typ
18	684 486	DGC-18	40	684 489	DGC-40
25	684 487	DGC-25	50	719 825	DGC-50
32	684 488	DGC-32	63	719 826	DGC-63

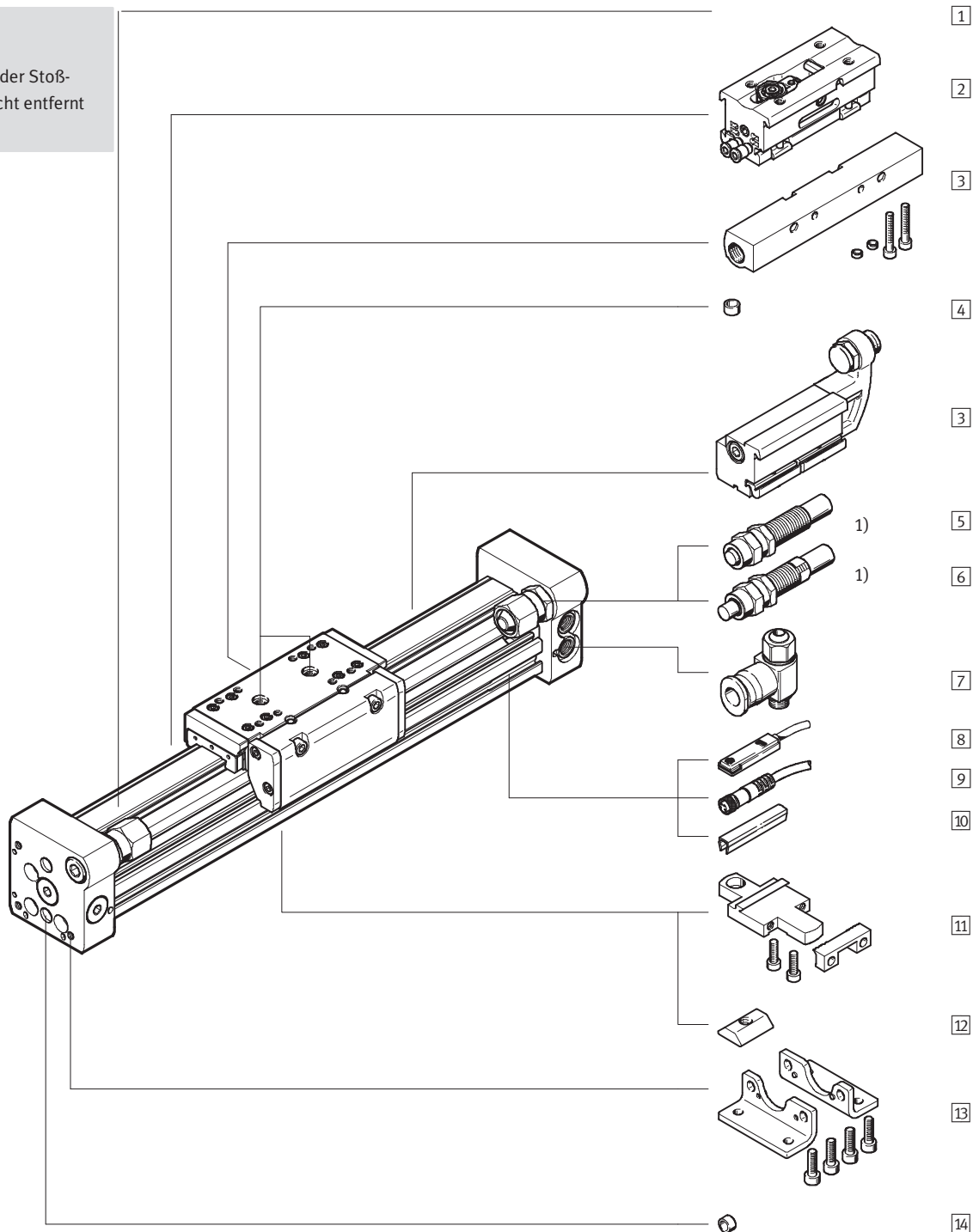
Linearantriebe DGC-KF, mit Kugelumlaufführung

Peripherieübersicht

FESTO



-  - Hinweis
 1) Endanschläge oder Stoßdämpfer dürfen nicht entfernt werden.



Linearantriebe DGC-KF, mit Kugelumlaufführung

Peripherieübersicht

Varianten und Zubehör			
Typ	für Kolben-Ø	Kurzbeschreibung	→ Seite/Internet
1 Linearantrieb DGC-KF	8 ... 63	Linearantrieb ohne Zubehör, Kugelumlaufführung	46
2 Zwischenposition Z1/Z2/Z3	25, 32, 40	ermöglicht bis zu drei Zwischenpositionen	76
3 Mechanische Endlagenbegrenzung YWZ	18 ... 63	zur variablen Endlageneinstellung, z. B. bei Formatverstellungen	74
4 Zentrierstift/-hülse ¹⁾ ZBS/ZBH	8 ... 63	zur Zentrierung von Lasten und Anbauteilen am Schlitten	78
- Dämpfung P	8, 12	nicht einstellbare, elastische Dämpfung. Wird nur bei geringen Geschwindigkeiten verwendet.	64
- Dämpfung PPV	18 ... 63	einstellbare, pneumatische Endlagendämpfung. Wird bei mittleren Geschwindigkeiten verwendet.	64
5 Stoßdämpfer YSR	8 ... 63	selbsteinstellender, hydraulischer Stoßdämpfer mit Rückstellfeder und linearer Dämpfungskennlinie.	64
6 Stoßdämpfer YSRW	8 ... 63	selbsteinstellender, hydraulischer Stoßdämpfer mit Rückstellfeder und progressiver Dämpfungskennlinie	64
7 Drossel-Rückschlagventil GRLA	8 ... 63	zur Geschwindigkeitsregulierung	79
8 Näherungsschalter G/H/I/J	8 ... 63	zur Abfrage der Schlittenposition	79
9 Steckdosenleitung V	8 ... 63	für Näherungsschalter	79
10 Nutabdeckung L	18 ... 63	zum Schutz vor Verschmutzung und Fixierung von Näherungsschalterkabel	78
11 Profilbefestigung M	8 ... 63	einfache und exakte Befestigungsmöglichkeit über Schwalbenschwanzverbindung.	70
12 Nutenstein B	25 ... 63	zur Befestigung von Anbauteilen	78
13 Fußbefestigung F	8 ... 63	zur Befestigung am Abschlussdeckel	66
14 Zentrierstift/-hülse ZBS/ZBH	8 ... 63	zur Zentrierung des Antriebs ohne Fußbefestigungen (anwenderspezifisch)	78

1) Im Lieferumfang des Antriebs enthalten

Linearantriebe DGC-KF, mit Kugelumlauführung

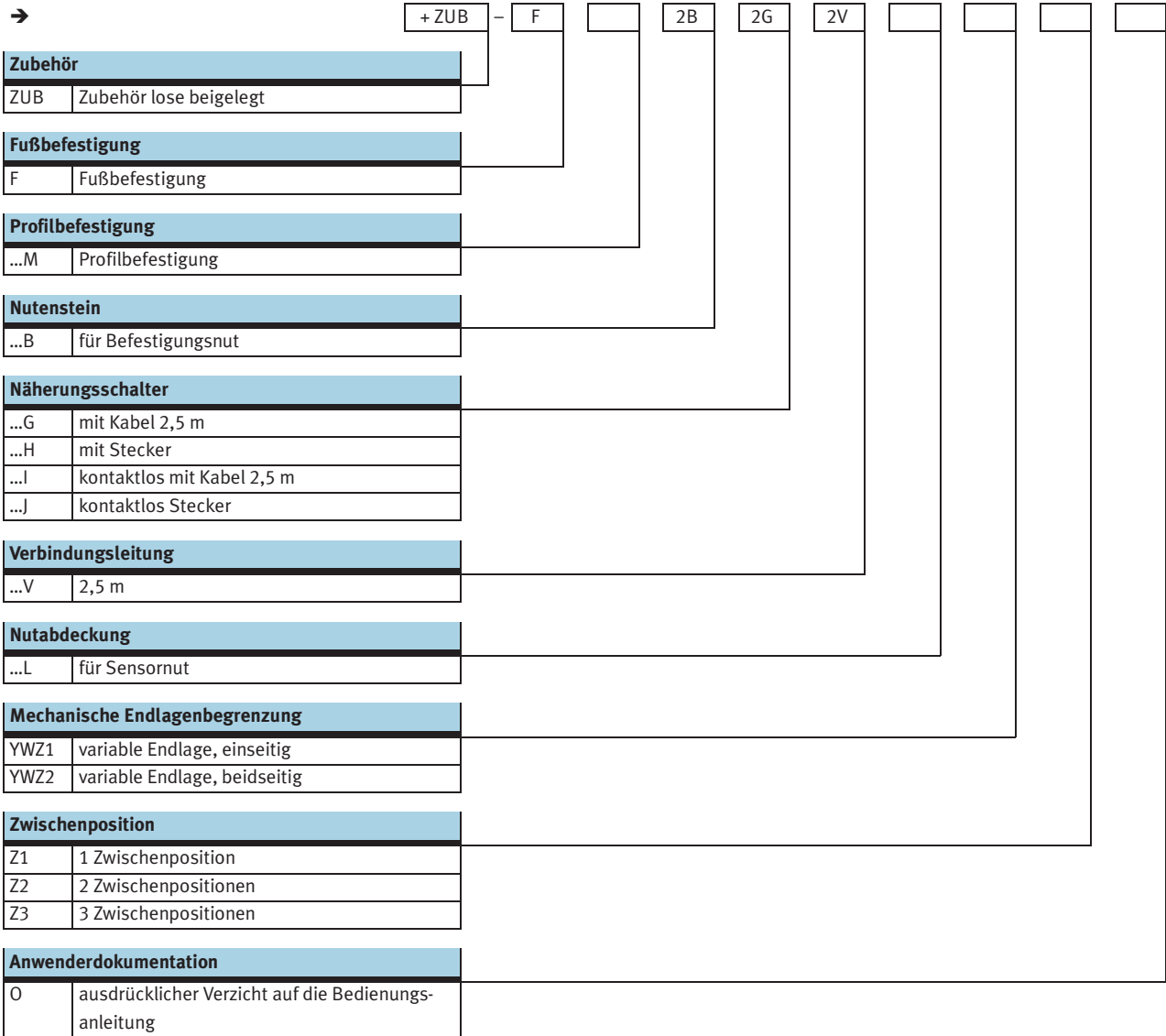
Typenschlüssel

DGC – 25 – 1000 – KF – YSR – A – [] – [] – []

Typ	
DGC	Linearantrieb
Kolben-Ø [mm]	
Hub [mm]	
Führung	
KF	Kugelumlauführung
Dämpfung	
P	elastische Dämpfung, nicht einstellbar
PPV	einstellbare Endlagendämpfung
YSR	Stoßdämpfer linear, selbsteinstellend
YSRW	Stoßdämpfer progressiv, selbsteinstellend
Positionserkennung	
A	für Näherungsschalter
Schlitten	
GP	geschützte Kugelumlauführung
Schmierfunktion	
	Standard
C	Schmieradapter
Zusatzschlitten	
KL	Zusatzschlitten links
KR	Zusatzschlitten rechts

Linearantriebe DGC-KF, mit Kugelumlaufführung

Typenschlüssel

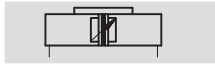


Linearantriebe DGC-KF, mit Kugelumlaufführung

FESTO

Datenblatt

Funktion

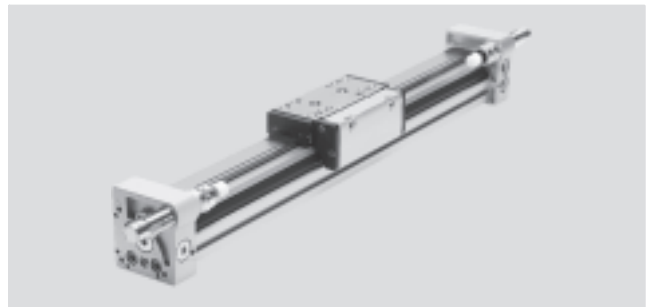


 www.festo.com

Verschleißteilsätze
→ 64

∅ - Durchmesser
8 ... 63 mm

— - Hublänge
1 ... 8 500 mm



Allgemeine Technische Daten									
Kolben-∅		8	12	18	25	32	40	50	63
Hub	[mm]	1 ... 1 300	1 ... 1 900	1 ... 3 000	1 ... 8 500			1 ... 5 000	
Pneumatischer Anschluss		M5			G $\frac{1}{8}$		G $\frac{1}{4}$		G $\frac{3}{8}$
Funktionsweise		doppeltwirkend							
Konstruktiver Aufbau		Kolbenstangenloser Antrieb							
Mitnahmeprinzip		Schlitzzylinder, mechanisch gekoppelt							
Führung		externe Kugelumlaufführung							
Einbaulage		beliebig							
Dämpfung → 49	P	beidseitig nicht einstellbar		-					
	PPV	-		beidseitig einstellbar					
	YSR...	beidseitig selbsteinstellend							
Dämpfungslänge bei PPV-Dämpfung	[mm]	-		16,5	15,5	17,5	29,5	29,8	31,1
Positionserkennung		für Näherungsschalter							
Befestigungsart		Profilbefestigung							
		Fußbefestigung							
		Direktbefestigung							
Max. Geschwindigkeit	[m/s]	1	1,2	3					
Wiederholgenauigkeit	[mm]	0,02 (mit Stoßdämpfer YSR/YSRW)							

⚠ Hinweis: Dieses Produkt entspricht ISO 1179-1 und ISO 228-1.

Betriebs- und Umweltbedingungen									
Kolben-∅		8	12	18	25	32	40	50	63
Betriebsdruck	[bar]	2,5 ... 8			2 ... 8		1,5 ... 8		
Betriebsmedium		Druckluft gefiltert, geölt oder ungeölt							
Umgebungstemperatur ¹⁾	[°C]	-10 ... +60							
Korrosionsbeständigkeit KBK ²⁾		1							
ATEX		ausgewählte Typen → www.festo.com							

1) Einsatzbereich der Näherungsschalter beachten

2) Korrosionsbeständigkeitsklasse 1 nach Festo Norm 940 070

Bauteile mit geringer Korrosionsbeanspruchung. Transport- und Lagerschutz. Teile ohne vorrangig dekorative Anforderung an die Oberfläche z. B. im nicht sichtbaren Innenbereich oder hinter Abdeckungen.

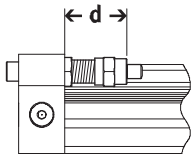
Kräfte [N]									
Kolben-∅		8	12	18	25	32	40	50	63
Theoretische Kraft bei 6 bar		30	68	153	295	483	754	1 178	1 870
Aufprallenergie in den Endlagen		→ 49							

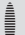
Linearantriebe DGC-KF, mit Kugelumlaufführung

Datenblatt

Gewichte [g]								
Kolben-Ø	8	12	18	25	32	40	50	63
Grundgewicht bei 0 mm Hub	225	391	975	2 113	2 837	6 996	13 342	22 220
Gewichtszuschlag pro 10 mm Hub	11	16	31	49	74	117	153	236
Bewegte Masse	77	149	331	732	1 146	2 330	4 511	8 225

Justierbarer Endlagenbereich d [mm]

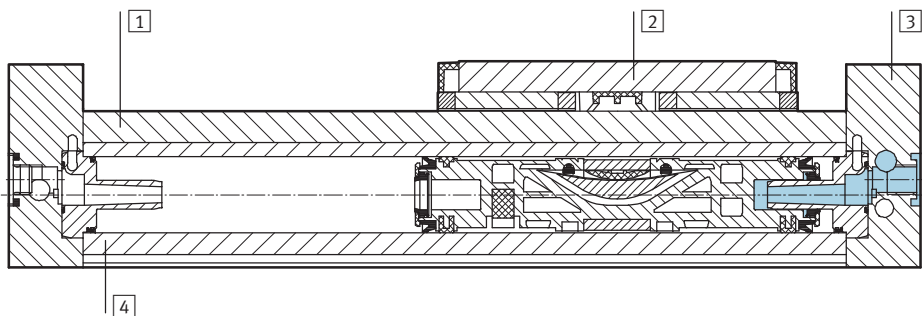


-  Hinweis
Bei Reduzierung des Hubes mit beidseitig einstellbarer Dämpfung PPV nimmt die zulässige kinetische Energie ab.

Kolben-Ø	8	12	18	25	32	40	50	63
Dämpfung P/PPV	11,3 ... 16,3	12,7 ... 17,7	13,8 ... 15,8	21,1 ... 25,1	25,2 ... 30,2	28,7 ... 33,7	28,7 ... 33,7	38,8 ... 43,8
Geschützte Führung mit Dämpfung P/PPV	-	-	16,9 ... 18,9	23,6 ... 27,6	25,2 ... 30,2	34,7 ... 39,7	-	-
Dämpfung YSR/YSRW	12,8 ... 22,8	14 ... 24	14,5 ... 34,5	22,5 ... 47,5	27,3 ... 52,3	31 ... 56	31 ... 56	41 ... 76

Werkstoffe

Funktionsschnitt



Linearantriebe		
1	Führungsschiene	Stahl, hochlegiert
2	Schlitten	Stahl, hochlegiert
3	Abschlussdeckel	Aluminium, eloxiert
4	Zylinderrohr	Aluminium, eloxiert
-	Kolbendichtung	Polyurethan
-	Dichtband/Abdeckband	Polyurethan
-	Werkstoff-Hinweis	RoHS konform

Linearantriebe DGC-KF, mit Kugelumlauführung

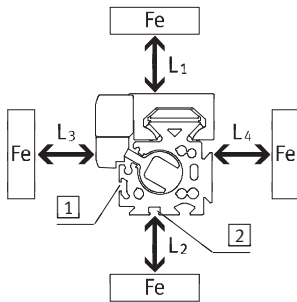
Datenblatt

FESTO

Beeinflussung von Näherungsschaltern durch ferritische Werkstoffe

Ferritische Werkstoffe (Stahlteile oder Bleche) in unmittelbarer Nähe der Näherungsschalter können zu Fehlfunktionen bei der Abfrage führen. Folgende Sicherheitsabstände sind zu beachten.

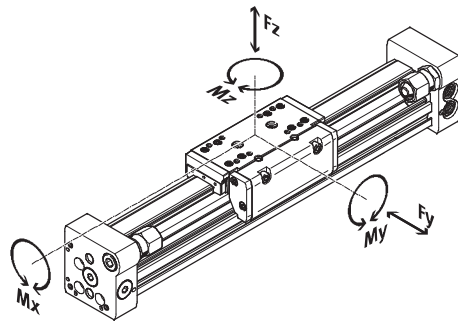
Der Abstand hängt von der Position des Näherungsschalters ab (siehe 1 und 2).



Kolben-Ø		8	12	18	25	32	40	50	63
Abstand L1	<u>1</u> [mm]	0	0	0	0	0	0	0	0
	<u>2</u> [mm]	-	-	0	0	0	0	0	0
Abstand L2	<u>1</u> [mm]	20	10	10	10	0	0	0	0
	<u>2</u> [mm]	-	-	25	25	25	25	25	25
Abstand L3	<u>1</u> [mm]	30	25	25	25	25	25	25	25
	<u>2</u> [mm]	-	-	10	10	0	0	0	0
Abstand L4	<u>1</u> [mm]	0	0	0	0	0	0	0	0
	<u>2</u> [mm]	-	-	0	0	0	0	0	0

Belastungskennwerte

Die angegebenen Kräfte und Momente beziehen sich auf die Mitte der Schlittenoberfläche. Sie dürfen im dynamischen Betrieb nicht überschritten werden. Dabei muss besonders auf den Abbremsvorgang geachtet werden.



Wirken gleichzeitig mehrere der unten genannten Kräfte und Momente auf den Antrieb, müssen neben den aufgeführten Maximalbelastungen folgende Gleichung erfüllt werden:

$$\frac{F_y}{F_{y_{\max}}} + \frac{F_z}{F_{z_{\max}}} + \frac{M_x}{M_{x_{\max}}} + \frac{M_y}{M_{y_{\max}}} + \frac{M_z}{M_{z_{\max}}} \leq 1$$

Zulässige Kräfte und Momente

Kolben-Ø		8	12	18	25	32	40	50	63
F _y _{max.}	[N]	300	650	1 850	3 050	3 310	6 890	6 890	15 200
F _z _{max.}	[N]	300	650	1 850	3 050	3 310	6 890	6 890	15 200
M _x _{max.}	[Nm]	1,7	3,5	16	36	54	144	144	529
M _y _{max.}	[Nm]	4,5	10	51	97	150	380	634	1 157
M _z _{max.}	[Nm]	4,5	10	51	97	150	380	634	1 157

- - Hinweis

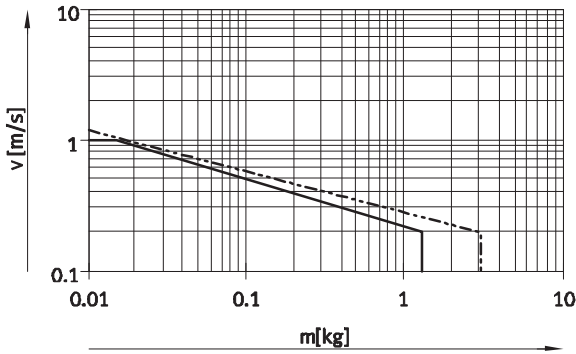
Auslegungssoftware
ProDrive
→ www.festo.com

Linearantriebe DGC-KF, mit Kugelumlaufführung

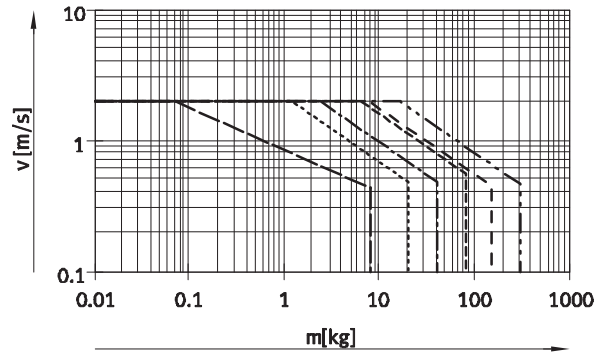
Datenblatt

Maximal zulässige Kolbengeschwindigkeit v in Abhängigkeit von der Nutzlast m

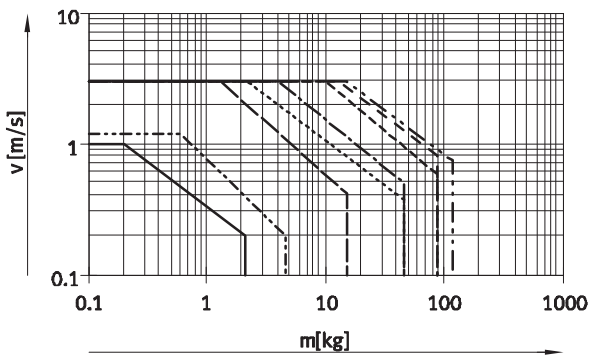
Kolben-Ø 8/12 mit P-Dämpfung



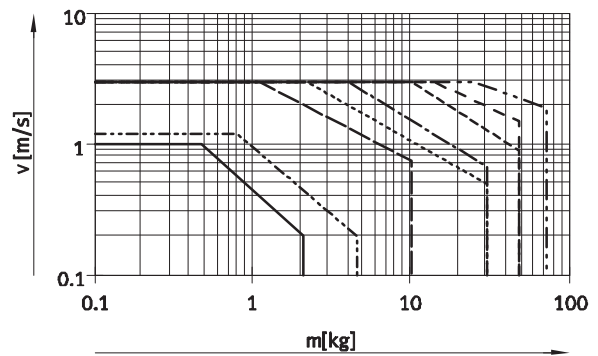
Kolben-Ø 18 ... 63 mit PPV-Dämpfung



Kolben-Ø 8 ... 63 mit YSR-Dämpfung



Kolben-Ø 8 ... 63 mit YSRW-Dämpfung



- Ø 8 - - - - - Ø 18 - - - - - Ø 40
- - - - - Ø 12 - · - · - · Ø 25 - - - - - Ø 50
- · — · — · Ø 32 - - - - - Ø 63

Hinweis

Diese Angaben stellen die erreichbaren Maximalwerte dar. In der Praxis können diese Werte je nach Position der Nutzlast und Einbaulage schwanken.

Arbeitsbereich der Dämpfung

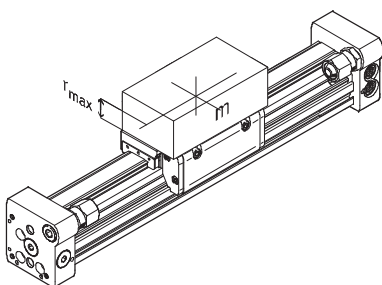
Die Dämpfung in den Endlagen ist so einzustellen, dass ein stoßfreier Betrieb gewährleistet ist. Liegen die Betriebsbedingungen außerhalb des zulässigen Bereiches, ist die bewegte Masse durch geeignete Vorrichtungen (Stoßdämpfer, Anschläge u.s.w.), möglichst im Massenschwerpunkt, abzufangen.

Hinweis

Um Verspannungen im Schlitten zu vermeiden, ist bei den Aufbauteilen eine Ebenheit von min 0,01 mm einzuhalten.

Die Angaben gelten bei horizontale Einbaulage:

Kolben-Ø	8	12	18	25	32	40	50	63
Abstand r_{max} [mm]	25	35	35	50	50	50	50	50



Linearantriebe DGC-KF, mit Kugelumlaufführung

Datenblatt

FESTO

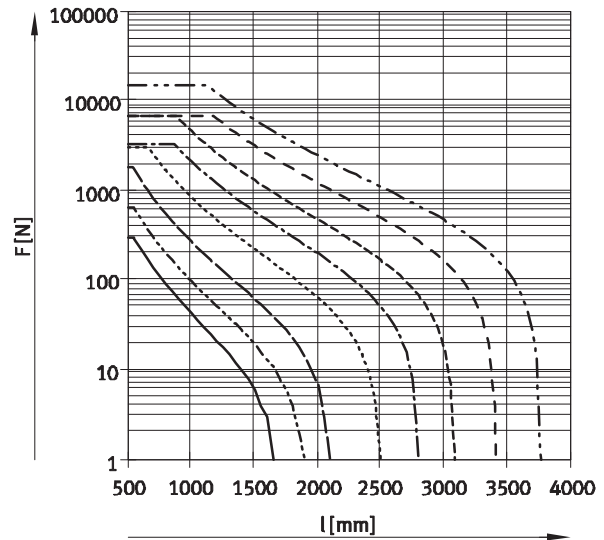
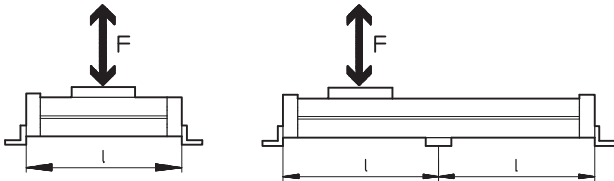
Anzahl Profilbefestigungen MUC in Abhängigkeit der Gewichtskraft F und der Stützlänge l

Um die Durchbiegung bei großen Hüben zu begrenzen, muss der Antrieb gegebenenfalls abge-

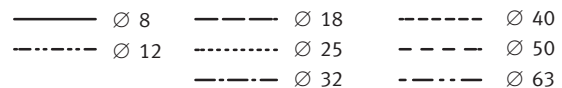
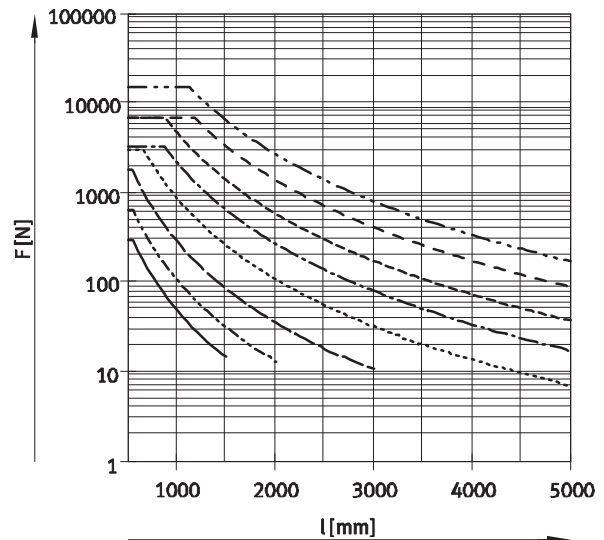
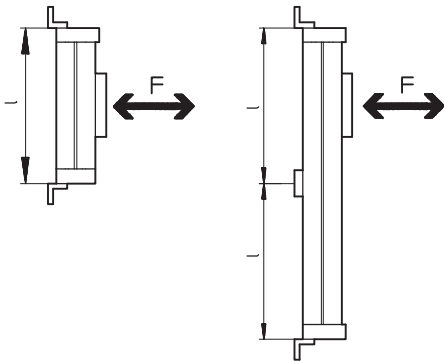
stützt werden. Die folgenden Diagramme dienen zur Ermittlung der maximal zulässigen Stütz-

länge in Abhängigkeit der Einbaulage und der einwirkenden Gewichtskraft- und Normalkräfte.

Einbaulage waagrecht



Einbaulage senkrecht



Beispiel:

Auf den Antrieb DGC-25-1500 wirken bei waagerechter Einbaulage Kräfte von 300 N.

Der Antrieb hat eine Gesamtlänge von:

$$\begin{aligned}
 l &= \text{Hublänge} + L1 \text{ (siehe Abmessungen)} \\
 &= 1\,500 \text{ mm} + 200 \text{ mm} \\
 &= 1\,700 \text{ mm}
 \end{aligned}$$

Aus dem Diagramm ergibt sich für den Antrieb DGC-25 bei einer Kraft von 300 N eine max. Stützlänge von 1 300 mm.

In diesem Beispiel sind Profilbefestigungen notwendig, da die max. Stützlänge (1 300 mm) kleiner ist, als die Gesamtlänge 1 700 mm des Antriebs.

Linearantriebe DGC-KF, mit Kugelumlaufführung

Datenblatt

FESTO

Zentralschmierung

Mit Hilfe der Schmieradapter kann die Führung des Linearantriebs DGC-KF über halb- oder vollautomatische Nachschmierungseinrichtungen, in Applikationen bei feuchten bzw. nassen Umgebungsbedingungen, dauerhaft gefettet werden.

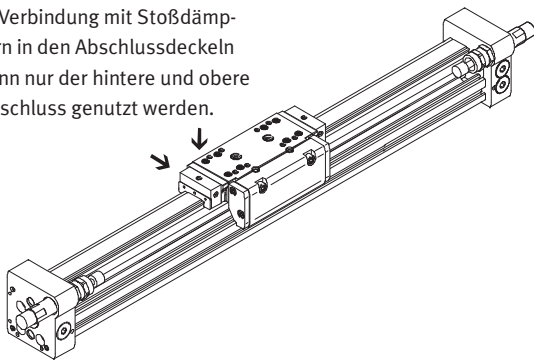
- Für Kolben-Ø 25, 32, 40, 63
- Die Module sind für Öle und Fette geeignet.
- Die Abmessungen des Linearantriebs DGC-KF sind mit oder ohne Zentralschmiermodule identisch.
- Beide Schmieradapter müssen angeschlossen werden

- Pro Seiten gibt es drei Anschlussmöglichkeiten
- Einsetzbar in Verbindung mit:
 - Standardschlitten GK
 - Zusatzschlitten KL, KR
- Nicht einsetzbar in Verbindung mit:
 - geschützter Kugelumlauführung GP

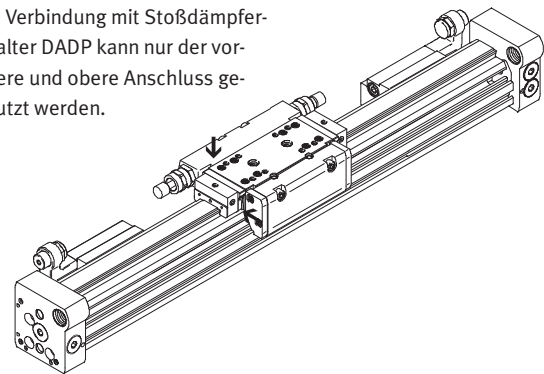
Schlittenabmessungen
→ 60
Bestellcode C im Produktbaukasten → 65

Anschlussmöglichkeiten

In Verbindung mit Stoßdämpfern in den Abschlussdeckeln kann nur der hintere und obere Anschluss genutzt werden.

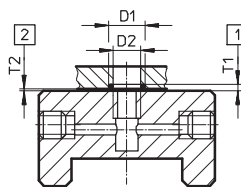


In Verbindung mit Stoßdämpferhalter DADP kann nur der vordere und obere Anschluss genutzt werden.



Anschlussmöglichkeit für Kundenaufbau

Nebenstehende Zeichnung zeigt die Anschlussmöglichkeit an der oberen Schmierschnittstelle über einen Kundenaufbau.



- D1 8^{+0,2} mm
- D2 6 mm
- T1 0,6^{-0,05} mm
- T2 0,1^{+0,2} mm
- O-Ring Ø 6x1 mm (DIN3771)

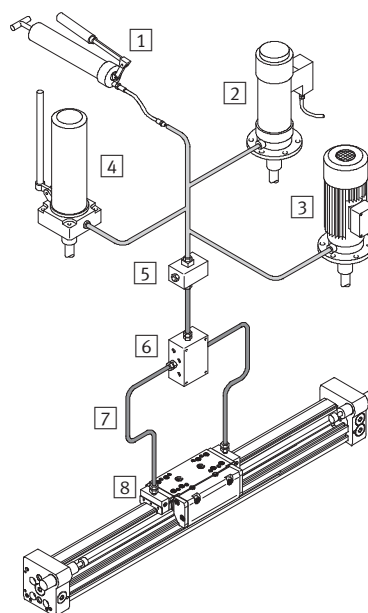
- 1 Nuttiefe O-Ring
 - 2 Erforderlicher Luftspalt
- weitere Maße → 60

Aufbau einer Zentralschmierung

Für eine Zentralschmierung sind verschiedene Zusatzbauteile notwendig. In der Abbildung werden verschiedene Möglichkeiten beschrieben (mit Handpumpe, pneumatische Behälterpumpe oder mittels elektrischer Behälterpumpe), wie eine Zentralschmierung minimal aufgebaut sein sollte. Diese zusätzlichen Bauteile werden von Festo nicht vertrieben, können aber von folgenden Firmen bezogen werden:

- Firma Lincoln
- Firma Bielomatik
- Firma SKF (Vogel)

Diese Firmen werden von Festo empfohlen, da sie alle notwendigen Bauteile liefern können.



- 1 Handpumpe
- 2 pneumatische Behälterpumpe
- 3 elektrische Behälterpumpe
- 4 handbetätigte Behälterpumpe
- 5 Nippelblock
- 6 Verteilerblock
- 7 Schläuche oder Rohre
- 8 Verschraubungen

Linearantriebe DGC-KF, mit Kugelumlaufführung

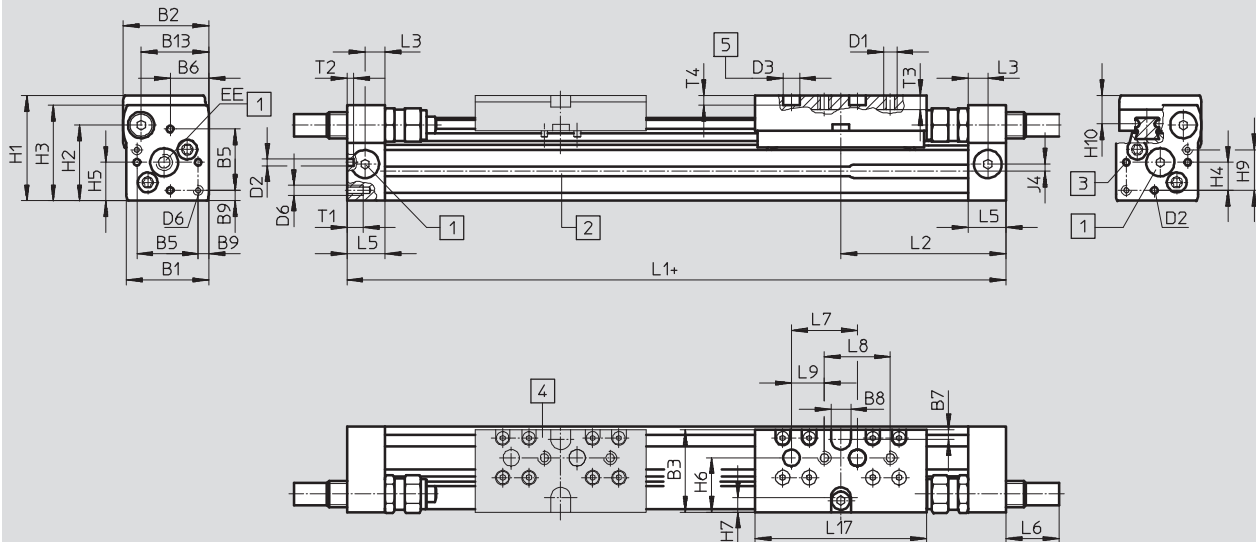
Datenblatt

FESTO

Abmessungen

Download CAD-Daten → www.festo.com

Ø 8 und 12



- + zuzüglich Hublänge
- 1** Druckluftanschluss
wahlweise an 3 Seiten
- 2** Sensornut für Näherungsschalter
- 3** Fixierbohrung für Fußbefestigung oder Zentrierstift
- 4** Zusatzschlitten KL
- 5** Bohrung für Zentrierstift ZBS

Linearantriebe DGC-KF, mit Kugelumlaufführung

Datenblatt

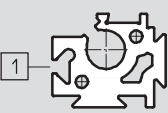
∅	B1	B2	B3	B5	B6	B7	B8	B9	B13	D1	D2	D3	D6
[mm]							±0,05	±0,1			∅ H8	∅ H7	
8	25	26	25	18,6	11,7	3	6	3,2	20,5	M4	2	5	M3
12	30,2	31	31	20,6	13,5	3	8	4,8	25	M4	2	5	M4

∅	EE	H1	H2	H3	H4	H5	H6	H7	H9	H10	J4	L1	L2
[mm]													
8	M5	32	23	29	8,5	11,7	16,5	4,5	12,3	8,7	2,2	100	50,1
12	M5	37,5	28,5	34,5	8,7	13,5	20,5	5	14,7	9,8	3	125	62,1


∅	L3	L5	L6			L7	L8	L9	L17	T1	T2	T3	T4	Hubtoleranz
			P	YSR	YSRW									
[mm]						±0,03	±0,1	±0,1					+0,2	
8	6	11,5	0	16	16,2	20	20	10	52	5	2	4,3	3	0 ... 1,7
12	8	16	0	11,3	12,3	20	20	10	65	6	2	5	3	

Profilrohr

∅ 8



∅ 12



1 Sensornut für Näherungsschalter

Linearantriebe DGC-KF, mit Kugelumlaufführung

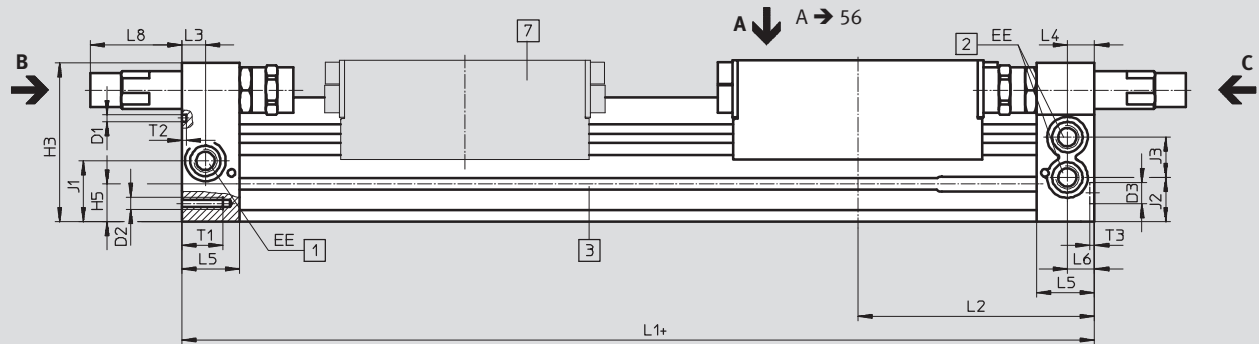
Datenblatt

FESTO

Abmessungen

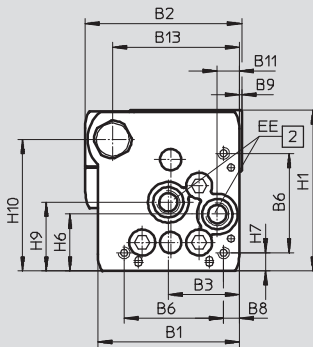
Download CAD-Daten → www.festo.com

Ø 18 ... 40



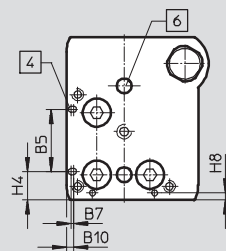
Ansicht C

Ø 18 ... 40

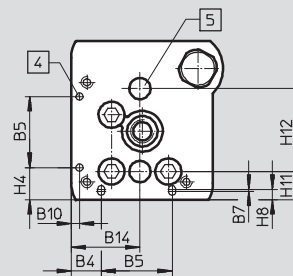


Ansicht B

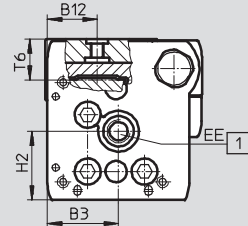
Ø 18



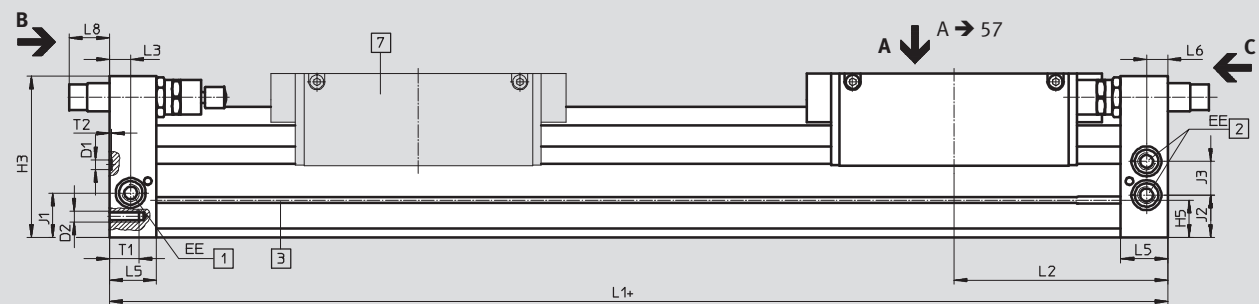
Ø 25 ... 40



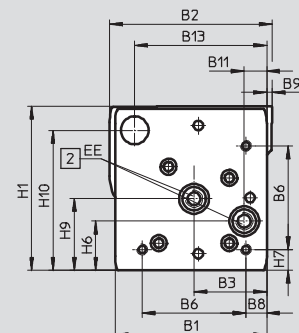
Ø 18 ... 40



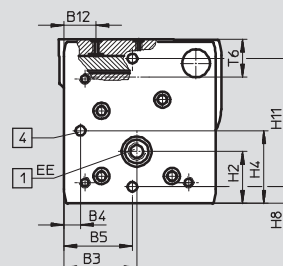
Ø 50/63



Ansicht C



Ansicht B



- + zuzüglich Hublänge
- 1 Druckluftanschluss wahlweise an 2 Seiten
- 2 Druckluftanschluss wahlweise an 2 Seiten für einseitigen Druckluftanschluss
- 3 Sensormut für Näherungsschalter
- 4 Fixierbohrung für Fußbefestigung HPC
- 5 Bohrung für Zentrierhülse ZBH
- 6 Bohrung für Zentrierstift ZBS
- 7 Zusatzschlitten

Linearantriebe DGC-KF, mit Kugelumlaufführung

Datenblatt

∅ [mm]	B1	B2	B3	B4	B5 ±0,05	B6	B7	B8	B9	B10	B11	B12
18	44,5	49,9	19,5	8,8	21	31	0,8	3,8	1	2,4	5,5	15,5
25	59,8	66	30	12,65	30	42	1	6,65	1	3,5	9,3	21
32	73	79	38,5	5,7	63,1	57,5	–	8,5	1,5	14	14,9	18
40	91	98,5	45	17,2	55	65	–	12,2	2	8	16,5	24,8
50	113	126,5	60	8	52,8	81,6	–	12	–	–	21	24
63	142	149	68	15,5	68	97	–	19,5	5	–	21	30

∅ [mm]	B13	B14	D1 ∅	D2	D3 ∅ H7	EE	H1	H2	H3	H4 ±0,2	H5	H6
18	39	19,5	2±0,05	M4	5	M5	56,3	23,1	55	9,6	13,4	20
25	53	29	3±0,05	M5	9	G½	68	29	67	13,65	15,8	24
32	65	38,5	3±0,05	M6	9	G½	78,5	30	77	5,7	17	27,7
40	80,5	45	4±0,05	M6	9	G¾	99,5	41,5	97,5	17,2	25	36,5
50	97	–	9H7	M8	–	G¾	124,5	38,5	122,5	52,8	29,3	36
63	123,5	–	9H7	M10	–	G¾	153,5	48,5	151	68	34,8	46

∅ [mm]	H7	H8	H9	H10	H11	H12 ±0,05	J1	J2	J3	L1	
										KF	KF-GP
18	4,6	2,4	25,2	46	8,5±0,15	30	20	16,5	11	150	157
25	7,65	4,5	29	55,5	12±0,15	35	26,1	18,6	17	200	205
32	8,5	14	35,2	63,8	11,45±0,15	50	30	22	18,5	250	250
40	12,2	8	44	81,5	15±0,15	60	35	26	26	300	312
50	12	8	53	104,5	100±0,05	–	30,5	30,5	28	350	–
63	19,5	15,5	67	131	120±0,05	–	41,5	39,5	31,5	400	–

∅ [mm]	L2		L3	L4	L5	L6	L8			T1	T2	T3	T6	Hubtoleranz
	KF	KF-GP					PPV	YSR	YSRW					
18	74,5	78	5,7	5,8	15	5,5	0	29,9	32,4	9	2	3,1 ^{+0,2}	15	0 ... 2,5
25	100	102,5	10,5	10,6	24,5	10,6	0	35,6	38,6	17,5	2	2,1 ^{+0,2}	17,3	
32	124,8	124,8	14,5	14,5	30,5	14,5	0	19,5	28	15	2	2,1 ^{+0,2}	20	
40	150	156	14,6	14,6	33,5	14,6	0	38,5	43,5	20	3	2,1 ^{+0,2}	25,7	
50	175	–	17	–	41	17	0	31	36,3	24	2,1 ^{+0,2}	–	28,75	
63	200	–	20	–	44	20	0	38,3	48,3	27,5	2,1 ^{+0,2}	–	36,1	

· | · Hinweis: Dieses Produkt entspricht ISO 1179-1 und ISO 228-1.

Linearantriebe DGC-KF, mit Kugelumlaufführung

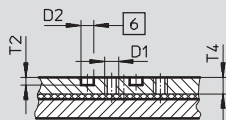
Datenblatt

Abmessungen

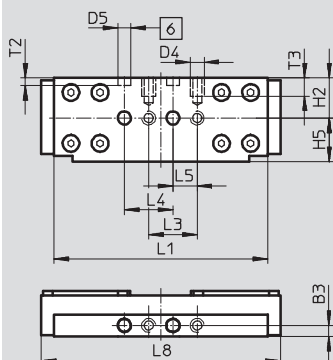
Download CAD-Daten → www.festo.com

Schlitten

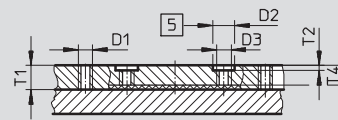
Ø 18



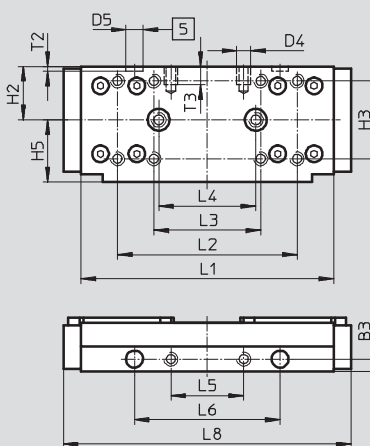
Ansicht A



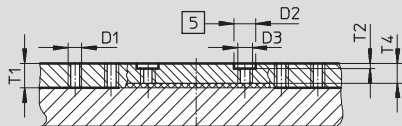
Ø 25



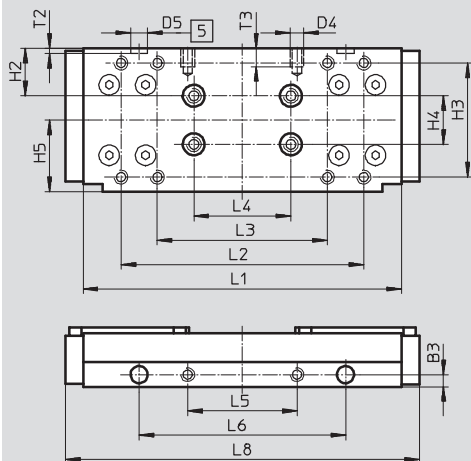
Ansicht A



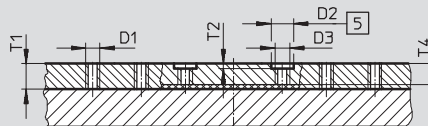
Ø 32



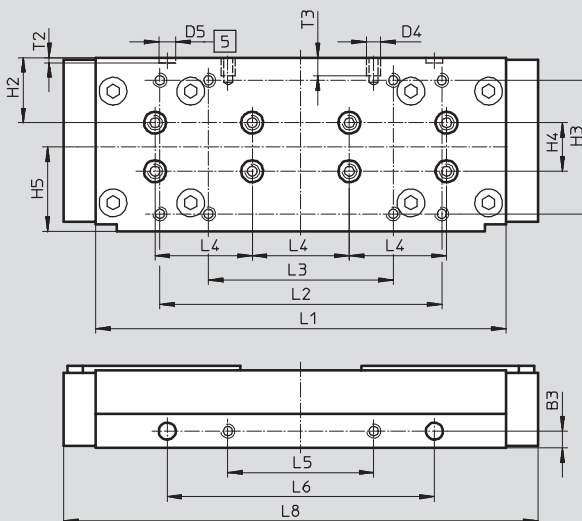
Ansicht A



Ø 40



Ansicht A



- 5 Bohrung für Zentrierhülse ZBH
- 6 Bohrung für Zentrierstift ZBS

Linearantriebe DGC-KF, mit Kugelumlaufführung

Datenblatt

FESTO

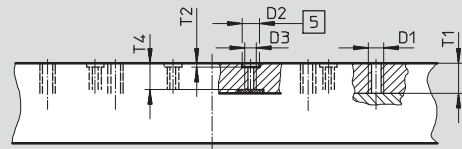
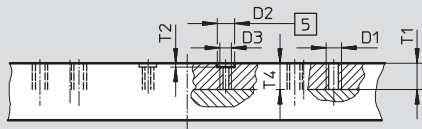
Abmessungen

Download CAD-Daten → www.festo.com

Schlitten

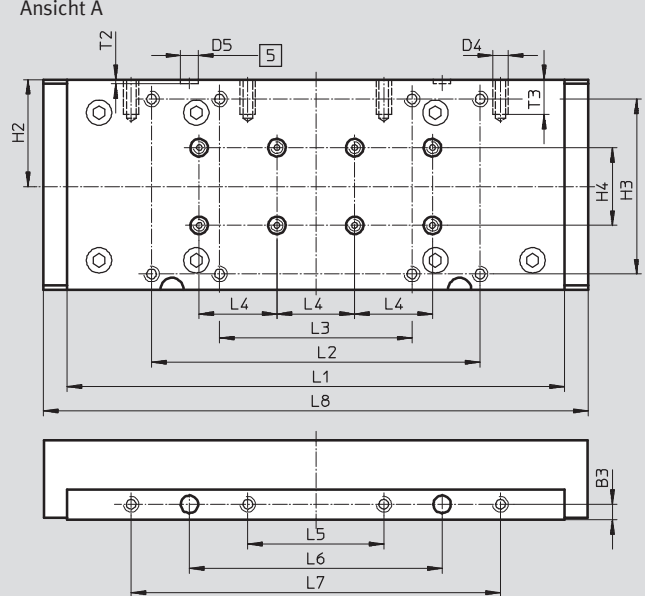
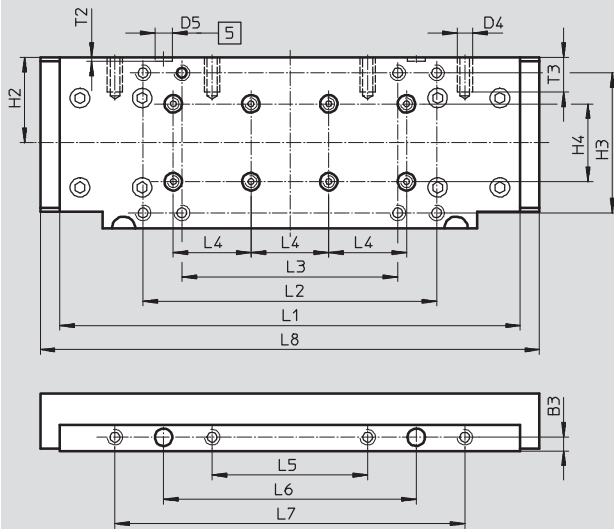
Ø 50

Ø 63



Ansicht A

Ansicht A



- 5 Bohrung für Zentrierhülse
ZBH
- 6 Bohrung für Zentrierstift
ZBS

Ø	B3	D1	D2 Ø H7	D3	D4	D5 Ø H7	H2	H3	H4 ±0,03	H5 ±0,1	L1
18	4,5	M5	5	-	M5	5	16,5	-	-	18	88±0,1
25	5	M5	9	M6	M5	7	22	32±0,2	-	25,5	104±0,2
32	5	M5	9	M6	M5	7	19,5	47±0,2	20	29,5	131±0,2
40	7	M5	9	M6	M6	7	26,8	55±0,2	20	34,7	169±0,2
50	7	M8	9	M6	M8	9	44	72±0,3	40	-	237±0,1
63	8	M8	9	M6	M8	9	55	90±0,3	40	-	256±0,1

Ø	L2 ±0,2	L3	L4 ±0,03	L5 ±0,1	L6 ±0,05	L7 ±0,1	L8	T1	T2	T3	T4
18	-	20±0,1	20	10	-	-	99	-	3,1±0,1	7,5	6,7
25	74	44±0,2	40	30	60	-	118,5	10	2,1±0,2	7,5	8
32	100	70±0,2	40	45	85	-	145,7	10	2,1±0,2	7,5	8
40	116	76±0,2	40	60	110	-	195,4	10,5	2,1±0,2	7,5	8,5
50	151	111±0,2	40	80	130	180	256,8	13,5	2,1±0,2	18	13,5
63	169	99±0,2	40	70	130	190	280	15,5	2,1±0,2	18	13,6

Linearantriebe DGC-KF, mit Kugelumlauführung

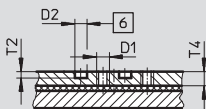
Datenblatt

Abmessungen

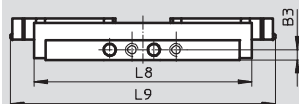
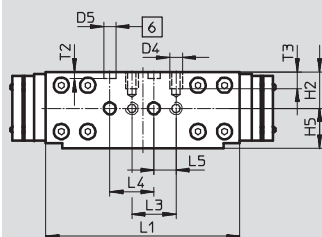
Download CAD-Daten → www.festo.com

Schlitten, Variante GP – geschützte Kugelumlauführung

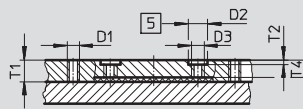
Ø 18



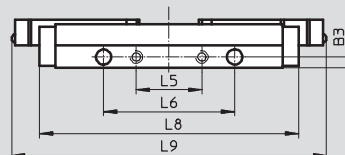
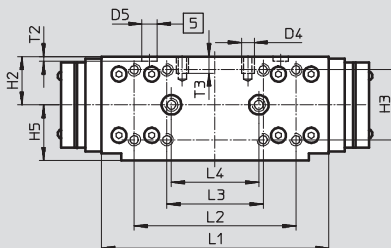
Ansicht A



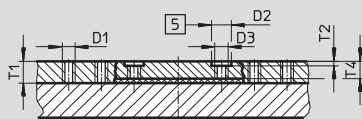
Ø 25



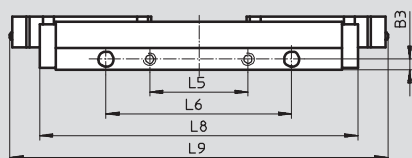
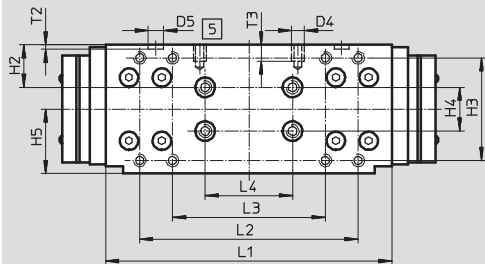
Ansicht A



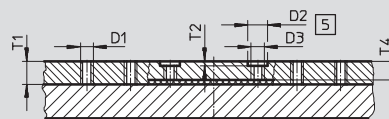
Ø 32



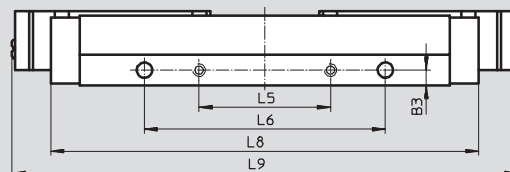
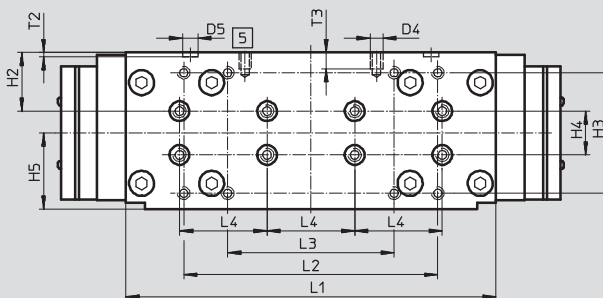
Ansicht A



Ø 40



Ansicht A



- 5 Bohrung für Zentrierhülse
ZBH
- 6 Bohrung für Zentrierstift
ZBS

Linearantriebe DGC-KF, mit Kugelumlaufführung

Datenblatt

∅ [mm]	B3 ±0,05	D1	D2 ∅ H7	D3	D4	D5 ∅ H7	H2	H3
18	4,5	M5	5	–	M5	5	16,5	–
25	5	M5	9	M6	M5	7	22	32±0,2
32	5	M5	9	M6	M5	7	19,5	47±0,2
40	7	M5	9	M6	M6	7	26,8	55±0,2

∅ [mm]	H4 ±0,03	H5 ±0,1	L1	L2 ±0,2	L3	L4 ±0,03	L5 ±0,1	L6 ±0,05
18	–	18	88±0,1	–	20±0,1	20	10	–
25	–	25,5	104±0,2	74	44±0,2	40	30	60
32	20	29,5	131±0,2	100	70±0,2	40	45	85
40	20	34,7	169±0,2	116	76±0,2	40	60	110

∅ [mm]	L7 ±0,1	L8	L9	T1	T2	T3	T4
18	–	99	120	–	3,1±0,1	7,5	6,7
25	–	118,5	144	10	2,1±0,2	7,5	8
32	–	145,7	173	10	2,1±0,2	7,5	8
40	–	195,4	231	10,5	2,1±0,2	7,5	8,5

Linearantriebe DGC-KF, mit Kugelumlaufführung

Datenblatt

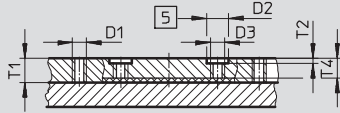
FESTO

Abmessungen

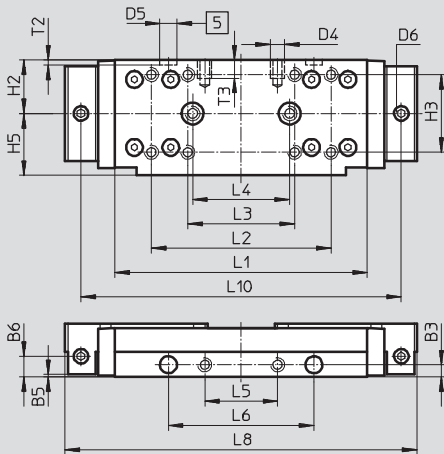
Download CAD-Daten → www.festo.com

Schlitten, Variante C – Schmieradapter

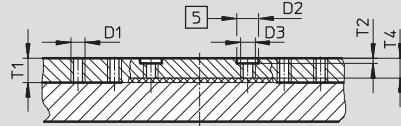
Ø 25



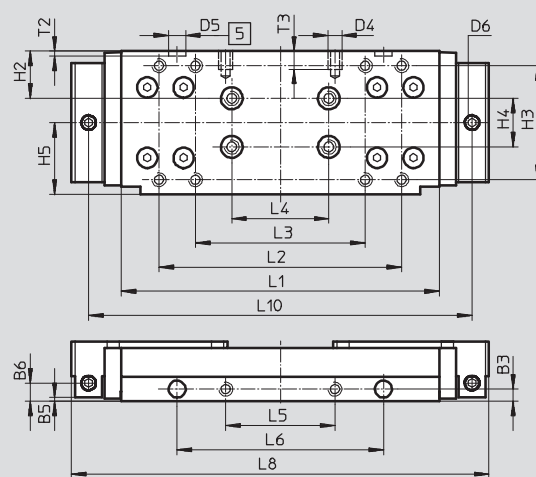
Ansicht A



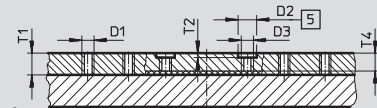
Ø 32



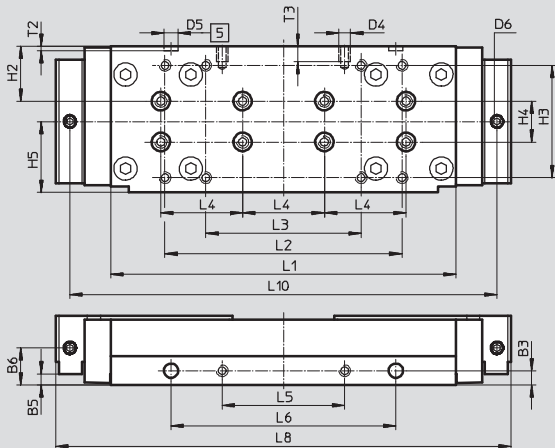
Ansicht A



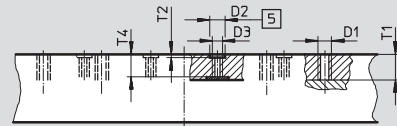
Ø 40



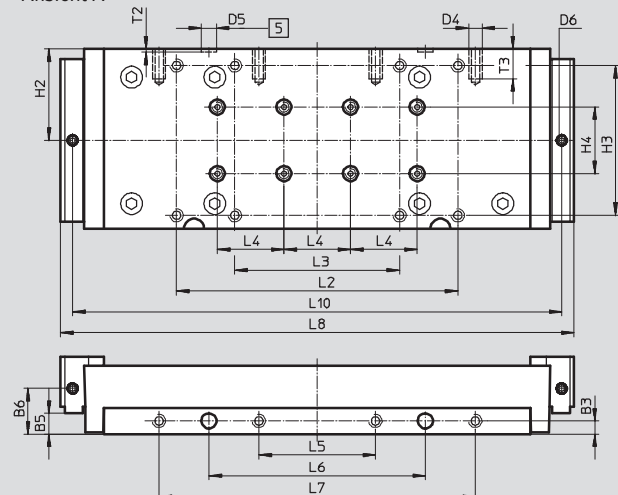
Ansicht A



Ø 63



Ansicht A



5 Bohrung für Zentrierhülse
ZBH

Linearantriebe DGC-KF, mit Kugelumlaufführung

Datenblatt

∅	B3	B5	B6	D1	D2	D3	D4	D5	D6	H2	H3	H4	H5
[mm]	±0,05	±0,05			∅ H7			∅ H7				±0,03	±0,1
25	5	1	8,5	M5	9	M6	M5	7	M6x1	22	32±0,2	-	25,5
32	5	1,5	7,5	M5	9	M6	M5	7	M6x1	19,5	47±0,2	20	29,5
40	7	18,2	18,2	M5	9	M6	M6	7	M6x1	26,8	55±0,2	20	34,7
63	8	12,5	27,5	M8	9	M6	M8	9	M6x1	55	90±0,3	40	-

∅	L1	L2	L3	L4	L5	L6	L7	L8	L10	T1	T2	T3	T4
[mm]		±0,2	±0,2	±0,03	±0,1	±0,05	±0,1				±0,2		
25	104±0,2	74	44	40	30	60	-	145	132	10	2,1	7,5	8
32	131±0,2	100	70	40	45	85	-	172	158	10	2,1	7,5	8
40	169±0,2	116	76	40	60	110	-	223	209	10,5	2,1	7,5	8,5
63	256±0,1	169	99	40	70	130	190	308,4	293,8	15,5	2,1	18	13,6

Profilrohr

∅ 18

∅ 25

∅ 32

∅ 40

∅ 50

∅ 63

1] Sensornut für Näherungsschalter

2] Befestigungsnut für Nutenstein


∅	B10	B11	H10	H11
[mm]				
25	15,23	-	-	-
32	18	-	26,5	-
40	20,5	40	20,5	20
50	43,8	30	30,5	30
63	49	30	37	30

Linearantriebe DGC-KF, mit Kugelumlaufführung

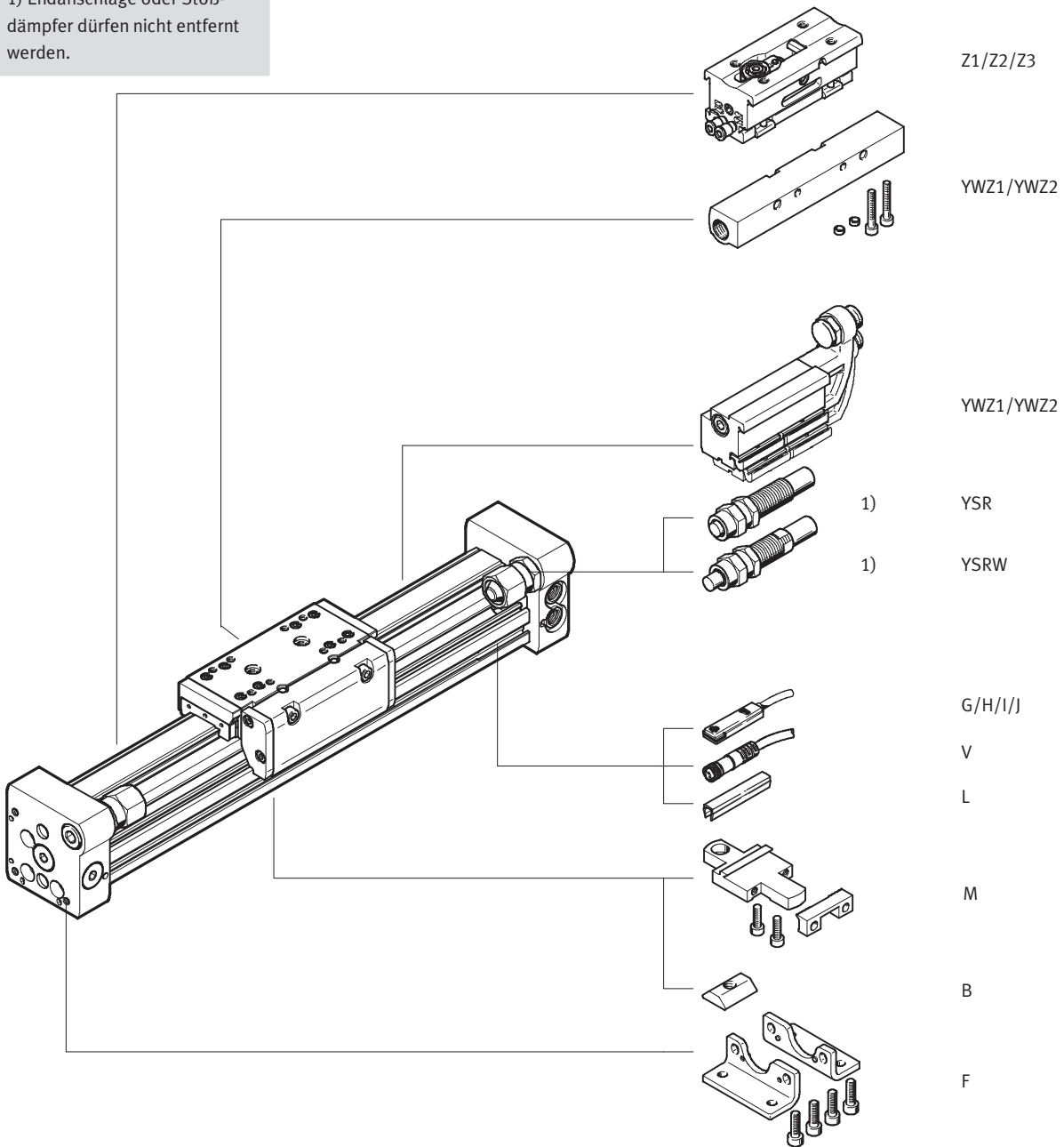
Bestellangaben – Produktbaukasten

Bestellcode

Mindestangaben/Optionen

-  - Hinweis

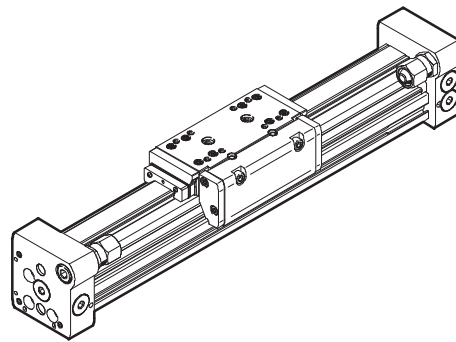
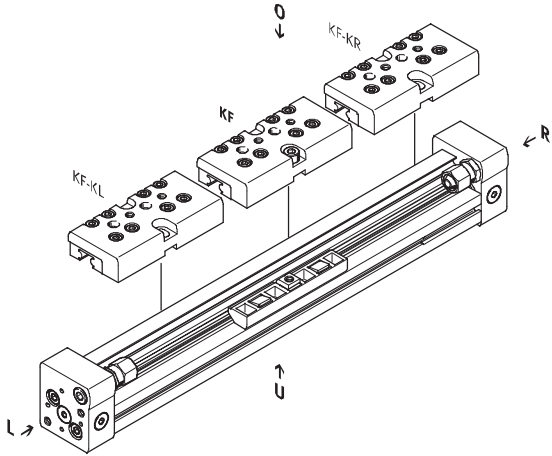
1) Endanschläge oder Stoßdämpfer dürfen nicht entfernt werden.



Linearantriebe DGC-KF, mit Kugelumlaufführung

Bestellangaben – Produktbaukasten

Bestellcode	KL/KR – Mit Zusatzschlitten	GP – Mit geschützter Kugelumlaufführung
--------------------	-----------------------------	-----------------------------------------

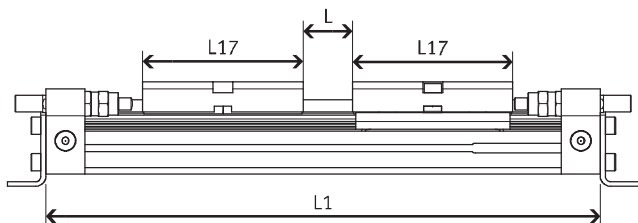


Nutzhubreduzierung bei Bestellung eines Zusatzschlittens KL oder KR

Bei einem Linearantrieb DGC mit Zusatzschlitten reduziert sich der Nutzhub um die Länge des

Zusatzschlittens und den Abstand zwischen beiden Schlitten.

Gegeben:
DGC-12-500-...
L = 20 mm
L17 = 65 mm



Ø [mm]	8	12	18	25	32	40	50	63
L17	52	65	99	118,5	145,7	195,4	256,8	280

Der Nutzhub reduziert sich auf
415 mm = 500 mm – 20 mm – 65 mm

Linearantriebe DGC-KF, mit Kugelumlauführung



Bestellangaben – Produktbaukasten

M Mindestangaben →

Baukasten-Nr.	Funktion	Kolben-Ø	Hub	Führung	Dämpfung	Positionserkennung
530 906	DGC	8	1 ... 8 500	KF	P PPV YSR YSRW	A
530 907						
532 446						
532 447						
532 448						
532 449						
532 450						
532 451						
Bestellbeispiel						
530 907	DGC	- 12	- 250	- KF	- YSRW	- A

Bestelltabelle

Baugröße	8	12	18	25	32	40	50	63	Bedingungen	Code	Eintrag Code	
M Baukasten-Nr.	530 906	530 907	532 446	532 447	532 448	532 449	532 450	532 451				
Funktion	Linearantrieb									DGC	DGC	
Kolben-Ø [mm]	8	12	18	25	32	40	50	63		-...		
Hub [mm]	1 ... 1 300	1 ... 1 900	1 ... 3 000	1 ... 8 500			1 ... 5 000				-...	
Führung	Kugelumlauführung									-KF	-KF	
Dämpfung	elastische Dämpfungsringe/-platten beidseitig		-	-	-	-	-	-		-P		
	-		pneumatische Dämpfung, beidseitig einstellbar								-PPV	
	-		Stoßdämpfer, selbsteinstellend								-YSR	
	-		Stoßdämpfer, selbsteinstellend, progressiv								-YSRW	
↓ Positionserkennung	für Näherungsschalter									-A	-A	

Übertrag Bestellcode

DGC - - - **KF** - - **A** -

Linearantriebe DGC-KF, mit Kugelumlauführung

Bestellangaben – Produktbaukasten

→ **0 Optionen**

Schlitten	Schmierfunktion	Zusatzschlitten links	Zusatzschlitten rechts	Zubehör	Zubehör lose beigelegt	Zwischenposition	Anwenderdokumentation
GP	C	KL	KR		F, ...M, ...B, ...G, ...H, ...I, ...J, ...V, ...L, YWZ1, YWZ2	Z1, Z2, Z3	0
-	-	- KL	- KR	ZUB	- F2M	-	-

Bestelltabelle											
Baugröße	8	12	18	25	32	40	50	63	Bedingungen	Code	Eintrag Code
0 Schlitten	-	-	geschützte Kugelumlauführung				-	-	[1]	-GP	
Schmierfunktion	Standard										
	-	-	-	Schmieradapter			-	Schmieradapter	[5]	-C	
Zusatzschlitten links	Zusatzschlitten Standard, links								[2]	-KL	
Zusatzschlitten rechts	Zusatzschlitten Standard, rechts								[2]	-KR	
Zubehör	lose beigelegt (nachrüstbar)									ZUB-	ZUB-
Fußbefestigung	1									F	
Profilbefestigung	1 ... 9									...M	
Nutenstein Befestigungsnut	-	-	-	1 ... 9						...B	
Näherungsschalter	Kabel 2,5 m		1 ... 9							...G	
	Stecker M8		1 ... 9							...H	
Näherungsschalter	Kabel 2,5 m		1 ... 9							...I	
	Stecker M8		1 ... 9							...J	
Verbindungsleitung	M8, 2,5 m		1 ... 9							...V	
Nutabdeckung Sensornut	-	-	1 ... 9							...L	
Mechanische Endlagenbegrenzung	-	-	variable Endlage, einseitig					[3]	YWZ1		
	-	-	variable Endlage, beidseitig					[3]	YWZ2		
Zwischenposition	-	-	-	1 Zwischenposition		-	-		[4]	-Z1	
	-	-	-	2 Zwischenpositionen		-	-		[4]	-Z2	
	-	-	-	3 Zwischenpositionen		-	-		[4]	-Z3	
Anwenderdokumentation	ausdrücklicher Verzicht auf die Bedienungsanleitung, weil bereits vorhanden									-O	

- 1 GP Nicht mit Dämpfung YSR und YSRW
- 2 KL, KR Bei einem Linearantrieb DGC mit Zusatzschlitten reduziert sich der Nutzhub um die Länge des Zusatzschlittens und den Abstand zwischen beiden Schlitten. Nicht mit Dämpfung PPV
- 3 YWZ1, YWZ2 Nur mit Dämpfung YSR oder YSRW
- 4 Z1, Z2, Z3 Nur mit Dämpfung YSR oder YSRW und mechanischer Endlagenbegrenzung YWZ1 oder YWZ2
- 5 C Nicht mit Schlitten GP

Übertrag Bestellcode

- - - **ZUB** - - -

Bestellangaben – Verschleißteilsätze					
Kolben-Ø	Teile-Nr.	Typ	Kolben-Ø	Teile-Nr.	Typ
8	665 335	DGC-8-KF	32	684 488	DGC-32
12	665 336	DGC-12-KF	40	684 489	DGC-40
18	684 486	DGC-18	50	719 825	DGC-50
25	684 487	DGC-25	63	719 826	DGC-63

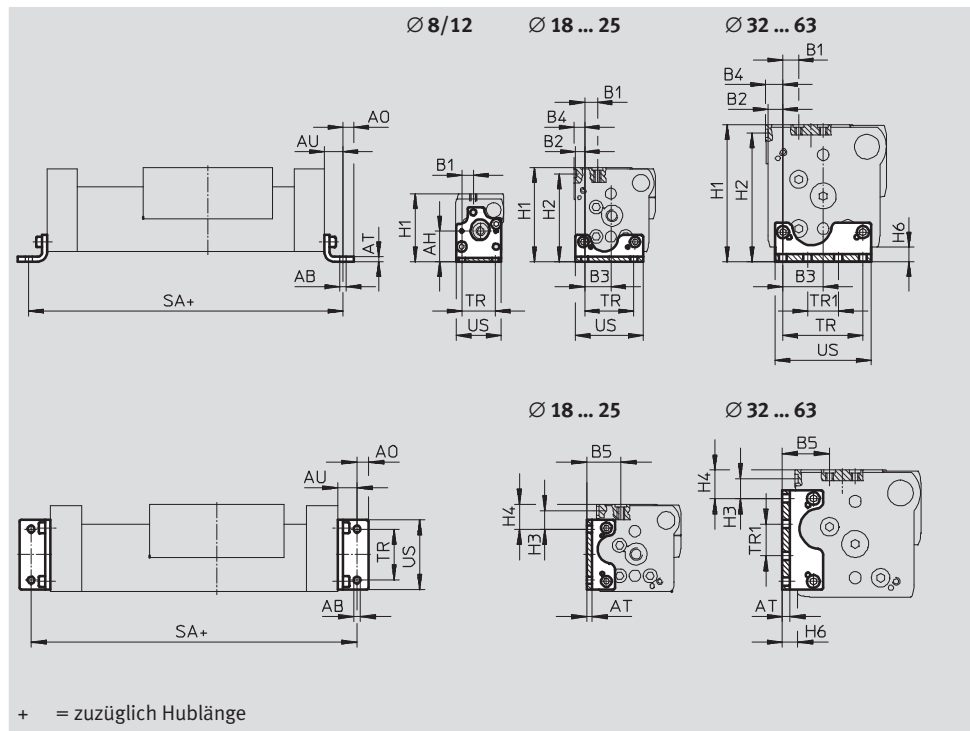
Linearantriebe DGC

Zubehör

FESTO

Fußbefestigung HPC
(Bestellcode: F)

Werkstoff:
Stahl, verzinkt



Abmessungen und Bestellangaben															
für Ø [mm]	AB Ø	AH	AO	AT	AU	B1		B2	B3	B4		B5		H1	
						G	GF/KF			GF	KF	G	GF/KF	G	GF/KF
8	3,4	16,7	3	2	9	6	6	-	-	-	-	-	-	37	37
12	4,5	18,5	4,5	2	11,5	5,4	5,4	-	-	-	-	-	-	42,5	42,5
18	5,5	-	6,75	3	13,25	15	11,2	4,3	15,2	-	5,3	27	23,2	57,5	64
25	5,5	-	9	4	15	12,5	13,35	7,65	21,35	-	8,65	28,65	29,5	67	76,5
32	6,6	-	10	5	19	11,5	9	9	29,5	-	10,5	29,5	27	82	87,5
40	6,6	-	10	6	20	7,6	12,6	12,2	32,8	-	14,2	31,8	36,8	100	111,5
50	9	-	11	8	25	12,5	12,5	11,5	48,5	11,5	11,5	41	41	137	141,5
63	11	-	13,5	8	28	17,5	17,5	12,5	55,5	6,5	17,5	49	49	159	172,5

für Ø [mm]	H2 GF/KF	H3 GF/KF	H4		H6	SA	TR ±0,1	TR1 ±0,1	US	Gewicht [g]	Teile-Nr.	Typ
			G	GF/KF								
8	-	-	-	-	5	118	18	-	24,4	25	526 385	HPC-8
12	-	-	-	-	5	148	20	-	29,6	41	526 388	HPC-12
18	59,5	16	14	21,2	7,7	176,5	30	-	38,6	58	533 667	HPC-18
25	71,5	14,35	9,85	19,35	8,5	230	40	-	55	131	533 668	HPC-25
32	82,5	8	7,5	13	9	288	56,5	19,5	68	239	533 669	HPC-32
40	104,5	15,3	10,8	22,3	12	340	65	25	78	348	533 670	HPC-40
50	134,5	23,4	25,9	30,4	17	400	82,6	47,4	102	754	545 236	HPC-50
63	164,5	22	24	30	19	456	111	39	133	1 245	545 237	HPC-63

Linearantriebe DGC

Zubehör

Fußbefestigung HPC-S

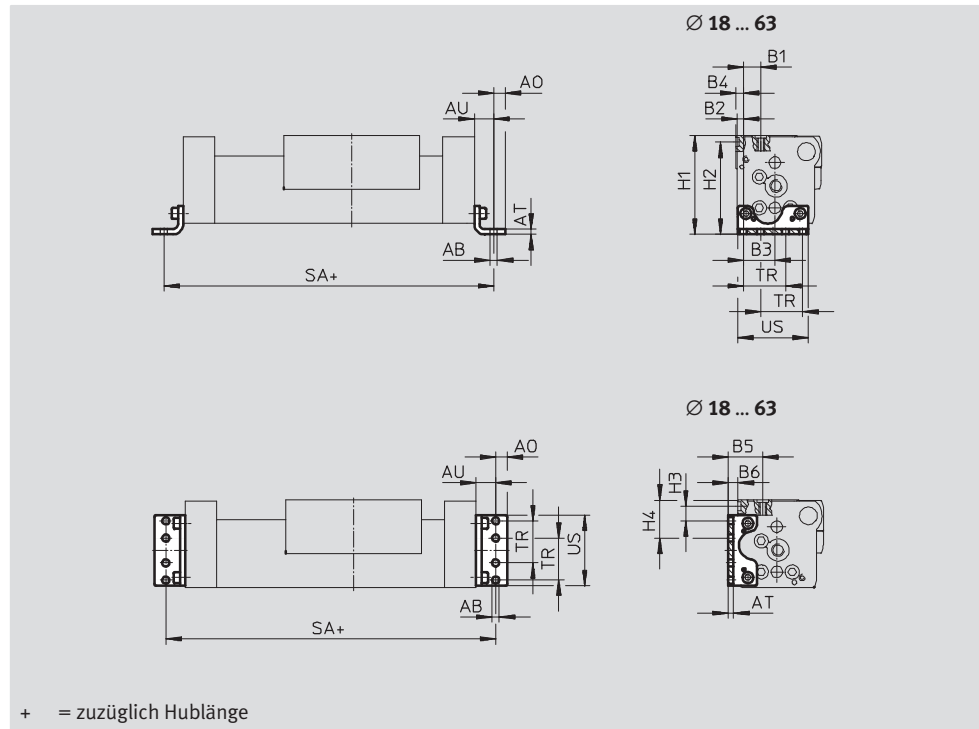
(bei Austausch von Linearantrieb

DGPL durch Linearantrieb

DGC-GF/-KF)

Werkstoff:

Stahl, verzinkt



Abmessungen und Bestellangaben

für Ø	AB	AO	AT	AU	B1	B2	B3	B4	B5	B6
[mm]	Ø									
18	5,5	4,75	3	13,25	12	3,5	15,6	4,5	24	7,5
25	5,5	6	3	13	16,25	4,75	24,25	5,75	29,5	7,5
32	6,6	7	4	17	9	9	29,5	10,5	27	7,5
50	9	11	8	25	12,5	11,5	48,5	11,5	38	14
63	11	13,5	8	28	17,5	12,5	55,5	17,5	37	2

für Ø	H1	H2	H3	H4	SA	TR	US	Gewicht	Teile-Nr.	Typ
[mm]						±0,1		[g]		
18	64	59,5	15,9	28	176,5	24	40	54	535 600	HPC-18-S
25	75,5	70,5	11,45	29,75	226	32,5	55	89	535 601	HPC-25-S
32	87,5	82,5	8	31,5	284	38	68	180	538 413	HPC-32-S
50	138,5	131,5	23,4	48	400	65	102	754	545 238	HPC-50-S
63	160,5	152,5	22	66	456	75	133	1 138	545 239	HPC-63-S

- 1 - Auslauftyp HPC-SO Lieferbar bis 2011

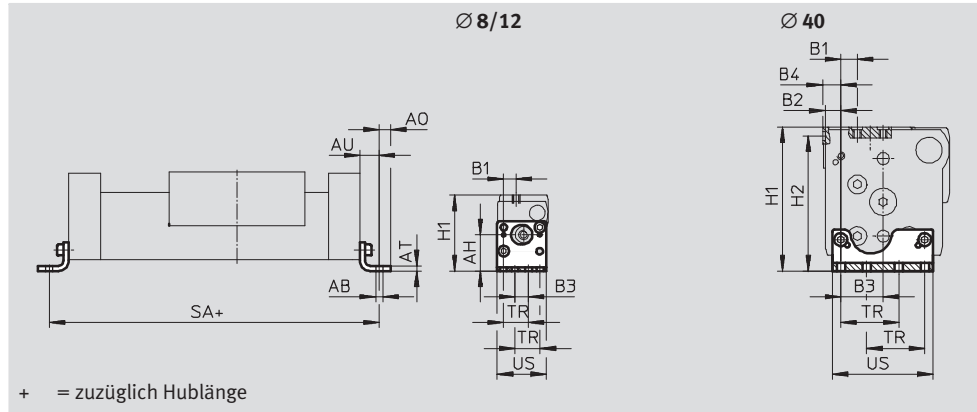
Linearantriebe DGC

Zubehör

FESTO

Fußbefestigung HPC-SO
(bei Austausch von Linearantrieb
DGPL durch Linearantrieb
DGC-GF/-KF)

Werkstoff:
Stahl, verzinkt



Abmessungen und Bestellangaben

für Ø	AB Ø	AH	AO	AT	AU	B1	B2	B3
[mm]								
8	3,4	18,7	3	2	9	6,5	–	7
12	3,4	23,5	3	2	9	9,3	–	9,4
40	6,6	–	8,5	5	17,5	12,5	12,3	32,7

für Ø	B4	H1	H2	SA	TR ±0,1	US	Gewicht [g]	Teile-Nr.	Typ
[mm]									
8	–	39	–	118	13	25,4	25	529 346	HPC-8-SO
12	–	47,5	–	143	18,6	33,8	42	529 348	HPC-12-SO
40	14,3	104,5	97,5	335	45	78	264	536 745	HPC-40-SO

Linearantriebe DGC

Zubehör

Fußbefestigung HPC-SH

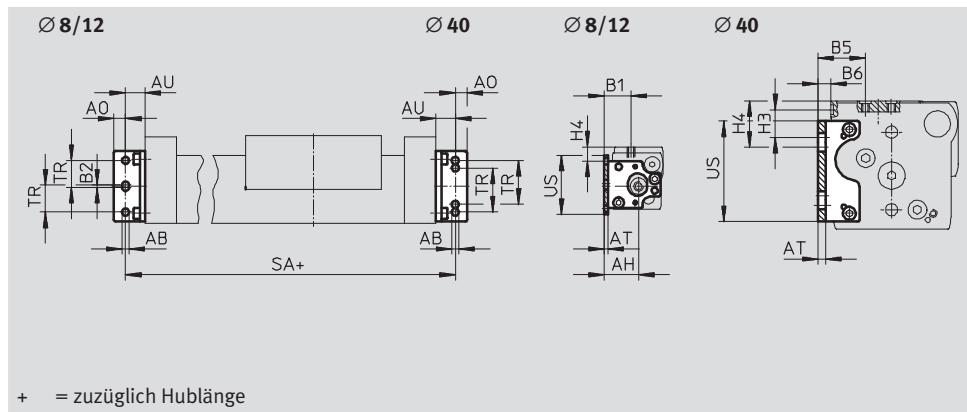
(bei Austausch von Linearantrieb

DGPL durch Linearantrieb

DGC-GF/-KF)

Werkstoff:

Stahl, verzinkt



Abmessungen und Bestellangaben

für Ø	AB	AH	AO	AT	AU	B1	B2	B5
[mm]	Ø							
8	3,4	17,8	3	2	9	13,8	1,5	–
12	3,4	21,1	3	2	9	16,5	1,4	–
40	6,6	–	8,5	5	17,5	–	–	36

für Ø	B6	H3	H4	SA	TR	US	Gewicht	Teile-Nr.	Typ
[mm]					±0,1		[g]		
8	–	–	7,25	118	13	30,5	25	529 347	HPC-8-SH
12	–	–	4,5	143	18,6	41,8	41	529 349	HPC-12-SH
40	9,2	21,6	36	335	45	78	275	536 746	HPC-40-SH

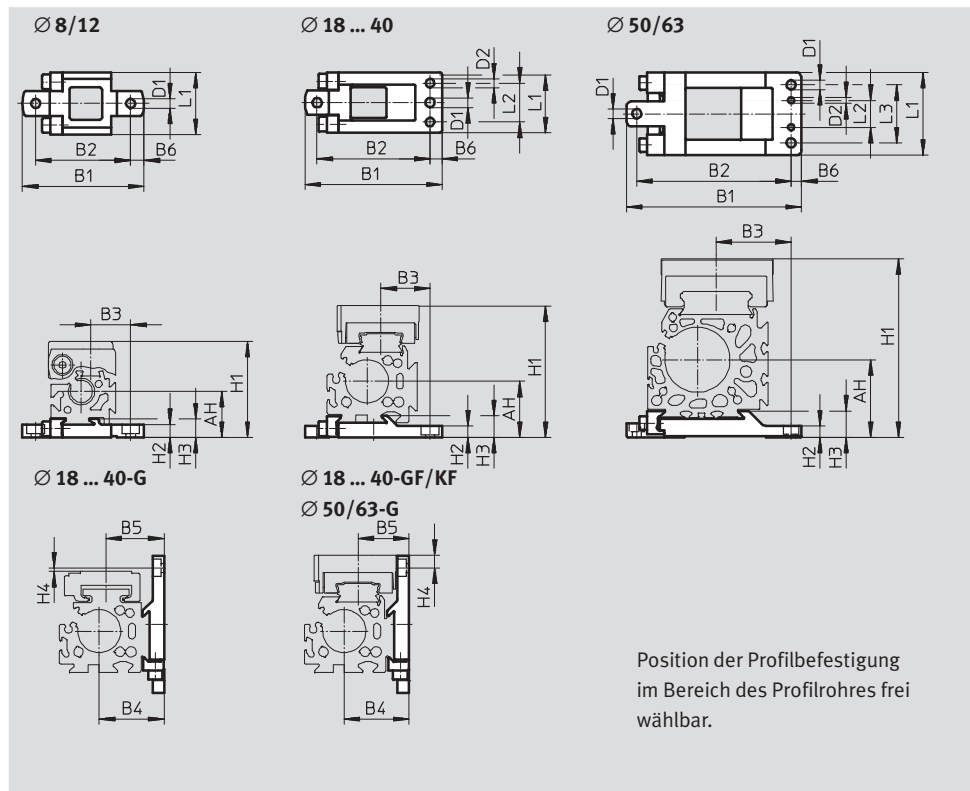
Linearantriebe DGC

Zubehör

FESTO

Profilbefestigung MUC
(Bestellcode: M)

Werkstoff:
Stahl, hochlegiert



Position der Profilbefestigung
im Bereich des Profilrohres frei
wählbar.

Abmessungen und Bestellangaben						
für Ø	AH	B1	B2	B3		B4
[mm]				G	GF/KF	
8	17,7	47	36,7	15,35	15,35	–
12	18,5	52,5	42,2	16,5	16,5	–
18	27,2	67,8±0,2	56±0,15	30,5	28,7	27,2
25	32,5	79,5±0,2	65,5±0,15	32,5	28,5	37,5
32	37,5	94±0,2	80±0,15	35	35	47,5
40	47	110,5±0,2	96±0,15	43	43	57
50	61	145±0,5	125±0,2	56	56	77
63	75	169±0,5	149±0,2	72,5	72,5	87

für Ø	B5		B6	D1	D2	H1	
[mm]	G	GF/KF		Ø H13	Ø H7	G	GF/KF
8	–	–	5,1	3,5	–	37	37
12	–	–	5,1	3,5	–	42,5	42,5
18	25	23,2	5,7	5,5	5	57,5	64
25	33,5	29,5	7	5,5	5	67	76,5
32	37	37	7	5,5	5	82	87,5
40	46,8	46,8	7	6,5	6	100	111,5
50	61	61	7	9	6	137	141,5
63	69	69	10	9	6	159	172,5

Linearantriebe DGC

Zubehör

FESTO

Abmessungen und Bestellangaben					
für Ø	H2	H3	H4		L1
[mm]			G	GF/KF	
8	5	7	–	–	24
12	4,5	7	–	–	24
18	5,7 _{-0,2}	9,9 _{±0,1}	0,1	6,4	33 _{±0,1}
25	6,5 _{-0,2}	12,5 _{±0,1}	2,07	7,43	35 _{±0,1}
32	6,5 _{-0,2}	13 _{±0,1}	1,5	4	45 _{±0,1}
40	8,5 _{-0,2}	16 _{±0,1}	0,2	11,3	60 _{±0,1}
50	11	23,5	4,7	9,2	80 _{±0,4}
63	11	25,5	1,5	15	80 _{±0,4}

für Ø	L2	L3	Gewicht	Teile-Nr.	Typ
[mm]	±0,05	±0,2	[g]		
8	–	–	28	526 384	MUC-8
12	–	–	32	526 387	MUC-12
18	20,5	–	78	531 752	MUC-18
25	22,5	–	113	531 753	MUC-25
32	30	–	174	531 754	MUC-32
40	44	–	346	531 755	MUC-40
50	26	56	874	531 756	MUC-50
63	26	56	1 080	531 757	MUC-63

Linearantriebe DGC

Zubehör

FESTO

Abmessungen und Bestellangaben				
für Ø [mm]	Max. Versatz zwischen Linearantrieb und externer Führung [mm]	Max. zulässige Belastung in Kraftrichtung		Umgebungstemperatur [°C]
		[N]		
8	±2,5	550	spielfrei	-10 ... +60
12		550	spielfrei	
18		1 400	spielfrei	
25		1 400	spielfrei	
32		1 400	spielfrei	
40		1 400	spielfrei	
50	±4	5 000	spielarm	
63		5 000	spielarm	

für Ø [mm]	B1	B2	B3	B4	D1	D2	H1	H2	H3	L1
8	17,5	10,2	30	16	M5	20	43,5	42	48	40
12	18,5	10,2	31	16	M5	20	49	47,5	53,5	40
18	29,3	16,5	47,8	20	M8	30	66,8	59,8	73,8	60
25	42,65	16,5	61,15	30	M8	30	75,5	68	82,5	60
32	43	16,5	61,5	30	M8	30	90	82,5	97	60
40	57,3	16,5	75,8	45	M8	30	105	97,5	113	60
50	44	16	74	60	12 ^{H7}	32	156,5	140	172,4	120 ... 125
63	50	16	80	60	12 ^{H7}	32	176,5	161,5	192,4	120 ... 125

für Ø [mm]	L2	L3	L4	L5	L6	KBK ¹⁾	Gewicht [g]	Teile-Nr.	Typ
8	5,1	62,6	35	13	9	1	29	529 350	FKC-8/12
12	17,1	74,6	35	13	9	1	29	529 350	FKC-8/12
18	24,5	107	65	15,5	14	1	97	538 714	FKC-18
25	50	132,5	65	15,5	14	1	119	538 715	FKC-25
32	77,5	162	75	17,5	14	1	122	538 961	FKC-32
40	103	187,5	75	17,5	14	1	180	538 962	FKC-40
50	50 ... 55	260	170	45	80	1	1 200	545 240	FKC-50/63
63	75 ... 80	260	170	45	80	1	1 200	545 240	FKC-50/63

1) Korrosionsbeständigkeitsklasse 1 nach Festo Norm 940 070

Bauteile mit geringer Korrosionsbeanspruchung. Transport- und Lagerschutz. Teile ohne vorrangig dekorative Anforderung an die Oberfläche z. B. im nicht sichtbaren Innenbereich oder hinter Abdeckungen.

Linearantriebe DGC

Zubehör

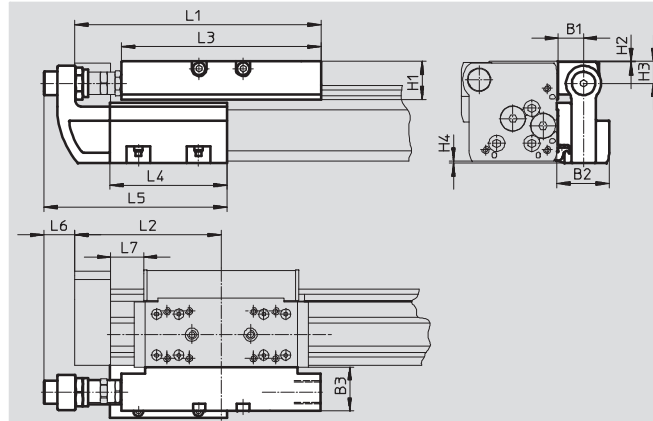


Stoßdämpferhalter DADP-DGC Anschlag KYC

(Bestellcode: YWZ1 oder YWZ2)
für DGC-GF, DGC-KF, DGC-FA

Werkstoffe: Anschlag
Gehäuse: Aluminium, eloxiert
Anschlagwinkel: Edelstahlguss
Klammer: Stahl, hochlegiert
Kupfer- und PTFE-frei

Werkstoffe; Stoßdämpferhalter
Gehäuse: Aluminium, eloxiert
Kupfer- und PTFE-frei



Hinweis
Stoßdämpfer sind im Lieferumfang nicht enthalten. Bereits vorhandene Stoßdämpfer können aus den Abschlussdeckeln des Linearantriebs aus- und in den Stoßdämpferhalter eingebaut werden. Der Linearantrieb und die Zwischenposition darf in keinem Fall ohne Stoßdämpfer betrieben werden.

Abmessungen								
für Ø [mm]		B1	B2	B3	H1	H2	H3	H4
18	GF	16	34,5	29	20,7	0,2	12,5	0,7
	KF							
25	GF	16,5	35	28	25,5	0,5	15	1,4
				KF				
32	GF	16,5	35	28	25,5	0,5	15	1,7
				KF				
40	GF	16	35,7	29	32	0,5	21,5	1,6
				KF	35			37
50	GF	25	50	41	40,5	0,5	24	0
63	GF	25	50	40	51,5	1,5	33	0

für Ø [mm]		L1	L2	L3	L4	L5	L6	L7 min.
18	GF	128	74,5	107	80	118,5	23,5	14,5
25	GF	168	100	136	80	125	20,5	22,5
32	GF	206,8	124,8	164	120	165	14,5	42,8
								KF
40	GF	255	150	210	156	220,5	31	30,8
								KF
50	GF	301	175	252	170	238	27	31
63	GF	328	200	256	200	268	24	41

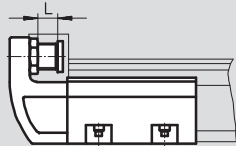
Linearantriebe DGC

Zubehör

FESTO

Technische Daten und Bestellangaben

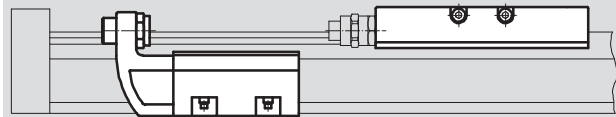
Feinjustage



- - Hinweis

Der Anschlag KYC kann in beiden Richtungen verwendet werden.

Montagebeispiel



- - Hinweis

Der Anschlag KYC kann an beliebiger Stelle innerhalb des Hubes montiert werden.

für Ø [mm]		Max. Aufprallkraft [N]	Umgebungstemperatur [°C]	KBK ¹⁾	Gewicht [g]	Teile-Nr.	Typ
Stoßdämpferhalter							
18	GF	1 100	-10 ... +80	2	140	541 725	DADP-DGC-18-GF
	KF				130	541 729	DADP-DGC-18-KF
25	GF	1 400			205	541 726	DADP-DGC-25-GF
	KF				180	541 730	DADP-DGC-25-KF
32	GF	1 700			225	541 727	DADP-DGC-32-GF
	KF				215	541 731	DADP-DGC-32-KF
40	GF	3 500			380	541 728	DADP-DGC-40-GF
	KF				460	541 732	DADP-DGC-40-KF
50	GF	3 500			890	545 244	DADP-DGC-50
	KF						
63	GF	4 300			1 080	545 245	DADP-DGC-63
	KF						

1) Korrosionsbeständigkeitsklasse 2 nach Festo Norm 940 070
Bauteile mit mäßiger Korrosionsbeanspruchung. Außenliegende sichtbare Teile mit vorrangig dekorativer Anforderung an die Oberfläche, die im direkten Kontakt zur umgebenden industriellen Atmosphäre bzw. Medien, wie Kühl- und Schmierstoffe stehen.

für Ø [mm]	Feinjustage L [mm]	Umgebungstemperatur [°C]	KBK ¹⁾	Gewicht [g]	Teile-Nr.	Typ
Anschlag						
18	10	-10 ... +80	2	400	541 691	KYC-18
25	10			560	541 692	KYC-25
32	10			790	541 693	KYC-32
40	15			1 525	541 694	KYC-40
50	15			2 270	545 242	KYC-50
63	15			2 950	545 243	KYC-63

1) Korrosionsbeständigkeitsklasse 2 nach Festo Norm 940 070
Bauteile mit mäßiger Korrosionsbeanspruchung. Außenliegende sichtbare Teile mit vorrangig dekorativer Anforderung an die Oberfläche, die im direkten Kontakt zur umgebenden industriellen Atmosphäre bzw. Medien, wie Kühl- und Schmierstoffe stehen.

Linearantriebe DGC

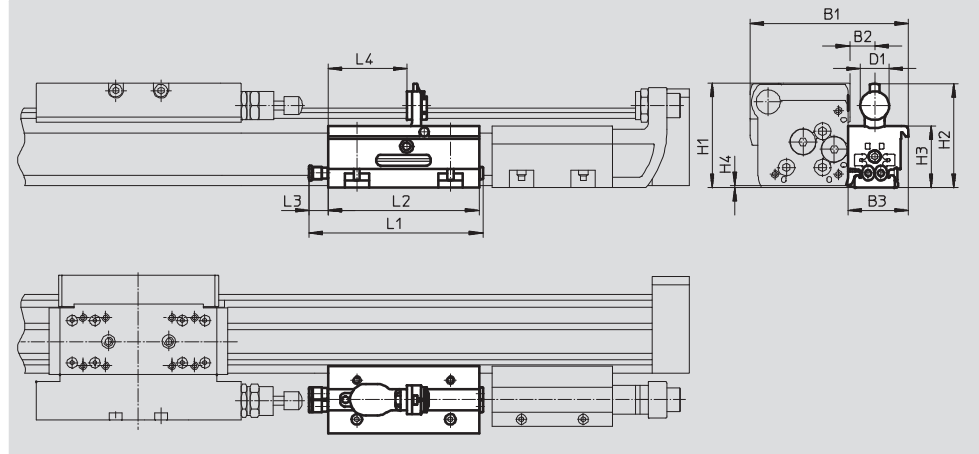
Zubehör



Zwischenpositionsmodul
DADM-DGC
 (Bestellcode: Z1, Z2 oder Z3)
 für DGC-KF

Werkstoffe:
 Gehäuse: Aluminium, eloxiert
 Anschlagsschraube, Mutter:
 Stahl, verzinkt

Klammer, Hebel:
 Stahl, hochlegiert
 Kupfer- und PTFE-frei



Abmessungen												
für Ø [mm]	B1	B2	B3	D1	H1	H2	H3	H4	L1	L2	L3	L4
25	105	16,5	40	19	69,4	68,6	41	1,4	116	100	13,4	52,2
32	117,5	16,5	40	19	80,2	79,7	52	1,7	116	100	13,4	52,2
40	137,5	16	41	27	101,6	101,1	63	2,1	186	170	13,4	76,5

Mindestabstand

zwischen Endanschlag und Zwischenposition

für Ø [mm]	L1
25	145,3
32	185,3
40	271,5

zwischen zwei Zwischenpositionen

für Ø [mm]	L2	L3	L4
25	105	100	2,5
32	105	100	2,5
40	175	170	2,5

Hinweis

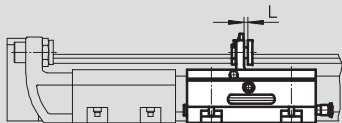
- Stoßdämpfer sind nicht im Lieferumfang enthalten. Bereits vorhandene Stoßdämpfer können aus den Abschlussdeckeln des Linearantriebs aus- und in den Stoßdämpferhalter eingebaut werden. Der Linearantrieb und die Zwischenposition darf in keinem Fall ohne Stoßdämpfer betrieben werden.
- Bei Einsatz eines Zwischenpositionsmoduls ist zusätzlich ein Stoßdämpferhalter DADP-DGC und ein Anschlag KYC notwendig.
- Beim Einsatz des Antriebs, in Verbindung mit dem Zwischenpositionsmodul DADM-DGC, ist der Überstand (Maß H4) zu beachten. In diesem Fall wird die Befestigung über Fußbefestigungen HP oder Profilbefestigungen MUC empfohlen.
- Die Anschlaghebelpositionen können über Näherungsschalter SME/SMT-10 abgefragt werden → 79.


Linearantriebe DGC

Zubehör

FESTO

Feinjustage L

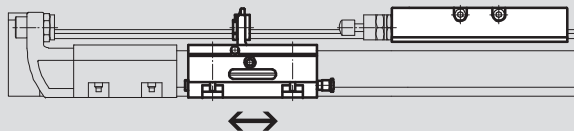


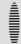
-  Hinweis

Das Zwischenpositionsmodul DADM-DGC kann in beiden Richtungen verwendet werden.

Bei Einsatz eines Zwischenpositionsmoduls ist zusätzlich ein Stoßdämpferhalter DADP-DGC und ein Anschlag KYC notwendig.

Montagebeispiel



-  Hinweis

Das Zwischenpositionsmodul DADM-DGC kann an beliebiger Stelle innerhalb des Hubes montiert werden.

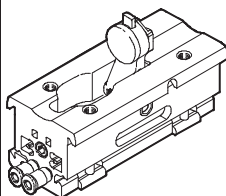
Technische Daten

für Ø	[mm]	25	32	40
Pneumatischer Anschluss		QS-4		
Betriebsdruck	[bar]	2,5 ... 8		
Einbaulage		beliebig		
Aufprallgeschwindigkeit	[m/s]	→ 49		
Schwenkzeit	[ms]	≤100	≤100	≤300
Feinjustage L	[mm]	2	2	4
Wiederholgenauigkeit	[mm]	0,02		
Positionserkennung		für Näherungsschalter SME/SMT-10		
Gewicht	[g]	430	530	970
Umgebungstemperatur	[°C]	-10 ... +60		
Korrosionsbeständigkeit KBK ¹⁾		2		
Werkstoffhinweis		Kupfer- und PTFE-frei		
		RoHS-konform		

1) Korrosionsbeständigkeitsklasse 2 nach Festo Norm 940 070

Bauteile mit mäßiger Korrosionsbeanspruchung. Außenliegende sichtbare Teile mit vorrangig dekorativer Anforderung an die Oberfläche, die im direkten Kontakt zur umgebenden industriellen Atmosphäre bzw. Medien, wie Kühl- und Schmierstoffe stehen.


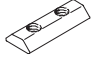

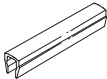
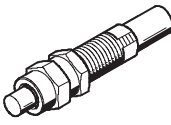
Bestellangaben

	für Ø [mm]	Teile-Nr.	Typ
	25	541 700	DADM-DGC-25-A
	32	541 701	DADM-DGC-32-A
	40	541 702	DADM-DGC-40-A

Linearantriebe DGC

Zubehör

FESTO

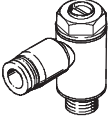
Bestellangaben							
	für Ø	Bemerkung	Bestellcode	Teile-Nr.	Typ	PE ¹⁾	
Nutenstein HMBN Datenblätter → Internet: hmbn							
	25 ... 40	für Befestigungsnut	B	547 264	HMBN-5-1M5	10	
	50, 63			186 566	HMBN-5-2M5		
Zentrierstift/-hülse ZBS/ZBH Datenblätter → Internet: zbs, zbh							
	für DGC-G						
	8, 12	für Schlitten	–	150 928	ZBS-5	10	
	8, 12	für Deckel	–	525 273	ZBS-2		
	50, 63			150 927	ZBH-9		
	für DGC-GF						
	18	für Schlitten	–	150 928	ZBS-5	10	
	25 ... 63			150 927	ZBH-9		
	50, 63	für Deckel	–	150 927	ZBH-9		
	für DGC-KF						
	8, 12, 18	für Schlitten	–	150 928	ZBS-5	10	
	25 ... 63			150 927	ZBH-9		
	8, 12	für Deckel	–	525 273	ZBS-2		
	18			150 928	ZBS-5		
	25 ... 63			150 927	ZBH-9		
150 927				ZBH-9			
Nutabdeckung ABP-S Datenblätter → Internet: abp							
	18 ... 63	für Sensornut je 0,5 m	L	151 680	ABP-5-S	2	
Stoßdämpfer YSRW Datenblätter → Internet: ysrw							
	8	für DGC Grundausführung und Kugelumlauf-führung	YSRW	540 344	YSRW-DGC-8	1	
	12			540 345	YSRW-DGC-12		
	18			für DGC mit Gleitführung	540 346		YSRW-DGC-18-GF
	25				540 348		YSRW-DGC-25-GF
	32				540 350		YSRW-DGC-32-GF
	40	540 352			YSRW-DGC-40-GF		
	50			1232870	YSRW-DGC-40/50-B		
	63			543 069	YSRW-DGC-63		
	18	für DGC mit Kugelumlauf- führung		540 347	YSRW-DGC-18-KF		
	25			540 349	YSRW-DGC-25-KF		
	32			540 351	YSRW-DGC-32-KF		
	40, 50			1232870	YSRW-DGC-40/50-B		
	63			543 069	YSRW-DGC-63		
				543 069	YSRW-DGC-63		

1) Packungseinheit in Stück

Linearantriebe DGC

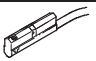
Zubehör

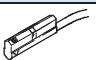
FESTO

Bestellangaben						
	für Ø	Bemerkung	Bestellcode	Teile-Nr.	Typ	PE ¹⁾
Drossel-Rückschlagventil GRLA			Datenblätter → Internet: grla			
	8 ... 18	Metall-Ausführung	-	193 137	GRLA-M5-QS-3-D	1
	25, 32			193 138	GRLA-M5-QS-4-D	
				193 142	GRLA-1/8-QS-3-D	
				193 143	GRLA-1/8-QS-4-D	
				193 144	GRLA-1/8-QS-6-D	
	40, 50			193 145	GRLA-1/8-QS-8-D	
				193 146	GRLA-1/4-QS-6-D	
				193 147	GRLA-1/4-QS-8-D	
				193 148	GRLA-1/4-QS-10-D	
	63			193 149	GRLA-3/8-QS-6-D	
				193 150	GRLA-3/8-QS-8-D	

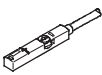

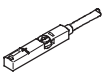
1) Packungseinheit in Stück

Näherungsschalter für Kolben-Ø 8/12 und Zwischenpositionsmodul DADM

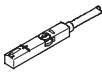

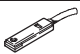
Bestellangaben – Näherungsschalter für Rundnut, magnetoresistiv						Datenblätter → Internet: smt	
	Befestigungsart	Schalt- ausgang	Elektrischer Anschluss, Abgangsrichtung Anschluss	Kabellänge [m]	Teile-Nr.	Typ	
Schließer							
	längs in Nut einschieb- bar	PNP	Stecker M8x1, 3-polig, längs	0,3	173 220	SMT-10-PS-SL-LED-24	
			Kabel, 3-adrig, längs	2,5	173 218	SMT-10-PS-KL-LED-24	



Bestellangaben – Näherungsschalter für Rundnut, magnetisch Reed						Datenblätter → Internet: sme	
	Befestigungsart	Schalt- ausgang	Elektrischer Anschluss, Abgangsrichtung Anschluss	Kabellänge [m]	Teile-Nr.	Typ	
Schließer							
	längs in Nut einschieb- bar	kontakt- behafet	Stecker M8x1, 3-polig, längs	0,3	173 212	SME-10-SL-LED-24	
			Kabel, 3-adrig, längs	2,5	173 210	SME-10-KL-LED-24	

Näherungsschalter für Kolben-Ø 18 ... 63

Bestellangaben – Näherungsschalter für T-Nut, magnetoresistiv						Datenblätter → Internet: smt	
	Befestigungsart	Schalt- ausgang	Elektrischer Anschluss	Kabellänge [m]	Teile-Nr.	Typ	
Schließer							
	von oben in Nut einsetzbar, bündig mit Zylinderprofil	PNP	Kabel, 3-adrig	2,5	543 867	SMT-8M-PS-24V-K-2,5-OE	
			Stecker M8x1, 3-polig	0,3	543 866	SMT-8M-PS-24V-K-0,3-M8D	
			Stecker M12x1, 3-polig	0,3	543 869	SMT-8M-PS-24V-K-0,3-M12	
		NPN	Kabel, 3-adrig	2,5	543 870	SMT-8M-NS-24V-K-2,5-OE	
			Stecker M8x1, 3-polig	0,3	543 871	SMT-8M-NS-24V-K-0,3-M8D	
			Stecker M8x1, 3-polig	0,3	175 436	SMT-8-PS-K-LED-24-B	
	längs in Nut einschiebbar, bündig mit Zylinderprofil	PNP	Kabel, 3-adrig	2,5	175 484	SMT-8-PS-S-LED-24-B	
			Stecker M8x1, 3-polig	0,3	175 484	SMT-8-PS-S-LED-24-B	
Öffner							
	von oben in Nut einsetzbar, bündig mit Zylinderprofil	PNP	Kabel, 3-adrig	7,5	543 873	SMT-8M-PO-24V-K7,5-OE	

Näherungsschalter für Kolben-Ø 18 ... 63

Bestellangaben – Näherungsschalter für T-Nut, magnetisch Reed					Datenblätter → Internet: sme	
	Befestigungsart	Schalt- ausgang	Elektrischer Anschluss	Kabellänge [m]	Teile-Nr.	Typ
Schließer						
	von oben in Nut einsetzbar, bündig mit Zylinderprofil	kontakt-behaftet	Kabel, 3-adrig	2,5	543 862	SME-8M-DS-24V-K-2,5-OE
				5,0	543 863	SME-8M-DS-24V-K-5,0-OE
			Kabel, 2-adrig	2,5	543 872	SME-8M-ZS-24V-K-2,5-OE
			Stecker M8x1, 3-polig	0,3	543 861	SME-8M-DS-24V-K-0,3-M8D
	längs in Nut einschiebbar, bündig mit Zylinderprofil	kontakt-behaftet	Kabel, 3-adrig	2,5	150 855	SME-8-K-LED-24
			Stecker M8x1, 3-polig	0,3	150 857	SME-8-S-LED-24
Öffner						
	längs in Nut einschiebbar, bündig mit Zylinderprofil	kontakt-behaftet	Kabel, 3-adrig	7,5	160 251	SME-8-O-K-LED-24

Bestellangaben – Verbindungsleitungen				Datenblätter → Internet: nebu	
	Elektrischer Anschluss links	Elektrischer Anschluss rechts	Kabellänge [m]	Teile-Nr.	Typ
	Dose gerade, M8x1, 3-polig	Kabel, offenes Ende, 3-adrig	2,5	541 333	NEBU-M8G3-K-2.5-LE3
			5	541 334	NEBU-M8G3-K-5-LE3
	Dose gerade, M12x1, 5-polig	Kabel, offenes Ende, 3-adrig	2,5	541 363	NEBU-M12G5-K-2.5-LE3
			5	541 364	NEBU-M12G5-K-5-LE3
	Dose gewinkelt, M8x1, 3-polig	Kabel, offenes Ende, 3-adrig	2,5	541 338	NEBU-M8W3-K-2.5-LE3
			5	541 341	NEBU-M8W3-K-5-LE3
	Dose gewinkelt, M12x1, 5-polig	Kabel, offenes Ende, 3-adrig	2,5	541 367	NEBU-M12W5-K-2.5-LE3
			5	541 370	NEBU-M12W5-K-5-LE3