



- Änderungen vorbehalten -



Füllstandsschalter KFA-A

- max. zwei bistabile Schaltpunkte zur Niveauüberwachung
- ein Schaltpunkt zur Temperaturüberwachung
- einfacher Einbau
- kleine Baugröße
- PUR-Schwimmer

Einsatz:

Zur Überwachung von Füllständen und Temperaturen von Flüssigkeiten.

Funktion - Niveauschalter:

Erreicht der Schwimmer bei sinkendem Niveau die Schaltpunkte, werden die Kontakte magnetisch betätigt. Die Schaltstellungen der Kontakte werden solange beibehalten, bis der Schwimmer durch steigendes Niveau die Schaltpunkte wieder überfährt.

Beispiel Öffner:

Niveau

unter Schaltpunkt: Kontakt geöffnet
 über Schaltpunkt: Kontakt geschlossen

Funktion - Thermostat:

Eine durch Temperatur beeinflussbare Bimetallscheibe schaltet bei Erreichen der fest eingestellten Ansprechtemperatur. Thermostate mit verschiedenen Ansprechtemperaturen und Spannungen stehen zur Verfügung (siehe Bestell-Bezeichnung).

Technische Daten allgemein:

Betriebsdruck:	max. 1 bar
Umgebungstemperatur:	-20 ... +80 °C
Mediumtemperatur:	0 ... 90 °C
Mediumsdichte:	>0,7 g/cm ³
Einbaulage:	senkrecht ±10°
Werkstoff	
Rohr und Thermostat:	CU-Zn
Schwimmer:	PUR-Hartschaum
Flansch:	Cu-Zn
Dichtung:	NBR
Schutzart:	DIN EN 60529 IP65
Steckverbindung:	siehe Bestell-Bezeichnung
Gewicht bei L=300:	0,16 kg

Geeignet für Mineralöle und Wasser. Bei anderen Medien ist ggf. die Verträglichkeit durch den Anwender zu prüfen.

Für Betrieb in eigensicheren Stromkreis siehe Datenblatt P0468.

Technische Daten Reedkontakt:

Schaltspannung bei Steckverbindung Z3/Z6A:	max. 230 VUC
Steckverbindung Z4/Z24:	max. 30 VDC
Schaltstrom:	max. 0,5 A
Schaltleistung:	max. 10/30 W/VA

Für induktive- und kapazitive Belastungen sind Schutzbeschaltungen vorzusehen. (Diode, RC-Glied, Varistor)

Technische Daten Thermostat B 30 VDC:

Schaltspannung:	max. 30 VDC
Schaltstrom:	max. 2 A
Ansprechtoleranz:	±4 k
Hysterese:	ca. 2 k
Temperaturänderungsgeschwindigkeit:	max. 1 K/min

Technische Daten Thermostat C 250 VUC:

Schaltspannung:	max. 250 VUC
Schaltstrom:	max. 2 A
Ansprechtoleranz:	±5 k
Hysterese:	2 ... 10 k
Temperaturänderungsgeschwindigkeit:	max. 1 K/min

Füllstandsschalter KFA-A

EUGEN WOERNER GmbH & Co. KG
 Postfach 1661 DE-97866 Wertheim
 Hafenstrasse 2 DE-97877 Wertheim
 Tel. +49 9342 803-0 info@woerner.de
 Fax +49 9342 803-202 www.woerner.de

Datenblatt

Ersetzt

Seite 1 von 5

P0496.02.16 DE

P0496.10.15 DE



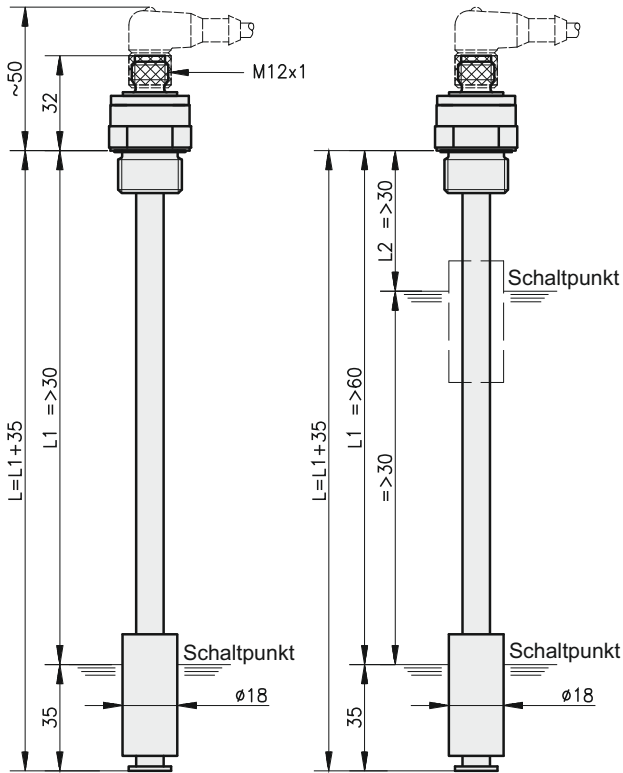
Niveauschalter

Ausführung 30 VDC

Steckverbindung Z4N
M12x1, 4-polig

1 Schaltkontakt Niveau

2 Schaltkontakte Niveau

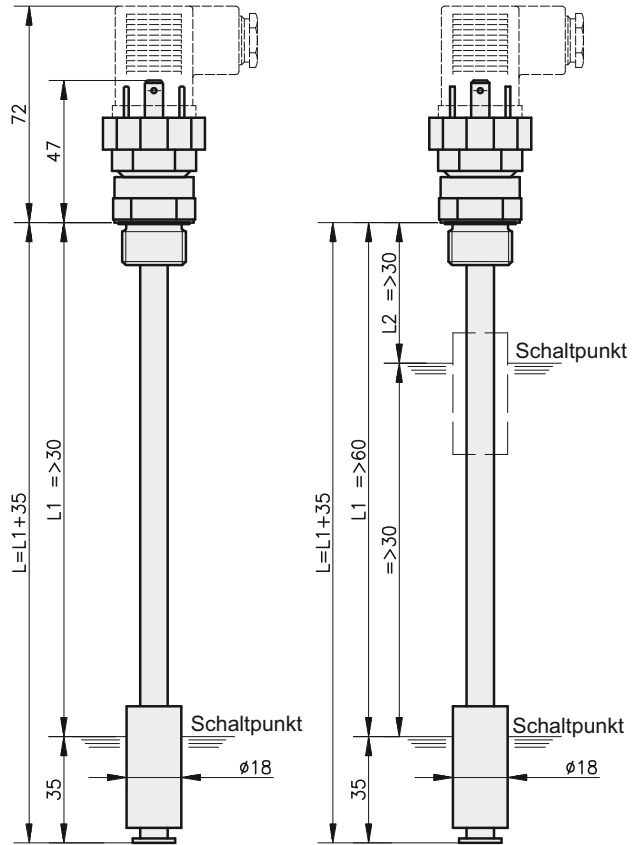


Ausführung 230 VUC

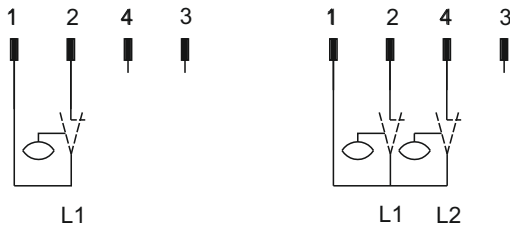
Steckverbindung Z3N
DIN EN 175301-803, Form A,
3-polig + PE

1 Schaltkontakt Niveau

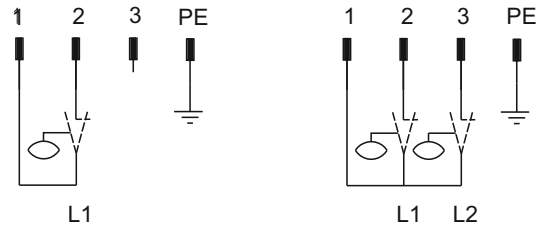
2 Schaltkontakte Niveau



- Änderungen vorbehalten -



L1 = Öffner oder Schließer
L2 = Öffner oder Schließer



L1 = Öffner oder Schließer
L2 = Öffner oder Schließer



Niveau - Temperaturschalter

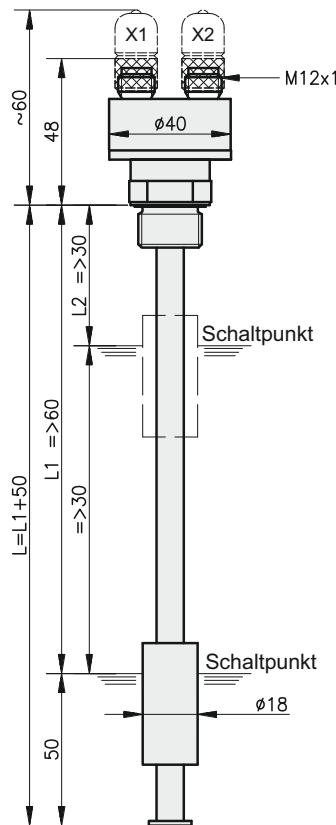
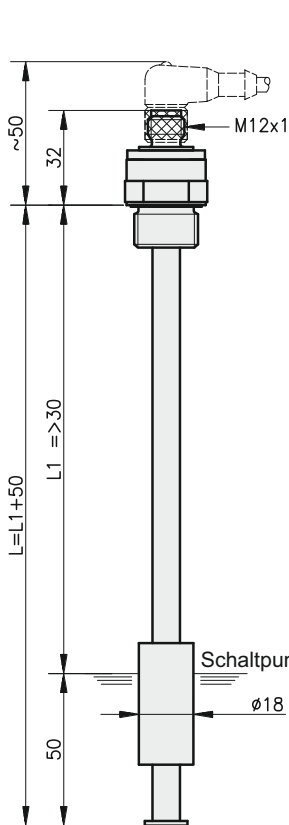
Ausführung 30 VDC

Steckverbindung Z4N
M12x1, 4-polig

Steckverbindung 2Z4N
M12x1, 4-polig

1 Schaltkontakt Niveau
1 Schaltkontakt Temperatur

2 Schaltkontakte Niveau
1 Schaltkontakt Temperatur



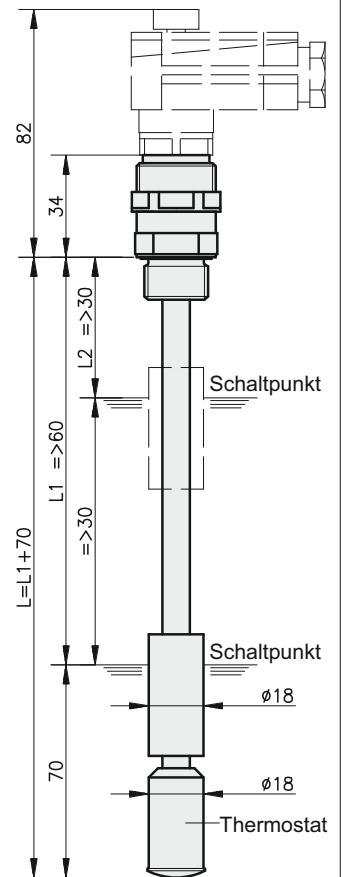
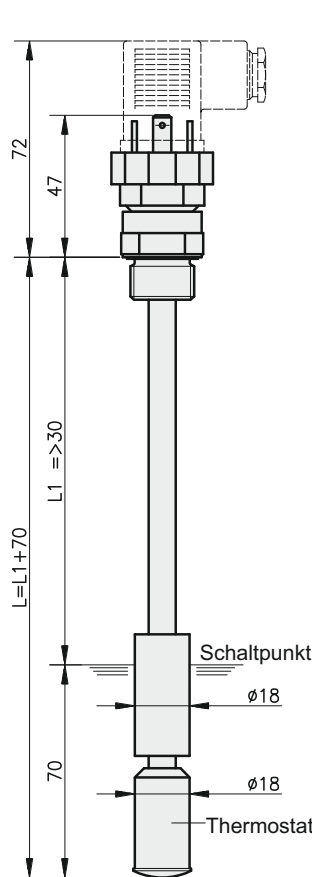
Ausführung 230 VUC

Steckverbindung Z3N
DIN EN 175301-803, Form A
3-polig + PE

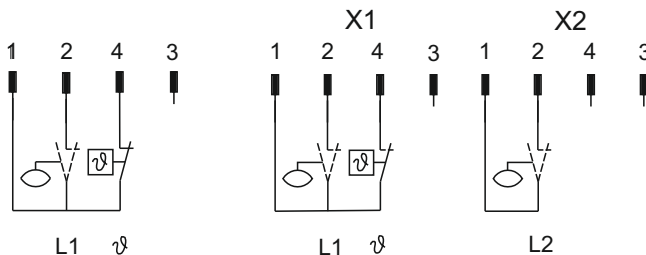
Steckverbindung Z6AN
DIN EN 175201-804,
6-polig + PE

1 Schaltkontakt Niveau
1 Schaltkontakt Temperatur

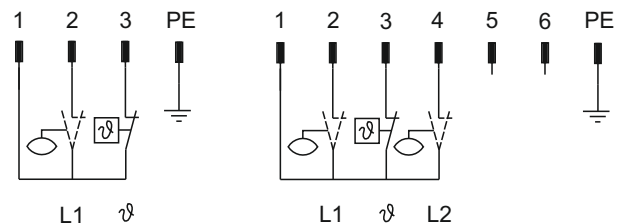
2 Schaltkontakte Niveau
1 Schaltkontakt Temperatur



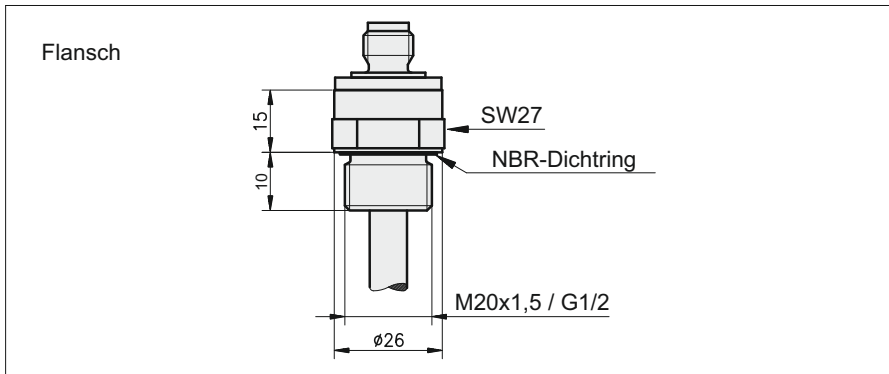
- Änderungen vorbehalten -



L1 = Öffner oder Schließer
L2 = Öffner oder Schließer
☺ = Temperatur Öffner



L1 = Öffner oder Schließer
L2 = Öffner oder Schließer
☺ = Temperatur Öffner



Bestell-Bezeichnung:



Flansch	Schaltfunktionen			Thermostat	Steckverbindung ohne / mit Kabeldose	Längen	
	L1 Schaltpunkt unten Niveau fallend	L2 Schaltpunkt oben Niveau fallend				* L1 mm	* L2 mm
M20x1,5 (F) G 1/2 (G)	Öffner (O) Schließer (S)	Öffner (O)	ohne (N)	ohne (N) Öffner 30 V 63 °C (063B) Öffner 30 V 70 °C (070B) Öffner 30 V 80 °C (080B) Öffner 230 V 63 °C (063C) Öffner 230 V 70 °C (070C) Öffner 230 V 80 °C (080C) Öffner 30 V 63 °C (063B) Öffner 30 V 70 °C (070B) Öffner 30 V 80 °C (080B) Öffner 230 V 63 °C (063C) Öffner 230 V 70 °C (070C) Öffner 230 V 80 °C (080C)	bis 2 Schaltfunktionen 30 V M12x1, 4-polig ohne Kabeldose (Z4N)	bei Bestellung angeben	
		Schließer (S)			Schließer (S)		bis 2 Schaltfunktionen 230 V 3-polig + PE DIN EN 175301-803, Form A ohne Kabeldose (Z3N) mit Kabeldose (Z3)
	Öffner (O) Schließer (S)	ohne (N)	ohne (N)		bis 2 Schaltfunktionen 30 V M12x1, 4-polig ohne Kabeldose (Z4N)		
		Öffner (O)	Öffner (O)		bis 2 Schaltfunktionen 230 V 3-polig + PE DIN EN 175301-803, Form A ohne Kabeldose (Z3N) mit Kabeldose (Z3)		
	Öffner (O) Schließer (S)	Öffner (O)	Öffner (O)		3 Schaltfunktionen 30 V 2 x M12x1, 4-polig ohne Kabeldose (Z24N)		
		Schließer (S)	Schließer (S)		3 Schaltfunktionen 230 V 6-polig + PE DIN EN 175201-804 ohne Kabeldose (Z6AN) mit Kabeldose (Z6A)		

- Änderungen vorbehalten -



Wichtige Hinweise zu diesem Datenblatt

Nachdruck, auch auszugsweise, nur mit Genehmigung der Firma EUGEN WOERNER GmbH & Co. KG gestattet.

Alle Angaben in diesem Datenblatt wurden mit größter Sorgfalt auf ihre Richtigkeit hin überprüft. Trotzdem kann WOERNER keine Haftung für Verluste oder Schäden übernehmen, die sich mittelbar oder unmittelbar aus der Anwendung der in diesem Datenblatt enthaltenen Informationen ergeben.

Alle Produkte von WOERNER dürfen nur bestimmungsgemäß, den Angaben in diesem Datenblatt entsprechend, verwendet werden.

Bei Produkten, die mit Betriebsanleitung geliefert werden, sind die in dieser enthaltenen zusätzlichen Bestimmungen und Angaben einzuhalten.

Stoffe, die von den in diesem Datenblatt und den mitgeltenden technischen Unterlagen erwähnten Stoffen abweichen, dürfen nur nach Rücksprache mit WOERNER und nach erfolgter schriftlicher Freigabe durch WOERNER in den von uns hergestellten und gelieferten Geräten und Anlagen eingefüllt und verarbeitet werden.

Die in den Sicherheitsdatenblättern der verwendeten Stoffe aufgeführten Sicherheits- und Gefahrenhinweise sind zwingend zu beachten.

Die Förderung von Gasen, verflüssigten Gasen, unter Druck gelösten Gasen, Dämpfen und Flüssigkeiten, deren Dampfdruck bei der zulässigen maximalen Temperatur um mehr als 0,5 bar über dem normalen Atmosphärendruck (1013 mbar) liegt, von leichtentzündlichen oder explosiven Medien sowie die Förderung von Lebensmitteln ist untersagt.

Hinweis zu EU-Richtlinie 2002/95/EG (RoHS)

Mit der Richtlinie 2002/95/EG vom 27. Januar 2003 zur Beschränkung der Verwendung bestimmter gefährlicher Stoffe in Elektro- und Elektronikgeräten (RoHS) treten ab Juli 2006 für neu in Verkehr gebrachte Elektro- und Elektronikgeräte Stoffverbote zu Blei, Cadmium, Chrom (VI), Quecksilber und bromierten Flammschutzmitteln in Kraft.

WOERNER verwendet in seinen Steuerungen und Schaltgeräten nur Werkstoffe, die die Kriterien der EU-Richtlinie 2002/95/EG erfüllen.

Soweit in unseren Eigenfertigungsteilen Chrom VI als Korrosionsschutz zur Anwendung gekommen ist, wurde dieser bereits durch andere umweltverträgliche Schutzmaßnahmen ersetzt.

Die von WOERNER gelieferten mechanischen Geräte fallen nicht unter die EU-Richtlinie 2002/95/EG.

Da WOERNER sich aber seiner Verantwortung der Umwelt gegenüber bewusst ist, werden wir auch für die nicht unter die EU-Richtlinie 2002/95/EG fallenden Geräte Werkstoffe verwenden, die den Anforderungen der Richtlinie genügen, sobald diese allgemein verfügbar und die Verwendung technisch möglich ist.