

**Kennliste****Zahnradpumpen
Zahnradmotoren**

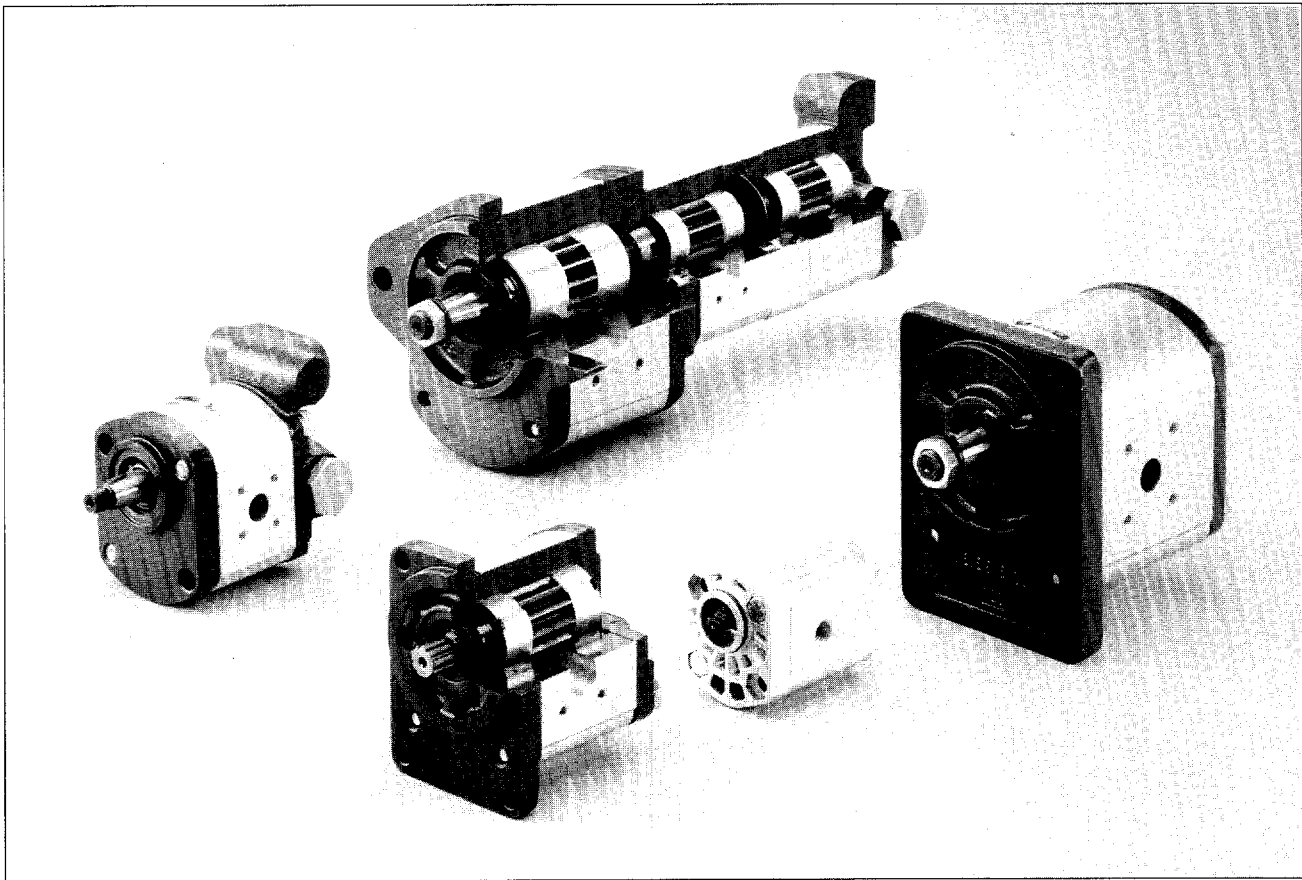
ersetzt Ausgabe (8.94)

Ersatzteile siehe
Mikrokarte EY-00...239
CD-ROM ETY 1987 760 010**Product
specifications for
Gear pumps
Gear motors**

supersedes edition (8.94)

Spare parts see
Microfiche EY-00...239
CD-ROM ETY 1987 760 010**Listes des****Pompes à engrenage
Moteurs à engrenage**

remplace l'édition (8.94)

Pièces de rechange
voir Microfiche EY-00...239
CD-ROM ETY 1987 760 010

Inhalt	Seite	Contents	Page	Sommaire	Page
Zahnradpumpen:		Gear pumps:		Pompes à engrenage:	
Erläuterung der Bild-Nr.	2...11	Explanation of Fig. Nos.	2...11	Explications relatives à la fig. n°	2...11
Erläuterung der Typformel	12...17	Explanation of type code	18...24	Explications relatives à la codification	25...31
Bestell-Nr.	32...123	Part Nos.	32...123	Réf. de commande	32...123
Zahnradmotoren:		Gear motors:		Moteurs à engrenage:	
Erläuterung der Bild-Nr.	124...125	Explanation of Fig. Nos.	124...125	Explications relatives à la fig. n°	124...125
Erläuterung der Typformel	126...127	Explanation of type code	128...129	Explications relatives à la codification	130...131
Bestell-Nr.	132...142	Part Nos.	132...142	Réf. de commande	132...142

Zahnradpumpen Bauart R Baugröße F, G

(alte Ausführung)

Gear Pumps Type of construction R Size F, G

(old version)

Pompes à engrenage Type R Taille F, G

(version ancienne)

Gehäuseanschlüsse

- ① **Bosch-Gehäuseanschluß**
Saugseite: Bohrung Ø 20
LK Ø 40/4 x M 6
Druckseite: Bohrung Ø 15
LK Ø 35/4 x M 6
- ② Saugseite: M 26 x 1,5
Druckseite: M 18 x 1,5

Body ports

- ① **Bosch body port**
Inlet side: Bore dia. 20
Port circle
dia 40/4 x M 6
Outlet side: Bore dia. 15
Port circle
dia. 35/4 x M 6
- ② Inlet side: M 26 x 1,5
Outlet side: M 18 x 1,5

Raccordement des orifices

- ① **Orifice Bosch**
Aspiration: Alésage Ø 20
Entraxe Ø 40/4 x M 6
Pression: Alésage Ø 15
Entraxe Ø 35/4 x M 6
- ② Aspiration: M 26 x 1,5
Pression: M 18 x 1,5

Lagerung/ Anschlußflansch

- A** **Bosch-Flansch** (F-Größe)
EP Ø 80/4 x M 8/LB 72 x 100
- A** **Bosch-Flansch** (G-Größe)
EP Ø 105/4 x M 10/LB 102 x 145
- B** **Plessey-Flansch**
EP Ø 36,47/4 x M 8/LB 71,4 x 96
- C** **Durchschraubausführung**
EP Ø 50/4 x M 10/LB 60 x 60
EP Ø 52/4 x M 10/LB 60 x 60
(Bild 7 + 12)

Bearing arrangement/ connecting flange

- A** **Bosch flange** (size F)
Spigot dia. 80/4 x M 8/port
config. 72 x 100
- A** **Bosch flange** (size G)
Spigot dia. 105/4 x M 8/port
config. 102 x 145
- B** **Plessey flange**
Spigot dia. 36.47/4 x M 8/port
config. 71.4 x 96
- C** **Through-bolt version**
Spigot dia. 50/4 x M 10/port
config. 60 x 60
Spigot dia. 52/4 x M 10/port
config. 60 x 60 (figs. 7 + 12)

Modèles de paliers/ flasques avant

- A** **Flasque Bosch** (taille F)
Centr. Ø 80/4 x M 8/plan pose
72 x 100
- A** **Flasque Bosch** (taille G)
Centr. Ø 105/4 x M 10/plan pose
102 x 145
- B** **Flasque Plessey**
Centr. Ø 36,47/4 x M 8/plan pose
71,4 x 96
- C** **Modèle à vis traversantes**
Centr. Ø 50/4 x M 10/plan de
pose 60 x 60
Centr. Ø 52/4 x M 10/plan de
pose 60 x 60 (Fig. 7 + 12)

Antriebswelle

- a** **Kegel 1 : 5 Ø 17 x 17** (F-Größe)
- a** **Kegel 1 : 5 Ø 25 x 25** (G-Größe)
- b** **Kegel 1 : 5 Ø 20 x 20**
(Vorsatzlager)
- c** **Kegel 1 : 8 Ø 17,46**
- d** **Zahnwelle DIN 5482 B 17 x 14**
(F-Größe)
- d** **Zahnwelle DIN 5482 B 28 x 25**
(G-Größe)
- g** **Klaue Ø 17 x 8** (F-Größe)
- g** **Klaue Ø 28 x 10** (G-Größe)

Drive shaft

- a** **Taper 1 : 5 dia. 17 x 17** (size F)
- a** **Taper 1 : 5 dia. 25 x 25** (size G)
- b** **Taper 1 : 5 dia. 20 x 20**
(outrigger bearing)
- c** **Taper 1 : 8 dia. 17.46**
- d** **Splined shaft DIN 5482
B 17 x 14** (size F)
- d** **Splined shaft DIN 5482
B 28 x 25** (size G)
- g** **Jaw dia. 17 x 8** (size F)
- g** **Jaw dia. 28 x 10** (size G)

Arbre d'entraînement

- a** **Cône 1 : 5 Ø 17 x 17** (taille F)
- a** **Cône 1 : 5 Ø 25 x 25** (taille G)
- b** **Cône 1 : 5 Ø 20 x 20**
(palier additionnel)
- c** **Cône 1 : 8 Ø 17,46**
- d** **Arbre cannelé DIN 5482
B 17 x 14** (taille F)
- d** **Arbre cannelé DIN 5482
B 28 x 25** (taille G)
- g** **Arbre tournevis Ø 17 x 8**
(taille F)
- g** **Arbre tournevis Ø 28 x 10**
(taille G)

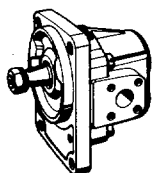


Bild / Fig. 1

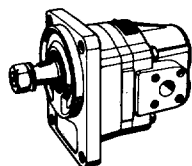
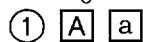


Bild / Fig. 2

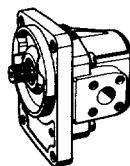
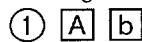


Bild / Fig. 3

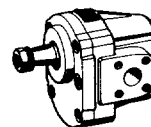
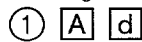


Bild / Fig. 4

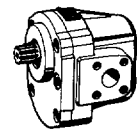
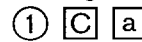
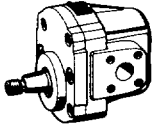
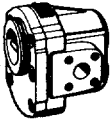
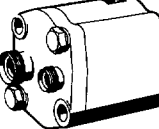
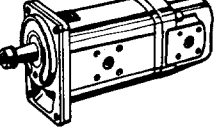
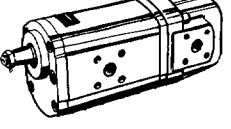
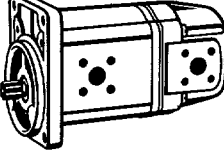
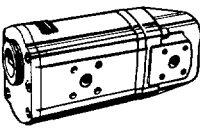
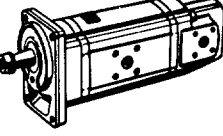


Bild / Fig. 5



 <p>Bild / Fig. 6 ① C a</p>	 <p>Bild / Fig. 7 ① C g</p>	 <p>Bild / Fig. 8 ② EP Ø 46,5 a</p>	 <p>Bild / Fig. 9 ① A a</p>	 <p>Bild / Fig. 10 ① C a</p>
 <p>Bild / Fig. 11 ① A d</p>	 <p>Bild / Fig. 12 ① C g</p>	 <p>Bild / Fig. 13 ① A b</p>		

**Zahnradpumpen
Bauart R
Baugröße B**

Fördervolumen
1–3 cm³/U

**Gear Pumps
Type of construction R
Size B**

Displacement
1–3 cm³/rev

**Pompes à engrenage
Type R
Taille B**

Cylindrée
1–3 cm³/t

Gehäuseanschlüsse

① **Bosch-Gehäuseanschluß**
Saugseite: M 18 x 1,5
Druckseite: M 14 x 1,5

② **Plessey-Gehäuseanschluß**
Saugseite: R 3/8"
Druckseite: R 3/8"

**Lagerung/
Anschlußflansch**

B **Plessey-Flansch**
EP Ø 25,38/4 x M 6/LB 52,4 x 71,9

C **Durchschraubausführung**
EP Ø 32/2 x M 8/LB 40 x 40

Body ports

① **Bosch body port**
Inlet side: M 18 x 1.5
Outlet side: M 14 x 1.5

② **Plessey body port**
Inlet side: R 3/8"
Outlet side: R 3/8"

**Bearing arrangement/
connecting flange**

B **Plessey-flange**
Spigot dia. 25.38/4 x M 6
port config. 52.4 x 71.9

C **Through-bolt version**
Spigot dia. 32/2 x M 8
port config. 40 x 40

Raccordement des orifices

① **Orifice Bosch**
Aspiration: M 18 x 1,5
Pression: M 14 x 1,5

② **Orifice Plessey**
Aspiration: R 3/8"
Pression: R 3/8"

**Modèles de paliers/
flasques avant**

B **Flasque Plessey**
Centr. Ø 25,38/4 x M 6/plan
pose 52,4 x 71,9

C **Modèle à vis traversantes**
Centr. Ø 32/2 x M 8/plan de
pose 40 x 40

Antriebswelle

a **Kegel 1 : 5**

C **Kegel 1 : 8 Ø 9,35**

g **Klaue Ø 10 x 5**

Drive shaft

a **Taper 1 : 5**

C **Taper 1 : 8 dia. 9.35**

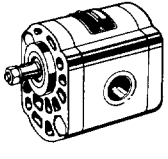
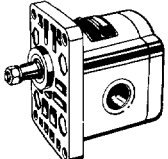
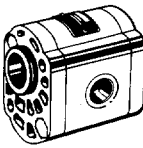
g **Jaw dia. 10 x 5**

Arbre d'entraînement

a **Cône 1 : 5**

C **Cône 1 : 8 Ø 9,35**

g **Arbre tournevis Ø 10 x 5**

 <p>Bild / Fig. 15 ① C a</p>	 <p>Bild / Fig. 16 ② B c</p>	 <p>Bild / Fig. 17 ① C g</p>		
--	--	--	--	--

Zahnradpumpen Bauart S Baugröße F

Fördervolumen
4–22,5 cm³/U

Gear Pumps Type of construction S Size F

Displacement
4–22.5 cm³/rev

Pompes à engrenage Type S Taille F

Cylindrée
4–22,5 cm³/t

Gehäuseanschlüsse

- ① **Bosch-Gehäuseanschluß**
bis 5,5 cm³/U
Saugseite: Bohrung Ø 15
LK Ø 40/4 x M 6
ab 8 cm³/U
Saugseite: Bohrung Ø 20
LK Ø 40/4 x M 6
Druckseite: Bohrung Ø 15
LK Ø 35/4 x M 6
- ② **Plessey-Gehäuseanschluß**
bis 8 cm³/U
Saugseite: Bohrung Ø 13,5
LK 30,2/4 x M 6
ab 11 cm³/U
Saugseite: Bohrung Ø 20
LK Ø 39,7/4 x M 8
Druckseite: Bohrung Ø 13,5
LK 30,2/4 x M 6
- ③ **SAE-Einschraubgewinde**
- ④ **SAE-Gehäuseanschluß**
- ⑤ Saugseite: siehe ①
Druckseite: M 18 x 1,5 im SRV
- ⑥ Saugseite: siehe ①
Druckseite: M 18 x 1,5 im SRV
mit DBV
- ⑦ Saugseite: siehe ①
Druckseite: M 18 x 1,5 im SRV mit
Reststromanschluß
- ⑧ Saugseite: siehe ①
Druckseite: M 18 x 1,5 im SRV
axial, mit Reststrom-
anschluß axial
- ⑨ Saugseite: siehe ①
Druckseite: M 18 x 1,5
im DBV axial
- ⑩ Saugseite: siehe ④
Druckseite: M 18 x 1,5
im DBV axial
- ⑪ Saugseite: siehe ①
Druckseite: ¾" – 16 UNF axial
- ⑫ Saugseite: siehe ①
Druckseite: siehe ②

Body ports

- ① **Bosch body port**
up to 5.5 cm³/rev
Inlet side: Bore dia. 15
Port circle
dia. 40/4 x M 6
from 8 cm³/rev
Inlet side: Bore dia. 20
Port circle
dia. 40/4 x M 6
Outlet side: Bore dia. 15
Port config.
dia. 35/4 x M 6
- ② **Plessey body port**
up to 8 cm³/rev
Inlet side: Bore dia. 13.5
Port circle
30.2/4 x M 6
from 11 cm³/rev
Inlet side: Bore dia. 20
Port circle
dia. 39.7/4 x M 8
Outlet side: Bore dia. 13.5
Port circle
30.2/4 x M 6
- ③ **SAE internal thread**
- ④ **SAE body port**
- ⑤ Inlet side: see ①
Outlet side: M 18 x 1.5 in FCV
- ⑥ Inlet side: see ①
Outlet side: M 18 x 1.5 in FCV
with PRV
- ⑦ Inlet side: see ①
Outlet side: M 18 x 1.5 in FCV with
excess flow port
- ⑧ Inlet side: see ①
Outlet side: M 18 x 1.5 in FCV
axial, with excess flow
port axial
- ⑨ Inlet side: see ①
Outlet side: M 18 x 1.5
in PRV axial
- ⑩ Inlet side: see ④
Outlet side: M 18 x 1.5
in PRV axial
- ⑪ Inlet side: see ①
Outlet side: ¾" – 16 UNF axial
- ⑫ Inlet side: see ①
Outlet side: see ②

Raccordement des offices

- ① **Orifice Bosch**
Jusqu'à 5,5 cm³/t
Aspiration: Alésage Ø 15
Entraxe Ø 40/4 x M 6
à partir de 8 cm³/t
Aspiration: Alésage Ø 20
Entraxe Ø 40/4 x M 6
Pression: Alésage Ø 15
Entraxe Ø 35/4 x M 6
- ② **Orifice Plessey**
Jusqu'à 8 cm³/t
Aspiration: Alésage Ø 13,5
Entraxe Ø 30,2/4 x M 6
à partir de 11 cm³/t
Aspiration: Alésage Ø 20
Entraxe Ø 30,2/4 x M 6
Pression: Alésage Ø 13,5
Entraxe Ø 30,2/4 x M 6
- ③ **Filetage SAE**
- ④ **Raccordement des orifices SAE**
- ⑤ Aspiration: voir ①
Pression: M 18 x 1,5 dans
le régulateur de débit
- ⑥ Aspiration: voir ①
Pression: M 18 x 1,5 dans le
régulateur de débit
avec limiteur de
pression
- ⑦ Aspiration: voir ①
Pression: M 18 x 1,5 dans
le régulateur de débit
avec raccord sur le
débit restant
- ⑧ Aspiration: voir ①
Pression: M 18 x 1,5 axial
dans le régulateur de
débit, avec raccord
axial sur le débit restant
- ⑨ Aspiration: voir ①
Pression: M 18 x 1,5 axial dans le
limiteur de pression
- ⑩ Aspiration: voir ④
Pression: M 18 x 1,5 axial dans le
limiteur de pression
- ⑪ Aspiration: voir ①
Pression: ¾" – 16 UNF
axial
- ⑫ Aspiration: voir ①
Pression: voir ②

**Lagerung/
Anschlußflansch**

- A** **Bosch-Flansch**
EP Ø 80/4 x M 8/LB 72 x 100
- B** **Plessey-Flansch**
EP Ø 36,47/4 x M 8/LB 71,4 x 96
- C** **Durchschraubausführung**
EP Ø 52 LB 60 x 60/4 x M 10
- D** **Durchschraubausführung**
EP Ø 50 KHD-LB/60 x 60/2 x M 10
- E** **Durchschraubausführung**
EP Ø 50 IHC-LB 60 x 60/2 x M 10
- F** **SAE-„A“-Flansch**
EP Ø 82,55/2 x M 10/LK 106,4
- G** **SAE-„B“-Flansch**
EP Ø 101,6/2 x M 14/LK 146
- H** **ZF-Flansch**
(Anbau an Luftpresser)
EP Ø 52/2 x M 10/LK 104
- J** **Renault-Flansch**
EP Ø 63,5/2 x M 10/LB 96,8 x 11
- K** **MF-Flansch**
EP Ø 52,34/3/4" – 16 UNC
1 x M 10/LB 50,4-49,2
- L** **3-Loch-Flansch**
EP Ø 52/3 x M 8/LB 60 x 108,5
- N** **ZE-Flansch**
EP Ø 68 LB 72 x 114

**Bearing arrangement/
connecting flange**

- A** **Bosch flange**
Spigot dia. 80/4 x M 8/
port config. 72 x 100
- B** **Plessey flange**
Spigot dia. 36.47/4 x M 8/
port config. 71.4 x 96
- C** **Through-bolt version**
Spigot dia. 52/port config.
60 x 60/4 x M 10
- D** **Through-bolt version**
Spigot dia. 50 KHD port
config. 60 x 60/2 x M 10
- E** **Through-bolt version**
Spigot dia. 50 IHC port
config. 60 x 60/2 x M 10
- F** **SAE-„A“ flange**
Spigot dia. 82.55/2 x M 10/106.4
- G** **SAE-„B“ flange**
Spigot dia. 101.6/2 x M 14/146
- H** **ZF flange** (attachment to
air compressor)
Spigot dia. 52/2 x M 10/104
- J** **Renault flange**
Spigot dia. 63.5/10 x M 10/
port config. 96.8 x 11
- K** **MF flange**
Spigot dia. 52.34/4 x 3/8" – 16 UNC
– 2 B
- L** **3-hole-flange**
Spigot dia. 52/3 x M 8/
port config. 60 x 108.5
- N** **ZE flange**
Spigot dia. 68
port config. 72 x 114

**Modèles de paliers/
flasques avant**

- A** **Flasque Bosch**
Centr. Ø 80/4 x M 8/
plan de pose 72 x 100
- B** **Flasque Plessey**
Centr. Ø 36,47/4 x M 8/
plan de pose 71,4 x 96
- C** **Modèle à vis traversantes**
Centr. Ø 52/plan de pose
60 x 60/4 x M 10
- D** **Modèle à vis traversantes**
Centr. Ø 50/plan de pose KHD
60 x 60/2 x M 10
- E** **Modèle à vis traversantes**
Centr. Ø 50/plan pose IHC
60 x 60/2 x M 10
- F** **Flasque SAE-„A“**
Centr. Ø 82,55/2 x M 10/
entraxe Ø 106,4
- G** **Flasque SAE-„B“**
Centr. Ø 101,6/2 x M 14/
entraxe Ø 146
- H** **Flasque ZF** (montage sur
compresseur)
Centr. Ø 52/2 x M 10/
entraxe 104
- J** **Flasque Renault**
Centr. Ø 63,5/2 x M 10/
plan de pose 96,8 x 11
- K** **Flasque MF**
Centr. Ø 52,34/4 x 3/8" – 16 UNC
– 2 B
- L** **Flasque à 3 alésages**
Centr. Ø 52/3 x M 8/
plan pose 60 x 108,5
- N** **Flasque ZE**
Centr. Ø 68/plan de pose
72 x 114

Antriebswelle

- a** **Kegel 1 : 5** Ø 17 x 17
- b** **Kegel 1 : 5** Ø 20 x 20
(Vorsatzlager)
- c** **Kegel 1 : 8** Ø 17,46
- d** **Zahnwelle** DIN 5482 B 17 x 14
- e** **Zahnwelle SAE** 16/32 DP
9 Zähne
- g** **Klaue** Ø 17,8 x 8
(bei ZF-Flansch 17,0 x 8)

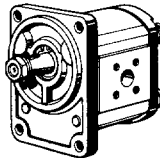
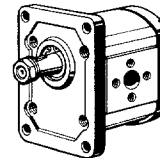
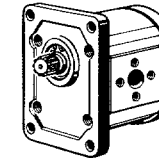
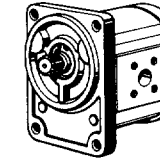
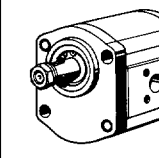
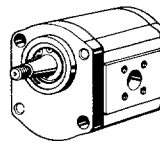
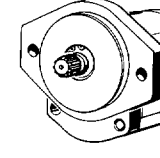
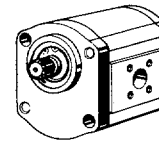
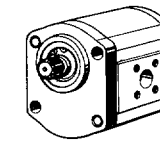
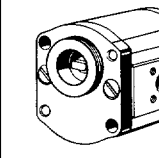
Drive shaft

- a** **Taper 1 : 5** dia. 17 x 17
- b** **Taper 1 : 5** dia. 20 x 20
(outrigger bearing)
- c** **Taper 1 : 8** dia. 17.46
- d** **Splined shaft SAE** DIN 5482 B
17 x 14
- e** **Splined shaft SAE** 16/32 DP
9 teeth
- g** **Jaw** dia. 17.8 x 8
(for ZF flange 17.0 x 8)

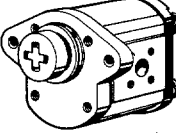
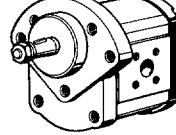
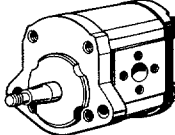
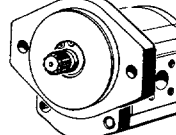
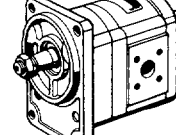
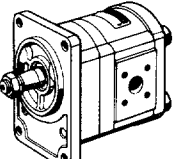
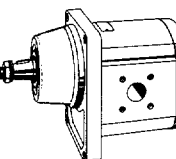
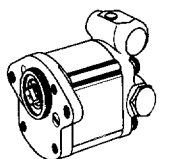
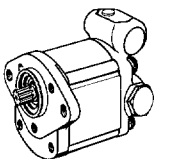
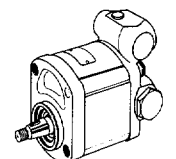
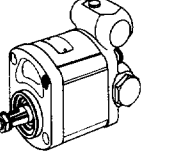
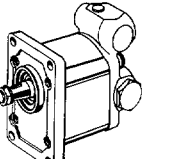
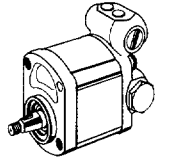
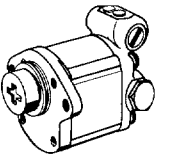
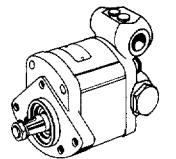
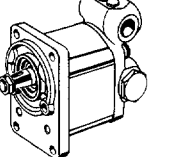
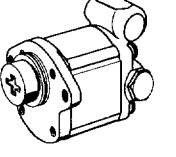
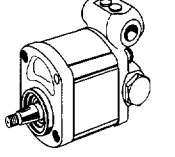
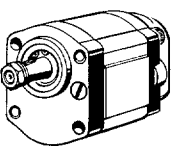
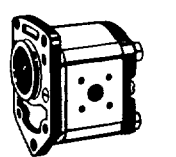
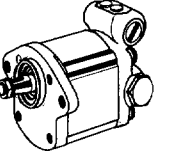
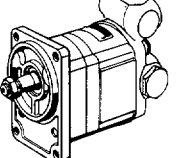
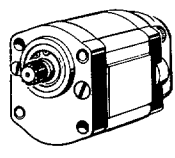
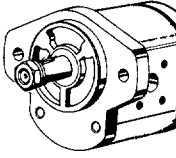
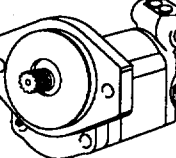
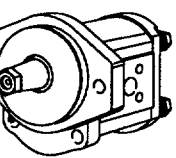
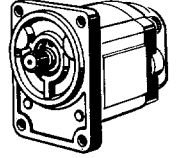
Arbre d'entraînement

- a** **Cône 1 : 5** Ø 17 x 17
- b** **Cône 1 : 5** Ø 20 x 20
(palier addit.)
- c** **Cône 1 : 8** Ø 17,46
- d** **Arbre cannelé SAE** DIN 5482 B
17 x 14
- e** **Arbre cannelé SAE** 16/32 DP,
9 dents
- g** **Arbre tournevis** Ø 17 x 8
(pour flasque ZF 17,0 x 8)

Baugröße F / Size F / Taille F

 Bild / Fig. 20 ① A a ...201	 Bild / Fig. 21 ② B c ...224	 Bild / Fig. 22 ② B d ...223	 Bild / Fig. 23 ① A d ...203	 Bild / Fig. 24 ① E a ...204
 Bild / Fig. 25 ① D a ...212/1	 Bild / Fig. 26 ③ F e ...253 ...254	 Bild / Fig. 27 ① D d ...206	 Bild / Fig. 28 ① E d ...207	 Bild / Fig. 29 ① D g ...117 ...217

Baugröße F / Size F / Taille F

 Bild / Fig. 30 ① H g ...231	 Bild / Fig. 31 ① K a ...225	 Bild / Fig. 32 ⑫ J a ... (143/1)	 Bild / Fig. 33 ① F e ...213	 Bild / Fig. 34 ① A b ...201
 Bild / Fig. 35 ① N b ...261	 Bild / Fig. 36 ① A b ...201	 Bild / Fig. 37 ⑤ H g ...155	 Bild / Fig. 38 ⑤ F e ...133	 Bild / Fig. 39 ⑤ D a ... (151/1)
 Bild / Fig. 40 ⑤ E a ...156	 Bild / Fig. 41 ⑤ B c ...169	 Bild / Fig. 42 ⑥ D a ... (165/1)	 Bild / Fig. 43 ⑥ H g ...132	 Bild / Fig. 44 ⑦ K a ...226
 Bild / Fig. 45 ⑦ A a ...201	 Bild / Fig. 46 ⑧ H g ...155 ...272	 Bild / Fig. 47 ⑦ D a ... (241/1) ... (251/1)	 Bild / Fig. 48 ⑨ D a ...212	 Bild / Fig. 49 ① L g
 Bild / Fig. 50 ⑥ H a ...232	 Bild / Fig. 51 ⑤ A b	 Bild / Fig. 52 ⑩ D d ...206 ...289	 Bild / Fig. 53 ⑪ G a ...298	 Bild / Fig. 54 ① F e ...213
 Bild / Fig. 55 ① F a ...262	 Bild / Fig. 56 ① A d			

**Zahnradpumpen
Bauart S
Baugröße N**

Fördervolumen
20–40 cm³/U

**Gear Pumps
Type of construction S
Size N**

Displacement
20–40 cm³/rev

**Pompes à engrenage
Type S
Taille N**

Cylindrée
20–40 cm³/t

Gehäuseanschlüsse

- ① **Bosch-Gehäuseanschluß**
Saugseite: Bohrung Ø 26
LK Ø 55/4 x M 8
Druckseite: Bohrung Ø 18
LK Ø 55/4 x M 8

Body port

- ① **Bosch body port**
Inlet Bore dia. 26
side: Port cicle dia. 55/4 x M 8
Outlet Bore dia. 18
side: Port cicle dia. 55/4 x M 8

Raccordement des orifices

- ① **Orifice Bosch**
Aspiration: Alésage Ø 26
Entraxe Ø 55/4 x M 8
Pression: Alésage Ø 18
Entraxe 55/4 x M 8

**Lagerung/
Anschlußflansch**

- A **Bosch-Flansch**
EP Ø 100/4 x M 10/LB 88,4 x 132
- D **Durchschraubausführung**
EP Ø 52 KHD-LB 66 x 66/2 x M 10
- G **SAE-„B“-Flansch**
EP Ø 101,6/2 x M 14/LK 146

**Bearing arrangement/
connecting flange**

- A **Bosch flange**
Spigot dia. 100/4 x M 10/
port config. 88.4 x 132
- D **Through-bolt version**
Spigot dia. 52/KHF port config.
66/2 x M 10
- G **SAE-„B” flange**
Spigot dia. 101.6/2 x M 14/146

**Modèles de paliers/
flasques avant**

- A **Flasque Bosch**
Centr. Ø 100/4 x M 10/
plan de pose 88,4 x 132
- D **Modèle à vis traversantes**
Centr. Ø 52/plan pose
KHD 66x 66/2 x M 10
- G **Flasque SAE «B»**
Centr. Ø 101,6/2 x M 14/
entraxe Ø 146

Antriebswelle

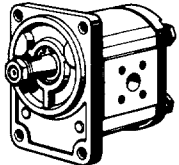
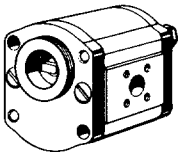
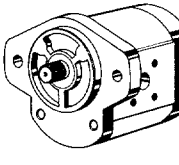
- a **Kegel 1 : 5 Ø 20 x 20**
- e **Zahnwelle SAE 16/32 DP 13 Z**
- g **Klaue Ø 21,8 x 10**

Drive shaft

- a **Taper 1 : 5 dia. 20 x 20**
- e **Splined shaft SAE 16/32 DP 13 teeth**
- g **Jaw dia. 21.8 x 8.8**

Arbre d'entraînement

- a **Cône 1 : 5 Ø 20 x 20**
- e **Arbre cannelé SAE 16/32 DP 13 dents**
- g **Arbre tournevis Ø 21,8 x 8,8**

 <p>Bild / Fig. 100 ① A a ...101</p>	 <p>Bild / Fig. 101 ① D g ...117</p>	 <p>Bild / Fig. 102 ① G e ...237</p>		

Zahnradpumpen Bauart S Baugröße G

Fördervolumen
22,5–56 cm³/U

Gear Pumps Type of construction S Size G

Displacement
22.5–56 cm³/rev

Pompes à engrenage Type S Taille N

Cylindrée
22,5–56 cm³/t

Gehäuseanschlüsse

- ① **Bosch-Gehäuseanschluß**
Saugseite: Bohrung Ø 26
LK Ø 55/4 x M 8
Druckseite: Bohrung Ø 18
LK Ø 55/4 x M 8
- ② **Plessey-Gehäuseanschluß**
Saugseite: Bohrung Ø 26
LK Ø 50,8/4 x M 10
Druckseite: Bohrung Ø 18
LK Ø 39,7/4 x M 8

Lagerung/ Anschlußflansch

- A **Bosch-Flansch**
EP Ø 80/4 x M 8/LB 71 x 100
- B **Plessey-Flansch**
EP Ø 36,47/4 x M 8/LB 71,4 x 96
- C **Durchschraubausführung**
EP Ø 52 LB 82 x 82/2 x M 10
- F **SAE-„A“-Flansch**
EP Ø 82,55/2 x M 10/LK 106
- G **SAE-„B“-Flansch**
EP Ø 101,6/2 x M 14/LK 146
- M **Viereck-Flansch**
4 x M 12/LK 80

Antriebswelle

- a **Kegel 1 : 5** Ø 25 x 25
- d **Zahnwelle** DIN 5482 B 28 x 25
- e **Zahnwelle** SAE 16/32 DP 13 Z
- f **Keilwelle** DIN 5462 B 8 x 32
- g **Klaue** Ø 28 x 10

Body ports

- ① **Bosch body port**
Inlet Bore dia. 26
side: Port circle dia. 55/4 x M 8
Outlet Bore dia. 18
side: Port circle dia. 55/4 x M 8
- ② **Plessey body port**
Inlet Bore dia. 26
side: Port circle dia. 50.8/4 x M 10
Outlet Bore dia. 18
side: Port circle dia. 39.7/4 x M 8

Bearing arrangement/ connecting flange

- A **Bosch flange**
Spigot dia. 80/4 x M 8/
port config. 72 x 100
- B **Plessey flange**
Spigot dia. 36.47/4 x M 8/
port config. 71.4 x 96
- C **Through-bolt version**
Spigot dia. 82.55/2 x M 10/
- F **SAE-„A“ flange**
Spigot dia. 82.55/2 x M 10/106
- G **SAE-„B“ flange**
Spigot dia. 101.6/2 x M 14/146
- M **Square flange**
4 x M 12/hole circle 80

Drive shaft

- a **Taper 1 : 5** dia. 25 x 25
- d **Spined shaft** DIN 5482
B 28 x 25
- e **Spined shaft** SAE 16/32
DP 13 teeth
- f **Spined shaft** DIN 5462
B 8 x 32
- g **Jaw** dia. 28 x 10

Raccordement des orifices

- ① **Orifice Bosch**
Aspiration: Alésage Ø 26
Entraxe Ø 55/4 x M 8
Pression: Alésage Ø 18
Entraxe Ø 55/4 x M 8
- ② **Orifice Plessey**
Aspiration: Alésage Ø 26
Entraxe Ø 50,8/4 x M 10
Pression: Alésage Ø 18
Entraxe Ø 39,7/4 x M 8

Modèles de paliers/ flasques avant

- A **Flasque Bosch**
Centr. Ø 80/4 x M 8/
plan de pose 72 x 100
- B **Flasque Plessey**
Centr. Ø 36,47/4 x M 8/
plan de pose 71,4 x 96
- C **Modèle à vis traversantes**
Centr. Ø 52/plan de pose
82 x 82/2 x M 10
- F **Flasque SAE-„A“**
Centr. Ø 82,55/2 x M 10/
entraxe 106
- G **Flasque SAE-„B“**
Centr. Ø 101,6/2 x M 14/
entraxe 146
- M **Flasque carré**
4 x M 12/perçage Ø 80

Arbre d'entraînement

- a **Cône 1 : 5** Ø 25 x 25
- d **Arbre cannelé** DIN 5482 B
28 x 25
- e **Arbre cannelé** SAE 16/32 DP
13 dents
- f **Cannelures** DIN 5462 B 8 x 32
- g **Arbre tournevis** Ø 28 x 10

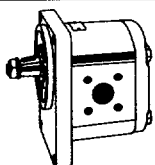


Bild / Fig. 150

① A a

...101

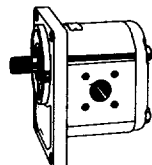


Bild / Fig. 151

① A d

...103

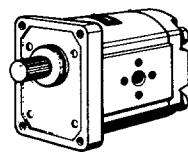


Bild / Fig. 152

② B d

...106

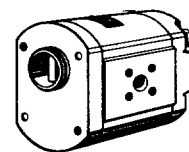


Bild / Fig. 153

① C g

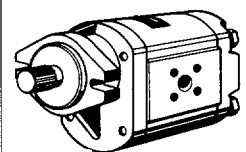
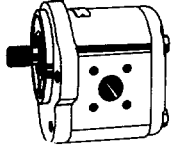
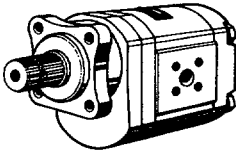
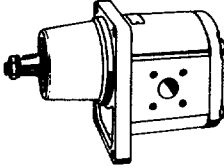


Bild / Fig. 154

① F e

...102

Baugröße G / Size G / Taille G

 <p>Bild / Fig. 155 ① G e ...104</p>	 <p>Bild / Fig. 156 ① M f ...102</p>	 <p>Bild / Fig. 157 ① A a ...102</p>		

Mehrfach-Zahnradpumpen Bauart S

Fördervolumen
 1–56 cm³/U

Bild siehe Seite 10

Multiple gear pumps Type of construction S

Displacement
 1–56 cm³/rev

Fig. see page 10

Pompes multiples Type S

Cylindrée
 1–56 cm³/t

Fig. voir page 10

Beispiel:
HY/ZGFS 11/...

└─ Baugröße F (Pumpenteil 2)
 └─ Baugröße G (Pumpenteil 1)

Example:
HY/ZGFS 11/...

└─ Size F (pump section 2)
 └─ Size G (pump section 1)

Exemple:
HY/ZGFS 11/...

└─ Taille F (2^{ème} étage)
 └─ Taille G (1^{er} étage)

Erklärung der Bildlegende siehe Zahnradpumpen Baugröße B, F, N, G

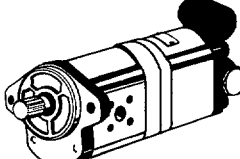
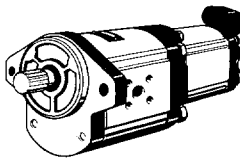
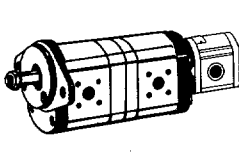
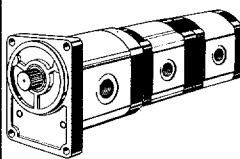
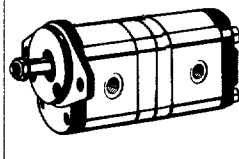
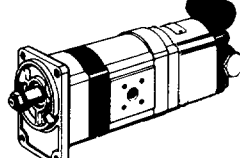
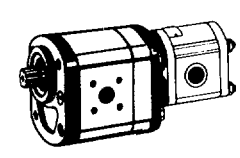
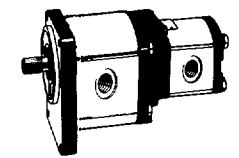
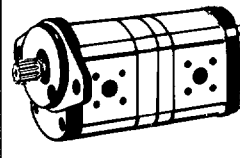
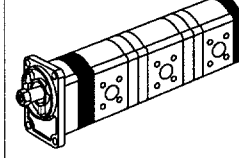
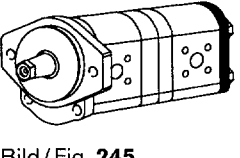
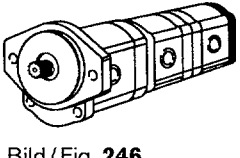
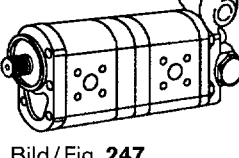
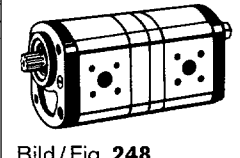
Explanation of fig. legend, see gear pumps, sizes B, F, N, G

Explication de la légende de la figure, voir pompes à engren. taille B, F, N, G

Erklärung der Bildlegende siehe
Zahnradpumpen Baugröße B, F, N, G

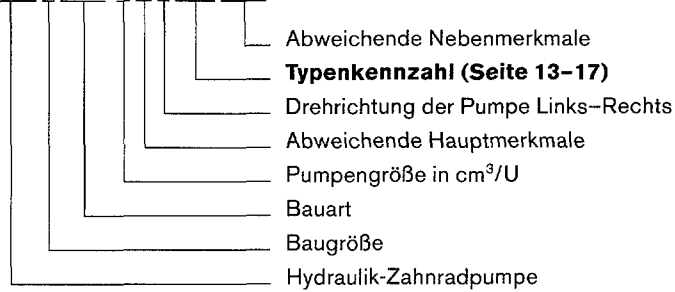
Explanation of fig. legend, see
gear pumps, sizes B, F, N, G

Explication de la légende de la
figure, voir pompes à engrenage
taille B, F, N, G

 Bild / Fig. 235 ① + ⑤ F d ... 213, ... 286	 Bild / Fig. 236 ① + ⑤ G e ... 337	 Bild / Fig. 237 ① + ① + ① F a ... 288	 Bild / Fig. 238 ③ + ③ + ③ A d ... 400	 Bild / Fig. 239 ③ + ③ F a ... 284
 Bild / Fig. 240 ① + ⑤ A b ... 201	 Bild / Fig. 241 ① + ① D d ... 206	 Bild / Fig. 242 ③ + ③ A d ... 400	 Bild / Fig. 243 ① + ① F d ... 213	 Bild / Fig. 244 ① + ① + ① A a ... 284
 Bild / Fig. 245 ① + ① F c ... 230	 Bild / Fig. 246 ③ + ③ + ③ F e ... 253	 Bild / Fig. 247 ① + ① D d ... 206	 Bild / Fig. 248 ① + ① E d ... 207	

Erläuterung der Typformel

HY/Z F S 11/8 B L 212 R21



Bauart

HY/ZF

- S – Buchse
- 11 – Standardausführung
- 12 – Standardausführung mit Vorsatzlager
- 13 – Standardausführung reversierbar
- 14 – Standardausführung reversierbar mit Vorsatzlager
- 15 – Standardausführung mit Vorsatzlager (schwere Ausführung)
- 16 – Standardausführung mit Vorsatzlager Kegelwelle Ø 17
- 21 – DUO
- 23 – DUO mit Sinterzahnradern

HY/ZG

- S – Buchse
- 11 – Standardausführung
- 12 – Standardausführung mit Vorsatzlager
- 15 – Standardausführung mit Vorsatzlager (Schräggugellager)
- 41 – neue Baureihe 20–63 cm³/U

Abweichende Hauptmerkmale:

- A – Hochdruck-Gehäuse
- B – verstiftet Flansch/Gehäuse
- C – mit Montageverstiftung
- D – Diagonal-Verschraubung (Einpaß-Ø 37,5)
- Z – Durchtrieb über Zahnwelle

Abweichende Nebenmerkmale:

- /1 – ohne Mutter und Federring mit festsitzender Scheibenfeder
- /2 – ohne Mitnehmer
- /3 – ohne Scheibenfeder
- /4 – ohne Axialfelddichtung
- /5 – ohne Flansch
- S – Stromregelventil ohne Reststromanschluß
- 21 – geregelte Menge in l/min
- R – Stromregelventil mit Reststromanschluß
- D – Druckbegrenzungsventil
- 18 – eingestellter Druck (z. B. p = 180 bar, Wert in $\frac{p}{10}$)
- V – Viton
- L – lange Lager
- A – AlSn-Lager
- J – interner Leckölanschluß
- E – enges Spiel (Gehäuse/Buchse)
- X – in Verbindung mit R oder S, Stromregelventil spiegelbildlich angebaut
- Y – in Verbindung mit R oder S, Stromregelventil 90° gedreht
- B – geregelte Menge gedämpft mit Blende oder Schieber
- C – Rückschlagventil mit Deckel
- N – O-Ring-Nut im Einpaßdurchmesser
- T – Spaltdichtung
- Q – externer Leckölanschluß – Querabführung
- K – Mitnehmer mit gefrästem Kreuzschlitz 1
- G – Mitnehmer G + F – 1 513 218 001
- Z – gemeinsamer Sauganschluß
- DP – Proportional-Druckbegrenzungsventil
- W – Gußteile verzinkt/lackiert
- H – 2. Wellenende (mit zusätzl. Gewindeanschl. im Enddeckel)
- U – Kurzbau
- F – Gefinischte Stirnseiten bei DUO-Pumpe
- P – Hochdruck-Wellendichtring
- M – elektrisch entsperbares Rückschlagventil
- DY – Prioritäts-Ventil im Enddeckel, dyn. Signal
- ST – Prioritäts-Ventil im Enddeckel, stat. Signal

Erläuterung der Typenkennzahl HY/ZBR 1/...

Kennzahl	Flansch	Durchschraubausführung	Welle	Gehäuseanschlüsse	weitere Merkmale
101		EP Ø 32 IHC-LB	Konus 1:5 Ø 10x10 M 6	Einschraubgewinde DA: M 14x1,5 SA: M 18x1,5	
102					
103					
104	Plessey-Fl. EP 25,38		Konus 1:8 Ø 10 M 6	Einschraubgewinde R 3/8"	
105	siehe 104		siehe 104	Einschraubgewinde G 1/4" ISO	
106	siehe 104		siehe 101	siehe 105	
107		siehe 101	siehe 101	ohne Anschlüsse	DA und SA = G 1/4" axial im Deckel
117		EP Ø 32 KHD-LB	Klaue Ø 10	wie 101	ohne WDR

Erläuterung der Typenkennzahl HY/ZF/ZFF S 11/21/...

Kennzahl	Flansch	Durchschraubausführung	Welle	Gehäuseanschlüsse	weitere Merkmale
102		EP-Ø 50 IHC-LB 4 mm hoch 17,5 dick	siehe 201	siehe 201	IHC-Ausführung jedoch Wellengewinde M 12 x 1,5, 11 mm lang
201	EP-Ø 80 4xM 8		Kegel 1:5 Ø 17 x 17 M 12 x 1,5	Bosch-LB	ohne Vorsatzlager
	EP-Ø 80 4xM 8		Kegel 1:5 Ø 20 x 20 M 14 x 1,5	Bosch-LB	mit Vorsatzlager
2011	siehe 201		Zahnwelle n. JIS 17 x 15 x 1	siehe 201	
(202)					wie 201, jedoch Tandemp.
203	siehe 201		Zahnwelle B 17 x 14 DIN 5482	siehe 201	
2031	siehe 201		siehe 203	Bosch-Gehäuseanschluß Größe „G“	
204		EP-Ø 50 IHC-LB 2xM 10	siehe 201	siehe 201	
(205)					wie 203, verstiftet
206		EP-Ø 50 KHD-LB 2xM 10	siehe 203	siehe 201	
2061		siehe 206	siehe 201	SA: M 26 x 1,5 DA: M 22 x 1,5	Scheibenfeder feststehend ohne Federring und Mutter
207		siehe 204	siehe 203	siehe 201	
208	EP-Ø 52, 34 2x3/8" MF-LB		siehe 224		Sonderausführung MF Welle zu EP Ø exzentrisch
(109)	siehe 201		Kegel 1:5 Ø 20 x 20 M 14 x 1,5		Vorsatzlager schwere Ausführung alle Dichtungen Viton, sonst wie 202
209	4-Loch-Flansch		JIS D 2001 12 Zähne	siehe 201	Sonderflansch EP Ø 50,774 4 x Ø 9,5–63,5 □
(210)	siehe 201		siehe 201	siehe 201	6 mm längere DU-Lagerbuchsen
211	Sonderfl. für Valmet		siehe 203	siehe 223	belegt für RBBR für Pumpen Fa. Valmet
2111	3-Loch-Flansch für Kubota EP Ø 58		Zahnwelle JIS 2001 – 14 x 12 x 1	DA = LK 35,6 – 4 x M 6 SA = LK 39 – 4 x M 6	DA nicht in Gehäusemitte
212		siehe 206	siehe 201	siehe 201	
212/1		siehe 206	siehe 201	siehe 201	Scheibenfedern feststehend ohne Federring und Mutter
213	SAE-A- 2-Loch-Fl.		Zahnwelle ANSI 9 Z. 16/32 SP	siehe 201	

Kennzahl in () werden für Neufreigaben nicht mehr verwendet.

Erläuterung der Typenkennzahl HY/ZF S 11 /...
ZFF Z 21 /...

Kennzahl	Flansch	Durchschraub- ausführung	Welle	Gehäuse- anschlüsse	weitere Merkmale
2131	siehe 213		siehe 297	Gewinde UNF	+ Bosch-Anschl.
(214)	siehe 224		siehe 203	siehe 224	Viton-Dichtung
(115/1)		siehe 206	siehe 201	siehe 201	jedoch mit Viton
216		siehe 217	siehe 217	siehe 201	wie 217, jedoch verstärkter Mitnehmer
217		EP-Ø 52 4xØ 10	Klaue Ø 17,8x8	siehe 201	ohne WDR, mit Mitnehmer, mit EP-O-Ring
2171		siehe 217	siehe 217	siehe 248	
(218/1)		siehe 206	siehe 201	siehe 201	wie 212/1
219		EP-Ø 52 2xM 10 KHD-LB	siehe 217	siehe 201	wie 217
2191		siehe 219	siehe 217	siehe 224	
2192		siehe 219	siehe 213	SA = 201 DA = 7/8" UNF	
(220)	siehe 201		siehe 201	siehe 201	verstiftet Fa. Holder
(121/1)		siehe 206	siehe 201	siehe 201	1. Ppt. mit Viton-Dichtung 2. Ppt. mit SRV 12 l/min, DBV 80 bar
222	siehe 224		siehe 203	siehe 201	
223	siehe 224		siehe 203	siehe 224	
224	EP-Ø 36, 47 4xM 8 Plessey		Kegel 1:8 Ø 17,46 M 12x1,5	Plessey-LB	
2241	siehe 224		Kegel 1:8 Ø 17,46 7/16" - 20 UNF	siehe 224	
2242	EP-Ø 36,47 4xM 8- Plessey		Kegel 1:8 Ø 17,46 M 12x1,5	SA = M 27x2 DA = M 18x15 o. Plansenkung	
225	Sonderfl. für MF mit Zoll-Gew. 3/8"-16 UNC		siehe 201	siehe 201	
(226)	siehe 225	siehe 201	siehe 201		mit SRV, Reststrom belastbar
(127)		siehe 206	siehe 201	Saugseite wie 201	mit DBV 150 bar Überströmung zur Saugseite, VA-Patrone
228	siehe 213		siehe 213	DA: SAE 1/2"-M 6 SA: SAE 3/4"-M 6 4 Loch	
2281	siehe 213		siehe 213	Sonderanschlüsse	
229		siehe 206	siehe 201	SA: = 1/2" DA: = 3/8"	
230	siehe 213		siehe 224	siehe 201	
2301	siehe 213		Kegel 1:8 M 12x1,5 links	siehe 201	
231	EP-Ø 52 2xM 10 ZF-Luftpr.		Klaue Ø 17x8 mit WDR	siehe 201	Anbau an Luftpresser verlängertes Antrieb-Klaue-Zahnrad, EP-O-Ring SRV 12 l/min, DBV 70 bar
2311	siehe 231		siehe 231	siehe 201	doppellippiger WDR im Flansch DA im Enddeckel
(132)	siehe 231		siehe 231	siehe 201	SRV 12 l/min, DBV 70 bar
232	EP-Ø 60 2xM 10		siehe 201	siehe 201	DAF-Sonderdeckel
(133)	siehe 213		siehe 213	siehe 201	mit SRV Reststrom intern
233	siehe 213		siehe 203	siehe 201	
234		siehe 204	siehe 201	siehe 201	Stahldeckel 12 mm, Fa. Steyr
235	siehe 201		siehe 297	siehe 201	
2351	siehe 201		siehe 246	siehe 201	
236	SAE-B- 2-Loch-Fl.		siehe 201	siehe 201	
237	wie 236		siehe 213	siehe 201	
238		siehe 206	siehe 224	siehe 229	
239		siehe 204	siehe 224	Gewinde ISO 228	
240		siehe 219	siehe 203	siehe 201	mit EP-O-Ring
(241/1)		siehe 206	siehe 201	siehe 201	SRV 9 l/min, Reststrom belastbar Scheibfeder festsitzend, ohne Federring und Mutter
(142)		siehe 102	siehe 201	siehe 201	mit DBV 90 bar, VA-Patrone, gemeinsamen Sauganschluß Ppt. 1, axialer Druckanschluß und Rücklaufanschluß nach IHC

Kennzahl in () werden für Neufreigaben nicht mehr verwendet.

Erläuterung der Typenkennzahl HY/ZF S¹¹/_{ZFF} 21/...

Kennzahl	Flansch	Durchschraubausführung	Welle	Gehäuseanschlüsse	weitere Merkmale
242		siehe 102	siehe 201	siehe 201	gem. SA in PT1, ax. Druck- und Rücklaufanschl. nach IHC
143/1	EP-Ø 63,5 2 x M 10 Renault-Fl.		Kegel 1:5 Ø 17 x 17 M 12 x 1,75	Saug. 201 Drucks. Plessey	Sonderausführung Renault ohne Scheibenfeder, Mutter, Federring, AISn-Lager
(244)	siehe 201		siehe 203	siehe 201	wie 203, jedoch Tandemp.
(245)	siehe 201		siehe 203	siehe 201	mit Viton-Dichtung
246	siehe 224		Zahnwelle JISD 2001	siehe 201	Plessey-Fl. mit O-Ring-Nut Geh.-LB 45° gedreht
(247)	siehe 201		siehe 201	siehe 201	mit SRV und DBV, VA-Patrone, Ventilausf., Fa. Miag
248	siehe 224		siehe 224	R 1/2" R 3/4"	
(149)		siehe 102	siehe 102	siehe 201	wie (142), jedoch ohne DBV
249		siehe 102	siehe 102	siehe 201	Sonderausführung IHC gem. Sauganschluß in Ppt. 2, axialer Rücklaufanschluß
(250)	siehe 201		siehe 201	siehe 201	mit SRV und DBV wie (152), jedoch mit Zwischenplatte
(151)		siehe 206	siehe 201	siehe 201	wie (251/1), jedoch mit Viton-Dichtung
(251/1)		siehe 206	siehe 201	siehe 201	mit SRV 12 l/min, interne Reststromabführung Scheibenfeder festsitzend, ohne Federring und Mutter
(152)		siehe 102	siehe 201	siehe 201	wie (142), jedoch mit SRV und DBV, Ventilausführung IHC
253	siehe 213		siehe 213	UNF-Gewinde	UNF-Einschraubgewinde mit O-Ring-Abdichtung
254	siehe 213		Zyl.-Welle SAE-A Ø 15,88	UNF-Gewinde	wie 253
2541	siehe 201		siehe 254	siehe 201	
(255)	siehe 231		siehe 231	siehe 201	mit SRV 12 l/min, interne Reststromabführung
(155)	siehe 231		siehe 231	siehe 201	wie (255), jedoch mit Viton-Dichtung
256		siehe 102	siehe 102	siehe 201	gem. Sauganschluß, in PT 2 mit axialem Druckanschluß, mit axialem Rücklaufanschluß
(156)		siehe 102	siehe 102	siehe 201	wie 256, jedoch mit SRV 18 l/min, interner Reststromabführung
(157)	siehe 260		siehe 201	siehe 201	mit SRV
(158)		siehe 102	siehe 102	siehe 201	wie (142), jedoch ohne DBV, mit Vorspannventil
259	siehe 201		siehe 201	siehe 201	siehe 202, jedoch 2. Pumpenteil mit Antriebswelle Kegel 1:5, Ø 17 x 17, M 12 x 1,5, EP-Ø 50
260	EP-Ø 100 2 x M 10 LK Ø 120		siehe 201	siehe 201	Sonderausführung Magirus-Deutz
261	EP-Ø 68 4 x M 8		Kegel 1:5 Ø 20 x 20 M 14 x 1,5	siehe 201	Ersatz ZE-Pumpen, Sonder-VL
262	siehe 213		siehe 201	siehe 201	
(263)	siehe 201		siehe 201	siehe 201	wie (202), jedoch mit SRV, Reststrom belastbar
264		siehe 102	siehe 102	siehe 201	saugseitig getrennt, sonst wie (202)
(165/1)		siehe 206	siehe 201	siehe 201	mit SRV, mit DBV Scheibenfeder festsitzend, ohne Federring und Mutter
(266)	siehe 232		siehe 201	siehe 201	mit SRV 15 l/min, DAF-Sonderdeckel
(167)		siehe 102	siehe 102	siehe 201	Sonderausführung IHC, mit VL, Saugseitig getrennt, axialer Druckanschluß Ppt. 2
267	siehe 102		siehe 102	siehe 201	wie (167), jedoch mit schwerem VL
168		ähnl. 102	siehe 102	keine	Ersatz für HY/ZFR 1/7 AR 110, Lochbild weicht ab axialer Sauganschluß M 26 x 1,5, axialer Druckanschluß M 18 x 1,5
269	siehe 224		siehe 224	siehe 201	
2691	siehe 224		siehe 203	siehe 201	
(169)	siehe 224		siehe 224	siehe 201	mit SRV
270	siehe 201		siehe 203	SAE 1 1/4" 4-Loch Drucks. 201	Sonderausführung Linde Gemeinsamer Saug-Anschluß im Zwischendeckel
(271)	siehe 201		siehe 203	siehe 201	mit SRV
(272)	siehe 231		siehe 231	siehe 201	mit SRV, Reststrom belastbar
(273)	siehe 201		siehe 201	siehe 201	Tandemp. mit Zahnwellen-Kupplung, 6 mm längere Lagerbuchsen, Hochdruckgehäuse
(274)	siehe 201		siehe 201	siehe 201	Viton-Dichtung
(275)		siehe 206	siehe 203	siehe 201	mit SRV 16 l/min, interne Reststromabführung
276	EP-Ø 63,5 2 x M 10 Renault-Fl.		siehe 201	Saug. 201 Drucks. Plessey	Sonderausführung Renault AISn-Lager

Kennzahl in () werden für Neufreigaben nicht mehr verwendet.

Erläuterung der Typenkennzahl HY/^{ZF}/_{ZFF} S 11 /...

Kennzahl	Flansch	Durchschraub- ausführung	Welle	Gehäuse- anschlüsse	weitere Merkmale
277		siehe 204	siehe 201	siehe 201	Welle bes. geschliffen für WDR
278		siehe 206	siehe 201	siehe 201	Welle bes. geschliffen
278/1		siehe 206	siehe 201	siehe 201	wie 212/1, jedoch Welle bes. geschliffen
(279)	siehe 231		siehe 201	siehe 201	WDR im Flansch aus Viton
(280)	siehe 201		siehe 203	siehe 201	mit DBV, VA-Patrone
281	EP-Ø 80 2xM 10 ähnl. SAE-A- 2-Loch-Fl.		siehe 201	siehe 201	Sonderausführung Renault
(282)	siehe 201		siehe 201	siehe 201	mit SRV, interne Reststromabführung
(283/1)		siehe 206	siehe 201	siehe 201	mit SRV, Reststrom belastbar, Spiegelb. montiert mit Zwischenplatte
284	siehe 213		siehe 201	UNF- Gewinde	wie 253
285	siehe 213		siehe 217	UNF- Gewinde	wie 253, ohne WDR, mit Mitnehmer 1513 218 001, mit EP-O-Ring
286	SAE-A 2-Loch-Fl. 12° gedreht		siehe 203	SAE-4-Loch- Flansch	Sonderausführung Liebherr
287		siehe 206	siehe 201	siehe 201	Sonderausführung Fendt (verkürzte Ausf.) gem. Sauganschl., Ppt. 1 und Ppt. 2 mit Sonderfl. verschraubt
288	siehe 286		siehe 201	siehe 286	Sonderausführung Liebherr
289		siehe 206	siehe 203	siehe 286	
290	EP-Ø 50		siehe 201	SA: Bosch DA: MF	Sonderausführung MF Frankreich Befestigung über Gehäuse-Seiten-Fl., saugseitige Verbindung
291	siehe 213		siehe 254	siehe 201	
292	EP-Ø 52,34 2x ³ / ₈ " MF-LB		siehe 224	SA: Ppt. 1 M 18x1,5 Ppt. 2 Plessey DA: M 18x1,5	Sonderausführung MF England Welle zu EP Ø exentrisch, Saugs. Verbindung
293		siehe 217	siehe 217	UNF-Gewinde	ohne WDR, mit Mitnehmer, mit EP-O-Ring
294	siehe 286		siehe 201	siehe 201	Sonderausführung Liebherr
295	siehe 292		Ø 17 siehe 224	siehe 292	Sonderausführung MF England, wie 292, jedoch Kaltstartventil in Enddeckel
296	siehe 224		siehe 224	4xM 8 LK Ø 43,1	
297	siehe 213		Zahnwelle ANSI 10 Z. 16/32 SP	siehe 201	
298	EP Ø 101,6 ähnl. SAE-B		siehe 201	SA: 201 DA: ³ / ₄ "- 16 UNF axial	Sonderausf. CASE, verlängerte Stiftschraube anstatt SK-Schraube Rücklaufanschl. ³ / ₄ "-16 UNF im Deckel
299		siehe 204	siehe 203	UNF-Gew.	

Erläuterung der Typenkennzahl HY/ZN S 1/...

Kennzahl	Flansch	Durchschraub- ausführung	Welle	Gehäuse- anschlüsse	weitere Merkmale
(101) (201) 301	ISO 3019/2 EP-Ø 100 4xM 10		Konus 1:5 Ø 20x20 M 14x1,5	Bosch-LB Saug.: Ø 26 LK 55 Drucks.: Ø 18 LK 55	
(204) 304		EP-Ø 52 IHC-LB 2xM 10	siehe 301	siehe 301	
(207) 307		EP-Ø 52 IHC-LB 2xM 10	Zahnwelle	siehe 301	
311	Sonderfl. Valmet		Zahnwelle DIN 5480	Sonderausf. Valmet	
313	SAE-A- 2-Loch-Fl.		Zahnwelle ANSI 13T 16/32 SP	Bosch- Geh.-LB	
(117) 317		KHD-LB EP-Ø 52 2xM 10	Klaue Ø 21,8x10	siehe 301	ohne WDR, mit Mitnehmer, mit EP-O-Ring

Kennzahl in () werden für Neufreigaben nicht mehr verwendet.

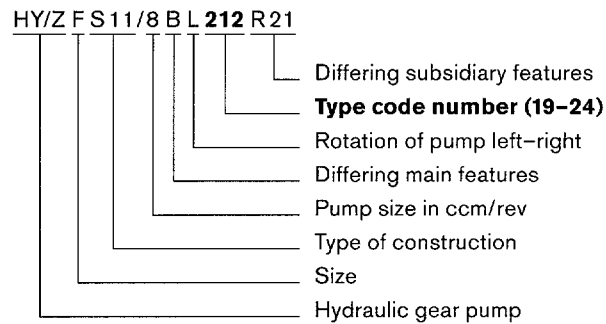
Erläuterung der Typenkennzahl HY/ZN S 1/...

Kennzahl	Flansch	Durchschraubausführung	Welle	Gehäuseanschlüsse	weitere Merkmale
(117/2) 317/2		siehe 317	siehe 317	siehe 301	wie 317, jedoch ohne Mitnehmer
336	SAE-B-2-Loch-Fl.		siehe 301	siehe 301	
337	SAE-B-2-Loch-Fl.		Zahnwelle ANSI 13 Z. 16/32 DP	siehe 301	
338	SAE-B-2-Loch-Fl.		Paßfeder Ø 19,05	SA: 1 1/16"-12 UNF-2 B DA: 7/8"-14 UNF-2 B	
339	siehe 336		siehe 337	SA: 1 1/4" - 4 x M10 DA: F-LB	
340	SAE-B-Flansch		wie 337	Saugs.: M 42 x 2 Drucks.: axial	
3401	siehe 340		siehe 337	Saugs.: M 42 x 2 Drucks.: M 18 x 1,5	
341	KHD-Sonderflansch		wie 301	Saugs.: M 42 x 2 Drucks.: axial	Scheibenfeder festsitzend ohne Federring und Mutter

Erläuterung der Typenkennzahl HY/ZG/ZGG S 11/...

400	siehe 401		siehe 403	UN-Gewinde	Einschraubgewinde mit O-Ring-Abdichtung
(101) 401	EP-Ø 105 4 x M 10		Kegel 1:5 Ø 25 x 25 M 16 x 1,5	Ø 26/4 x M 8 LK 55 Ø 18/4 x M 8 LK 55	
(102) 402	SAE-A-2-Loch-Fl.		Zahnwelle ANSI 13 Z. 16/32 SP	siehe 401	ohne Vorsatzlager
	SAE-A-4-Loch-Fl.		Keilwelle B 8 x 32 x 36 DIN 5462	siehe 401	Sonderausführung mit Vorsatzlager ZF-Getriebeanbau
(103) 403	siehe 401		Zahnwelle B 28 x 25 DIN 5482	siehe 401	
(104) 404	SAE-B-2-Loch-Fl.		Zahnwelle ANSI 13 Z. 16/32 SP	siehe 401	
(105) 405	EP-Ø 50,78 4 x M 8 Plessey		Kegel 1:8 Ø 22,2 x 26 M 14 x 1,5	Ø 26/4 x M 10 LK 50,8 Ø 18/4 x M 8 LK 39,7	
(106) 406	siehe 405		siehe 403	siehe 405	EP-O-Ringnut
(107) 407	SAE-B-2-Loch-Fl.		siehe 404	SAE-4-Loch-Fl.	
(108) 408	SAE-B-2-Loch-Fl.		Zyl.-Welle	siehe 407	
417		KHD-LB EP Ø 52	Klaue Ø 25 x 10	siehe 401	
437	SAE-B-2-Loch-Fl.		Zahnwelle ANSI 13 Z. 16/32 SP	siehe 401	
438	SAE-B-2-Loch-Fl.		Zahnwelle ANSI 13 Z. 16/32 SP		mit Abschaltventil im SRV
439		siehe 417	siehe 417	Ø 20/4 x M 6 LK 40 Ø 15/4 x M 6 LK 35	Druck- und Sauganschluß wie F
440		siehe 417	siehe 417	DA = Ø 15/35 SA = Ø 20/40	SA im Enddeckel

Explanation of type code



Type of construction:

HY/ZF

- S – Bushing
- 11 – Standard version
- 12 – Standard version with outrigger bearing
- 13 – Standard version, reversible
- 14 – Standard version, reversible with outrigger bearing
- 15 – Standard version with outrigger bearing (heavy-duty version)
- 16 – Standard version with outrigger bearing, cone shaft dia. 17
- 21 – DUO
- 23 – DUO with sintered gears

HY/ZG

- S – Bushing
- 11 – Standard version
- 12 – Standard version with outrigger bearing
- 15 – Standard version with outrigger bearing (angular ball bearing)
- 41 – New series 20–63 ccm/rev

Differing main features:

- A – High pressure body
- B – Bolted flange/body
- C – With additional assembly by means of bolts
- D – Diagonal connector (pilot dia. 37.5)
- Z – Through-drive via splined shaft

Differing subsidiary features:

- /1 – Without nut or spring washer with fixed/Woodruff key
- /2 – Without coupling
- /3 – Without woodruff-key
- /4 – Without thrust pressure seal
- /5 – Without flange
- S – Flow-control valve without excess flow port
- 21 – Controlled flow in l/min
- R – Flow-control valve with excess flow port
- D – Pressure-relief valve
- 18 – Set pressure (e.g. $p = 180$ bar, value in $\frac{p}{10}$)
- V – Viton
- L – Long bearings
- A – AlSn bearings
- J – Internal leakage oil port
- E – Narrow clearance (body/bushing)
- X – In conjunction with R or S, flow-control valve (mirror-inverted mounting)
- Y – In conjunction with R or S, flow-control valve turned through 90°
- B – Controlled flow damped with orifice or spool
- C – Non-return valve with cover
- N – O-ring groove in spigot dia.
- T – Gap seal
- Q – External leakage oil port – transverse discharge
- K – Coupling with milled cross recess 1
- G – Coupling G + F – 1513 218 001
- Z – Common inlet port
- DP – Proportional pressure-relief valve
- W – Galvanized/lacquered castings
- H – 2nd shaft end (with additional threaded connection in end cover)
- U – Short model
- F – Finished face for Duo pump
- P – High-pressure shaft sealing ring
- M – Electr. delockable check valve
- DY – Priority valve in end cover, dyn. signal
- ST – Priority valve in end cover, stat. signal

Explanation of type code number HY/ZBR 1/...

Code no.	Flange	Through-bolt version	Shaft	Body ports	Further features
101		Spigot dia. 32 IHC port config.	Taper 1 : 5 dia 10 x10 M 6	Internal thread Outlet: M 14 x1.5 Inlet: M 18 x1.5	
102					
103					
104	Plessey fl. Spigot 25.38		Taper 1 : 8 Dia. 10 M 6	Internal thread R 3/8 "	
105	See 104		See 104	Internal thread G 1/4 " ISO	
106	See 104		See 101	See 105	
107		See 101	See 101	Without ports	Outlet and inlet = G 1/4 " axial in cover
117		Spigot dia. 32 KHD port config.	Jaw dia. 10	As 101	Without shaft seal

Explanation of type code number HY/~~ZF~~/~~ZFF~~ S¹¹/₂₁/...

Code no.	Flange	Through-bolt version	Shaft	Body ports	Further features
102		Spigot dia. 50 IHC port config. 4 mm high 17.5 thick	See 201	See 201	IHC version but shaft thread M 12 x1.15, 11 mm long
201	Spigot dia. 80 4 x M 8		Taper 1 : 5 dia 17 x17 M 12 x1.5	Bosch port config.	Without outrigger bearing
	Spigot dia. 80 4 x M 8		Taper 1 : 5 dia. 20 x20 M 14 x1.5	Bosch port config.	With outrigger bearing
2011	See 201		Splined shaft JIS 17 x15 x1	See 201	
(202)					As 201, but tandem pump
203	See 201		Splined shaft B 17 x14 DIN 5482	See 201	
2031	See 201		See 203	Bosch body part size "G"	
204		Spigot dia. 50 IHC port config. 2 x M 10	See 201	See 201	
(205)					As 203, bolted
206		Spigot dia. 50 KHD port config. 2 x M 10	See 203	See 201	
2061		See 206	See 201	Inlet: M 26 x1.5 Outlet: M 22 x 1.5	Fixed woodruff key without spring lock washer and nut
207		See 204	See 203	See 201	
208	Spigot dia. 52.34 2 x 3/8 " MF port config.		See 224		Special MF version shaft to spigot dia. eccentric
(109)	See 201		Taper 1 : 5 dia. 20 x20 M 14 x1.5		Outrigger bearing, heavy-duty version All seals Viton, otherwise as 202
209	4-hole flange		JISD 2001 12 teeth	See 201	Special flange spigot dia. 50.774 4 x dia. 9.5 – 63.5 □
(210)	See 201		See 201	See 201	6 mm longer DU bearing bushings
211	Special flange for Valmet		See 203	See 223	Assigned for RBBR for pumps Manufacturer: Valmet
2111	3-hole fl. for Kubota EP Ø 58		Splined JIS 2001 14 x12 x1	BA = LK 35,6 – 4 x M6 SA = LK 39 – 4 x M6	Outlet not in center line

Code numbers in () are no longer used for new releases.

Explanation of type code number HY/ZF S 11 /...
ZFF 21 /...

Code no.	Flange	Trough-bolt version	Shaft	Body ports	Further features
212		See 206	See 201	See 201	
212/1		See 206	See 201	See 201	Fixes Woodruff keys or spring washer and nut
213	SAE-A- 2 hole flange	16/23 SP	Splined shaft ANSI 9 Z 16/32	See 201	
2131	See 213		See 297	UNF thread and Bosch body ports	
(214)	See 224		See 203	See 224	Viton seal
(115/1)		See 206	See 201	See 201	But with Viton
216		See 217	See 217	See 201	As 217, but reinforced coupling
217		Spigot dia. 52 4x dia. 10	Jaw dia 17.8x8	See 201	Without shaft seal, with coupling, with spigot O-ring
2171		See 217	See 217	See 248	
(218/1)		See 206	See 201	See 201	As 212/1
219		Spigot dia. 52 2xM 10 KHD port config.	See 217	See 201	As 217
2191		See 219	See 217	See 224	
2192		See 219	See 213	Inlet: 201 Outlet: 7/8" UNF	
(220)	See 201		See 201	See 201	Boiled, manufacturer: Holder
(121/1)		See 206	See 201	See 201	1st pump section with Viton seal 2nd pump section with FCV 12 l/min, PRV 80 bar
222	See 224		See 203	See 201	
223	See 224		See 203	See 224	
224	Spigot dia. 36.47 4xM 8 Plessey		Taper 1 : 8 Dia. 17.46 M 12x1.5	Plessey port config.	
2241	See 224		Taper 1:8 Ø 17.46 7/16" - 20 UNF	See 224	
2242	Spigot dia. 36.47 4xM 8 Plessey		Taper 1:8 dia. 17.46 M 12x1.5	Inlet: M 27x2 Outlet: M 18x1.5	
225	Special fl. for MF with thread 3/8"- 16 UNC		See 201	See 201	
(226)	See 225	See 201	See 201		With FCV, excess flow loadable
(127)		See 206	See 201	Inlet side as 201	With PRV 150 bar Excess flow to inlet side, VA cartridge
228	See 213		See 203	Outlet: SAE 1/2"-M6 Inlet: SAE 3/4"-M6 4-hole	
2281	See 213		See 213	Special body ports	
229		See 206	See 201	Inlet 1/2" Outlet 3/8"	
230	See 213		See 224	See 201	
2301	See 213		Taper 1:8 M 12x1,5 acw.	See 201	
231	Spigot dia. 52 2xM 10 ZF air compr.		Jaw Dia. 17 x 8 with shaft seal	See 201	Mounting on air compressor Extended drive claw gear wheel, pilot O-ring FCV 12 l/min, PRV 70 bar
2311	See 231		See 231	See 201	Double-lipped shaft seal in flange, delivery port in end cover
(132)	See 231		See 231	See 201	FCV 12 l/min, PRV 70 bar
232	Spigot dia. 60 2xM 10		See 201	See 201	DAF special cover
(133)	See 213		See 213	See 201	With FCV excess flow internal
233	See 213		See 203	See 201	
234		See 204	See 201	See 201	Steel cover 12 mm, manufacturer: Steyr
235	See 201		See 297	See 201	
2351	See 201		See 246	See 201	
236	SAE-B- 2-hole flange		See 201	See 201	

Code numbers in () are no longer used for new releases.

Explanation of type code number HY/ZF/ZFF S 11 /...

Code no.	Flange	Through-bolt version	Shaft	Body ports	Further features
237	As 236		See 213	See 201	
238		See 206	See 224	See 229	
239		See 204	See 224	thread ISO 228	
240		See 219	See 203	See 201	With pilot O-ring
(241/1)		See 206	See 201	See 201	FCV 9 l/min, excess flow loadable Fixed Woodruff key, without spring washer or nut
(142)		See 102	See 201	See 201	With PRV 90 bar, VA cartridge, joint inlet port pump section 1, axial outlet port and return port as per IHC
242		See 102	See 201	See 201	Common inlet port in pump section 1, axial outlet and return port as IHC
143/1	Spigot dia. 63.5 2xM 10 Renault fl.		Taper 1 : 5 Dia. 17x17 M 12x1.75	Inlet side 201 Outlet side Plessey	Special Renault version without Woodruff key, nut, spring washer, A1Sn bearing
(244)	See 201		See 203	See 201	As 203, but tandem pump
(245)	See 201		See 203	See 201	With Viton seal
246	See 224		Splined shaft JISD 2001	See 201	Plessey-Fl. mit O-Ring-Nut Geh.-LB 45° gedreht
(247)	See 201		See 201	See 201	With FCV and PRV, VA cartridge, valve version, manufacturer: Miag
248	See 224		See 224	R 1/2" R 3/4"	
(149)		See 102	See 102	See 201	As (142), but without PRV
249		See 102	See 102	See 201	Special IHC version Common inlet port in pump section 2, axial return port
(250)	See 201		See 201	See 201	With FCV and PRV as (152), but with intermediate plate
(151)		See 206	See 201	See 201	As (251/1), but with Viton seal
(251/1)		See 206	See 201	See 201	With FCV 12 l/min, internal excess flow discharge Fixed Woodruff key, without spring washer or nut
(152)		See 102	See 201	See 201	As (142), but with FCV and PRV, IHC valve version
253	See 213		See 213	UNF thread	UNF internal thread with O-ring seal
254	See 213		Cyl. shaft SAE-A dia. 15.88	UNF thread	As 253
2541	See 201		See 254	See 201	
(255)	See 231		See 231	See 201	With FCV 12 l/min, internal excess flow discharge
(155)	See 231		See 231	See 201	As (255), but with Viton seal
256		See 102	See 102	See 201	Common inlet port, in pump section 2 With axial outlet port, with axial return port
(156)		See 102	See 102	See 201	As 256, but with FCV 18 l/min, internal excess flow discharge
(157)	See 260		See 201	See 201	With FCV
(158)		See 102	See 102	See 201	As (142), but without PRV, with pressurizing valve
259	See 201		See 201	See 201	See 202, but 2nd pump section with drive shaft Cone 1:5, dia. 17x17, M 12x1.5, spigot dia. 50
260	Spigot dia. 100 2xM 10 Port circle dia. 120			See 201	See 201 Special Magirus-Deutz version
261	Spigot dia. 68 4xM 8		Taper 1 : 5 Dia. 20x20 M 14x1.5	See 201	Spare ZE pumps, special outrigger bearing
262	See 213		See 201	See 201	
(263)	See 201		See 201	See 201	As (202), but with FCV, excess flow loadable
264		See 102	See 102	See 201	Separate on inlet side, otherwise as (202)
(165/1)		See 206	See 201	See 201	With FCV, with PRV Fixed Woodruff key, without spring washer or nut
(266)	See 232		See 201	See 201	With FCV 15 l/min, DAF special cover
(167)		See 102	See 102	See 201	Special IHC version, with outrigger bearing, separate on inlet side, axial outlet port pump section 2
267		See 102	See 102	See 201	As (167), but with heavy outrigger bearing

Code numbers in () are no longer used for new releases.

Explanation of type code number HY/ZF S 11 /...
ZFF S 21 /...

Code no.	Flange	Through-bolt version	Shaft	Body ports	Further features
168		Similar to 102	See 102	None	Replacement for HY/ZFR 1/7 AR 110, port config. differs Axial inlet port M 26 x 1.5, Axial outlet port M 18 x 1.5
269	See 224		See 224	See 201	
2691	See 224		See 203	See 201	
(169)	See 224		See 224	See 201	With FCV
270	See 201		See 203	SAE 1 1/4" 4-hole Outlet side 201	Special Linde version Joint inlet port in intermediate cover
(271)	See 201		See 203	See 201	With FCV
(272)	See 231		See 231	See 201	With FCV, excess flow loadable
(273)	See 201		See 201	See 201	Tandem pump with splined-shaft coupling, 6 mm longer bearing bushing, high-pressure body
(274)	See 201		See 201	See 201	Viton seal
(275)		See 206	See 203	See 201	With FCV 16 l/min, internal excess flow discharge
276	Spigot dia. 63.5 2 x M 10 Renault fl.		See 201	Inlet side 201 Pressure. Plessey	Special Renault version A1Sn bearing
277		See 204	See 201	See 201	Specially ground shaft for shaft seal
278		See 206	See 201	See 201	Specially ground shaft
278/1		See 206	See 201	See 201	As 212/1, but shaft specially ground
(279)	See 231		See 201	See 201	Shaft in flange made from Viton
(280)	See 201		See 203	See 201	With PRV, VA cartridge
281	Spigot dia. 80 2 x M 10 Similar to SAE-A 2-hole fl.		See 201	See 201	Special Renault version
(282)	See 201		See 201	See 201	With FCV, internal excess flow discharge
(283/1)		See 206	See 201	See 201	With FCV, excess flow loadable, mirror-inverted mounting with intermediate plate
284	See 213		See 201	UNF thread	As 253
285	See 213		See 217	UNF thread	As 253, without shaft seal, with coupling 1513 218 001, with pilot O-ring
286	SAE-A 2-hole fl. turned through 12°		See 203	SAE 4-hole flange	Special Liebherr version
287		See 206	See 201	See 201	Special Fendt version (shortened design) Common inlet port, pumps sections 1 and 2 bolted to special flange
288	See 286		See 201	See 286	Special Liebherr version
289		See 206	See 203	See 286	
290	Spigot dia. 50		See 201	Inlet = Bosch Outlet = MF	Special MF France version Mounting via body side flange, connection on inlet side
291	See 213		See 254	See 201	
292	Spigot dia. 52.34 2 x 3/8" MF port config.		See 224	Inlet pump section 1 M 18 x 1.5 Pump section 2 Plessey Outlet M 18 x 1.5	Special MF England version Shaft to spigot dia. eccentric, connection on inlet side
293		See 217	See 217	UNF thread	Without shaft seal, with coupling, with spigot O-Ring
294	See 286		See 201	See 201	Special Liebherr version
295	See 292		Dia. 17 See 224	See 292	Special MF England version, as 292 but cold-start valve in end cover
296	See 224		See 224	4 x M 8 Port circle dia. 43.1	
297	See 213		Splined shaft ANSI 10 teeth 16/32 SP	See 201	
298	Spigot dia. 101.6 similar to SAE-B		See 201	Inlet 201 Outlet 3/4"-UNF axial	Special CASE version, extended stud instead of SK screw Return port 3/4"-16 UNF in cover
299		See 204	See 203	UNF thread	

Code numbers in () are no longer used for new releases.

Explanation of type code number HY/ZN S 1/...

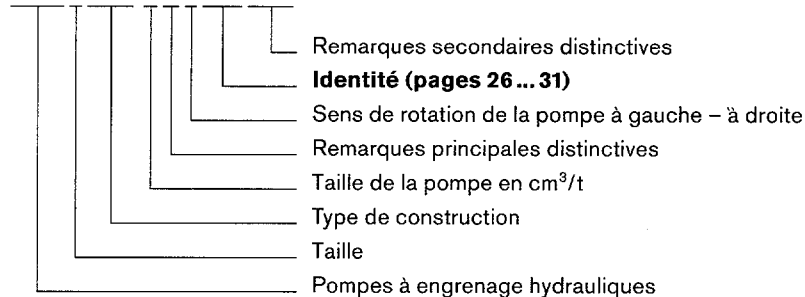
Code no.	Flange	Through-bolt version	Shaft	Body ports	Further features
(101) (201) 301	ISO 3019/2 Spigot dia. 100 4xM10		Taper 1:5 Dia. 20x20 M 14x1.5	Bosch port config. Inlet side: dia. 26 port circle 55 Outlet side: dia. 18 port circle 55	
(204) 304		Spigot dia. 52 IHC port config. 2xM10	See 301	See 301	
(207) 307		Spigot dia. 52 IHC port config. 2xM10	Splined shaft	See 301	
311	Special fl. Valmet		Splined shaft DIN 5480		Special Valmet version
313	SAE-A- 2-hole fl.		Splined shaft ANSI 13 T 16/32 SP	Bosch body ports	
(117) 317		KHD port config. Spigot dia. 52 2xM10	Jaw Dia. 21.8x10	See 301	Without shaft seal, with coupling and spigot O-ring
(117/2) 317/2		See 317	See 317	See 301	As 317, but without coupling
336	SAE-B- 2-hole fl.		See 301	See 301	
337	SAE-B- 2-hole fl.		Splined shaft ANSI 13 teeth 16/32 SP	See 301	
338	SAE-B- 2-hole fl.		Parallel key Dia. 19.05	Inlet 1 1/16"-12 UNF-2 B Outlet 7/8"-14 UNF-2 B	
339	See 336		See 337	Inlet 1 1/4"- 4xM10 Outlet F- port config.	
340	SAE-B-fl.		See 337	Inlet: M 42x2 Outlet: axial	
3401	See 340		See 337	Inlet: M 42x2 Outlet: M 18x1.5	
341	KHD Special fl.		See 301	Inlet: M 42x2 Outlet: axial	Fixed Woodruff key without spring lock washer and nut

Explanation of type code number HY/ZG S 11/...
 ZG
 ZGG

Code no.	Flange	Through-bolt version	Shaft	Body ports	Further features
400	See 401		See 403	UN thread	Internal thread with O-ring seal
(101) 401	Spigot dia. 105 4xM 10		Taper 1 : 5 Dia. 25x25 M 16x1.5	Dia. 26/4 xM 8 Port circle 55 Dia. 18/4 xM 8 Port circle 55	
(102) 402	SAE-A 2-hole flange		Splined shaft ANSI 13 teeth 16/32 SP	See 401	Without outrigger bearing
	SAE-A 4-hole flange		Splined shaft 8x32x36 DIN 5462	See 401	Special version with outrigger bearing ZF gear mounting
(103) 403	See 401		Splined shaft B 28x25 DIN 5482	See 401	
(104) 404	SAE-B 2-hole flange		Splined shaft ANSI 13 teeth 16/32 SP	See 401	
(105) 405	Spigot dia. 50.78 4xM 8 Plessey		Taper 1 : 8 Dia. 22.2x26 M 14x1.5	Dia. 26/4 xM 10 Port circle 50.8 Dia. 18/4 xM 8 Port circle 39.7	
(106) 406	See 405		See 403	See 405	Spigot O-ring groove
(107) 407	SAE-B 2-hole flange		See 404	SAE 4-hole fl.	
(108) 408	SAE-B 2-hole flange		Cyl. shaft	See 407	
417		KHD port config. Spigot dia. 52	Jaw Dia. 25x10	See 401	
437	SAE-B 2-hole flange		Splined shaft ANSI 13 teeth 16/32 SP	See 401	
438	SAE-B flange		Splined shaft ANSI 13 teeth 16/32 SP		With unloading valve in FCV
439		See 417	See 417	dia. 20/4 xM 6 Port circle 40 dia. 15/4 xM 6 Port circle 35	Delivery and suction ports as for size F.
440		See 417	See 417	Inlet dia. 20/40 Outlet dia. 15/35	Suction port in end cover

Explications relatives à la codification

HY/Z F S 11/8 B L 212 R 21



Type de construction:

HY/ZF

- S – Palier douille
- 11 – Modèle standard
- 12 – Modèle standard avec palier additionnel
- 13 – Modèle standard réversible
- 14 – Modèle standard réversible avec palier additionnel
- 15 – Modèle standard avec palier additionnel (modèle lourd)
- 16 – Modèle standard avec palier additionnel, arbre à cône Ø 17
- 21 – DUO
- 23 – DUO avec pignons en matériau fritté

HY/ZG

- S – Douille
- 11 – Modèle standard
- 12 – Modèle standard avec palier additionnel
- 15 – Modèle standard avec palier additionnel (roulement à billes à contact oblique)
- 41 – Nouvelle série 20–63 cm³/t

Remarques principales distinctives:

- A – Corps à haute pression
- B – Fixation flasque/corps par goujons
- C – Fixation additionnelle par goujons
- D – Raccord diagonal (centrage Ø 37,5)
- Z – Entraînement par arbre cannelé

Remarques secondaires distinctives:

- /1 – Sans écrous ni rondelles Grower avec clavette-disque arrêtée
- /2 – Sans entraîneur
- /3 – Sans clavette-disque
- /4 – Sans joint du champ axial
- /5 – Sans flasque
- S – Régulateur de débit sans raccord sur le débit restant
- 21 – Quantité réglée en l/min
- R – Régulateur de débit avec raccord sur le débit restant
- D – Limiteur de pression
- 18 – Pression pré réglée (p. ex. p = 180 bar, valeur en $\frac{p}{10}$)
- V – Viton
- L – Palier long
- A – Palier ANSI
- J – Orifice de fuites interne
- E – Jeu étroit (corps/douille)
- X – En liaison avec R ou S, montage inversé du régulateur de débit
- Y – En liaison avec R ou S, torsion de 90° du régulateur de débit
- B – Quantité réglée amortie par diaphragme ou tiroir
- C – Clapet antiretour à couvercle
- N – Rainure pour joint torique dans le diamètre de centrage
- T – Joint d'étanchéité
- Q – Orifice de fuites externe – conduite d'évacuation transversale
- K – Entraîneur avec fente cruciforme fraisée 1
- G – Entraîneur G + F – 1513 218 001
- Z – Raccord d'aspiration commun
- DP – Limiteur de pression à effet proportionnel
- W – Pièces en fonte galvanisée/laquée
- H – Deuxième bout d'arbre (avec raccord fileté supplémentaire dans le couvercle final)
- U – Modèle court
- F – Façades finies sur pompe Duo
- P – Joint d'arbre haute pression
- M – Clapet antiretour à pilotage électrique
- DY – Valve à priorité dans le couvercle, signal dynamique
- ST – Valve à priorité dans le couvercle, signal statique

Explications relative à l'identité HY/ZBR S 1/...

Code identité	Flasque	Modèle à vis traversantes	Arbre	Raccordement orifices	Autres caractéristiques
101		perç. Ø 32 plan de pose IHC	cône 1:5 Ø 10x10 M 6	filetage RP: M 14x1,5 RA: M18x1,5	
102					
103					
104	flasque Plessey Centr. 25,38		cône 1:8 Ø 10 M 6	filetage R 3/8"	
105	voir 104		voir 104	filetage G 1/4" ISO	
106	voir 104		voir 101	voir 105	
107		voir 101	voir 101	sans orifices	raccords de pression et d'aspiration = G 1/4" axial dans le couvercle
117		centr. Ø 32 plan de pose KHD	arbre tournevis Ø 10	comme 101	sans joint d'arbre

Explications relative à l'identité HY/ZF/ZFF S 11/21/...

Code identité	Flasque	Modèle à vis traversantes	Arbre	Raccordement orifices	Autres caractéristiques
102		centr. Ø 50 Plan pose IHC Haut. 4 mm Epaiss. 17,5	voir 201	voir 201	exécution IHC avec cependant filetage d'arbre M 12x1,5, long. 11 mm
201	centr. Ø 80 4xM 8		cône 1:5 Ø 17x17 M 12x1,5	plan de pose Bosch	sans palier additionnel
	centr. Ø 80 4xM 8		cône 1:5 Ø 20x20 M 14x1,5	plan de pose Bosch	avec palier additionnel
2011	voir 201		arb. cann. JIS 17x15x1	voir 201	
(202)					comme 201, toutefois pompe tandem
203	voir 201		arb. cann. B 17x14 DIN 5482	voir 201	
2031	voir 201		voir 203	orifice Bosch Taille «G»	
204		centr. Ø 50 Plan pose IHC 2xM 10	voir 201	voir 201	
(205)					comme 203, fixation par goujons
206		centr. Ø 50 plan pose KHD 2xM 10	voir 203	voir 201	
2061		voir 206	voir 201	Asp.: M 26x1,5 Pres.: M 22x1,5	clavette disque fixe sans jonc et sans écrou
207		voir 204	voir 203	voir 201	
208	centr. Ø 52,34 2x3/8" plan de pose MF		voir 224		modèle spécial MF arbre pour centrage Ø excentrique
(109)	voir 201		cône 1:5 Ø 20x20 M 14x1,5		palier additionnel, modèle lourd tous joints Viton, sinon comme 202
209	flasque à 4 alésages		JISD 2001 12 dents	voir 201	flasque spécial centr. Ø 50,774/4xØ 9,5-63,5 □
(210)	voir 201		voir 201	voir 201	douilles-paliers DU, longueur 6 mm
211	flasque spéciale pour Valmet		voir 203	voir 223	affecté pour RBBR pour pompes Sté Valmet
2111	flasque à 3 alésages pour Kubota centr. Ø 58	arb. cann.	JIS 2001 - 14x12x1	Pres. = LK 35,6 - 4xM6 Asp. = LK 39 - 4xM6	raccords de pression pas au milieu du boîtier
212		voir 206	voir 201	voir 201	
212/1		voir 206	voir 201	voir 201	clavettes-disques arrêtées sans rondelle Grower ni écrou

Les codes produits entre parenthèses ne sont plus utilisés pour les nouveaux produits.

Explications relative à l'identité HY/ZF S¹¹/_{ZFF} 21 /...

Code identité	Flasque	Modèle à vis traversantes	Arbre	Raccordement orifices	Autres caractéristiques
213	flasque à 2 alésages SAE-A		arbre can. ANSI 9 dts 16/32 SP	voir 201	
2131	voir 213		voir 297	filet. UNF + orifice Bosch	
(214)	voir 224		voir 203	voir 224	joint Viton
(115/1)		voir 206	voir 201	voir 201	toutefois avec Viton
216		voir 217	voir 217	voir 201	comme 217, toutefois entraîneur renforcé
217		centr. Ø 52 4 x Ø 10	arbre tournevis Ø 17,8x8	voir 201	sans joint d'arbre, avec entraîneur, avec joint torique de centrage
2171		voir 217	voir 217	voir 248	
(218/1)		voir 206	voir 201	voir 201	comme 212/1
219		centr. Ø 52 2 x M 10 plan pose KHD	voir 217	voir 201	comme 217
2191		voir 219	voir 217	voir 224	
2192		voir 219	voir 213	orifice d'aspiration: 201 orifice d'refoulement: 7/8" UNF	
(220)	voir 201		voir 201	voir 201	fixation par goujons, Sté Holder
(121/1)		voir 206	voir 201	voir 201	1ère partie de pompe avec joint en Viton 2ème partie de pompe avec régulateur de débit 12 l/min, limiteur de pression 80 bar
222	voir 224		voir 203	voir 201	
223	voir 224		voir 203	voir 224	
224	centr. Ø 36,47 – 4 x M 8 Plessey		cône 1:8 Ø 17,46 M 12 x 1,5	plan de pose Plessey	
2241	voir 224		cône 1:8 Ø 17,46 7/16" – 20 UNF	voir 224	
2242	centr. Ø 36,47 4 x M 8 Plessey		cône 1:8 Ø 17,46 M 12 x 1,5	orifice d'aspiration: M 27 x 2 orifice d'refoulement: M 18 x 1,5	
225	fl. spéc. pour MF av. filetage 3/8"-16 UNC		voir 201	voir 201	
(226)	voir 225	voir 201	voir 201		avec régulateur de débit, possibilité de charger le débit restant
(127)		voir 206	voir 201	côté asp. comme 201	avec limiteur de pression 150 bar décharge vers le côté aspiration, cartouche VA
228	voir 213		voir 213	RP: SAE 1/2"-M 6 RA: SAE 3/4"-M 6 4 alésages	
2281	voir 213		voir 213	orifices spéciaux	
229		voir 206	voir 201	RA: = 1/2" RP: = 3/8"	
230	voir 213		voir 224	voir 201	
2301	voir 213		cône 1:8 M 12 x 1,5 gauche	voir 201	
231	centr. Ø 52 2 x M 10 compress. ZF		arb. tourn. Ø 17 x 8 av. joint d'arbre	voir 201	montage sur compresseur pignon rallongé de l'arbre tournevis pour entraînement, joint torique de centrage, régulateur de débit 12 l/min, limiteur de pression 70 bar
2311	voir 231		voir 231	voir 201	bague d'étanchéité d'arbre à double lèvres dans le flasque, orifice de refoulement dans le couvercle
(132)	voir 231		voir 231	voir 201	régulateur de débit 12 l/min, limiteur de pression 70 bar
232	centr. Ø 60 2 x M 10		voir 201	voir 201	couvercle spécial DAF
(133)	voir 213		voir 213	voir 201	avec régulateur de débit, débit restant interne
233	voir 213		voir 203	voir 201	
234		voir 204	voir 201	voir 201	couvercle en acier 12 mm, Sté Steyr

Les codes produits entre parenthèses ne sont plus utilisés pour les nouveaux produits.

Explications relative à l'identité HY/ZF S 11 /...
ZFF 21 /...

Code identité	Flasque	Modèle à vis traversantes	Arbre	Raccordement orifices	Autres caractéristiques
235	voir 201		voir 297	voir 201	
2351	voir 201		voir 246	voir 201	
236	flasque à 2 alésages SAE-B		voir 201	voir 201	
237	comme 236		voir 213	voir 201	
238		voir 206	voir 224	voir 229	
239		voir 204	voir 224	filetage ISO 228	
240		voir 219	voir 203	voir 201	avec joint torique de centrage
(241/1)		voir 206	voir 201	voir 201	régulateur de débit 9 l/min, possibilité de charger le débit restant clavette-disque arrêtée, sans rondelle Grower ni écrou
(142)		voir 102	voir 201	voir 201	avec limiteur de pression 90 bar, cartouche VA, raccord d'aspiration commun, partie de pompe 1, raccord de pression axial et raccord de retour suivant IHC
242		voir 102	voir 201	voir 201	raccord d'aspiration commun dans partie de pompe 1, raccord de pression et racc. d'asp. comme IHC
143/1	centr. Ø 63,5 2xM 10 Fl. Renault		cône 1:5 Ø 17 x17 M 12x1,75	cô. asp. 201 côté pres. Plessey	modèle spécial Renault sans clavette-disque, écrou, rondelle Grower, palier ANSI
(244)	voir 201		voir 203	voir 201	comme 203, toutefois pompe tandem
(245)	voir 201		voir 203	voir 201	avec joint en Viton
246	voir 224		arb. can. JISD 2001	voir 201	Plessey-Fl. mit O-Ring-Nut Geh.-LB 45° gedreht
(247)	voir 201		voir 201	voir 201	avec régulateur de débit et limiteur de pression, cartouche VA, modèle à valve, Sté Miag
248	voir 224		voir 224	R 1/2" R 3/4"	
(149)		voir 102	voir 102	voir 201	comme (142), toutefois sans limiteur de pression
249		voir 102	voir 102	voir 201	modèle spécial IHC raccord d'aspiration commun dans partie de pompe 2, raccord de retour axial
(250)	voir 201		voir 201	voir 201	avec régulateur de débit et limiteur de pression comme (152), toutefois avec plaque intermédiaire
(151)		voir 206	voir 201	voir 201	comme (251/1), toutefois avec joint en Viton
(251/1)		voir 206	voir 201	voir 201	avec régulateur de débit 12 l/min, réinjection de débit restant interne plaquette-disque arrêtée, sans rondelle Grower ni écrou
(152)		voir 102	voir 201	voir 201	comme (142), toutefois avec régulateur de débit et limiteur de pression, modèle à valve IHC
253	voir 213		voir 213	filet. UNF	filetage UNF avec joint d'étanchéité torique
254	voir 213		arb. cyl. SAE-A Ø 15,88	filet. UNF	comme 253
2541	voir 201		voir 254	voir 201	
(255)	voir 231		voir 231	voir 201	avec régulateur de débit 12 l/min, réinjection du débit restant interne
(155)	voir 231		voir 231	voir 201	comme (255), toutefois avec joint en Viton
256		voir 102	voir 102	voir 201	raccord d'aspiration commun, dans la partie de pompe 2 avec raccord de pression axial, avec raccord de retour axial
(156)		voir 102	voir 102	voir 201	comme 256, toutefois avec régulateur de débit 18 l/min, réinjection du débit restant interne
(157)	voir 260		voir 201	voir 201	avec régulateur de débit
(158)		voir 102	voir 102	voir 201	comme (142), toutefois sans limiteur de pression, avec valve de prétention
259	voir 201		voir 201	voir 201	voir 202, toutefois 2ème partie de pompe à arbre d'entraînement cône 1:5, Ø 17x17, M 12x1,5, centrage Ø 50
260	centr. Ø 100 2xM 10 perç. Ø 120		voir 201	voir 201	modèle spécial Magirus-Deutz
261	centr. Ø 68 4xM 8		cône 1:5 Ø 20x20 M 14x1,5	voir 201	pompe ZE de rechange, palier additionnel spécial
262	voir 213		voir 201	voir 201	
(263)	voir 201		voir 201	voir 201	comme (202), toutefois avec régulateur de débit, possibilité de charger le débit restant
264		voir 102	voir 102	voir 201	séparation du côté aspiration, sinon comme (202)

Les codes produits entre parenthèses ne sont plus utilisés pour les nouveaux produits.

Explications relative à l'identité HY/ZF S¹¹/ZFF 21/...

Code identité	Flasque	Modèle à vis traversantes	Arbre	Raccordement orifices	Autres caractéristiques
(165/1)		voir 206	voir 201	voir 201	avec régulateur de débit, avec limiteur de pression clavette-disque arrêtée, sans rondelle Grower ni écrou
(266)	voir 232		voir 201	voir 201	avec régul. de débit 15 l/min, couvercle spécial DAF
(167)		voir 102	voir 102	voir 201	modèle spécial IHC, avec palier additionnel, séparation du côté aspiration, raccord de pression axial, partie de pompe 2
267		voir 102	voir 102	voir 201	comme (167), cependant avec palier additionnel lourd
168		semblable 102	voir 102	aucun	pièce rech. pour HY/ZFR 1/7 AR 110, plan pose diverg raccord d'aspiration axial M 26x1,5, raccord de pression M 18x1,5
269	voir 224		voir 224	voir 201	
2691	voir 224		voir 203	voir 201	
(169)	voir 224		voir 224	voir 201	avec régulateur de débit
270	voir 201		voir 203	4 alésages SAE 1¼" C. pres. 201	modèle spécial Linde raccord d'aspiration commun dans le couvercle intermédiaire
(271)	voir 201		voir 203	voir 201	avec régulateur de débit
(272)	voir 231		voir 231	voir 201	avec régulateur de débit, possibilité de charger le débit restant
(273)	voir 201		voir 201	voir 201	pompe tandem à accouplement par arbre cannelé, douilles-paliers longueur 6 mm, corps à haute pression
(274)	voir 201		voir 201	voir 201	joint en Viton
(275)		voir 206	voir 203	voir 201	avec régulateur de débit 16 l/min, réinjection du débit restant interne
276	centr. Ø 63,5 2xM 10 flasque Renault		voir 201	côté asp. 201 côté pres. Plessey	modèle spécial Renault palier ANSI
277		voir 204	voir 201	voir 201	arbre extrêmement poli pour joint d'arbre
278		voir 206	voir 201	voir 201	arbre extrêmement poli
278/1		voir 206	voir 201	voir 201	comme 212/1, toutefois arbre extrêmement poli
(279)	voir 231		voir 201	voir 201	joint d'arbre dans la flasque en Viton
(280)	voir 201		voir 203	voir 201	avec limiteur de pression, cartouche VA
281	centr. Ø 80 2xM 10 semblable flasque à 2 alésages SAE-A		voir 201	voir 201	modèle spécial Renault
(282)	voir 201		voir 201	voir 201	avec régulateur de débit, réinjection du débit restant interne
(283/1)		voir 206	voir 201	voir 201	avec régulateur de débit, possibilité de charger le débit restant, montage inversé avec plaque interméd.
284	voir 213		voir 201	filetage UNF	comme 253
285	voir 213		voir 217	filetage UNF	comme 253, sans joint d'arbre, avec entraîneur 1513 218 001, avec joint torique de centrage
286	flasque à 2 alésages SAE-A torsion 12°		voir 203	flasque à 4 alésages SAE	modèle spécial Liebherr
287		voir 206	voir 201	voir 201	modèle spécial Fendt (modèle raccourci) raccord d'aspiration commun, parties de pompe 1 et 2 avec flasque spéciale, vissée
288	voir 286		voir 201	voir 286	modèle spécial Liebherr
289		voir 206	voir 203	voir 286	
290	centr. Ø 50		voir 201	Asp.: Bosch Pres.: MF	modèle spécial MF France fixation par flasque latérale au corps, raccordement du côté aspiration
291	voir 213		voir 254	voir 201	
292	centr. Ø 52,34 2x3/8" P. pose MF		voir 224	Asp.: part. pompe 1 M 18x1,5 part. pompe 2 Plessey Pres.: M 18x1,5	modèle spécial MF Angleterre arbre de centrage Ø excentrique, raccordement du côté aspiration
293		voir 217	voir 217	filet. UNF	sans joint d'arbre, avec entraîneur, avec joint torique de centrage
294	voir 286		voir 201	voir 201	modèle spécial Liebherr

Les codes produits entre parenthèses ne sont plus utilisés pour les nouveaux produits.

Explications relative à l'identité HY/ZN S 1/...

Code identité	Flasque	Modèle à vis traversantes	Arbre	Raccordement orifices	Autres caractéristiques
295	voir 292		Ø 17 voir 224	voir 292	modèle spécial MF Angleterre, comme 292 toutefois valve démar. à froid dans couvercle final
296	voir 224		voir 224	4 x M 8 perçage Ø 43,1	
297	voir 213		arbre can. ANSI 10 dts 16/32 SP	voir 201	
298	centr. Ø 101,6 semblable SAE-B		voir 201	Asp.: 201 Pres.: ¾"- 16 UNF ax.	modèle spécial CASE, goujon rallongé au lieu de vis SK raccord de retour ¾"-16 UNF dans le couvercle
299		voir 204	voir 203	filet. UNF	
(101) (201) 301	ISO 3019/2 centr. Ø 100 4 x M 10		cône 1:5 Ø 20 x 20 M 14 x 1,5	PP Bosch côté asp.: Ø 26 PE 55 côté pres.: Ø 18 PE 55	
(204) 304		centr. Ø 52 plan pose IHC 2 x M 10	voir 301	voir 301	
(207) 307		centr. Ø 52 plan pose IHC 2 x M 10	arbre cannelé	voir 301	
311	fl. spéc. Valmet		abr. con DIN 5480	modèle spécial Valmet	
313	flasque à 2 alésages SAE-A		abr. con. ANSI 13 T 16/32 SP	pp Bosch	
(117) 317		plan pose KHD centr. Ø 52 2 x M 10	arbre tournevis Ø 21,8 x 10	voir 301	sans joint d'arbre, avec entraîneur à joint torique de centrage
(117/2) 317/2		voir 317	voir 317	voir 301	comme 317, toutefois sans entraîneur
336	flasque à 2 alésages SAE-B		voir 301	voir 301	
337	flasque à 2 alésages SAE-B		arb. cann. ANSI 13 d. 16/32 SP	voir 301	
338	flasque à 2 alésages SAE-B		clavette parallèle Ø 19,05	Asp.: 1 1/16"- 12 UNF-2 B Pres.: 7/8"- 14 UNF-2 B	
339	voir 336		voir 337	Asp.: 1 1/4"-4 x M10 Pres.: F-Orifice Bosch	
340	flasque SAE-B		voir 337	Asp.: M 42 x 2 Pres.: axial	
3401	voir 340		voir 337	Asp.: M 42 x 2 Pres.: M 18 x 1,5	
341	fl. spéc. KHD		voir 301	Asp.: M 42 x 2 Pres. axial	clavette disque fixe sans jonc et sans écrou

Explications relative à l'identité HY/ZG S 11/...

Code identité	Flasque	Modèle à vis traversantes	Arbre	Raccordement orifices	Autres caractéristiques
400	voir 401		voir 403	filet. UN	filetage à joint d'étanchéité torique
(101) 401	centr. Ø 105 4 x M 10		cône 1:5 Ø 25 x 25 M 16 x 1,5	Ø 26/4 x M 8 perç. Ø 55 Ø 28/4 x M 8 perç. Ø 55	
(102) 402	flasque à 2 alésages SAE-A		arb. can. ANSI 13 d. 16/32 SP	voir 401	sans palier additionnel
	flasque à 4 alésages SAE-A		cannelure B 8 x 32 x 36 DIN 5462	voir 401	modèle spécial avec palier additionnel montage d'engrenage ZF
(103) 403	voir 401		arb. can. B 28 x 25 DIN 5482	voir 401	
(104) 404	flasque à 2 alésages SAE-B		arb. can. ANSI 13 d. 16/32 SP	voir 401	
(105) 405	centr. Ø 50,78 4 x M 8 Plessey		cône 1:8 Ø 22,2 x 26 M 14 x 1,5	Ø 26/4 x M 10 perç. Ø 50,8 Ø 18/4 x M 8 perç. Ø 39,7	
(106) 406	voir 405		voir 403	voir 405	rainure pour joint torique de centrage
(107) 407	flasque à 2 alésages SAE-B		voir 404	fl. à 4 alés. SAE	
(108) 408	flasque à 2 alésages SAE-B		arbre cylindr.	voir 407	
417		plan pose KHD centr. Ø 52	arbre tournevis Ø 25 x 10	voir 401	
437	flasque à 2 alésages SAE-B		arbre cannelé ANSI 13 d. 16/32 SP	voir 401	
438	flasque à 2 alésages SAE-B		arbre cannelé ANSI 13 d. 16/32 SP		avec soupape de décharge dans le régulateur de débit
439		voir 417	voir 417	Ø 20/4 x M 6 perç. Ø 40 Ø 15/4 x M 6 perç. Ø 35	orifice de refoulement et d'aspiration comme taille F
440		voir 417	voir 417	Asp. Ø 20/40 Pres. Ø 15/35	orifice d'aspiration dans le couvercle

Bestellnummer Part number Référence	Typformel Type code Codification	Bild Fig. Fig.	kg	Freigabe Release Homologation	Zeichnung Drawing Dessin	Ersatz Replacement Remplacement
0510 003 301 MB	ZA 1/0,25 L 001			510/91/94	A 510 040 312	
302 HP/HOW 2	ZA 1/017 L 002			510/95/36	A 510 032 043	
0510 010 003	ZBR 1/1 AR 101	15	0,9	510/75/21	A 510 150 033	
302	ZBR 1/1 AL 101	15	0,9	510/75/21	A 510 150 033	
0510 020 001 AROS	ZBR 1/1 AR 104	16		510/94/12	A 510 110 301	
020 301	ZBR 1/1 AL 104	16		510/95/4	A 510 110 301	
0510 110 002	ZBR 1/2 AR 101	15	0,95	510/75/21	A 510 150 033	
003 Nußbaum	ZBR 1/2 AR 107			510/88/18	A 510 150 054	
302	ZBR 1/2 AL 101	15	0,95	510/75/21	A 510 150 033	
306 Schabmüller	ZBR 1/2 AL 117			510/89/2	A 510 152 036	
0510 112 003	ZBR 1/3 AR 101	15	1,00	510/75/21	A 510 150 033	
004	ZBR 1/3 AR 104	16	1,00	510/75/23	A 510 110 301	
005 Nußbaum	ZBR 1/3 AR 107			510/88/17	A 510 150 054	
300	ZBR 1/3 L 101	15	0,8			0510 112 303
301	ZBR 1/3 L 104					**)
303	ZBR 1/3 AL 101	15	1,00	510/75/21	A 510 150 033	
304 Fa. Still	ZBR 1/3 AL 117	17		510/78/29	A 510 152 036	
305 Boss	ZBR 1/3 AL 104			510/89/1	A 510 110 301	
306 Schabmüller	ZBR 1/3 AL 117	17		510/93/66	A 510 152 099	
114 001 FMB	ZBR 1/3,8 AR 101	15		510/94/62	A 510 150 033	**)
0510 120 001 Fa. Nußbaum	ZBR 1/2 AR 106	16		510/86/14 N 1	A 510 160 303	
002 Fa. Nußbaum	ZBR 1/2 AR 105	16		510/86/15 N 1	A 510 160 302	**)
003 AROS	ZBR 1/2 AR 104	16		510/94/11	A 510 110 301	
301	ZBR 1/2 AL 104	16		510/95/3	A 510 110 304	
0510 210 008	ZFR 1/4 C R 104	4	1,4	510/66/1		0510 215 006
009 Haar	ZFR 1/4 C R 117	7	1,4	510/70/13		0510 215 007
307	ZFR 1/4 C L 104	4	1,4	510/66/1		0510 215 306 ...309
308 Bygg	ZFR 1/4 C L 117	7	1,4			0510 215 307
0510 215 006	ZFS 11/4 R 204	24	2,4	510/73/39	A 510 230 061	
007	ZFS 11/4 R 217	29	2,4	510/73/39	A 510 232 021	
008 Fiat	ZFS 21/5 R 117	29	2,5	510/79/18	A 510 272 001	

— verboten / withdrawn / interdit

**) kein Ersatz / no replacement / pas de remplacement

*) nicht einbaugleich / interchangeable except overall dimensions / montage non identique

Bestellnummer Part number Référence	Typformel Type code Codification	Bild Fig. Fig.	kg	Freigabe Release Homologation	Zeichnung Drawing Dessin	Ersatz Replacement Remplacement
0 510 215 009 Agria	ZFS 11/4 R (212/1)	25	2,4	510/79/22	A 510 230 021	
010 Volvo	ZFS 11/4 BR 204	24		510/85/49	A 510 830 013	
011 Schimpke	ZFS 11/4 R 212 D 1	48		510/93/76	A 510 230 724	
306	ZFS 11/4 L 204	24	2,4	510/73/39	A 510 230 061	
307	ZFS 11/4 L 217	29	2,4	510/73/39	A 510 232 021	
0 510 215 308	ZFS 21/5 L 117	29	2,5	510/77/38	A 510 272 001	
309 O & K	ZFS 11/4 L (212/1)	25	2,4	510/78/27	A 510 230 021	
310	ZFS 11/4 BL 204		2,4	510/83/41	A 510 830 013	
311 CESAB	ZFS 21/5 L 217/2	29		510/88/21	A 510 272 023	
0 510 220 005	ZFR 1/4 CR 101	1	1,7	510/66/1		0 510 225 006
006	ZFR 1/4 CR 103	3	1,7	510/66/1		0 510 225 007
304	ZFR 1/4 CL 101	1	1,7	510/66/1		0 510 225 306
305	ZFR 1/4 CL 103	3	1,7	510/66/1		0 510 225 307
0 510 225 006	ZFS 11/4 R 201	20	2,8	510/73/39	A 510 240 021	
007	ZFS 11/4 R 203	23	2,8	510/73/39	A 510 241 021	
008	ZFS 11/4 R 224	21	2,8	510/73/39	A 510 240 321	
010 HPUS	ZFS 11/4 R 253	26		510/74/26	A 510 241 801	Wiederfreigabe
011	ZFS 11/4 R 254	26		510/74/26	A 510 240 801	
012	ZFS 11/4 R 231	30	2,4	510/78/3	A 510 232 222	
013 Fa. Sauer	ZFS 11/4 R 213	33	2,8	510/80/23 N 2	A 510 241 201	**)
014 CPOAC	ZFFS 11/4 R 291	ähnl. 33		510/85/36	A 510 240 215	
015 CEFAM	ZFS 11/4 R 248			510/89/31	A 510 240 342	
016 Steyr	ZFS 11/4 R 262	55		510/92/38	A 510 240 238	
017 Doowon	ZFS 11/4 R 2541	202		510/95/15	A 510 840 001	
306	ZFS 11/4 L 201	20	2,8	510/73/39	A 510 240 021	
307	ZFS 11/4 L 203	23	2,8	510/73/39	A 510 241 021	
308	ZFS 11/4 L 224	21	2,8	510/73/39 N 3	A 510 240 321	**)
310	ZFS 11/4 L 254	26		510/74/26	A 510 240 801	**)
311 MF-France	ZFS 11/4 L 225	31	2,6	510/78/1	A 510 240 203	**)
312	ZFS 21/5 L 103	20	2,9	510/78/8	A 510 281 001	**)
313 Fa. Sauer	ZFS 11/4 L 231	30	2,4	510/80/10	A 510 232 222	**)
314 Fa. Sauer	ZFS 11/4 L 213	33	2,8	510/80/23 N 3	A 510 241 201	**)
315	ZFS 11/4 BL 201	20	2,8	510/82/53	A 510 240 043	
0 510 240 004	ZFR 2/4 CR 101	2	2,4	510/66/1		0 510 245 001
303	ZFR 2/4 CL 101	2	2,4	510/66/1		0 510 245 300
0 510 245 001	ZFS 12/4 R 201	34	3,4	510/78/32	A 510 243 021	

————— verboten / withdrawn / interdit

**) kein Ersatz / no replacement / pas de remplacement

*) nicht einbaugleich / interchangeable except overall dimensions / montage non identique

Bestellnummer Part number Référence	Typformel Type code Codification	Bild Fig. Fig.	kg	Freigabe Release Homologation	Zeichnung Drawing Dessin	Ersatz Replacement Remplacement
0510 245 300	ZFS 12/4 L 201	34	3,4	510/78/33	A 510 243 021	
0510 250 300	ZFR 2/4 + 4 CL 101	9	4,5	510/73/50		0510 255 300
0510 255 300	ZFFS 12/4 + 4 L 202	202		510/76/15	A 510 246 001	
0510 256 001 Mengele	ZFBS 12/4 + 2 R 201	ähnl. 200		510/93/4	A 510 246 031	
301 RBCH	ZFBS 12/4 + 1 L 201	ähnl. 200		510/93/74	A 510 246 031	
0510 260 001 Liebherr	ZFR 1/4 + 4 CR 101	9	3,5	510/68/36		0510 265 003
300 RBIT	ZFR 1/4 + 4 CL 101	9	3,5	510/71/62		0510 265 302
0510 265 003	ZFFS 11/4 + 4 R 202	202	6,1	510/73/58	A 510 244 501	
004 Fa. Sauer	ZFFS 11/4 + 4 R 213	ähnl. 216	6,1	510/80/14	A 510 245 201	**))
005 RB BV	ZFFS 11/4 + 4 BRZ 201	202		510/94/17	A 510 244 045	
006 Kubota	ZFFS 11/4 + 4 RZ 2111			510/94/36	A 510 245 317	
302	ZFFS 11/4 + 4 L 202	202	6,1	510/73/58	A 510 244 501	
303 Yumbo Baumaschine	ZFFS 11/4 + 4 L 264	208	5,2	510/78/30	A 510 234 552	
304 Fa. Sauer	ZFFS 11/4 + 4 L 213	ähnl. 216	6,1	510/80/14	A 510 245 201	**))
0510 266 001 Mengele	ZFBS 14/4 + 2 R 206	241		510/93/3	A 510 235 058	
301 BT	ZFBS 11/4 + 3 L 217	212		510/93/18	A 510 236 051	
0510 310 008	ZFR 1/5,5 C R 104	4	1,4	510/66/1		0510 315 004
309 Steyr	ZFR 1/5,5 C L 104	4	1,4	510/66/1		0510 315 308
313	ZFR 1/5,5 C L (112/1)	4	1,4	510/67/19		0510 315 307 ... 304
315	ZFR 1/5,5 C L 117	7	1,4	510/68/21		0510 315 305
0510 312 002	ZFR 1/7 A R 110	8	2,2	510/63/19		0510 415 007
0510 315 004	ZFS 11/5,5 R 204	24	2,45	510/73/40	A 510 230 061	
005	ZFS 11/5,5 R 217	29	2,45	510/73/40	A 510 232 021	
006 Fa. Vögele	ZFS 11/5,5 R (212/1)	25	2,45	510/81/6	A 510 230 021	
007 Küblbeck	ZFS 11/5,5 R 207	28		510/94/57	A 510 231 043	
304	ZFS 11/5,5 L 204	24	2,45	510/73/40	A 510 230 061	

— verboten / withdrawn / interdit

**) kein Ersatz / no replacement / pas de remplacement

*) nicht einbaugleich / interchangeable except overall dimensions / montage non identique

Bestellnummer Part number Référence	Typformel Type code Codification	Bild Fig. Fig.	kg	Freigabe Release Homologation	Zeichnung Drawing Dessin	Ersatz Replacement Remplacement
0 510 315 305	ZFS 11/5,5 L 217	29	2,45	510/73/40	A 510 232 021	
RBIT	307 ZFS 11/5,5 L (212/1)	25	2,45	510/79/5	A 510 230 021	
	308 ZFS 11/5,5 L 204	24		510/82/43	A 510 830 001	
Zettelmeyer	309 ZFS 11/5,5 L 212/1 V	25		510/86/3	A 510 230 114	
0 510 320 005	ZFR 1/5,5 C R 101	1	1,7	510/66/1		0 510 325 006
	006 ZFR 1/5,5 C R 103	3	1,7	510/66/1		0 510 325 007
	304 ZFR 1/5,5 C L 101	1	1,7	510/66/1		0 510 325 306
	305 ZFR 1/5,5 C L 103	3	1,7	510/66/1		0 510 325 307
0 510 325 006	ZFS 11/5,5 R 201	20	2,8	510/73/40	A 510 240 021	
	007 ZFS 11/5,5 R 203	23	2,8	510/73/40	A 510 241 021	
	008 ZFS 11/5,5 R 224	21	2,8	510/73/40	A 510 240 321	
HPUS	010 ZFS 11/5,5 R 253	26		510/74/26 N13	A 510 241 801	**)
	011 ZFS 11/5,5 R 254	ähnl. 26		510/74/26	A 510 240 801	
Liebherr	012 ZFS 11/5,5 R 231	30	2,8	510/78/3	A 510 232 222	
Fa. Sauer	013 ZFS 11/5,5 R 213	33	2,85	510/80/24	A 510 241 201	
Stoll	014 ZFS 11/5,5 R 201 E			510/83/11	A 510 240 091	
W. v. Rijn	015 ZFS 11/5,5 R 213 R 6	38		510/85/33	A 510 241 705	
CPOAC	016 ZFS 11/5,5 R 291	ähnl. 33		510/85/37	A 510 240 215	
Zettelmeyer	017 ZFS 11/5,5 R 213 V	33		510/87/26	A 510 241 122	
CEFAM	018 ZFS 11/5,5 R 248	21		510/89/24	A 510 240 335	
Bomag	019 ZFS 11/5,5 BR 201	20		510/90/25	A 510 240 122	
Doowon	020 ZFS 11/5,5 R 2541	202		510/95/16	A 510 840 001	
	306 ZFS 11/5,5 L 201	20	2,8	510/73/40	A 510 240 021	
	307 ZFS 11/5,5 L 203	23	2,8	510/73/40	A 510 241 021	
	308 ZFS 11/5,5 L 224	21	2,8	510/73/40	A 510 240 321	
	310 ZFS 11/5,5 L 254	26		510/74/26	A 510 240 801	

————— verboten / withdrawn / interdit

**) kein Ersatz / no replacement / pas de remplacement

*) nicht einbaugleich / interchangeable except overall dimensions / montage non identique

Bestellnummer Part number Référence	Typformel Type code Codification	Bild Fig. Fig.	kg	Freigabe Release Homologation	Zeichnung Drawing Dessin	Ersatz Replacement Remplacement
0 510 325 311 MF-France	ZFS 11/5,5 L 226	44		510/78/2	A 510 240 746	**)
312 Fa. Sauer	ZFS 11/5,5 L 231	30	2,8	510/80/11	A 510 232 222	
313 Fa. Sauer	ZFS 11/5,5 L 213	33	2,85	510/80/24 N 2	A 510 241 201	
0 510 340 004	ZFR 2/5,5 R 101	2	2,4	510/66/1		0 510 345 001
303	ZFR 2/5,5 L 101	2	2,4	510/66/1		0 510 345 300
0 510 345 001 Wohlenberg	ZFS 12/5,5 R 201	34	3,45	510/77/24	A 510 243 021	
002 Beilhack	ZFS 15/5,5 R 201	36		510/95/43	A 510 243 039	
0 510 345 300 General-Hydr.	ZFS 12/5,5 L 201	34	3,45	510/78/34	A 510 243 021	
0 510 355 001 Fa. Gottwald	ZFFS 12/5,5 + 5,5 R 202	202		510/80/51	A 510 246 001	**)
301 Küpper	ZFFS 12/5,5 + 4 L 202	202		510/87/23	A 510 246 001	
0 510 356 001	ZFBS 12/5,5 + 1 R 202			510/83/24	A 510 246 031	
0 510 365 005 Kramer	ZFFS 11/5,5 + 4 R (218/1)	207	5,75	510/78/42	A 510 234 501	**)
006 Fa. Sauer	ZFFS 11/5,5 + 4 R 213	ähnl. 216	6,15	510/80/15	A 510 245 201	**)
007 Fa. Sauer	ZFFS 11/5,5 + 5,5 R 213	ähnl. 216	6,2	510/80/15	A 510 245 201	**)
008 Fa. Gottwald	ZFFS 11/5,5 + 5,5 R 202	202		510/81/31	A 510 244 501	
009 Dresser	ZFFS 11/5,5 + 5,5 R 231	230		510/88/45	A 510 246 201	
010 Sabö	ZFFS 11/5,5 + 4 R 219	212		510/88/14	A 510 236 501	
011 Kramer	ZFFS 11/5,5 + 4 DR 213	243		510/88/28	A 510 245 292	
012 Eder	ZFFS 11/5,5 + 11 RD 213 S 12	235		510/91/9	A 510 245 722	
013 Kubota	ZFFS 11/5,5 + 5,5 + BZR 235	206		510/92/4	A 510 245 063	
014 Eder	ZFFS 11/5,5 + 11 R 206 S 12	247		510/92/16	A 510 235 718	**)
304	ZFFS 11/5,5 + 5,5 L 202	202		510/73/59	A 510 244 501	
305 Kramer	ZFFS 11/5,5 + 4 L (218/1)	207	5,75	510/78/5	A 510 234 501	
306 Gottwald	ZFFS 11/5,5 + 5,5 L (218/1)	207	5,8	510/78/20	A 510 234 501	**)
307 Fa. Sauer	ZFFS 11/5,5 + 4 L 213	ähnl. 216	6,15	510/80/15	A 510 245 201	**)
308 Fa. Sauer	ZFFS 11/5,5 + 5,5 L 213	ähnl. 216	6,2	510/80/15	A 510 245 201	**)

— verboten / withdrawn / interdit

***) kein Ersatz / no replacement / pas de remplacement

*) nicht einbaugleich / interchangeable except overall dimensions / montage non identique

Bestellnummer Part number Référence	Typformel Type code Codification	Bild Fig. Fig.	kg	Freigabe Release Homologation	Zeichnung Drawing Dessin	Ersatz Replacement Remplacement
0510365309 Fa. Optimas	ZFFS 11/5,5 + 4 L 202	202	6,15	510/81/8	A 510 244 501	
310	ZFFS 11/5,5 + 11 L 231 S 12	234		510/84/30	A 510 244 706	
311 Liebherr	ZFFBS 11/5,5 + 8 + 1 DL 288 VD 13	ähnl. 237		510/85/46	A 510 244 107	**)
312 Hydromok	ZFFS 11/5,5 + 5,5 L 244	76		510/86/1	A 510 245 501	
0510366001 Fa. Kramer	ZFBS 11/5,5 + 2 R (218/1)	207		510/77/4	A 510 234 556	
002 Kässbohrer	ZFBS 11/5,5 + 1 R 213	ähnl. 217		510/85/10	A 510 245 273	
003 Schrader	ZFFBS 11/5,5 + 5,5 + 1 R 207			510/93/39	A 510 235 003	
004 Putzmeister	ZFBS 11/5,5 + 2 R 213			510/94/1	A 510 245 273	
300 Fa. Kramer	ZFBS 11/5,5 + 2 L (218/1)	207		510/77/21	A 510 234 556	**)
301 RBIT-Bitelli	ZFBS 11/5,5 + 2 L 202	200		510/80/38	A 510 244 551	
302 Liebherr	ZFFBS 11/5,5 + 8 + 1 DL 294 VD 13	ähnl. 237		510/86/13	A 510 244 111	
303 Liebherr	ZFFBS 11/5,5 + 8 + 1 BL 294 V	237		510/91/15	A 510 244 116	
0510410012	ZFR 1/8 CR 104	4	1,4	510/66/1		0510 415 005
016	ZFR 1/8 CR 117	7	1,4	510/67/19		0510 415 006
017	ZFR 1/8 CR 106	5	1,4	510/67/19		0510 415 008
018	ZFR 1/8 CR (112/1)	6	1,4	510/68/22		
315	ZFR 1/8 CL 102	4		510/66/1 N 77	HY 054/16 B 1/A	0510 410 316
316	ZFR 1/8 CL 104	4	1,4	510/66/1		0510 415 325
317	ZFR 1/8 CL 106	5	1,4	510/66/1		0510 415 319
318 Jungheinrich	ZFR 1/8 CL 117	7	1,4	510/66/1		0510 415 314
322	ZFR 1/8 CL 128	4	1,4	510/68/9		0510 415 313 ...316
324 Renk	ZFR 1/8 9 AL 116	4	1,4	510/71/57		**)
325	ZFR 1/8 CL (112/1)	6	1,4	510/75/2		0510 415 326
0510415005	ZFS 11/8 R 204	24	2,5	510/73/41	A 510 230 061	
006	ZFS 11/8 R 217	29	2,5	510/73/41	A 510 232 021	
007 IHC	ZFS 11/8 R 168	24	2,5	510/79/8	A 510 230 203	

——— verboten / withdrawn / interdit

***) kein Ersatz / no replacement / pas de remplacement

*) nicht einbaugleich / interchangeable except overall dimensions / montage non identique

Bestellnummer Part number Référence	Typformel Type code Codification	Bild Fig. Fig.	kg	Freigabe Release Homologation	Zeichnung Drawing Dessin	Ersatz Replacement Remplacement
0510415008	ZFS 11/8 R 206	27	2,5	510/80/57	A 510 231 021	
010 BG Kalveram	ZFS 11/8 BR 212/1	25		510/87/12	A 510 230 088	
011 KHD	ZFS 11/8 BR 207	28		510/89/40	A 510 231 072	
012 Schimpke	ZFS 11/8 R 212 D 1	48		510/93/77	A 510 230 724	
311 IHC	ZFS 11/8 L 102	24	2,5	510/73/14	A 510 250 092	
313	ZFS 11/8 L 204	24	2,5	510/73/41	A 510 230 061	
314	ZFS 11/8 L 217	29	2,5	510/73/41	A 510 232 021	
316 Stoll	ZFS 11/8 L (212/1)	25	2,5	510/73/77	A 510 230 021	
317 Seddon IHC Atkinson	ZFS 11/8 L 156	40		510/75/22	A 510 230 708	**)
318	ZFS 21/8 L 117	29	2,6	510/76/34	A 510 272 001	
319	ZFS 11/8 L 206	27	2,5	510/80/57	A 510 231 021	
320 Weyhausen	ZFS 11/8 L (115/1)	25	2,5	510/80/62	A 510 230 101	0510415323
321 KHD	ZFS 11/8 BL (212/1)	25	2,5	510/81/31	A 510 230 088	
322 John Deere	ZFS 11/8 L 277	24	2,5	510/81/58	A 510 230 096	0510415313
323 Weyhausen	ZFS 11/8 BL (115/1)	25	2,5	510/81/60	A 510 230 107	0510415327
324 Fa. Hamm	ZFS 11/8 L 127	48		510/82/3	A 510 230 724	
325	ZFS 11/8 8 L 304	24		510/82/30	A 510 830 001	
326	ZFS 11/8 8 L (312/1)	25		510/82/31	A 510 830 002	
327 KHD	ZFS 11/8 BL (115/1)	25		510/82/51	A 510 230 108	
328	ZFS 11/8 L 206 V	27		510/83/5	A 510 231 101	
329 Hamm	ZFS 21/8 L 212 D 20	48		510/85/24	A 510 270 701	
330 Hysler	ZFS 11/10 DL 293	ähnl. 29		510/86/6	A 510 232 830	
331 CESAB	ZFS 21/8 L 217 G	29		510/88/9	A 510 272 025	
332 CESAB	ZFS 21/8 L 217/2	29		510/88/15	A 510 272 023	
333 Hydroservicio	ZFS 11/8 L 229	25		510/91/11	A 510 830 026	
334 Dexheimer	ZFS 11/8 L 212 D 1,5	48		510/95/40	A 510 230 724	

— verboten / withdrawn / interdit

***) kein Ersatz / no replacement / pas de remplacement

*) nicht einbaugleich / interchangeable except overall dimensions / montage non identique

Bestellnummer Part number Référence	Typformel Type code Codification	Bild Fig. Fig.	kg	Freigabe Release Homologation	Zeichnung Drawing Dessin	Ersatz Replacement Remplacement
0 510 415 335 Steinbock	ZFS 21/8 L 2171	29		510/95/44	A 510 272 067	
0 510 420 005	ZFR 1/8 CR 101	1	1,7	510/66/1		0 510 425 024
006	ZFR 1/8 CR 103	3	1,7	510/66/1		0 510 425 010
308	ZFR 1/8 CL 101	1	1,7	510/66/1		0 510 425 319
309	ZFR 1/8 CL 103	3	1,7	510/66/1		0 510 425 318
313	ZFR 1/8 CL 201	1	1,7	510/80/3	HY 054/24 B 1/A	HY 054/24 B 1/A
0 510 425 009	ZFS 11/8 R 201	20	2,9	510/73/41	A 510 240 021	
010	ZFS 11/8 R 203	23	2,9	510/73/41	A 510 241 021	
011	ZFS 11/8 R 224	21	2,9	510/73/41	A 510 240 321	
014 Miag	ZFS 11/8 R 250	ähnl. 45		510/74/4	A 510 240 731	**)
015 HPUS	ZFS 11/8 R 253	26		510/74/26 N 15	A 510 241 801	
016	ZFS 11/8 R 254	26		510/74/26	A 510 240 801	
017	ZFS 21/8 R 101	20	3,0	510/77/37	A 510 280 001	
018	ZFS 21/8 R 103	23	3,0	510/78/9	A 510 281 001	**)
019 Fa. Sauer	ZFS 11/8 R 231	30	2,5	510/80/12	A 510 232 222	
020 Fa. Sauer	ZFS 11/8 R 213	33	2,9	510/80/25 N 2	A 510 241 201	
021 Lamborghini	ZFS 11/8 R 223	21	2,9	510/80/58	A 510 241 301	
022 KHD	ZFS 11/8 BR 201	20	2,9	510/81/18	A 510 240 045	
023 KHD	ZFS 11/8 BR 203	23	2,9	510/81/22	A 510 241 038	
024	ZFS 11/8 R 201	20		510/82/42	A 510 240 001	
025 CPOAC	ZFS 11/8 R 291	ähnl. 33		510/85/38	A 510 240 215	
026 Bomag	ZFS 11/8 BR 201 U			510/89/13	A 510 240 233	
027 CEFAM	ZFS 11/8 R 248	ähnl. 21		510/89/32	A 510 240 335	
028 Steyr	ZFS 11/8 R 262	55		510/91/2	A 510 240 238	
029 W. v. Rijn	ZFS 11/8 R 213 R 8	54		510/91/13	A 510 241 705	
030 Liebherr	ZFS 11/8 R 203 V	23		510/92/15	A 510 241 129	

————— verboten / withdrawn / interdit

**) kein Ersatz / no replacement / pas de remplacement

*) nicht einbaugleich / interchangeable except overall dimensions / montage non identique

Bestellnummer Part number Référence	Typformel Type code Codification	Bild Fig. Fig.	kg	Freigabe Release Homologation	Zeichnung Drawing Dessin	Ersatz Replacement Remplacement
0 510 425 031 HPUS	ZFS 11/8 R 254 D 1,5	ähnli. 54		510/93/82	A 510 240 790	
032 Fiat	ZFS 11/8 R 2241/1 V	21		510/94/19	A 510 240 347	
033 Doowon	ZFS 11/8 R 2541	202		510/95/17	A 510 840 001	
034 Liebherr	ZFS 11/8 BR 213 V	54		510/95/41	A 510 241 135	
307	ZFS 11/8 L 201	20	2,9	510/73/41	A 510 240 021	
308	ZFS 11/8 L 203	23	2,9	510/73/41	A 510 241 021	
309	ZFS 11/8 L 224	21	2,9	510/73/41	A 510 240 321	
311	ZFS 11/8 L 254	26		510/74/26	A 510 240 801	**)
312	ZFS 21/8 L 201	20		510/76/41	A 510 280 001	
313	ZFS 21/8 L 103			510/78/10	A 510 281 001	
314 Bühler-Miag	ZFS 11/8 L 213	33		510/78/41 N 2	A 510 241 201	
315 Lamborghini	ZFS 11/8 L 223	22		510/80/4	A 510 241 301	
316 Fa. Sauer	ZFS 11/8 L 231	30	2,5	510/80/12	A 510 232 222	**)
317 KHD	ZFS 11/8 BL 203	23	2,9	510/81/24	A 510 241 038	
318	ZFS 11/8 L 303	23		510/82/32	A 510 241 043	
319	ZFS 11/8 L 301	20		510/82/42	A 510 240 001	
320 Barnes	ZFS 11/10 L 253	26		510/85/51	A 510 241 225	
321 Land Technik AG	ZFS 11/8 L 262	55		510/91/18	A 510 240 238	
0 510 440 004	ZFR 2/8 C R 101	2	2,4	510/66/1		0 510 445 004
303	ZFR 2/8 C L 101	2	2,4	510/66/1		0 510 445 300
0 510 445 001 General-Hydr.	ZFS 12/8 R 201	34	3,6	510/78/35	A 510 243 021	
002 MF-Hanomag	ZFS 12/8 R 261	35	3,6	510/80/2	A 510 243 017	
003	ZFS 12/8 BR 201	20	3,6	510/81/21	A 510 243 062	**)
004	ZFS 12/8 R 301	20		510/82/33	A 510 243 065	
300 Epple	ZFS 12/8 L 201	34	3,6	510/77/43	A 510 243 021	
0 510 450 005	ZFR 2/8 + 8 CR 101	13	4,5	510/66/1		0 510 455 002

— verboten / withdrawn / interdit

***) kein Ersatz / no replacement / pas de remplacement

*) nicht einbaugleich / interchangeable except overall dimensions / montage non identique

Bestellnummer Part number Référence	Typformel Type code Codification	Bild Fig. Fig.	kg	Freigabe Release Homologation	Zeichnung Drawing Dessin	Ersatz Replacement Remplacement
0510450008	ZFR 2/8 + 5,5 CR 101	13	4,5	510/67/20		0510 455 001
304	ZFR 2/8 + 8 CL 101	13	4,5	510/66/1		0510 455 301
306	ZFR 2/8 + 5,5 CL 101	13	4,5	510/67/20		0510 455 300
0510455001	ZFFS 12/8 + 5,5 R 202	227		510/76/16	A 510 246 001	
002	ZFFS 12/8 + 8 R 202	227		510/76/17	A 510 246 001	
Rammax	003 ZFFFS 16/8 + 3,2 + 3,2 R 201	ähdl. 227		510/85/25	A 510 846 013	
Putzmeister	004 ZFFFS 15/8 + 8 + 5,5 R 202	244		510/93/21	A 510 846 002	
	300 ZFFS 12/8 + 5,5 L 202	227		510/76/16	A 510 246 001	
	301 ZFFS 12/8 + 8 L 202	227		510/76/17	A 510 246 001	
DB-Wörth	302 ZFFS 15/8 + 5,5 L 202	227		510/79/27	A 510 246 062	**)
0510460002	ZFR 1/8 + 8 CR 101	9	3,5	510/66/1		0510 465 007
	003 ZFR 1/8 + 4 CR 101	9	3,5	510/67/10		0510 465 009
	004 ZFR 1/8 + 5,5 CR 101	9	3,5	510/67/20		0510 465 010
	009 ZFR 1/8 + 4 CR (118/1)	10	3,5	510/73/55		0510 465 011
	301 ZFR 1/8 + 8 CL 101	9	3,5	510/66/1		0510 465 318
	303 ZFR 1/8 + 4 CL 101	9	3,5	510/67/20		0510 465 316
	304 ZFR 1/8 + 5,5 CL 101	9	3,5	510/67/20		0510 465 317
0510465007	ZFFS 11/8 + 8 R 202	202	6,3	510/73/60	A 510 244 511	
	008 ZFFS 11/8 + 8 R 219	212	6,3	510/74/20	A 510 236 501	
	009 ZFFS 11/8 + 4 R 202	202	6,2	510/76/13	A 510 244 501	
	010 ZFFS 11/8 + 5,5 R 202	202	6,25	510/76/13	A 510 244 501	
	011 ZFFS 11/8 + 4 R (218/1)	207	5,8	510/76/6	A 510 234 501	
	012 ZFFS 11/8 + 4 R 219	212	5,8	510/76/32	A 510 236 501	
	013 ZFFS 11/8 + 8 R 244	206	6,3	510/79/12	A 510 245 501	**)
Fa. Sauer	015 ZFFS 11/8 + 4 R 213	ähdl. 216	6,2	510/80/16	A 510 245 201	**)
Fa. Sauer	016 ZFFS 11/8 + 5,5 R 213	ähdl. 216	6,25	510/80/16	A 510 245 201	**)

————— verboten / withdrawn / interdit

**) kein Ersatz / no replacement / pas de remplacement

*) nicht einbaugleich / interchangeable except overall dimensions / montage non identique

Bestellnummer Part number Référence	Typformel Type code Codification	Bild Fig. Fig.	kg	Freigabe Release Homologation	Zeichnung Drawing Dessin	Ersatz Replacement Remplacement
0 510 465 017 Fa. Sauer	ZFFS 11/8 + 8 R 213	ähnl. 216	6,3	510/80/16	A 510 245 201	**)
CASE	018 ZFFS 11/8 + 5,5 DR 213	ähnl. 220		510/88/11	A 510 245 292	
Schaeff	019 ZFFFS 11/8 + 8 + 4 R 203	232		510/88/27	A 510 245 018	
Trost	020 ZFFS 11/8 + 8 DR 213	ähnl. 220		510/88/40	A 510 245 292	**)
MAN-6HH	021 ZFFS 11/8 + 5,5 R 203	206		510/88/49	A 510 245 501	**)
Trumpf	022 ZFFS 11/8 + 8 R 201	202		510/89/14	A 510 844 514	**)
Weyhausen	023 ZFFS 11/8 + 8 BR 212/1	207		510/89/37	A 510 234 512	
Weidemann	024 ZFFS 11/8 + 5,5 DR 224	ähnl. 204		510/90/15	A 510 244 346	
Putzmeister	025 ZFFFS 11/8 + 5,5 + 5,5 DR 213	ähnl. 243		510/91/20	A 510 845 208	
Rammax	026 ZFFFS 11/8 + 3,2 + 3,2 CZR 201 Z	ähnl. 201		510/91/92	A 510 244 032	**)
Schaeff	027 ZFFFS 11/8 + 8 + 4 R 201	201		510/92/10	A 510 244 001	
Steyr	029 ZFFS 11/8 + 16 BR 262	ähnl. 245		510/92/34	A 510 244 255	
YULIN	030 ZFFFS 11/8 + 8 + 3,2 BR 2281 U	246		510/93/20	A 510 845 238	
Schaeff	031 ZFFFS 11/8 + 8 + 5,5 BR 201 UZ	201		510/93/56	A 510 244 042	
Küblbeck	032 ZFFS 11/8 + 5,5 R 212/1	207		510/94/82	A 510 234 501	
IHC	315 ZFFS 11/8 + 8 L 142	225	5,7	510/73/16	A 510 259 012	
	316 ZFFS 11/8 + 4 L 202	202	6,2	510/73/60	A 510 244 501	
	317 ZFFS 11/8 + 5,5 L 202	202	6,2	510/73/60	A 510 244 501	
	318 ZFFS 11/8 + 8 L 202	202	6,2	510/73/60	A 510 244 501	
	319 ZFFS 11/8 + 5,5 L 219	212	5,85	510/73/60	A 510 236 501	**)
	320 ZFFS 11/8 + 8 BL (218/1)	207	5,9	510/73/60	A 510 234 501	
IHC	321 ZFFS 11/8 + 8 L 149	210	5,6	510/73/57	A 510 259 004	0 510 465 338
	322 ZFFS 11/8 + 8 L 152	ähnl. 221	5,7	510/74/12	A 510 259 017	
	323 ZFFS 11/8 + 4 L 219	212	5,8	510/76/10	A 510 236 501	
O & K	324 ZFFS 11/8 + 4 L (218/1)	207	5,8	510/77/8	A 510 234 501	
O & K	325 ZFFS 11/8 + 4 L 244	206	6,2	510/77/9	A 510 245 501	**)

——— verboten / withdrawn / interdit

**) kein Ersatz / no replacement / pas de remplacement

*) nicht einbaugleich / interchangeable except overall dimensions / montage non identique

Bestellnummer Part number Référence	Typformel Type code Codification	Bild Fig. Fig.	kg	Freigabe Release Homologation	Zeichnung Drawing Dessin	Ersatz Replacement Remplacement
0 510 465 326 Digitson CH	ZFFS 11/8 + 8 L 244	206	6,3	510/77/15	A 510 245 501	
327 IHF-Croix	ZFFS 11/8 + 4 L 264	208	5,8	510/77/35	A 510 234 552	**)
328 General-Hydr.	ZFFS 11/8 + 8 L 224	204	6,3	510/80/1	A 510 244 301	**)
329 Fa. Sauer	ZFFS 11/8 + 4 L 213	ähnl. 216	6,2	510/80/16	A 510 245 201	**)
330 Fa. Sauer	ZFFS 11/8 + 5,5 L 213	ähnl. 216	6,25	510/80/16	A 510 245 201	**)
331 Fa. Sauer	ZFFS 11/8 + 8 L 213	ähnl. 216	6,3	510/80/16	A 510 245 201	**)
332 IHC	ZFFS 11/8 + 8 L 156	ähnl. 221		510/80/36	A 510 234 710	0 510 465 339
333 Fa. Grimme	ZFFS 11/8 + 5,5 L (218/1)	207	5,85	510/80/61	A 510 234 501	
335	ZFFS 11/8 + 11 BL 249 S 18 B	ähnl. 221		510/84/9	A 510 234 729	*)
336	ZFFS 11/8 + 11 BL 249	208		510/84/17	A 510 239 225	*)
337	ZFFS 11/8 + 8 BL 249	208		510/84/18	A 510 239 229	*)
338 IHC	ZFFS 11/8 + 8 BL 249 V	210		510/85/3	A 510 239 232	**)
339 IHC	ZFFS 11/8 + 8 BL 249 S 18 V	ähnl. 221		510/85/4	A 510 234 730	
340 IHC	ZFFS 11/8 + 8 BL 249 V	210		510/85/43	A 510 239 235	
342 MF	ZFFS 11/10 + 7 DL 292 V			510/85/57	A 510 244 241	
343 MF/GB	ZFFS 11/10 + 7 DL 295 V			510/87/10	A 510 244 721	
344 ATLAS	ZFFS 11/8 + 5,5 BL 212/1	207		510/88/3	A 510 234 571	
345 MAN-GHH	ZFFS 11/8 + 5,5 L 203	206		510/89/18	A 510 245 501	
346 Optimas	ZFFS 11/8 + 5,5 L 219	212		510/89/19	A 510 236 501	
349 CASE	ZFFS 11/8 + 8 BL 249	210		510/91/27	A 510 239 237	
350 O & K	ZFFS 11/8 + 8 + 5,5 L 212/1	207		510/91/79	A 510 234 033	
351 Kramer	ZFFS 11/8 + 4 BL 269	ähnl. 204		510/91/99	A 510 244 398	
352 BT	ZFFS 11/8 + 11 BL 219 CZM			510/92/25 N 1	A 510 236 702	
355 Landtechnik	ZFFS 11/8 + 4 L 206	209		510/93/29	A 510 235 501	
356 Landini	ZFFS 11/10 + 7 DL 292 Z			510/94/53	A 510 244 281	
0 510 466 001 Salzgitter	ZFBS 11/8 + 1 R 202	200	15,8	510/78/40	A 510 244 551	

————— verboten / withdrawn / interdit

**) kein Ersatz / no replacement / pas de remplacement

*) nicht einbaugleich / interchangeable except overall dimensions / montage non identique

Bestellnummer Part number Référence	Typformel Type code Codification	Bild Fig. Fig.	kg	Freigabe Release Homologation	Zeichnung Drawing Dessin	Ersatz Replacement Remplacement
0510466002 RBCH	ZFFBS 11/8 + 8 + 3 BR 269	21		510/92/5 N 1	A 510 244 399	**)
Schrader	003 ZFFBS 11/8 + 5,5 + 1 R 207			510/92/46	A 510 235 003	
	300 ZFBS 11/8 + 2 L 217	212		510/76/39 N 2	A 510 236 051	**)
Liebherr	301 ZFBS 11/8 + 1 L 288 V	ähnl. 217		510/85/28	A 510 244 240	
Liebherr	302 ZFBS 11/8 + 1 L 294 V			510/86/11	A 510 244 109	
Liebherr	303 ZFFBS 11/8 + 11 + 1 DL 294 V D 13	ähnl. 237		510/86/12	A 510 244 111	
Liebherr	304 ZFFBS 11/8 + 11 + 1 BL 294 V	237		510/91/16	A 510 244 116	
Kramer	305 ZFFBS 11/8 + 4 + 2 BL 269	ähnl. 204		510/91/97	A 510 244 399	
0510510007 KHD	ZFR 1/11 CR 104	4	1,8	510/66/1		0510515004
Hamm	010 ZFR 1/11 CR 131	ähnl. 7	1,8	510/68/10		**)
Hanomag	012 ZFR 1/11 CR 106	5	1,8	510/70/7		0510515006
Haar	013 ZFR 1/11 CR 117	7	1,8	510/70/12		0510515005
KHD	014 ZFR 1/11 CR (112/1)	6	1,8	510/75/3		0510515007
	312 ZFR 1/11 CL 104	4	1,8	510/66/1		0510515310 ... 309
	313 ZFR 1/11 C L (112/1)	4				0510510323
Haar	315 ZFR 1/11 CL 117	7	1,8	510/66/1		0510515311
	316 ZFR 1/11 C L (212/1)	4				0510510324
Deere	321 ZFR 1/11 CL 130	4	2,4	510/67/19		0510515326
KHD	323 ZFR 1/11 CL (112/1)	6	1,8	510/75/4		0510515327
KHD	324 ZFR 1/11 CL (212/1)	6	2,7	510/75/5		0510515327
0510512303 KHD	ZFR 1/14 CL (132/1)	6	2,0	510/68/24		0510515316
Fendt	304 ZFR 1/14 CL (133/1)	6	2,0	510/69/2		0510515316
KHD	307 ZFR 1/14 CL (112/1)	6	2,0	510/75/6		0510515328
	308 ZFR 1/14 CL (212/1)	6	2,0	510/75/7		0510515328
0510515004	ZFS 11/11 R 204	24	2,6	510/73/42	A 510 230 061	
	005 ZFS 11/11 R 217	29	2,6	510/73/42	A 510 232 021	

— verboten / withdrawn / interdit

**) kein Ersatz / no replacement / pas de remplacement

*) nicht einbaugleich / interchangeable except overall dimensions / montage non identique

Bestellnummer Part number Référence	Typformel Type code Codification	Bild Fig. Fig.	kg	Freigabe Release Homologation	Zeichnung Drawing Dessin	Ersatz Replacement Remplacement
0 510 515 006 Schlüter	ZFS 11/11 R 206	27		510/78/19	A 510 231 021	
007	ZFS 11/11 R (212/1)	25	2,6	510/80/55	A 510 230 021	
KHD	ZFS 11/11 BR (212/1)	25	2,6	510/81/32	A 510 230 088	
009	ZFS 11/11 BR 204	24		510/83/10	A 510 230 098	
Fa. Same	ZFS 11/14 R 206	27		510/82/22	A 510 231 021	
011	ZFS 11/11 R 207	28		510/82/59	A 510 231 043	
012	ZFS 11/11 AR 206 V	27		510/83/6	A 510 231 101	
013	ZFS 11/14 AR 206 V	27		510/83/7	A 510 231 101	
MAN	ZFS 11/14 R 204	24		510/87/25	A 510 230 061	
KHD	ZFS 11/11 BR 207	28		510/88/33	A 510 231 072	
Holder	ZFS 11/14 BR 207	28		510/89/12	A 510 231 072	
018	ZFS 11/14 R 212/1	25		510/90/8	A 510 230 021	
Still	ZFS 11/14 R 217	29		510/91/1	A 510 232 021	
Schimpke	ZFS 11/11 R 212 D1	48		510/93/78	A 510 230 724	
309	ZFS 11/11 L (212/1)	25	2,6	510/73/42	A 510 230 021	
310	ZFS 11/11 L 204	24	2,6	510/73/42	A 510 230 061	
311	ZFS 11/11 L 217	29	2,6	510/73/42	A 510 232 021	
313	ZFS 11/11 L (251/1)	47	3,5	510/74/21		0510515314
Magirus	ZFS 11/11 L (151/1)	39	3,5	510/76/29	A 510 230 710	
315	ZFS 21/11 L 217	29		510/76/35	A 510 272 001	
Fa. Fendt	ZFS 11/14 L (212/1)	25	2,8	510/77/23	A 510 230 021	
Fa. KHD	ZFS 11/11 L (115/1)	25	2,6	510/79/30	A 510 230 101	
Fa. Steyr	ZFS 11/14 L 234	24	2,8	510/80/44	A 510 230 086	
MF-France	ZFS 11/11 L 127	48		510/80/33	A 510 230 724	**)
KHD-Fahr	ZFS 11/14 L (115/1)	25	2,8	510/80/45	A 510 230 105	
Faun-Frisch	ZFS 11/11 L (151/1/21)	42	3,5	510/80/54	A 510 230 710	

————— verboten / withdrawn / interdit

**) kein Ersatz / no replacement / pas de remplacement

*) nicht einbaugleich / interchangeable except overall dimensions / montage non identique

Bestellnummer Part number Référence	Typformel Type code Codification	Bild Fig. Fig.	kg	Freigabe Release Homologation	Zeichnung Drawing Dessin	Ersatz Replacement Remplacement
0510 515 322 KHD	ZFS 11/11 BL (115/1)	25	2,6	510/81/15	A 510 230 107	
323 KHD	ZFS 11/11 BL (212/1)	25	2,6	510/81/33	A 510 230 088	
324 KHD	ZFS 11/14 BL (212/1)	25	2,8	510/81/34	A 510 230 088	0 510 515 333
325 Fa. Kracht	ZFS 11/14 L 207	28		510/81/54	A 510 231 043	**)
326 John Deere	ZFS 11/11 L 277	24	2,6	510/81/56	A 510 230 096	
327	ZFS 11/11 L (312/1)	25		510/82/34	A 510 830 002	
328	ZFS 11/14 L (312/1)	25		510/82/35	A 510 830 002	
329 IHC	ZFS 11/14 L 102	24		510/82/45	A 510 230 095	**)
330 FIAT	ZFS 21/11 L 117/2			510/82/62	A 510 272 023	
331 FIAT	ZFS 21/14 L 117/2			510/82/63	A 510 272 023	
332	ZFS 21/11 L 212/1	25		510/83/22	A 510 270 002	
333	ZFS 11/14 BL 212/1 V	25		510/84/23	A 510 830 014	
334 Liebherr	ZFS 11/11 L 206	27		510/88/41	A 510 231 021	
335 CARRELLI	ZFS 21/14 L 217 G	29		510/88/1	A 510 272 025	
336 CESAB	ZFS 21/11 L 217 G	29		510/88/10	A 510/272/025	
337 S + L + H	ZFS 11/11 AL 206 V	27		510/89/15	A 510 231 101	
338 S + L + H	ZFS 11/14 AL 206 V	27		510/89/44	A 510 231 101	
339 Linde	ZFS 21/11 L 217 F	29		510/91/82	A 510 272 044	
340 Steyr	ZFS 11/14 L 217	29		510/92/33	A 510 232 021	
341 Fiat	ZFS 21/14 L 217	29		510/93/28	A 510 272 001	
342	ZFS 23/11 L 217	29		510/93/51	A 510 272 047	
343 Fendt	ZFS 11/14 L 217	29		510/94/41	A 510 832 089	
344 KHD	ZFS 11/11 L 2061	27		510/94/76	A 510 830 029	
0510 520 010	ZFR 1/11 CR 101	1	2,3	510/66/1		0 510 525 009
011	ZFR 1/11 CR 103	3	2,3	510/66/1		0 510 525 010
017	ZFR 1/11 CR 108	1	2,3	510/67/19		**)

— verboten / withdrawn / interdit

**) kein Ersatz / no replacement / pas de remplacement

*) nicht einbaugleich / interchangeable except overall dimensions / montage non identique

Bestellnummer Part number Référence	Typformel Type code Codification	Bild Fig. Fig.	kg	Freigabe Release Homologation	Zeichnung Drawing Dessin	Ersatz Replacement Remplacement
0510520309	ZFR 11/11 CL 101	1	2,3	510/66/1		0 510 525 311
310	ZFR 11/11 CL 103	3	2,3	510/66/1		0 510 525 332
0510522300 Fahr	ZFR 11/14 CL 103	3	2,5	510/71/48		0 510 525 328
0 510 525 009	ZFS 11/11 R 201	20	3,0	510/73/42	A 510 240 021	
010	ZFS 11/11 R 203	23	3,0	510/73/42	A 510 241 021	
011	ZFS 11/11 R 224	21	3,0	510/73/42	A 510 240 321	
012	ZFS 11/14 R 224	21	3,2	510/73/42 N3	A 510 240 321	
014 HPUS	ZFS 11/11 R 253	26		510/74/26 N 17	A 510 241 801	
015	ZFS 11/11 R 254	26		510/74/26	A 510 240 801	
016	ZFS 21/11 R 103	23	3,5	510/78/11	A 510 281 001	
017 Fa. Fiat	ZFS 11/11 R 169	41		510/79/9	A 510 240 705	**)
018 Weyhausen	ZFS 11/14 R 201	20	3,2	510/79/29	A 510 240 021	
019 Fa. Sauer	ZFS 11/11 R 213	33	3,0	510/80/26	A 510 241 201	
020 Fa. Sauer	ZFS 11/14 R 213	33	3,2	510/80/27	A 510 241 201	
021 Fa. Fiat	ZFS 11/11 R 169	41		510/81/11	A 510 240 705	
022 KHD	ZFS 11/11 BR 201	20	3,0	510/81/19	A 510 240 045	
023 KHD	ZFS 11/11 BR 203	23	3,0	510/81/25	A 510 241 038	
024 Lamborghini	ZFS 11/11 R 223	22	3,0	510/81/46	A 510 241 301	
025 Mannesmann- Demag	ZFS 11/11 R 231	30	2,6	510/82/6	A 510 232 222	
026 Weyhausen	ZFS 11/14 BR 201	20	3,2	510/82/7	A 510 240 045	
027	ZFS 21/11 R 124	21		510/82/49	A 510 280 301	
028	ZFS 11/14 R 269 S 19 V	41		510/82/55	A 510 240 705	
029	ZFS 11/11 R 303	23		510/82/64	A 510 241 043	
030	ZFS 11/14 R 203	23		510/83/21	A 510 241 021	
031 Barnes	ZFS 11/14 R 254	ähnl. 26		510/85/21	A 510 240 837	
032 Barnes	ZFS 11/11 R 254	ähnl. 26		510/85/22	A 510 240 837	

————— verboten / withdrawn / interdit

**) kein Ersatz / no replacement / pas de remplacement

*) nicht einbaugleich / interchangeable except overall dimensions / montage non identique

Bestellnummer Part number Référence	Typformel Type code Codification	Bild Fig. Fig.	kg	Freigabe Release Homologation	Zeichnung Drawing Dessin	Ersatz Replacement Remplacement
0510 525 033 CPOAC	ZFS 11/11 R 291	ähnl. 33		510/85/39	A 510 240 215	
034 SAME	ZFS 11/14 R 223 V	22		510/87/3	A 510 241 101	
035 V/O Masch.- Import	ZFS 11/11 R 269 S 12 D 10	41		510/87/14	A 510 240 771	**)
036 Schaeff	ZFS 11/11 BR 224	21		510/88/26	A 510 240 301	
037 MF	ZFS 11/11 R 208 V	ähnl. 32		510/88/34	A 510 240 230	
038 Putzmeister	ZFS 11/14 R 228	ähnl. 33		510/88/42	A 510 241 846	
039 CEFAM	ZFS 11/11 R 248	ähnl. 21		510/89/23	A 510 240 335	
040 CEFAM	ZFS 11/14 R 248	ähnl. 21		510/89/33	A 510 240 335	
041 HPUS	ZFS 11/14 R 253	26		510/90/141	A 510 241 801	
042 Landini	ZFS 11/11 R 224	21		510/92/1	A 510 240 343	
043 Lindner	ZFS 11/11 BR 208	ähnl. 32		510/92/23	A 510 240 256	
044 EBRO	ZFS 11/14 R 246 V			510/92/36	A 510 241 307	
045 Steyr	ZFS 11/11 R 262	55		510/93/6	A 510 240 238	
046 Fiat	ZFS 11/11 R 2241/1 V	21		510/94/20	A 510 240 347	
047 RBCH	ZFS 21/11 R 20 1	20		510/94/27	A 510 280 001	
048 Landini	ZFS 21/14 R 208 V	ähnl. 32		510/94/42	A 510 240 230	
049 Doowon	ZFS 11/11 R 2541	23		510/95/18	A 510 840 001	
050 Doowon	ZFS 11/14 R 2541	23		510/95/19	A 510 840 001	
051 Schaeff	ZFS 21/11 BR 213	33		510/95/26	A 510 281 028	
052 Schaeff	ZFS 21/14 BR 213	33		510/95/27	A 510 281 028	
053 New Holland	ZFS 11/14 R 2241/1 V	21		510/95/34	A 510 240 347	
311	ZFS 11/11 L 201	20	3,0	510/73/42	A 510 240 021	
312	ZFS 11/11 L 203	23	3,0	510/73/42	A 510 241 021	
313	ZFS 11/11 L 224	21	3,0	510/73/42	A 510 240 321	
314	ZFS 11/14 L 224	21	3,2	510/73/42 N 4	A 510 240 321	
316	ZFS 11/11 L 254	26		510/74/26	A 510 240 801	

—— verboten / withdrawn / interdit

**) kein Ersatz / no replacement / pas de remplacement

*) nicht einbaugleich / interchangeable except overall dimensions / montage non identique

Bestellnummer Part number Référence	Typformel Type code Codification	Bild Fig. Fig.	kg	Freigabe Release Homologation	Zeichnung Drawing Dessin	Ersatz Replacement Remplacement
0 510 525 317 Fa. Renault	ZFS 11/11 L (143/1)	32		510/74/17	A 510 240 201	**)
318	ZFS 21/11 L 101	20	3,2	510/76/42	A 510 280 001	
319 Fa. Same	ZFS 11/14 L 201	20		510/77/22	A 510 240 021	
320	ZFS 21/11 L 103	23	3,5	510/78/12	A 510 281 001	
321 Gebr. Holder	ZFS 11/14 L 220	20		510/78/44	A 510 240 043	
322 Hägglund	ZFS 11/11 L 169/25	41		510/79/33	A 510 240 705	
323 Lamborghini	ZFS 11/11 L 223	22		510/80/5	A 510 241 301	
324 Fa. Sauer	ZFS 11/11 L 213	33	3,0	510/80/26	A 510 241 201	
325 Fa. Sauer	ZFS 11/14 L 213	33	3,2	510/80/27 N 2	A 510 241 201	
326 Renault	ZFS 11/14 L (143/1)	32	3,2	510/80/31	A 510 240 201	**)
327 Fa. Same	ZFS 11/14 L 214	22	3,2	510/80/39	A 510 241 101	0510525329
328 Fa. Fahr	ZFS 11/14 L 203	23	3,2	510/80/52	A 510 241 021	
329 Fa. Same	ZFS 11/14 AL 214	22	3,2	510/80/39 N 1	A 510 241 112	
330 KHD	ZFS 11/11 BL 203	23	3,0	510/81/26	A 510 241 038	
331 Lamborghini	ZFS 11/11 L 214	22	3,0	510/82/26	A 510 241 101	
332	ZFS 11/11 L 303	23		510/82/36	A 510 241 043	
333	ZFS 11/11 BL 201	34		510/82/46	A 510 240 043	
334 John Deere	ZFS 11/14 L 284			510/82/60	A 510 240 814	
335	ZFS 11/11 L 301	20		510/82/65	A 510 240 001	
338 Barnes	ZFS 11/14 L 253	26		510/87/8	A 510 241 225	
339 MF	ZFS 11/11 L 208 V	ähnl. 32		510/88/25	A 510 240 229	
340 EDER	ZFS 11/11 L 236 N	ähnl. 53		510/89/26	A 510 240 231	
341 Iveco	ZFS 11/11 L 224 U			510/90/5	A 510 240 338	
342 Landini	ZFS 11/14 L 208 V	31		510/91/26	A 510 240 229	
343 Ahlmann	ZFS 11/11 BL 224	21		510/91/84	A 510 240 301	
344 Landini	ZFS 11/11 L 224	21		510/92/2	A 510 240 343	

————— verboten / withdrawn / interdit

**) kein Ersatz / no replacement / pas de remplacement

*) nicht einbaugleich / interchangeable except overall dimensions / montage non identique

Bestellnummer Part number Référence	Typformel Type code Codification	Bild Fig. Fig.	kg	Freigabe Release Homologation	Zeichnung Drawing Dessin	Ersatz Replacement Remplacement
0510 525 345 Lindner	ZFS 11/11 BL 208	ähnl. 32		510/92/22	A 510 240 255	
346 IVECO	ZFS 11/11 L 224/3	21		510/92/39	A 510 240 355	
347 Husmann	ZFS 21/14 L 201	20		510/93/40	A 510 280 001	
348 Fiat	ZFS 11/14 L 2241/1V	21		510/94/21	A 510 240 347	
349 Landini	ZFS 11/11 L 208	—		510/94/50	A 510 240 262	
350 New Holland	ZFS 11/14 L 224 S19	21		510/94/61	A 510 240 791	
351 DMS	ZFS 11/11 L 262	55		510/94/66	A 510 240 238	
352 MABAS	ZFS 11/11 BL 2242	21		510/95/8	A 510 240 360	
0510 540 004	ZFR 2/11 CR 101	2	2,7	510/66/1		0510 545 001
005 Material de Voire	ZFR 2/11 CR 201	2	2,7	510/68/2		0510 545 001
006 Schlüter	ZFR 2/11 CR 138	2	2,7	510/73/51		0510 545 001
303	ZFR 2/11 CL 101	2	2,7	510/66/1		0510 545 300
0510 545 001 CBM-RBFR	ZFS 12/11 R 201	34	3,6	510/78/31	A 510 243 021	
002 Weisser	ZFS 15/14 R 201	36		510/81/49	A 510 243 043	
003 O + K	ZFS 15/ 11 R 201	36		510/93/86	A 510 243 043	
004 Kroll	ZFS 15/ 14 R 201 S 15			510/94/46	A 510 243 708	
300	ZFS 12/11 L 201	34	3,6	510/78/37	A 510 243 021	
301 Hägglunds	ZFS 12/11 L 201 S 24 B	51		510/85/9	A 510 243 704	
302 HY + BG	ZFS 15/14 L 201			510/89/29	A 510 243 043	
0510 550 003	ZFR 2/11 + 8 CR 101	13	4,7	510/66/1		0510 555 002
004	ZFR 1/11 + 11 CR 101	13	5,0	510/66/1		0510 555 003
006	ZFR 2/11 + 5,5 CR 101	13	4,7	510/67/20		0510 555 001
302	ZFR 2/11 + 8 CL 101	13	4,7	510/66/1		0510 555 301
303	ZFR 2/11 + 11 CL 101	13	5,0	510/66/1		0510 555 302
305	ZFR 2/11 + 5,5 CL 101	13	4,7	510/67/20		0510 555 300
0510 551 003	ZFBR 2/11 + 1 CR 102					0510 556 001

— verboten / withdrawn / interdit

**) kein Ersatz / no replacement / pas de remplacement

*) nicht einbaugleich / interchangeable except overall dimensions / montage non identique

Bestellnummer Part number Référence	Typformel Type code Codification	Bild Fig. Fig.	kg	Freigabe Release Homologation	Zeichnung Drawing Dessin	Ersatz Replacement Remplacement
0510555001	ZFFS 12/11 + 5,5 R 202	227		510/76/18	A 510 246 001	
002	ZFFS 12/11 + 8 R 202	227		510/76/19	A 510 246 001	
003	ZFFS 12/11 + 11 R 202	227		510/76/20	A 510 246 001	
DB-Wörth	004 ZFFS 15/11 + 5,5 R 202	226		510/79/15	A 510 246 063	
Weisser	005 ZFFS 15/14 + 5,5 R 202	226		510/81/12	A 510 246 109	
O & K	006 ZFFS 15/11 + 8 R 202	202		510/90/148	A 510 246 064	
Beilhack	007 ZFFFS 15/14 + 14 + 5,5 R 202	244		510/91/22	A 510 846 002	
Küpper-Weisser	008 ZFFS 15/14 + 5,5 BR 201	226		510/92/26	A 510 846 022	
Doringer	009 ZFFS 15/14 + 8 R 202	226		510/93/38	A 510 246 109	
	300 ZFFS 12/11 + 5,5 L 202	227		510/76/18	A 510 246 001	
	301 ZFFS 12/11 + 8 L 202	227		510/76/19	A 510 246 001	
	302 ZFFS 12/11 + 11 L 202	227		510/76/20	A 510 246 001	
IHC	303 ZFFS 12/14 + 11 L 167	ähnl. 208		510/79/4	A 510 233 001	0510555306
DB-Wörth	304 ZFFS 15/11 + 8 L 202	226		510/79/28	A 510 246 064	
DB-Gaggenau	305 ZFFS 15/14 + 5,5 L 202	226		510/81/41	A 510 246 112	
IHC	306 ZFS 12/14 + 11 L 267 V	ähnl. 208		510/85/8	A 510 233 104	
Schaeff	307 ZFFS 12/11 + 11 L 201 S 12 D 7	240		510/88/2	A 510 246 712	
Hägglund	308 ZFFS 12/11 + 11 L 201 S 25	223		510/93/58	A 510 246 707	
0510556001	ZFBS 12/11 + 1 R 202	227	4,25	510/76/4	A 510 246 031	
Kässbohrer	002 ZFBS 15/11 + 1 R 202	ähnl. 228		510/83/25	A 510 846 006	
0510560003	ZFR 1/11 + 8 CR 101	9		510/66/1		0510565010
	004 ZFR 1/11 + 11 CR 101	9		510/66/1		0510565011
	007 ZFR 1/11 + 4 CR 101	9		510/67/20		0510565013
	009 ZFR 1/11 + 11 CR 108	9		510/67/20		**)
	011 ZFR 1/11 + 4 CR 119	12		510/70/1		0510565015
Fa. Richier	012 ZFR 1/11 + 8 CR (112/1)	ähnl. 10		510/72/11		0510565014

————— verboten / withdrawn / interdit

**) kein Ersatz / no replacement / pas de remplacement

*) nicht einbaugleich / interchangeable except overall dimensions / montage non identique

Bestellnummer Part number Référence	Typformel Type code Codification	Bild Fig. Fig.	kg	Freigabe Release Homologation	Zeichnung Drawing Dessin	Ersatz Replacement Remplacement
0510560304	ZFR 1/11 + 8 CL 101	9		510/66/1		0 510 565 316
305	ZFR 1/11 + 11 CL 101	9		510/66/1		0 510 565 326
308	ZFR 1/11 + 4 CL 119	12		510/66/1		0 510 565 329
311	ZFR 1/11 + 5,5 CL 101	9		510/67/20		0 510 565 325
312	ZFR 1/11 + 11 CL (112/1)	ähnl. 10		510/69/1		0 510 565 327
Ahlmann-Carlsh.						
313	ZFR 1/11 + 5,5 CL 119	12		510/69/2		0 510 565 318
Jungheinrich						
315	ZFR 1/11 + 11 CL 104	11		510/70/10		0 510 565 328
Dingler-Werke						
316	ZFR 1/11 + 8 CL (139/1)	ähnl. 10		510/71/38		0 510 565 351
John Deere						
319	ZFR 1/11 + 8 CL (112/1)	ähnl. 10		510/75/10		0 510 565 324
KHD						
0 510 565 009	ZFFS 11/11 + 5,5 R 202	202	6,35	510/73/61	A 510 244 501	
010	ZFFS 11/11 + 8 R 202	202	6,4	510/73/61	A 510 244 501	
011	ZFFS 11/11 + 11 R 202	202	6,5	510/73/61	A 510 244 501	
012	ZFFS 11/14 + 8 R 202	202	6,7	510/74/22	A 510 244 533	
013	ZFFS 11/11 + 4 R 202	202		510/76/14	A 510 244 501	
014	ZFFS 11/11 + 8 R (218/1)	207		510/76/7	A 510 234 501	
015	ZFFS 11/11 + 4 R 219	212		510/76/11	A 510 236 501	
016	ZFFS 11/11 + 5,5 R 219	212	6,35	510/76/1	A 510 236 501	
017	ZFFS 11/11 + 11 R 255	222	7,5	510/77/41	A 510 246 703	**)
Kässbohrer						
018	ZFFS 11/11 + 8 R 244	206	6,4	510/78/4	A 510 245 501	
Teka						
019	ZFFS 11/14 + 8 R 244	206	6,5	510/78/54	A 510 245 501	
Zettelmayer						
020	ZFFS 11/11 + 5,5 R 204	208	5,9	510/79/10	A 510 234 551	**)
Fa. Bomag						
021	ZFFS 11/11 + 4 R 224	204	6,3	510/79/20	A 510 244 301	**)
RBIT						
022	ZFFS 11/11 + 4 R 213	ähnl. 216	6,3	510/80/17	A 510 245 201	
Fa. Sauer						
023	ZFFS 11/11 + 5,5 R 213	ähnl. 216	6,35	510/80/17	A 510 245 201	
Fa. Sauer						
024	ZFFS 11/11 + 8 R 213	ähnl. 216	6,4	510/80/17	A 510 245 201	**)
Fa. Sauer						
025	ZFFS 11/11 + 11 R 213	ähnl. 216	6,5	510/80/17	A 510 245 201	**)
Fa. Sauer						

— verboten / withdrawn / interdit

**) kein Ersatz / no replacement / pas de remplacement

*) nicht einbaugleich / interchangeable except overall dimensions / montage non identique

Bestellnummer Part number Référence	Typformel Type code Codification	Bild Fig. Fig.	kg	Freigabe Release Homologation	Zeichnung Drawing Dessin	Ersatz Replacement Remplacement
0 510 565 026 Fa. Sauer	ZFFS 11/14 + 4 R 213	ähnl. 216	6,5	510/80/18	A 510 245 201	
027 Fa. Sauer	ZFFS 11/14 + 5,5 R 213	ähnl. 216	6,65	510/80/18	A 510 245 201	**)
028 Fa. Sauer	ZFFS 11/14 + 8 R 213	ähnl. 216	6,7	510/80/18	A 510 245 201	**)
029 Fa. Sauer	ZFFS 11/14 + 11 R 213	ähnl. 216	6,75	510/80/18	A 510 245 201	**)
030 Fa. Sauer	ZFFS 11/14 + 14 R 213	ähnl. 216	6,8	510/80/18	A 510 245 201	**)
031 Fa. Same	ZFFS 11/11 + 11 R 245	206	6,5	510/80/34	A 510 245 101	**)
032 Fa. Herbort	ZFFS 11/11 + 4 R 244	206	6,3	510/80/50	A 510 245 501	
033 Fa. Stoll	ZFFS 11/14 + 11 R 202	202	6,9	510/81/7	A 510 244 533	
034 Hoes	ZFFS 11/11 + 5,5 R 244	206	6,35	510/81/14	A 510 245 501	
035 Steyr	ZFFS 11/11 + 11 R 244	206	6,5	510/81/51	A 510 245 501	
036 Weyhausen	ZFFS 11/11 + 8 BR 202	206	6,4	510/82/19	A 510 844 503	
037 Fa. Schaeff	ZFFS 11/14 + 14 R 202	202	7,0	510/82/25	A 510 244 533	
038 Renault	ZFFS 11/14 + 8 R 281			510/82/29	A 510 244 208	
039	ZFFS 11/11 + 16 R 213 S 21	ähnl. 235		510/82/61	A 510 245 702	
040	ZFFS 11/11 + 5,5 BR 201 V	202		510/83/26	A 510 244 102	
041	ZFFS 11/11 + 16 R 212/1 S 21	221				
042	ZFFS 11/14 + 14 BR 236 S 15	229		510/83/32	A 510 244 715	**)
043	ZFFS 11/11 + 11 R 231	230		510/84/6	A 510 246 201	
044	ZFFS 11/11 + 5,5 R 231 V	ähnl. 230		510/85/52	A 510 246 113	
045	ZFFS 11/11 + 22,5 R 203 R 9	ähnl. 223		510/85/53	A 510 245 705	
047 Mengele	ZFFS 11/14 + 11 R 206	209		510/86/4	A 510 235 560	
048 Schaeff	ZFFS 11/11 + 11 DR 222	ähnl. 204		510/87/21	A 510 245 305	
049 Holder	ZFFS 11/14 + 11 BR 207	ähnl. 206		510/89/11	A 510 235 048	
050 Linde	ZFFS 11/14 + 11 CR 233 S 15 CVZ	ähnl. 235		510/90/9	A 510 245 718	
051 Bomag	ZFFS 11/11 + 1 BR 201 V	202		510/90/13	A 510 244 102	
052 Weidemann	ZFFS 11/11 + 5,5 DR 269	ähnl. 204		510/90/16	A 510 244 346	

————— verboten / withdrawn / interdit

**) kein Ersatz / no replacement / pas de remplacement

*) nicht einbaugleich / interchangeable except overall dimensions / montage non identique

Bestellnummer Part number Référence	Typformel Type code Codification	Bild Fig. Fig.	kg	Freigabe Release Homologation	Zeichnung Drawing Dessin	Ersatz Replacement Remplacement
0 510 565 053 Weidemann	ZFFS 11/11 + 8 DR 269	ähnl. 204		510/90/17	A 510 244 346	**)
Faun	054 ZFFS 21/11 + 11 BR 201	20		510/92/3	A 510 284 003	
Zettelmeyer	055 ZFFS 11/14 + 5,5 BR 213	243		510/92/06	A 510 845 214	
Steyr	057 ZFFS 11/11 + 16 BR 262	ähnl. 245		510/93/7	A 510 244 255	
Kubota	058 ZFFS 11/11 + 11 + 7 BZR 2351	232		510/93/12	A 510 245 315	
Kubota	059 ZFFFS 11/10 + 10 + 5,5 BZR 2131	ähnl. 246		510/93/13	A 510 245 316	
Stoll	060 ZFFS 11/11 + 8 BR 262	245		510/93/43	A 510 244 255	
Wirth	061 ZFFS 11/11 + 11 R 212/1	207		510/93/52	A 510 234 501	
Bergmann	062 ZFFS 11/11 + 8 R 201 Z	202		510/93/73	A 510 844 516	
Bomag	063 ZFFS 11/11 + 5,5 BR 207 Z	209		510/93/87	A 510 235 060	
Kubota	064 ZFFFS 11/14 + 14 + 8 BZR 2351	232		510/94/3	A 510 245 318	
Schaeff	065 ZFFFS 11/11 + 11 + 8 BR 201 UZ	202		510/94/13	A 510 244 042	
O + K	066 ZFFFS 11/11 + 11 + 8 R 212/1	ähnl. 207		510/94/25	A 510 234 033	
Sennebogen	067 ZFFS 11/11 + 11 R 213 Z	243		510/94/30	A 510 245 055	
Schmidt	068 ZFFFS 11/14 + 14 + 11 BZR 213	243		510/94/35	A 510 845 240	
MB	069 ZFFS 11/14 + 5,5 R 203	206		510/94/39	A 510 245 501	
Schaeff	070 ZFFFS 21/14 + 8 + 5 BR 212/1 UZ	ähnl. 207		510/94/59	A 510 274 002	
Schaeff	071 ZFFFS 21/14 + 14 + 8 + 8 BR 213 UZ	ähnl. 243		510/94/60	A 510 285 003	
Atlas	072 ZFFS 11/14 + 8 R 218/1	207		510/94/67	A 510 234 533	
Atlas	073 ZFFS 21/11 + 8 BR 207	248		510/94/68	A 510 275 001	
Atlas	074 ZFFFS 21/14 + 11 + 8 BR 212/1	ähnl. 207		510/94/69	A 510 275 005	
Atlas	075 ZFFS 21/11 + 8 BR 212/1	207		510/94/71	A 510 274 003	
Rüblbeck	076 ZFFS 11/11 + 8 BR 207	248		510/94/72	A 510 235 048	
Atlas	077 ZFFFS 21/11 + 8 + 8 BR 212/1	ähnl. 207		510/94/84	A 510 274 006	
IHC	314 ZFFS 11/11 + 8 L 142	225	6,4	510/73/15	A 510 239 212	
	315 ZFFS 11/11 + 4 L 202	202	6,3	510/73/61	A 510 244 501	

———— verboten / withdrawn / interdit

**) kein Ersatz / no replacement / pas de remplacement

*) nicht einbaugleich / interchangeable except overall dimensions / montage non identique

Bestellnummer Part number Référence	Typformel Type code Codification	Bild Fig. Fig.	kg	Freigabe Release Homologation	Zeichnung Drawing Dessin	Ersatz Replacement Remplacement
0510565316	ZFFS 11/11 + 8 L 202	202	6,4	510/73/61	A 510 244 501	
317	ZFFS 11/11 + 4 L (218/1)	207	6,0	510/73/61	A 510 234 501	
318	ZFFS 11/11 + 5,5 L 219	212	6,35	510/73/61	A 510 236 501	**)
319 Putzmeister	ZFFS 11/11 + 5,5 L (218/1)	207	6,05	510/73/78	A 510 234 501	
320 KHD	ZFFS 11/11 + 11 L (251/1)	221	7	510/74/11	A 510 234 701	
321 IHC	ZFFS 11/11 + 8 L 149	210	5,2	510/74/8	A 510 239 208	0510565362
322 Fa. Renault	ZFFS 11/11 + 8 L (143/1)	205		510/74/18	A 510 244 201	
323 Fa. Renault	ZFFS 11/14 + 8 L (143/1)	205		510/74/19	A 510 244 201	
324	ZFFS 11/11 + 8 L (218/1)	207	6,4	510/75/14	A 510 234 501	
325	ZFFS 11/11 + 5,5 L 202	202		510/76/14	A 510 244 501	
326	ZFFS 11/11 + 11 L 202	202		510/76/14	A 510 244 501	
327	ZFFS 11/11 + 11 L (218/1)	207		510/76/7	A 510 234 501	
328	ZFFS 11/11 + 11 L 244	206		510/76/5	A 510 245 501	
329	ZFFS 11/11 + 4 L 219	212		510/76/11	A 510 236 501	
330 IHC	ZFFS 11/11 + 8 L 158	211		510/76/45	A 510 239 213	0510565361
331 John Deere	ZFFS 11/11 + 4 + 8 L 262	214		510/77/3	A 510 244 214	
332 Fa. Linde	ZFFS 11/11 + 5,5 L 244	206		510/77/16	A 510 245 501	
333 Fa. Fiat	ZFFS 11/11 + 4 L 224	204		510/77/18	A 510 244 301	0510565378
334 Fa. Teka	ZFFS 11/11 + 8 L 244	206	6,4	510/78/4	A 510 245 501	
335 Fa. Fendt	ZFFS 11/14 + 8 L (218/1)	207	6,2	510/78/48	A 510 234 533	
336 DAF	ZFFS 11/11 + 16 L 266	ähnl. 222	8	510/79/2	A 510 244 706	**)
337 IHC	ZFFS 11/14 + 11 L 167	208		510/79/3		**)
338 KHD	ZFFS 11/11 + 11 L (121/1)	221		510/79/31	A 510 234 718	0510565350
339 Fa. Sauer	ZFFS 11/11 + 4 L 213	ähnl. 216	6,3	510/80/17	A 510 245 201	**)
340 Fa. Sauer	ZFFS 11/11 + 5,5 L 213	ähnl. 216	6,35	510/80/17	A 510 245 201	**)
341 Fa. Sauer	ZFFS 11/11 + 8 L 213	ähnl. 216	6,4	510/80/17	A 510 245 201	**)

————— verboten / withdrawn / interdit

**) kein Ersatz / no replacement / pas de remplacement

*) nicht einbaugleich / interchangeable except overall dimensions / montage non identique

Bestellnummer Part number Référence	Typformel Type code Codification	Bild Fig. Fig.	kg	Freigabe Release Homologation	Zeichnung Drawing Dessin	Ersatz Replacement Remplacement
0510565342 Fa. Sauer	ZFFS 11/11 + 11 L 213	ähnl. 216	6,5	510/80/17	A 510 245 201	**)
343 Fa. Sauer	ZFFS 11/14 + 4 L 213	ähnl. 216	6,5	510/80/18	A 510 245 201	**)
344 Fa. Sauer	ZFFS 11/14 + 5,5 L 213	ähnl. 216	6,65	510/80/18	A 510 245 201	**)
0510565345 Fa. Sauer	ZFFS 11/14 + 8 L 213	ähnl. 216	6,7	510/80/18	A 510 245 201	**)
346 Fa. Sauer	ZFFS 11/14 + 11 L 213	ähnl. 216	6,75	510/80/18	A 510 245 201	
347 Fa. Sauer	ZFFS 11/14 + 14 L 213	ähnl. 86	6,8	510/80/18	A 510 245 201	**)
348 Weyhausen	ZFFS 11/11 + 8 L (115/1)	207	6,0	510/80/40	A 510 234 101	0510565352
349 Fa. Schaeff	ZFFS 11/11 + 11 + 11 L 202	202	8,0	510/80/48	A 510 244 001	**)
350 KHD	ZFFS 11/11 + 11 BL (121/1)	221		510/81/16	A 510 234 721	
351 John Deere	ZFFS 11/11 + 8 L (278/1)	207	6,0	510/81/57	A 510 234 578	
352 Weyhausen	ZFFS 11/11 + 8 B (115/1)	207	6,0	510/81/61	A 510 234 104	0510565354
353 Fa. Steinbeck	ZFFS 11/14 + 11 L 202	202	6,9	510/82/8	A 510 244 533	
354 KHD	ZFFS 11/11 + 8 BL (115/1)	207		510/82/52	A 510 234 105	
355 Renault	ZFFS 11/11 + 5,5 L 281			510/83/9	A 510 244 208	**)
356	ZFFS 11/14 + 8 L 244	206		510/83/12	A 510 245 501	
357	ZFFS 11/11 + 8 BL 249	210		510/84/14	A 510 239 223	
360	ZFFS 11/11 + 16 L 231 S 24 B	234		510/84/32	A 510 244 706	
361 IHC	ZFFS 11/11 + 8 BL 249 CV	211		510/85/5	A 510 239 234	
362 IHC	ZFFS 11/11 + 8 BL 249 V	210		510/85/6	A 510 239 233	
363 Fendt	ZFFS 11/11 + 8 BDL 287/1			510/85/2	A 510 234 599	
364 Zettelmeyer	ZFFS 11/14 + 8 L 202	202		510/85/23	A 510 244 533	
365 IHC	ZFFS 11/11 + 8 BL 249 V	210		510/85/35	A 510 239 231	
367	ZFFS 11/14 + 4 L 244	206		510/83/23	A 510 245 501	
368	ZFFS 11/11 + 14 L 212/1 S 21	221		510/83/29	A 510 234 701	
369	ZFFBS 11/11 + 4 + 2 L 212/1 V	231		510/83/30	A 510 234 108	
370 KHD	ZFFS 11/11 + 11 BL 249	210		510/84/10	A 510 239 226	

— verboten / withdrawn / interdit

**) kein Ersatz / no replacement / pas de remplacement

*) nicht einbaugleich / interchangeable except overall dimensions / montage non identique

Bestellnummer Part number Référence	Typformel Type code Codification	Bild Fig. Fig. kg	Freigabe Release Homologation	Zeichnung Drawing Dessin	Ersatz Replacement Remplacement
0 510 565 371	ZFFFS 11/11 + 4 + 4 L 244	232	510/84/12	A 510 245 003	
372	ZFFFS 11/11 + 8 + 4 BL 249	ähnl. 208	510/84/16	A 510 239 227	
SAME	373 ZFFS 11/14 + 5,5 DL 222 VZ		510/87/4	A 510 245 119	**)
KHD	374 ZFFS 11/11 + 8 BDL 287/1 V		510/87/7	A 510 234 111	
KHD	375 ZFFS 11/14 + 11 BDL 287/1 V		510/87/9	A 510 234 112	
Weyhausen	376 ZFFS 11/11 + 11 BL 212/1	207	510/87/16	A 510 234 571	
Hamm	377 ZFFS 21/11 + 11 L 212/1	207	510/87/29	A 510 274 001	
FIAT	378 ZFFS 11/11 + 4 DL 224	204	510/88/12	A 510 244 301	
B + T	379 ZFFS 11/11 + 8 L 219	212	510/88/35	A 510 236 501	
KHD	380 ZFFFS 11/14 + 8 + 14 BDL 206 V	ähnl. 209	510/89/7	A 510 235 103	
John Deere	381 ZFFFS 11/11 + 8 + 5,5 DL 253	ähnl. 239	510/89/16	A 510 245 807	
KHD	382 ZFFFS 11/14 + 8 + 16 BL 206 V	ähnl. 209	510/89/45	A 510 235 106	
SLT	383 ZFFS 11/11 + 8 DL 219	212	510/91/5	A 510 236 902	
O & K	384 ZFFFS 11/11 + 8 + 8 L 212/1	207	510/91/80	A 510 234 033	
O & K	385 ZFFS 11/11 + 8 L 206	209	510/91/88	A 510 235 501	
Hieble	386 ZFFS 11/14 + 14 BL 230	245	510/91/90	A 510 244 270	
Kramer	387 ZFFS 11/11 + 4 BL 212/1	207	510/91/101	A 510 234 512	
Sennebogen	388 ZFFS 11/11 + 11 BL 212/1	207	510/91/102	A 510 234 512	
Sennebogen	389 ZFFS 11/11 + 8 BL 212/1	207	510/91/103	A 510 234 512	
W. v. Rijn	390 ZFFS 21/11 + 19 BL 201	202	510/91/104	A 510 284 003	
MDW Singwitz	391 ZFFS 11/14 + 4 BL 213	243	510/92/11	A 510 845 214	**)
John Deere	392 ZFFFS 11/14 + 8 + 11 DL 253	246	510/92/13	A 510 245 811	
Steyr	393 ZFFS 11/16 + 11 L 212/1	207	510/92/35	A 510 234 533	
	394				
	395				
	396				

————— verboten / withdrawn / interdit

**) kein Ersatz / no replacement / pas de remplacement

*) nicht einbaugleich / interchangeable except overall dimensions / montage non identique

Bestellnummer Part number Référence	Typformel Type code Codification	Bild Fig. Fig.	kg	Freigabe Release Homologation	Zeichnung Drawing Dessin	Ersatz Replacement Remplacement
0510565397 J. Deere	ZFFFS 11/11 + 8 + 5,5 DL 253 k	246		510/92/63	A 510 245 812	
398 J. Deere	ZFFFS 11/14 + 8 + 11 DL 253	246		510/93/8	A 510 245 813	
399						
400	ZFMS 11/11 + 22,5 BL 201	202		510/93/25	A 510 244 038	
401 J. Deere	ZFFFS 11/11 + 8 + 5,5 DLZ 253	246		510/93/33	A 510 245 812	
402 J. Deere	ZFFFS 11/14 + 8 + 11 DLZ 253	246		510/93/34	A 510 245 813	
403 J. Deere	ZFFFS 11/11 + 8 + 5,5 DL 253	246		510/93/35	A 510 245 812	
404 J. Deere	ZFFFS 11/14 + 8 + 11 DL 253	246		510/93/36	A 510 245 813	
405 RBSW	ZFFS 11/14 + 11 BL 201 S 24	240		510/93/70	A 510 244 734	
406 Steyr	ZFFS 11/14 + 4 L 212/1	207		510/94/18	A 510 234 533	
407 Deutz-Fahr	ZFFFS 11/14 + 4 + 8 L 212/1	ähnl. 207		510/94/47	A 510 234 033	
408 Deutz-Fahr	ZFFFS 11/14 + 4 + 8 L 203	232		510/94/48	A 510 245 003	
409 Atlas	ZFFS 21/11 + 8 BL 212/1	207		510/94/70	A 510 274 003	
410 J. Deere	ZFFS 11/11 + 8 DLZ 253	246		510/94/81	A 510 245 809	**)
0510566001	ZFBS 11/11 + 1 R 201	200		510/76/2	A 510 244 551	
002 Hanomag	ZFBS 11/11 + 2 R 206	241		510/88/5	A 510 235 054	
003 Mengele	ZFBS 11/11 + 2 R 203	219		510/91/7	A 510 245 551	**)
004 Fuchs	ZFBS 11/11 + 2 BR 269	ähnl. 200		510/92/27	A 510 244 390	
005 Schrader	ZFFBS 11/11 + 5,5 + 1 R 207			510/95/5	A 510 235 003	
006 Fuchs	ZFBS 11/11 + 2 BR 213			510/95/28	A 510 245 273	
300	ZFBS 11/11 + 1 L 201	200		510/76/2	A 510 244 551	
301	ZFBS 11/11 + 2 L 201	200		510/76/2	A 510 244 551	
302	ZFBS 11/11 + 2 L 244	201		510/76/9	A 510 245 551	**)
303 Losenhausen	ZFBS 11/11 + 2 L (218/1)	207		510/82/27	A 510 234 556	**)
304	ZFBS 11/11 + 1 BL 212/1	233		510/84/2	A 510 234 556	
305 Liebherr	ZFBS 11/14 + 1 L 206	241		510/89/6	A 510 235 058	

—— verboten / withdrawn / interdit

***) kein Ersatz / no replacement / pas de remplacement

*) nicht einbaugleich / interchangeable except overall dimensions / montage non identique

Bestellnummer Part number Référence	Typformel Type code Codification	Bild Fig. Fig.	kg	Freigabe Release Homologation	Zeichnung Drawing Dessin	Ersatz Replacement Remplacement
0510604004	ZEA 32 R 1		3,6			0510645001
005	ZEA 32 R 2		3,75			**)
303	ZEA 32 L 1		3,6			0510645301
0510610007 MWM	ZFR 1/16 CR 104	4	2,2	510/66/1		0510615006
Haar	008 ZFR 1/16 CR 117	7	2,2	510/66/1		0510615007
KHD	012 ZFR 1/16 CR (112/1)	6	2,2	510/75/8		0510615015
MWM	312 ZFR 1/16 CL 104	4	2,2	510/66/1		0510615314 ...317
Haar	315 ZFR 1/16 CL 117	7	2,2	510/66/1		0510615315
Steyr	321 ZFR 1/16 CL 119	ähnl. 7		510/72/35	A 510 202 002	0510615330
0510610323 KHD	ZFR 1/16 CL (112/1)	6	2,2	510/75/9		0510615329
0510615005	ZFS 11/19 R (212/1)	25	3,2	510/73/43	A 510 230 021	
006	ZFS 11/16 R 204	24	3,0	510/73/43	A 510 230 061	
007	ZFS 11/16 R 217	29	3,0	510/73/43	A 510 232 021	
008	ZFS 11/19 R 217	29	3,2	510/73/79	A 510 232 021	
KHD	009 ZFS 11/19 R 207	28		510/77/39	A 510 231 043	
010	ZFS 11/16 R (212/1)	25		510/80/56	A 510 230 031	
KHD	011 ZFS 11/19 BR 207	28		510/81/28	A 510 231 043	**)
KHD	012 ZFS 11/16 BR (212/1)	25		510/81/35	A 510 230 021	
Fa. Still	013 ZFS 11/19 R 216	ähnl. 29		510/81/52	A 510 832 003	**)
Fa. KHD	014 ZFS 11/16 BR 204	24	3,0	510/81/62	A 510 230 098	
KHD	015 ZFS 11/16 R (312/1)	25		510/82-/37	A 510 830 002	
KHD	017 ZTS 11/16 R 304/1	24		510/83/2	A 510 830 010	
018	ZFS 11/16 R 212/1 SX 21	ähnl. 42		510/83/14	A 510 230 746	
019	ZFS 11/19 R 217/2	29		510/83/20	A 510 832 003	
KHD	020 ZFS 11/19 BR 207	28		510/84/31	A 510 231 106	
021	ZFS 11/16 R 206	27		510/84/35	A 510 231 021	
Sicca	022 ZFS 11/16 R 217 K	29		510/85/17	A 510 832 003	
Same	023 ZFS 11/16 RA 206 V	27		510/85/26	A 510 231 101	

————— verboten / withdrawn / interdit

**) kein Ersatz / no replacement / pas de remplacement

*) nicht einbaugleich / interchangeable except overall dimensions / montage non identique

Bestellnummer Part number Référence	Typformel Type code Codification	Bild Fig. Fig.	kg	Freigabe Release Homologation	Zeichnung Drawing Dessin	Ersatz Replacement Remplacement
0510615025 KHD	ZFS 11/16 BR 207	27		510/89/19	A 510 231 072	
028 EDER	ZFS 11/16 R 206 S 21	ähnl. 27		510/90/1	A 510 231 710	
030 Schimpke	ZFS 11/16 R 212 D1	48		510/93/79	A 510 230 724	
031 Schimpke	ZFS 11/19 R 212 D1	48		510/93/80	A 510 230 724	
032 KHD	ZFS 11/16 BR 212/1 SX 16	ähnl. 40		510/95/1	A 510 230 707	**)
033 KHD	ZFS 11/16 BR 212/1 SX 16 D 13	40		510/95/24	A 510 230 764	
314	ZFS 11/16 L 204	24	3,0	510/73/43	A 510 230 061	
315	ZFS 11/16 L 217	29	3,0	510/73/43	A 510 232 021	
317	ZFS 11/16 L (212/1)	25	3,0	510/75/11	A 510 230 021	
318	ZFS 11/19 L (212/1)	25	3,2	510/75/12	A 510 230 021	
319 Fa. Krupp	ZFS 11/16 L (251/1)	39		510/75/16	A 510 230 705	0510615322
320	ZFS 21/16 L 117	ähnl. 29	3,1	510/76/36	A 510 272 001	
321	ZFS 11/19 L 217	29	3,2	510/77/28	A 510 232 021	
322 KHD-Magirus LKW	ZFS 11/16 L (151/1)	39	3,9	510/77/36	A 510 230 710	
323 Ford-Argentina	ZFS 11/16 L (165/1)	42	4	510/78/55	A 510 230 720	**)
324 Fa. Liebherr	ZFS 11/16 L (241/1)	47		510/80/41	A 510 230 715	
325 KHD	ZFS 11/16 BL (151/1)	39	3,9	510/81/17	A 510 230 729	
326 KHD	ZFS 11/16 BL (212/1)	25	3,0	510/81/36	A 510 230 088	
327 KHD	ZFS 11/19 BL (212/1)	25	3,2	510/81/37	A 510 230 088	0510615336
328 Fa. Still	ZFS 11/19 L 216	ähnl. 29		510/81/42	A 510 832 003	
329 KHD	ZFS 11/16 L (312/1)	25		510/82/38	A 510 830 002	
330	ZFS 11/16 L 317	29		510/82/44	A 510 832 007	
331	ZFS 11/16 L 206	27		510/83/19	A 510 231 021	
332	ZFS 11/19 L 212/1 S 21	39		510/83/38	A 510 230 710	
333	ZFS 11/16 BL 212/1 V	25		510/84/1	A 510 230 111	
334	ZFS 11/19 BL 212/1 L	25		510/84/19	A 510 230 088	

— verboten / withdrawn / interdit

***) kein Ersatz / no replacement / pas de remplacement

*) nicht einbaugleich / interchangeable except overall dimensions / montage non identique

Bestellnummer Part number Référence	Typformel Type code Codification	Bild Fig. Fig.	kg	Freigabe Release Homologation	Zeichnung Drawing Dessin	Ersatz Replacement Remplacement
0 510 615 335	ZFS 21/16 L 217	ähnl. 29		510/84/11	A 510 272 025	
336	ZFS 11/19 BL 212/1 V	25		510/84/24	A 510 830 014	0 510 615 338
337	ZFS 11/19 L 217 L	29		510/84/34	A 510 832 021	
338	ZFS 11/19 BL 212/1 V	25		510/85/18	A 510 230 113	
339	ZFS 11/16 L 289 R 9	52		510/85/47	A 510 231 702	
Liebherr						
340	ZFS 21/19 L 217	ähnl. 29		510/85/50	A 510 272 025	
Fiat						
341	ZFS 11/19 L 204	24		510/87/13	A 510 230 061	
Schanzlin						
342	ZFS 21/16 L 293	ähnl. 29		510/87/18	A 510 272 038	
Clark						
343	ZFS 21/16 L 217/2	29		510/88/22	A 510 272 023	
Lansing						
344	ZFS 11/16 L 212/1 S 21	ähnl. 47		510/88/43	A 510 230 710	
O & K						
345	ZFS 11/16 L 229	25		510/91/77	A 510 830 026	**)
346	ZFS 11/19 L 2191	29		510/93/47	A 510 232 323	
Schabmüller						
347	ZFS 11/16 L 2191	29		510/93/48	A 510 232 323	
Schabmüller						
348	ZFS 11/16 L 2061 D 2.5	52		510/94/75	A 510 230 763	
KHD						
349	ZFS 21/16 BL 2192	27		510/95/25	A 510 271 020	
Clark						
0 510 620 005	ZFR 1/16 CR 101	1	2,3	510/66/1		0 510 625 022
006	ZFR 1/16 CR 103	3	2,3	510/66/1		0 510 625 015
008	ZFR 1/16 C R 122					0 510 625 016
009	ZFR 1/16 CR 135	1	2,3	510/71/23		**)
O & K						
304	ZFR 1/16 CL 101	1	2,3	510/66/1		0 510 625 337
305	ZFR 1/16 CL 103	3	2,3	510/66/1		0 510 625 336
0 510 625 001	ZFS 1/16 R 101					0 510 625 012
012	ZFS 1/16 R 201					0 510 625 022
013	ZFS 11/19 R 201	20	3,6	510/73/43	A 510 240 021	
014	ZFS 11/19 R 203	23	3,6	510/73/43	A 510 241 021	
015	ZFS 11/16 R 203	23	3,4	510/73/43	A 510 241 021	

————— verboten / withdrawn / interdit

**) kein Ersatz / no replacement / pas de remplacement

*) nicht einbaugleich / interchangeable except overall dimensions / montage non identique

62 Bosch-Hydraulik Zahnradpumpen / Gear pumps / Pompes à engrenage

Bestellnummer Part number Référence	Typformel Type code Codification	Bild Fig. Fig.	kg	Freigabe Release Homologation	Zeichnung Drawing Dessin	Ersatz Replacement Remplacement
0510 625 016	ZFS 11/16 R 224	21	3,4	510/73/43	A 510 240 321	
017	ZFS 11/19 R 224	21	3,6	510/73/43	A 510 240 321	
Barnes 020	ZFS 11/16 R 253	26		510/74/26 N 7	A 510 241 225	
021	ZFS 11/16 R 254	26		510/74/26	A 510 240 801	
022	ZFS 11/16 R 201	20	3,4	510/74/25	A 510 240 021	
023	ZFS 21/16 R 103	23	3,6	510/78/13	A 510 281 001	**)
Gottwald 024	ZFS 11/19 R 155	37		510/78/16	A 510 232 731	
Schörling 025	ZFS 11/16 R 272	46		510/79/21	A 510 232 765	
Fa. Eaton 026	ZFS 21/19 R 124	21	3,8	510/80/9	A 510 280 301	
MAN 027	ZFS 11/16 R 231	30	3,0	510/80/13	A 510 232 222	
Fa. Sauer 028	ZFS 11/16 R 213	33	3,4	510/80/28	A 510 241 201	
Fa. Sauer 029	ZFS 11/19 R 213	33	3,6	510/80/29	A 510 241 201	
W. v. Rijn 030	ZFS 11/16 R 132	43		510/80/37	A 510 232 750	**)
Fa. Faun 031	ZFS 11/16 R 133	38		510/80/43	A 510 241 704	
Zettelmeyer 032	ZFS 11/19 R 231	30	3,2	510/80/60	A 510 232 222	
KHD 033	ZFS 11/16 BR 201	20	3,4	510/81/20	A 510 240 045	
CBM-Autocar RBFR 034	ZFS 11/16 R 155	37		510/81/53	A 510 232 731	**)
035	ZNS 1/20 R 101	100		510/82/12	A 510 340 001	
036	ZFS 11/19 R 269 R 20 V	41		510/82/40	A 510 240 720	
037	ZFS 11/16 R 269	ähnl. 21		510/83/16	A 510 240 381	
038	ZFS 11/19 R 269	ähnl. 21		510/83/37	A 510 240 381	**)
039	ZFS 11/16 R 223 V	22		510/84/3	A 510 241 101	
040	ZFS 21/19 R 285	ähnl. 26		510/84/22	A 510 282 802	
Barnes 041	ZFS 11/19 R 254	ähnl. 26		510/85/25	A 510 240 801	
CPOAC 042	ZFS 11/16 R 291	ähnl. 33		510/85/40	A 510 240 215	
CPOAC 043	ZFS 11/19 R 291	ähnl. 33		510/85/41	A 510 240 215	

— verboten / withdrawn / interdit

**) kein Ersatz / no replacement / pas de remplacement

*) nicht einbaugleich / interchangeable except overall dimensions / montage non identique

Bestellnummer Part number Référence	Typformel Type code Codification	Bild Fig. Fig.	kg	Freigabe Release Homologation	Zeichnung Drawing Dessin	Ersatz Replacement Remplacement
0 510 625 044 Jacobsen	ZFS 11/16 R 253	26		510/86/8	A 510 241 835	**)
045 CASE	ZFS 11/19 R 298 V	53		510/87/27	A 510 240 226	
046 Linde	ZFS 11/19 R 299	ähnl. 28		510/88/16	A 510 231 077	
047 CEFAM	HY/ZFS 11/16 R 248	ähnl. 21		510/89/34	A 510 240 335	
048 HPUS	ZFS 11/19 R 253	26		510/90/142	A 510 241 801	
049 S + L + H	ZFS 11/19 R 223 V	22		510/90/153	A 510 241 101	
050 Steyr	ZFS 11/16 R 262	55		510/91/85	A 510 240 238	
051 DAF	ZFS 11/16 R 262	55		510/92/24	A 510 240 257	
052 Neuerburg	ZFS 11/19 R 248	21		510/92/32	A 510 240 335	
053 EC	ZFS 11/16 R 231 S 15	43		510/93/5	A 510 232 731	
054 Kramer	ZFS 11/16 BR 269	21		510/93/19	A 510 240 346	
055 DAF	ZFS 11/19 R 262	55		510/93/37	A 510 240 257	
056 Schaeff	ZFS 21/19 BR 213	33		510/93/59	A 510 281 028	
057 Schaeff	ZFS 11/16 BR 213	33		510/94/2	A 510 241 054	
058 RBCH	ZFFS 21/16 R 201	20		510/94/26	A 510 280 001	
059 RBCH	ZFS 21/19 R 201	20		510/94/28	A 510 280 001	
060 Holmer	HY/ZFS 11/16 BR 2311	30		510/95/7	A 510 242 010	
061 Doowon	HY/ZFS 11/16 R 2541	202		510/95/20	A 510 840 001	
062 Doowon	HY/ZFS 11/19 R 2541	202		510/95/21	A 510 840 001	
063 New Holland	ZFS 11/19 R 2241/1 V	21		510/95/35	A 510 240 347	
314	ZFS 11/19 L 201	20	3,6	510/73/43	A 510 240 021	
315	ZFS 11/16 L 201	20	3,4	510/73/43	A 510 240 021	
316	ZFS 11/19 L 203	23	3,6	510/73/43	A 510 241 021	
317	ZFS 11/16 L 203	23	3,4	510/73/43	A 510 241 021	
318	ZFS 11/16 L 224	21	3,4	510/73/43	A 510 240 321	
319	ZFS 11/19 L 224	21	3,6	510/73/43	A 510 240 321	

———— verboten / withdrawn / interdit

***) kein Ersatz / no replacement / pas de remplacement

*) nicht einbaugleich / interchangeable except overall dimensions / montage non identique

Bestellnummer Part number Référence	Typformel Type code Codification	Bild Fig. Fig.	kg	Freigabe Release Homologation	Zeichnung Drawing Dessin	Ersatz Replacement Remplacement
0 510 625 321	ZFS 11/16 L 254	26		510/74/26	A 510 240 801	**)
322	ZFS 11/16 L 157	-		510/76/27	A 510 249 705	**)
323	ZFS 21/16 L 101	20	3,6	510/76/43	A 510 280 001	
324	ZFS 21/16 L 103	23	3,6	510/78/41	A 510 281 001	**)
325	ZFS 21/19 L 101	20	3,8	510/78/15	A 510 280 001	
326	ZFS 11/16 L 220	20		510/78/45	A 510 240 043	
Gebr. Holder						
327	ZFS 11/16 L 214	22	3,4	510/79/16	A 510 241 101	
Fa. Same						
328	ZFS 11/16 L 271	45		510/79/23	A 510 241 702	**)
Fa. Schörling						
329	ZFS 11/16 L 213	33	3,4	510/80/28	A 510 241 201	
Fa. Sauer						
330	ZFS 11/19 L 213	33	3,6	510/80/29 N 2	A 510 241 201	**)
Fa. Sauer						
331	ZFS 21/19 AL 101	20		510/80/53	A 510 280 018	
Fa. Arburg						
332	ZFS 11/19 L 214	22	3,7	510/80/59	A 510 241 101	
Fa. Same						
333	ZFS 11/16 BL 203	23	3,4	510/81/27	A 510 241 038	
KHD						
334	ZFS 11/16 L 276	32	3,4	510/81/55	A 510 240 208	
Renault						
335	ZNS 1/20 L 101	100		510/82/12	A 510 340 001	
336	ZFS 11/16 L 303	23		510/82/39	A 510 241 043	
337	ZFS 11/16 L 301	20		510/82/41	A 510 240 001	
338	ZFS 11/19 L 201 L	20		510/82/54	A 510 240 085	
339	ZFS 11/16 L 285			510/82/67	A 510 240 303	
David Brown						
340	ZFS 11/16 L 284	ähnl. 26		510/83/3	A 510 240 815	
341	ZFS 11/16 L 224 V	21		510/83/39	A 510 240 321	
342	ZFS 11/16 L 224 V	21		510/84/33	A 510 240 111	**)
FIAT						
343	ZFS 11/19 L 232 S 24 D 7	50		510/84/40	A 510 240 770	
DAF						
344	ZFS 11/16 L 286 R 9	ähnl. 38		510/85/16	A 510 241 713	0 510 615 339
Liebherr						
345	ZFS 21/19 L 224	21		510/85/31	A 510 280 317	
Klaschka						
346	ZFS 11/19 L 253	26		510/85/55	A 510 241 801	
Barnes						

— verboten / withdrawn / interdit

**) kein Ersatz / no replacement / pas de remplacement

*) nicht einbaugleich / interchangeable except overall dimensions / montage non identique

Bestellnummer Part number Référence	Typformel Type code Codification	Bild Fig. Fig.	kg	Freigabe Release Homologation	Zeichnung Drawing Dessin	Ersatz Replacement Remplacement
0 510 625 347 Klaschka	ZFS 21/16 L 224	21		510/86/2	A 510 280 317	
348 Jacobsen	ZFS 11/16 L 253	26		510/86/9	A 510 241 835	
350 Lansing	ZFS 21/16 L 296	ähnl. 21		510/87/2	A 510 280 319	
352 IVECO	ZFS 11/19 L 224 V	21		510/89/22	A 510 240 111	
353 FNH	ZFS 11/16 L 262	55		510/91/17	A 510 240 232	
354 FNH	ZFS 11/19 L 262	55		510/91/23	A 510 240 232	**)
355 FNH	ZFS 21/19 L 262	55		510/91/91	A 510 280 201	
356 IVECO	ZFS 11/16 L 224/3	21		510/92/41	A 510 240 355	
357 IVECO	ZFS 11/19 L 224/3	21		510/92/40	A 510 240 355	
358 Plasser	ZFS 11/ 16 L 231	30		510/93/23	A 510 232 222	
359 Linde	ZFFS 11/19 L 299	28		510/93/54	A 510 231 077	
360 Kramer	ZFS 11/19 BL 201	20		510/93/61	A 510 240 045	
361 ZP	ZFS 11/16 L 2031 V	23		510/94/64	A 510 241 130	
362 Fiat	ZFS 11/19 L 2241/1 V	21		510/94/22	A 510 240 347	
0 510 640 007	ZFR 2/16 CR 101	2	3,0	510/66/1		0 510 645 004
305	ZFR 2/16 CL 101	2	3,0	510/66/1		0 510 645 300
306 Fa. Schlüter	ZFR 2/16 CL 138	2	3,0	510/71/34		0 510 645 300
0 510 645 001 Fa. Eaton	ZFS 12/16 R 261	35		510/77/1	A 510 243 017	
002 Fa. Irion	ZFS 12/19 R 201	34		510/77/40	A 510 243 021	
003 Fa. Kramer	ZFS 15/19 R 201	36		510/78/24	A 510 243 043	
004 Kuka	ZFS 12/16 R 201	34		510/78/38	A 510 243 021	
005 Daimler Benz	ZFS 15/16 R 201	36		510/89/3	A 510 243 043	
300 Kuka	ZFS 12/16 L 201	34		510/78/39	A 510 243 021	
301 Bd.-Wagner Kassel	ZFS 12/16 L 261	35		510/80/35	A 510 243 017	
302	ZFS 12/16 L 301	34		510/82/66	A 510 243 065	
303 RBNO	ZFS 12/19 L 201 S 24 B	45		510/91/14	A 510 243 704	

————— verboten / withdrawn / interdit

**) kein Ersatz / no replacement / pas de remplacement

*) nicht einbaugleich / interchangeable except overall dimensions / montage non identique

Bestellnummer Part number Référence	Typformel Type code Codification	Bild Fig. Fig.	kg	Freigabe Release Homologation	Zeichnung Drawing Dessin	Ersatz Replacement Remplacement
0510650009	ZFR 2/16 + 5,5 CR 101	13	5,2	510/66/1		0 510 655 002
010	ZFR 2/16 + 8 CR 101	13	5,2	510/66/1		0 510 655 003
012	ZFR 2/16 + 16 CR 101	13	5,8	510/66/1		0 510 655 005
013	ZFR 2/16 + 11 CR 102	13	5,5	510/66/1		0 510 655 004
016	ZFR 2/16 + 4 CR 101	13	5,2	510/67/20		0 510 655 001
307	ZFR 2/16 + 5,5 CL 102	13	5,2	510/66/1		0 510 655 301
308	ZFR 2/16 + 8 CL 101	13	5,2	510/66/1		0 510 655 302
309	ZFR 2/16 + 11 CL 101	13	5,5	510/66/1		0 510 655 303
310	ZFR 2/16 + 16 CL 101	13	5,8	510/66/1		0 510 655 304
311	ZFR 2/16 + 4 CL 101	13	5,2	510/67/20		0 510 655 300
0 510 655 001	ZFFS 12/16 + 4 R 202	227		510/76/21	A 510 246 001	
002	ZFFS 12/16 + 5,5 R 202	227		510/76/22	A 510 246 001	
003	ZFFS 12/16 + 8 R 202	227		510/76/23	A 510 246 001	
004	ZFFS 12/16 + 11 R 202	227		510/76/24	A 510 246 001	
005	ZFFS 12/16 + 16 R 202	227		510/76/25	A 510 246 001	
006	ZFBS 12/19 + 2 R 210	200		510/81/3	A 510 246 110	**)
Fa. Irion	007	ZFFS 15/16 + 16 R 109	226		510/81/40	A 510 246 111
Irion	008	ZFFS 15/16 + 14 R 282	ähnl. 228		510/82/47	A 510 246 706
Irion	009	ZFBBS 12/16 + 2 + 2 R 202	227		510/82/48	A 510 846 001
MAN	010	ZFFS 15/16 + 8 R 201	226		510/88/7	A 510 246 065
Müller	011	ZFFS 15/19 + 19 R 201 V	226		510/93/42	A 510 246 111
Müller	012	ZFFS 15/19 + 8 R 201	266		510/93/90	A 510 246 109
	300	ZFFS 12/16 + 4 L 202	227		510/76/21	A 510 246 001
	301	ZFFS 12/16 + 5,5 L 202	227		510/76/22	A 510 246 001
	302	ZFFS 12/16 + 8 L 202	227		510/76/23	A 510 246 001
	303	ZFFS 12/16 + 11 L 202	227		510/76/24	A 510 246 001

— verboten / withdrawn / interdit

**) kein Ersatz / no replacement / pas de remplacement

*) nicht einbaugleich / interchangeable except overall dimensions / montage non identique

Bestellnummer Part number Référence	Typformel Type code Codification	Bild Fig. Fig.	kg	Freigabe Release Homologation	Zeichnung Drawing Dessin	Ersatz Replacement Remplacement
0 510 655 304	ZFFS 12/16 + 16 L 202	227		510/76/25	A 510 246 001	
305 Hägglund	ZFFS 12/16 + 11 L 201 S 25	ähnl. 223		510/85/27	A 510 246 707	
306 MB	ZFFS 15/19 + 8 L 201			510/90/2	A 510 246 082	
0 510 660 005	ZFR 1/16 + 11 CR 101	9	4,5	510/66/1		0 510 665 022
006	ZFR 1/16 + 16 CR 101	9	4,8	510/66/1		0 510 665 023
007	ZFR 1/16 + 4 CR 101	9	4,2	510/66/9		0 510 665 019
305	ZFR 1/16 + 11 CL 101	9	4,5	510/66/1		0 510 665 323
306	ZFR 1/16 + 16 CL 101	9	4,8	510/66/1		0 510 665 324
308	ZFR 1/16 + 5,5 CL (112/1)	ähnl. 10	4,2	510/67/6		0 510 665 337
309	ZFR 1/16 + 4 CL 101	9	4,2	510/67/20		0 510 665 340
310	ZFR 1/16 + 5,5 CL 101	9	4,2	510/67/20		0 510 665 321
313	ZFR 1/16 + 16 CL 119	12	4,8	510/69/6		0 510 665 339
317	ZFR 1/16 + 16 CL 104	ähnl. 9	4,8	510/72/7		0 510 665 334
318	ZFR 1/16 + 11 CL 119	12	4,6	510/72/15		0 510 665 338
320	ZFR 1/16 + 8 CL 141	ähnl. 12	4,2	510/72/31		0 510 665 331
0 510 660 321	ZFR 1/16 + 5,5 CL (118/1)	ähnl. 10	4,2	510/73/29		0 510 665 337
0 510 665 019	ZFFS 11/16 + 4 R 202	202	6,7	510/73/62	A 510 244 501	
020	ZFFS 11/16 + 5,5 R 202	202	6,75	510/73/62	A 510 244 501	
021	ZFFS 11/16 + 8 R 202	202	6,8	510/73/62	A 510 244 501	
022	ZFFS 11/16 + 11 R 202	202	6,9	510/73/62	A 510 244 501	
023	ZFFS 11/16 + 16 R 202	202	7,3	510/73/62	A 510 244 501	
024	ZFFS 11/19 + 8 R 202	202	7,0	510/73/62	A 510 244 533	
025	ZFFS 11/19 + 19 R 202	202	7,7	510/73/62	A 510 244 533	
026	ZFFS 11/16 + 16 R 255	222	8,0	510/74/15	A 510 246 703	**)
027	ZFFS 11/19 + 4 R 202	202	7,0	510/74/24		**)
028 Weidemann	ZFFS 11/16 + 8 R 259	203	6,85	510/76/40	A 510 244 587	**)

—— verboten / withdrawn / interdit

**) kein Ersatz / no replacement / pas de remplacement

*) nicht einbaugleich / interchangeable except overall dimensions / montage non identique

Bestellnummer Part number Référence	Typformel Type code Codification	Bild Fig. Fig.	kg	Freigabe Release Homologation	Zeichnung Drawing Dessin	Ersatz Replacement Remplacement
0510665029 O & K	ZFFS 11/16 + 16 R 244	206	7,3	510/77/10	A 510 245 501	
030	ZFFS 11/16 + 16 R 219	212	6,9	510/77/29	A 510 236 501	
Fa. Irion	031 ZFFS 11/16 + 11 R 263	223	8,5	510/77/30	A 510 244 702	
LMV	032 ZFFS 11/16 + 4 R 219	212	6,3	510/78/17	A 510 236 501	**)
Hydromatik	033 ZFFS 11/16 + 8 R (218/1)	207	6,4	510/78/21	A 510 234 501	**)
Hydromatik	034 ZFFS 11/16 + 11 R (218/1)	207	6,5	510/78/22	A 510 234 501	**)
RBIT-Fluid Force	035 ZFFS 11/16 + 4 R 224	204	6,7	510/79/17	A 510 244 301	**)
Linde	036 ZFFS 11/16 + 11 R 244	201	6,9	510/79/19	A 510 245 501	
Fa. Sauer	037 ZFFS 11/19 + 16 + 8 R 213	ähnl. 216		510/80/6	A 510 245 092	**)
Fa. Sauer	038 ZFFS 11/16 + 8 + 8 R 213	ähnl. 216		510/80/7	A 510 245 092	**)
Fa. Sauer	039 ZFFS 11/16 + 4 R 213	ähnl. 216	6,6	510/80/19	A 510 245 231	**)
Fa. Sauer	040 ZFFS 11/16 + 5,5 R 213	ähnl. 216	6,75	510/80/19	A 510 245 231	**)
Fa. Sauer	041 ZFFS 11/16 + 8 R 213	ähnl. 216	6,8	510/80/19	A 510 245 231	**)
Fa. Sauer	042 ZFFS 11/16 + 11 R 213	ähnl. 216	6,9	510/80/19	A 510 245 231	
Fa. Sauer	043 ZFFS 11/16 + 14 R 213	ähnl. 216	7,0	510/80/19	A 510 245 231	**)
Fa. Sauer	044 ZFFS 11/16 + 16 R 213	ähnl. 216	7,3	510/80/19	A 510 245 231	**)
Fa. Sauer	045 ZFFS 11/19 + 4 R 213	ähnl. 216	6,9	510/80/20	A 510 245 231	**)
Fa. Sauer	046 ZFFS 11/19 + 5,5 R 213	ähnl. 216	6,95	510/80/20	A 510 245 231	**)
Fa. Sauer	047 ZFFS 11/19 + 8 R 213	ähnl. 216	7,0	510/80/20	A 510 245 231	
Fa. Sauer	048 ZFFS 11/19 + 11 R 213	ähnl. 216	7,1	510/80/20 N 6	A 510 245 231	
Fa. Sauer	049 ZFFS 11/19 + 14 R 213	ähnl. 216	7,3	510/80/20	A 510 245 231	**)
Fa. Sauer	050 ZFFS 11/19 + 16 R 213	ähnl. 216	7,5	510/80/20	A 510 245 231	**)
Fa. Sauer	051 ZFFS 11/19 + 19 R 213	ähnl. 216	7,6	510/80/20	A 510 245 231	**)
Sennebogen	052 ZFFS 11/16 + 16 R (218/1)	207	6,9	510/80/22	A 510 234 501	
Fa. Schrader	053 ZFFS 11/19 + 16 R 202	202	7,5	510/80/32	A 510 244 533	
Fa. Schaeff	054 ZFFS 11/19 + 11 R 210	200	7,5	510/81/5	A 510 244 596	**)

— verboten / withdrawn / interdit

***) kein Ersatz / no replacement / pas de remplacement

*) nicht einbaugleich / interchangeable except overall dimensions / montage non identique

Bestellnummer Part number Référence	Typformel Type code Codification	Bild Fig. Fig.	kg	Freigabe Release Homologation	Zeichnung Drawing Dessin	Ersatz Replacement Remplacement
0 510 665 055 Fa. Liebherr	ZFFS 11/16 + 16 R (241/1)	221		510/81/9	A 510 234 713	
056 Fa. Fuchs	ZFFS 11/16 + 16 R 273	202		510/81/43	A 510 244 595	**)
057 Zettelmeyer	ZFFFS 11/19 + 19 + 4 R 202	227		510/81/44	A 510 245 081	
058 Fa. Faun	ZFFS 11/16 + 4 R 244	201	6,7	510/81/59	A 510 245 501	
059 Fa. Tusa Hydroservicio	ZFFFS 11/16 + 16 + 11 R 262	ähnl. 216		510/82/5	A 510 244 214	
060	ZFFS 11/16 + 16 R 280			510/82/28	A 510 245 701	**)
061	ZFFFS 11/16 + 5,5 + 5,5 R 244	232		510/83/8	A 510 245 003	
062	ZFFS 11/16 + 16 R 206	209		510/83/17	A 510 235 501	
063	ZFFS 11/16 + 16 R 212/1 V	207		510/83/28	A 510 234 107	
064	ZFFS 11/16 + 8 R 244	206		510/84/36	A 510 245 501	
065 Renault	ZFFS 11/16 + 8 DR 281 AV	ähnl. 220		510/85/44	A 510 244 208	
066 ABG-Werke	ZFFS 11/16 + 11 BR 212/1 V	207		510/87/1	A 510 234 590	
067 BD Reichelt	ZFFS 11/19 + 5,5 R 201	202		510/88/23	A 510 244 533	
068 ÖAF-MAN	ZFFS 11/16 + 22,5 R 231 LV	230		510/88/24	A 510 246 201	
069 Hanomag	ZFFS 11/16 + 14 DR 213	243		510/88/31	A 510 245 292	
070 Trost	ZFFS 11/16 + 8 DR 213	243		510/88/39	A 510 245 292	
071 Mengele	ZFFS 11/16 + 8 R 206	209		510/88/48	A 510 235 501	
072 ABG-Werke	ZFFS 11/19 + 19 DR 237	220		510/88/50	A 510 245 290	
073 Schaeff	ZFFFS 11/19 + 14 + 8 DR 237			510/89/36	A 510 845 208	**)
074 Trenkle	ZFFS 11/19 + 19 DR 213	243		510/89/41	A 510 245 292	
075 KHD	ZFFS 11/16 + 16 BR 207			510/90/10	A 510 235 048	**)
076 Mengele	ZFFS 11/16 + 11 R 206			510/90/11	A 510 235 501	
077 Weidemann	ZFFS 11/16 + 8 DR 269	ähnl. 204		510/90/18	A 510 244 346	
078 Weidemann	ZFFS 11/16 + 11 DR 269	ähnl. 204		510/90/19	A 510 244 346	
079 Schaeff	ZFFS 11/16 + 16 DR 224	204		510/90/22	A 510 244 301	
080 Liebherr	ZFFS 11/16 + 5,5 R 213 R 2	235		510/90/150	A 510 245 717	

————— verboten / withdrawn / interdit

**) kein Ersatz / no replacement / pas de remplacement

*) nicht einbaugleich / interchangeable except overall dimensions / montage non identique

Bestellnummer Part number Référence	Typformel Type code Codification	Bild Fig. Fig.	kg	Freigabe Release Homologation	Zeichnung Drawing Dessin	Ersatz Replacement Remplacement
0 510 665 081	ZFFS 11/16 + 8 DR 213	243		510/90/151	A 510 845 213	
Steyr	082 ZFFS 11/16 + 8 BR 262	ähnl. 245		510/91/83	A 510 244 255	**)
Schaeff	083 ZFFFS 11/19 + 14 + 8 BZR 213	243		510/91/95	A 510 845 230	
Liebherr	084 ZFFS 11/16 + 8 BR 203 V	219		510/91/96	A 510 245 121	
Kramer	085 ZFFS 11/19 + 16 BR 213	243		510/91/98	A 510 845 214	
FNH	086 ZFFS 21/19 + 8 BR 201	202		510/92/14	A 510 284 004	
Buschhoff	087 ZFFS 11/19 + 11 R 206	209		510/92/43	A 510 235 533	
Liebherr	088 ZFFS 11/16 + 11 R 212/1 R 2	221		510/93/11	A 510 234 713	
Landtechnik	089 ZFFS 11/16 + 5,5 R 207	209		510/93/14	A 510 235 573	
Schmidt	092 ZFFFS 11/16 + 11 + 5,5 BR 203	232		510/93/44	A 510 245 051	
Renault	093 ZFFS 11/16 + 11 R 281/1 U			510/93/50	A 510 244 272	
BW	094 ZNFS 1/20 + 16 ZR 301	215		510/93/67	A 510 344 001	
Schmidt	095 ZFFFS 11/19 + 11 + 4 BR 206	209		510/93/69	A 510 235 061	
Bergmann	096 ZFS 11/16 + 8 R 201 Z	202		510/93/73	A 510 844 516	
ATLAS	097 ZFFS 11/19 + 19 R 203	232		510/93/84	A 510 245 531	
RBOS	098 ZFFBS 11/16 + 11 + 1 R 203			510/94/24	A 510 245 001	
New Holland	099 ZFFFS 11/19 + 16 + 8 BRZ 201 L	202		510/94/29	A 510 844 521	**)
Weyhausen	100 ZFFFS 11/16 + 11 + 8 BR 212/1	ähnl. 207		510/94/37	A 510 234 045	
Rauch	101 ZFFFS 11/16 + 11 + 11 BRZ 2691			510/94/45	A 510 245 029	**)
NH	102 ZFFS 11/19 + 8 R 201	202		510/94/55	A 510 244 051	
NH	103 ZFFF 11/19 + 16 + 8 BRZ 201 L	227		510/94/56	A 510 244 052	
Schaeff	104 ZFFS 21/19 + 11 BR 213 UZ	243		510/95/29	A 510 285 005	
Liebherr	105 ZFFS 11/16 + 11 BR 213 R2	ähnl. 243		510/95/32	A 510 245 717	
Liebherr	106 ZFFS 11/16 + 16 R 212/1 R2	207		510/95/33 N 1	A 510 234 713	
Kramer	107 ZFFS 11/19 + 16 BR 213 Z	243		510/95/42	A 510 845 246	
	321 ZFFS 11/16 + 5,5 L 202	202	6,75	510/73/62	A 510 244 501	

— verboten / withdrawn / interdit

***) kein Ersatz / no replacement / pas de remplacement

*) nicht einbaugleich / interchangeable except overall dimensions / montage non identique

Bestellnummer Part number Référence	Typformel Type code Codification	Bild Fig. Fig.	kg	Freigabe Release Homologation	Zeichnung Drawing Dessin	Ersatz Replacement Remplacement
0 510 665 322	ZFFS 11/16 + 8 L 202	202	6,8	510/73/62	A 510 244 501	
323	ZFFS 11/16 + 11 L 202	202	6,9	510/73/62	A 510 244 501	
324	ZFFS 11/16 + 16 L 202	202	7,3	510/73/62	A 510 244 501	
325	ZFFS 11/19 + 8 L 202	202	7,0	510/73/62	A 510 244 533	
326	ZFFS 11/19 + 11 L 202	202	7,1	510/73/62	A 510 244 533	
327	ZFFS 11/19 + 16 L 202	202	7,5	510/73/62	A 510 244 533	
328	ZFFS 11/16 + 8 BL (218/1)	207	6,4	510/73/62	A 510 234 501	
330	ZFFS 11/16 + 16 L (218/1)	207	6,9	510/73/62	A 510 234 501	
331	ZFFS 11/16 + 8 L 219	212	6,4	510/73/62	A 510 236 501	
332	ZFFS 11/16 + 22,5 L 202	202	7,7	510/73/62	A 510 244 533	**)
333	ZFFS 11/16 + 8 L 244	206	6,8	510/75/1	A 510 245 501	
334	ZFFS 11/16 + 16 L 244	206	7,3	510/74/16	A 510 245 501	
335	ZFFS 11/16 + 11 L (218/1)	207	6,5	510/75/13	A 510 234 501	
336	ZFFS 11/19 + 19 L (218/1)	207	7,4	510/75/18	A 510 234 533	
337	ZFFS 11/16 + 5,5 L (218/1)	207		510/76/8	A 510 234 501	
338	ZFFS 11/16 + 11 L 219	212		510/76/12	A 510 236 501	**)
339	ZFFS 11/16 + 16 L 219	212		510/76/12	A 510 236 501	
340	ZFFS 11/16 + 4 L 202	202		510/76/26 N 2	A 510 244 501	
341	ZFFS 11/16 + 14 L (218/1)	207	6,6	510/77/25	A 510 234 501	
KHD						
342	ZFFS 11/19 + 8 L 264	208	6,6	510/78/7	A 510 234 552	**)
IHC Doncaster						
343	ZFFS 11/19 + 11 L (218/1)	207	6,8	510/78/23	A 510 234 533	0 510 665 368
Fa. Lanz						
344	ZFFS 11/16 + 4 L 244	206	6,7	510/78/36	A 510 245 501	
Hoes						
345	ZFFS 11/16 + 16 L 224	204	6,9	510/78/47	A 510 244 301	**)
Merlo-RBIT						
346	ZFFS 11/16 + 16 + 16 L 202	202		510/78/49	A 510 245 083	
ABG-Werke						
347	ZFFS 11/16 + 11 L 244	206	6,9	510/79/1	A 510 245 501	
Fa. Schaeff						
348	ZFFS 11/16 + 4 L (218/1)	207	6,3	510/79/13	A 510 234 501	
ABG-Werke						
349	ZFFS 11/19 + 11 L 206	209	6,8	510/80/47	A 510 235 533	
KHD						

————— verboten / withdrawn / interdit

**) kein Ersatz / no replacement / pas de remplacement

*) nicht einbaugleich / interchangeable except overall dimensions / montage non identique

Bestellnummer Part number Référence	Typformel Type code Codification	Bild Fig. Fig.	kg	Freigabe Release Homologation	Zeichnung Drawing Dessin	Ersatz Replacement Remplacement
0510665350 Fa. Sauer	ZFFFS 11/19 + 8 + 8 L 213	ähnl. 216		510/80/8	A 510 245 092	**)
351 Fa. Sauer	ZFFS 11/16 + 4 L 213	ähnl. 216	6,6	510/80/19	A 510 245 231	**)
352 Fa. Sauer	ZFFS 11/16 + 5,5 L 213	ähnl. 216	6,75	510/80/19	A 510 245 231	**)
353 Fa. Sauer	ZFFS 11/16 + 8 L 213	ähnl. 216	6,8	510/80/19	A 510 245 231	**)
354 Fa. Sauer	ZFFS 11/16 + 11 L 213	ähnl. 216	6,9	510/80/19	A 510 245 231	
355 Fa. Sauer	ZFFS 11/16 + 14 L 213	ähnl. 216	7,0	510/80/19	A 510 245 231	**)
356 Fa. Sauer	ZFFS 11/16 + 16 L 213	ähnl. 216	7,3	510/80/19	A 510 245 231	**)
357 Fa. Sauer	ZFFS 11/19 + 4 L 213	ähnl. 216	6,9	510/80/20	A 510 245 231	**)
358 Fa. Sauer	ZFFS 11/19 + 5,5 L 213	ähnl. 216	6,95	510/80/20	A 510 245 231	**)
359 Fa. Sauer	ZFFS 11/19 + 8 L 213	ähnl. 216	7,0	510/80/20	A 510 245 231	**)
360 Fa. Sauer	ZFFS 11/19 + 11 L 213	ähnl. 216	7,1	510/80/20	A 510 245 231	**)
361 Fa. Sauer	ZFFS 11/19 + 14 L 213	ähnl. 216	7,3	510/80/20	A 510 245 231	**)
362 Fa. Sauer	ZFFS 11/19 + 16 L 213	ähnl. 216	7,5	510/80/20	A 510 245 231	**)
363 Fa. Sauer	ZFFS 11/19 + 19 L 213	ähnl. 216	7,6	510/80/20	A 510 245 231	**)
364 Fa. Liebherr	ZFFS 11/16 + 16 L (241/1)	221		510/80/42	A 510 234 713	
365 ABG-Werke	ZFFFS 11/16 + 16 + 8 L 202	202		510/81/4	A 510 245 083	
366 KHD	ZFFS 11/16 + 14 BL (218/1)	207	6,6	510/81/38	A 510 234 572	0 510 665 381
367 KHD	ZFFS 11/16 + 11 BL (218/1)	207	6,5	510/81/39	A 510 234 572	0 506 665 382
368 KHD	ZFFS 11/19 + 11 BL (212/1 V)	207	6,8	510/82/11 N 1	A 510 234 571	
369 Fa. Stetter	ZFFS 11/19 + 4 L (218/1)	207	6,2	510/81/48	A 510 234 533	
370 DAF	ZFFS 11/19 + 19 L 275	ähnl. 221		510/81/50	A 510 235 703	0 510 665 377
371 RBFR - Fa. Moreau	ZFFFS 11/16 + 16 + 11 L 244	232		510/82/9	A 510 245 003	
372 RBFR - Fa. Marot	ZFFFS 11/16 + 11 + 4 L 244	232		510/82/10	A 510 245 003	
373 Weyhausen	ZFFS 11/16 + 5,5 BL (218/1)	207		510/82/18	A 510 234 572	0 510 665 383
374 RBFR-CBM	ZFFS 11/16 + 11 L 279	-		510/82/23	A 510 844 504	
375	ZFFS 11/19 + 11 L 244	206		510/83/13	A 510 245 531	

— verboten / withdrawn / interdit

**) kein Ersatz / no replacement / pas de remplacement

*) nicht einbaugleich / interchangeable except overall dimensions / montage non identique

Bestellnummer Part number Référence	Typformel Type code Codification	Bild Fig. Fig. kg	Freigabe Release Homologation	Zeichnung Drawing Dessin	Ersatz Replacement Remplacement
0 510 665 376	ZFFS 11/16 + 16 L 206	209	510/83/18	A 510 235 501	
377	ZFFS 11/19 + 19 L 206 S 24 B	ähnl. 221	510/83/26	A 510 235 703	
378	ZFFS 11/16 + 8 DL 219	212	510/84/5	A 510 236 902	
Steyer					
379	ZFFFS 11/16 + 4 + 4 L 203	232	510/84/15	A 510 245 003	
381	ZFFS 11/16 + 14 BL 212/1 V	207	510/84/25	A 510 234 590	
382	ZFFS 11/16 + 11 BL 212/1 V	207	510/84/26	A 510 234 590	
383	ZFFS 11/16 + 5,5 BL 212/1 V	207	510/84/27	A 510 234 590	**)
385	ZFFS 11/19 + 19 L 203 V	206	510/84/41	A 510 245 101	
RB 6 B-FMC					
386	ZFFS 11/16 + 16 DL 286 R 9	235	510/85/1	A 510 245 709	0 510 665 388
387	ZFFS 11/19 + 19 L 206 S 24 V BN	ähnl. 221	510/85/11	A 510 235 709	
DAF					
388	ZFFS 11/16 + 16 L 289 R 9	ähnl. 221	510 85 32	A 510 235 713	
Liebherr					
389	ZFFS 11/19 + 11 DL 290	—	510/85/34	A 510 239 309	
MF					
390	ZFS 11/16 + 5,5 DL 284	239	510/86/17	A 510 244 218	
J. Deere					
391	ZFFS 11/16 + 16 L 212/1 R 2	207	510/86/7	A 510 234 713	
Liebherr					
392	ZFFS/16 + 4 DL 219	212	510/86/18	A 510 236 902	
Steyer					
393	ZFFFS 11/16 + 16 + 16 L 201 A	ähnl. 202	510/87/15	A 510 245 028	
ABG-Werke					
394	ZFFS 11/16 + 16 DL 213	243	510/88/37	A 510 245 292	
Trost					
395	ZFFS 11/16 + 8 DL 213	243	510/88/38	A 510 245 292	
Trost					
396	ZFFFS 11/16 + 11 + 14 DL 212/1 D 1,6		510/88/46	A 510 234 742	
Fendt					
397	ZFFS 11/19 + 19 DL 237	220	510/88/51	A 510 245 290	
AGB-Werke					
398	ZFFFS 11/19 + 19 + 11 L 212/1	ähnl. 207	510/89/4	A 510 234 033	
MBU					
400	ZFFS 11/19 + 19 L 201	202	510/89/20	A 510 244 533	
ABG-Werke					
402	ZFFS 11/16 + 14 DL 224 V	204	510/89/30	A 510 244 301	**)
IVECO					
403	ZFFFS/19 + 19 + 5,5 BL 233	ähnl. 214	510/90/152	A 510 245 288	
Liebherr					
404	ZFFS 11/16 + 14 L 206	209	510/91/8	A 510 235 501	
IVECO					
405	ZFFS 11/16 + 5,5 DL 262	214	510/91/24	A 510 244 252	
FNH					

————— verboten / withdrawn / interdit

**) kein Ersatz / no replacement / pas de remplacement

*) nicht einbaugleich / interchangeable except overall dimensions / montage non identique

74 Bosch-Hydraulik Zahnradpumpen / Gear pumps / Pompes à engrenage

Bestellnummer Part number Référence	Typformel Type code Codification	Bild Fig. Fig.	kg	Freigabe Release Homologation	Zeichnung Drawing Dessin	Ersatz Replacement Remplacement
0510 665 406 O & K	ZFFFS 11/16 + 8 + 5,5 L 212/1	ähnl. 207		510/91/78	A 510 234 033	
O & K	407 ZFFFS 11/16 + 11 + 5,5 L 212/1	207		510/91/81	A 510 234 033	
IVECO	410 ZFFS 11/19 + 16 DL 224	204		510/92/17	A 510 244 397	
ATLAS	411 ZFFFS 11/16 + 11 + 8 BL 218/1	207		510/92/30	A 510 234 045	
EBRO	412 ZFFS 11/19 + 8 DL 246 V			510/92/37	A 510 245 306	
AUSA	413 ZFFS 11/19 + 8 L 239	ähnl. 208		510/93/2	A 510 234 056	
Fiat	414 ZFFS 11/16 + 4 DL 224	204		510/93/16	A 510 844 305	
HoW2/PHE	415 ZFFS 11/16 + 16 DL 237	220		510/93/17	A 510 245 290	
Bomag	416 ZFFFS 11/16 + 5,5 + 5,5 L 203	232		510/93/32	A 510 245 003	
Renault	417 ZFFS 11/19 + 11 L 281/1 U	205		510/93/53	A 510 244 271	
RBGR	418 ZFFS 11/19 + 14 L 212/1	207		510/93/64	A 510 234 533	
Voith	419 ZFFFS 11/16 + 4 + 4 L 201	ähnl. 232		510/94/4	A 510 244 001	
Atlas	420 ZFFS 11/19 + 19 L 203	219		510/94/16	A 510 245 531	
0510 666 001	ZFBS 11/16 + 1 R 201	200	4,5	510/76/3	A 510 244 551	
Fa. Fiat	002 ZFBS 11/16 + 2 BR 224	204		510/77/17	A 510 244 351	
Hanomag	003 ZFBS 11/16 + 2 R 206	ähnl. 233		510/85/54	A 510 235 054	
Schaeff	004 ZFBS 11/16 + 1 BR 224	204		510/87/5	A 510 244 351	
ABG	005 ZFBS 11/16 + 2 R 207	ähnl. 241		510/89/35	A 510 235 044	
Schaeff	006 ZFBS 11/19 + 2 BR 269	ähnl. 200		510/91/21	A 510 244 390	
Fuchs	007 ZFFBS 11/16 + 11 + 2 B 213	ähnl. 243		510/92/9	A 510 845 209	
RBCH	008 ZFFBS 11/16 + 11 + 3 R 213	237		510/93/1	A 510 845 209	
Schaeff	009 ZFBFS 11/16 + 11 + 2 BR 213	237		510/93/26	A 510 845 205	
Schaeff	010 ZFBS 11/19 + 2 BR 213	ähnl. 217		510/93/68	A 510 245 273	
Schaeff	011 ZFFBS 11/19 + 8 + 2 BR 269 Z	211		510/93/71	A 510 844 310	
SLT	012 ZFFBS 11/19 + 11 + 1 BR 213	237		510/95/31	A 510 845 225	
KHD-Ulm	300 ZFBS 11/16 + 2 L 260	-		510/76/44	A 510 244 211	

----- verboten / withdrawn / interdit

***) kein Ersatz / no replacement / pas de remplacement

*) nicht einbaugleich / interchangeable except overall dimensions / montage non identique

Bestellnummer Part number Référence	Typformel Type code Codification	Bild Fig. Fig.	kg	Freigabe Release Homologation	Zeichnung Drawing Dessin	Ersatz Replacement Remplacement
0 510 666 301 Fa. Fiat	ZFBS 11/16 + 2 L 224	204		510/77/14	A 510 244 351	
302 Schaeff	ZFBS 11/19 + 1 L 212/1	233		510/85/29	A 510 234 556	
303 Fendt	ZFFBS 11/19 + 11 + 2 L 203 X			510/87/17	A 510 245 033	
305 Schaeff	ZFBS 11/16 + 1 L 212/1	233		510/89/10	A 510 234 556	**)
306 Liebherr	ZFBS 11/19 + 1 L 206	241		510/93/55	A 510 235 058	
307 Steyr	ZFFBS 11/19 + 11 + 1 BL 213	237		510/94/63	A 510 845 225	**)
0 510 715 003	ZFS 11/22,5 R 204	204	3,4	510/73/44	A 510 230 061	**)
004	ZFS 11/22,5 R 217	29	3,4	510/77/2	A 510 232 021	
005 Schlüter	ZFS 11/22,5 R 206	27		510/78/18	A 510 231 021	
006 Still	ZNS 1/25 R 117	101		510/82/69	A 510 332 006	
007 Still	ZNS 1/32 R 317/2	101		510/85/30	A 510 332 006	
008 S + L + H	ZFS 11/22,5 R 206 LV	27		510/87/28	A 510 231 101	
010 Linde	ZFS 11/22,5 R 299	ähnl. 28		510/90/4	A 510 231 077	**)
011 Still	ZFS 11/22,5 R 216 L			510/90/12	A 510 832 003	
012 MAN	ZFS 11/22,5 R 204 L	24		510/91/86	A 510 230 061	
013 Schimpke	ZFS 11/22,5 R 212 D1	48		510/93/81	A 510 230 724	
305	ZFS 11/22,5 L 204	24		510/73/44	A 510 230 061	**)
306	ZFS 11/22,5 L (212/1)	25	3,4	510/73/44	A 510 230 021	
307	ZFS 11/22,5 L 217	29	3,4	510/73/76	A 510 232 021	
309 KHD	ZFS 11/22,5 L 206	27		510/77/7	A 510 231 021	
310 KHD	ZFS 11/22,5 BL 206	27		510/81/29	A 510 231 073	0 510 715 311
311	ZFS 11/22,5 BL 206 V	27		510/84/28	A 510 231 076	0 510 715 313
0 510 715 312	ZFS 11/22,5 BL 212/1 L	25		510/84/37	A 510 230 085	
313 KHD	ZFS 11/22,5 BL 206 V	27		510/85/19	A 510 231 108	
315 Schabmüller	ZFS 11/22,5 L 2191	29		510/93/49	A 510 232 323	
317 Still	ZGS 11/22,5 L 439			510/95/23	A 510 432 033	**)

————— verboten / withdrawn / interdit

**) kein Ersatz / no replacement / pas de remplacement

*) nicht einbaugleich / interchangeable except overall dimensions / montage non identique

Bestellnummer Part number Référence	Typformel Type code Codification	Bild Fig. Fig.	kg	Freigabe Release Homologation	Zeichnung Drawing Dessin	Ersatz Replacement Remplacement
0510715318 Still	ZGS 11/22,5 L 440			510/95/38	A 510 432 035	
0510725013	ZGS 11/22,5 R 101	150	9,0	510/72/14	A 510 460 061	
014 RBIT Same	ZGS 11/28 R 101	150		510/72/14	A 510 460 061	
015	ZGS 11/32 R 101	150	9,4	510/72/14	A 510 460 061	
016	ZGS 11/38 R 101	150	9,7	510/72/14	A 510 460 061	
017	ZGS 11/45 R 101	150	9,9	510/72/14	A 510 460 061	
020	ZGS 11/22,5 R 103	—	9,0	510/72/44	A 510 441 001	**)
021	ZGS 11/22,5 R 104	155	9,0	510/72/44	A 510 441 201	
023 ZF-Passau	ZGS 11/28 R 104	155	9,2	510/72/44	A 510 441 201	
024	ZGS 11/32 R 103	151	9,4	510/72/44		
025	ZGS 11/32 R 104	151	9,4	510/72/44	A 510 441 201	
026 Linde	ZGS 11/38 R 103	151	9,7	510/72/44 N 20	A 510 441 001	
027	ZGS 11/38 R 104	155	9,7	510/72/44	A 510 441 201	
028	ZGS 11/45 R 103	151	9,9	510/72/44	A 510 441 001	**)
029 Liebherr	ZGS 11/45 R 104	155	9,9	510/72/44 N 21	A 510 441 201	
030	ZFS 11/22,5 R 201	20	3,8	510/73/44	A 510 240 021	
031	ZFS 11/22,5 R 224	21	3,8	510/73/44	A 510 240 321	
032	ZGS 11/32 R 106	152	9,0	510/73/48	A 510 441 301	**)
033	ZGS 11/32 R 105	ähnl. 152	9,0	510/73/48	A 510 440 301	
042 Fa. Eaton	ZGS 11/45 R 102	154		510/76/31	A 510 441 215	
043	ZFS 11/22,5 R 210	20	4,2	510/76/37	A 510 240 039	
044 Liebherr	ZFS 11/22,5 R 231	30	3,8	510/76/37	A 510 232 222	
045 Fa. Sauer	ZFS 11/22,5 R 213	33	4,2	510/80/30	A 510 241 201	
046 Gottwald	ZFS 11/22,5 R 155	46		510/82/1	A 510 232 731	
047	ZNS 1/25 R 101			510/82/13	A 510 340 001	
048	ZNS 1/32 R 101			510/82/14	A 510 340 001	
049	ZNS 1/32 R 201			510/82/15	A 510 340 029	**)

— verboten / withdrawn / interdit

***) kein Ersatz / no replacement / pas de remplacement

*) nicht einbaugleich / interchangeable except overall dimensions / montage non identique

Bestellnummer Part number Référence	Typformel Type code Codification	Bild Fig. Fig.	kg	Freigabe Release Homologation	Zeichnung Drawing Dessin	Ersatz Replacement Remplacement
0 510 725 050	ZNS 1/36 R 201			510/82/16	A 510 340 029	**)
051	ZNS 1/40 R 201			510/82/17	A 510 340 029	**)
052 Weyhausen	ZFS 11/22,5 BR 224	21	3,8	510/82/20	A 510 240 301	
053	ZGS 11/45 R 114	22		510/82/24	A 510 441 244	**)
054	ZGS 11/32 R 104 V	155		510/82/56	A 510 441 101	
055	ZNS 1/28 R 101 N	100		510/84/8	A 510 340 001	
056 DAF	ZNS 1/28 R 301 NV	100		510/85/13	A 510 340 101	
057 Steinbock	ZNS 1/25 R 337	102		510/85/14	A 510 341 201	
058 Steinbock	ZNS 1/28 R 337	102		510/85/15	A 510 341 201	
059 Barnes	ZFS 11/22,5 R 254	ähnl. 26		510/85/21	A 510 240 837	
060 CPOAC	ZFS 11/22,5 R 291	ähnl. 33		510/85/42	A 510 240 215	
061 Linde	HY/ZGS 11/32 R 400	ähnl. 233		510/85/48	A 510 441 013	
062 Werner + Co	ZFS 11/22,5 R 203	23		510/86/10	A 510 241 021	
063 Barnes	ZFS 11/22,5 R 253	26		510/86/16	A 510 241 225	
064 UO (Bosch USA)	ZNS 1/32 R 338			510/87/24	A 510 340 217	
065 Menarini	ZFS 11/22,5 R 201 V			510/90/3	A 510 240 095	
066 HPUS	ZGS 11/22,5 R 408	155		510/90/129	A 510 440 821	
067 HPUS	ZGS 11/28 R 408	155		510/90/130	A 510 440 821	
068 HPUS	ZGS 11/32 R 408	155		510/90/131	A 510 440 821	
069 HPUS	ZGS 11/38 R 408	155		510/90/132	A 510 440 821	
070 HPUS	ZGS 11/45 R 408	155		510/90/133	A 510 440 821	
071 HPUS	ZGS 11/22,5 R 407	155		510/90/117	A 510 441 821	
072 HPUS	ZGS 11/28 R 407	155		510/90/118	A 510 441 821	**)
073 HPUS	ZGS 11/32 R 407	155		510/90/119	A 510 441 821	**)
074 HPUS	ZGS 11/38 R 407	155		510/90/120	A 510 441 821	**)
075 HPUS	ZGS 11/45 R 407	155		510/90/121	A 510 441 821	

——— verboten / withdrawn / interdit

**) kein Ersatz / no replacement / pas de remplacement

*) nicht einbaugleich / interchangeable except overall dimensions / montage non identique

Bestellnummer Part number Référence	Typformel Type code Codification	Bild Fig. Fig.	kg	Freigabe Release Homologation	Zeichnung Drawing Dessin	Ersatz Replacement Remplacement
0510725076 S + L + H	ZFS 11/22,5 R 223 LV	22		510/91/4	A 510 241 101	
077 Allgemein	ZFS 11/22,5 R 213	33		510/91/25	A 510 241 201	
078 Weyhausen	ZNS 1/28 R 339	102		510/92/7	A 510 341 221	
079 Weyhausen	ZNS 1/32 R 339	102		510/92/21	A 510 341 221	
080 DAF	ZFS 11/22,5 R 262 L	55		510/92/31	A 510 240 212	
081 AROS	ZGS 11/28 R 405	152		510/94/6	A 510 440 301	
082 AROS	ZGS 11/38 R 405	152		510/94/7	A 510 440 301	
083 AROS	ZGS 11/45 R 405	152		510/94/8	A 510 440 301	
084 AROS	ZFS 11/22,5 R 248	21		510/94/9	A 510 240 335	
085 New Holland	ZFS 11/25 R 2241/1 V	21		510/94/44	A 510 240 347	
086 KHD	ZNS 11/32 R 340 DY			510/94/78	A 510 341 702	
087 Doowon	ZFS 11/22,5 R 2541	202		510/95/22	A 510 840 001	
307	ZGS 1/45 AL 101					0510 725 317
313	ZGS 11/22,5 L 101	150	9,0	510/72/14	A 510 460 061	0510 725 345
314	ZGS 11/28 L 101	150	9,2	510/72/14	A 510 460 061	
315	ZGS 11/32 L 101	150	9,4	510/72/14	A 510 460 061	0510 725 347
316	ZGS 11/38 L 101	150	9,7	510/72/14	A 510 460 061	0510 725 344
317	ZGS 11/45 L 101	150	9,9	510/72/14	A 510 460 061	0510 725 346
319	ZGS 11/22,5 L 103	151	9,0	510/72/44	A 510 441 001	**)
320	ZGS 11/22,5 L 104	155	9,0	510/72/44	A 510 441 201	**)
321	ZGS 11/28 L 103	151	9,2	510/72/44	A 510 441 001	**)
322	ZGS 11/28 L 104	155	9,2	510/72/44	A 510 441 201	**)
323	ZGS 11/32 L 103	151	9,4	510/72/44	A 510 441 001	
324	ZGS 11/32 L 104	155	9,4	510/72/44 N 20	A 510 441 201	
325	ZGS 11/38 L 103	151	9,7	510/72/44	A 510 441 001	
326	ZGS 11/38 L 104	155	9,7	510/72/44	A 510 441 201	

— verboten / withdrawn / interdit

**) kein Ersatz / no replacement / pas de remplacement

*) nicht einbaugleich / interchangeable except overall dimensions / montage non identique

Bestellnummer Part number Référence	Typformel Type code Codification	Bild Fig. Fig.	kg	Freigabe Release Homologation	Zeichnung Drawing Dessin	Ersatz Replacement Remplacement
0 510 725 327	ZGS 11/45 L 103	151	9,9	510/72/44 N 22	A 510 441 001	
328	ZGS 11/45 L 104	155	9,9	510/72/44	A 510 441 201	
330	ZFS 11/22,5 L 201	20	3,8	510/73/44	A 510 240 021	
331	ZFS 11/22,5 L 224	21	3,8	510/73/44	A 510 240 321	
332	ZGS 11/32 L 105	ähnl. 152	9,0			**)
333	ZGS 11/28 L 405	21		510/78/48 N 4	A 510 440 301	
MF						
342	ZFS 11/22,5 L 210	20	4,2	510/76/37	A 510 240 039	
343	ZGS 11/45 L 101	150	9,9	510/76/38	A 510 440 005	
344	ZGS 11/38 L 101	150		510/77/13	A 510 440 005	
Zettelmeyer						
345	ZGS 11/22,5 L 101	150		510/77/19	A 510 440 005	
O & K						
346	ZGS 11/45 L 101	150		510/77/20	A 510 440 005	
O & K						
347	ZGS 11/32 L 101	150		510/77/33	A 510 440 005	
Linde-Güldner						
348	ZFS 11/22,5 L 214	22	3,7	510/79/14	A 510 241 101	
Same						
349	ZFS 11/22,5 L 203	23	4,2	510/79/24	A 510 241 021	
Fendt						
350	ZFS 11/22,5 L 213	33	4,2	510/80/30	A 510 241 201	
Sauer						
351	ZGS 11/22,5 L 114	-		510/81/45	A 510 441 244	
Liebherr						
352	ZNS 1/25 L 101	100		510/82/13	A 510 340 001	
353	ZNS 1/32 L 101	100		510/82/14	A 510 340 001	
354	ZNS 1/32 L 201	100		510/82/15		**)
355	ZNS 1/36 L 201	100		510/82/16		**)
356	ZNS 1/40 L 201	100		510/82/17	A 510 340 029	**)
357	ZFS 11/22,5 BL 224	21	3,8	510/82/21	A 510 240 301	
Weyhausen						
358	ZFS 11/22,5 L 201 R 6	45		510/83/33	A 510 240 732	
359	ZFS 11/22,5 L 203 S 21	ähnl. 45		510/84/4	A 510 241 708	
360	ZFS 11/22,5 L 203 N	23		510/84/20	A 510 241 221	
361	ZFS 11/22,5 L 213	33		510/85/12	A 510 241 201	
Mengele						

————— verboten / withdrawn / interdit

**) kein Ersatz / no replacement / pas de remplacement

*) nicht einbaugleich / interchangeable except overall dimensions / montage non identique

Bestellnummer Part number Référence	Typformel Type code Codification	Bild Fig. Fig.	kg	Freigabe Release Homologation	Zeichnung Drawing Dessin	Ersatz Replacement Remplacement
0 510 725 363 Bomag	ZNS 1/36 L 337	102		510/87/11	A 510 341 201	
364 Kramer	ZNS 1/28 L 301	100		510/88/32	A 510 340 001	
365 MF	ZGS 11/22,5 L 405	21		510/89/8	A 510 440 301	
377 ABG	ZNS 1/25 L 337	102		510/90/149	A 510 341 201	
378 J. Deere	ZFS 11/22,5 L 284	ähnl. 55		510/92/12	A 510 240 847	
379 IVECO	ZFS 11/22,5 L 201 LVN	34		510/92/8 N 1	A 510 240 120	
380 ZF Passau	ZFS 11/36 L 2031 V	23		510/93/10	A 510 241 130	
381 Fendt	ZFS 11/28 L 203 D 25	ähnl. 45		510/93/31	A 510 241 734	
382 ZF-Passau	ZFS 11/38 L 2031 V	23		510/93/62	A 510 241 130	
383 ZP	ZFS 11/25 L 2031 V	23		510/94/65	A 510 241 130	
384 Fiat New Holland	ZFS 11/22,5 L 269 R 24	41		510/94/10	A 510 240 720	
385 KHD	ZNS 11/28 L 339 DY			510/94/77	A 510 340 701	
386 Fendt	ZFS 11/36 L 203 D 25	56		510/94/79	A 510 241 736	
0 510 745 006	ZGS 12/22,5 R 101	157	11,0	510/72/45	A 510 443 001	**)
007 Ahlmann	ZGS 12/28 R 401	157		510/72/45	A 510 443 001	
008	ZGS 12/32 R 101	157	11,4	510/72/45	A 510 443 001	
009	ZGS 12/38 R 101	157	11,7	510/72/45	A 510 443 001	**)
010	ZGS 12/45 R 101	157	11,9	510/72/45	A 510 443 001	
011	ZGS 12/32 R 102	156		510/76/33		0 510 745 012
012 Liebherr	ZGS 12/32 R 102	156		510/77/11	A 510 443 233	
013 Liebherr	ZGS 12/45 R 102	156		510/77/12	A 510 443 233	
014 Kramer	ZFS 15/22,5 R 201	36		510/78/25	A 510 243 043	
306	ZGS 12/22,5 L 101	157	11,0	510/72/45	A 510 443 001	**)
308	ZGS 12/32 L 101	157	11,4	510/72/45	A 510 443 001	
309	ZGS 12/38 L 101	157	11,7	510/72/45	A 510 443 001	**)
310	ZGS 12/45 L 101	157	11,9	510/72/45	A 510 443 001	

— verboten / withdrawn / interdit

**) kein Ersatz / no replacement / pas de remplacement

*) nicht einbaugleich / interchangeable except overall dimensions / montage non identique

Bestellnummer Part number Référence	Typformel Type code Codification	Bild Fig. Fig.	kg	Freigabe Release Homologation	Zeichnung Drawing Dessin	Ersatz Replacement Remplacement
0510745311	ZGS 12/45 L 102	156	12	510/74/14	A 510 443 213	0510745312
Liebherr	312 ZGS 12/45 L 102	156		510/77/12	A 510 443 233	
Mannesmann- Demag	313 ZGS 12/32 L 102	156		510/81/2	A 510 443 233	
Agria	314 ZFS 12/22,5 L 210	20	4,4	510/81/47	A 510 243 021	**)
	315 ZFS 15/22,5 L 201 L	36		510/83/15	A 510 243 043	**)
0510755002	ZGFS 12/22,5 + 4 R 101	228	13,8	510/73/30	A 510 446 001	**)
	003 ZGFS 12/22,5 + 5,5 R 101	228	13,8	510/73/30	A 510 446 001	**)
	004 ZGFS 12/22,5 + 8 R 101	228	13,9	510/73/30	A 510 446 001	**)
	005 ZGFS 12/22,5 + 11 R 101	228	14,0	510/73/30	A 510 446 001	**)
	006 ZGFS 12/22,5 + 16 R 101	228	14,4	510/73/30	A 510 446 001	**)
Dorninger	007 ZGFS 12/22,5 + 22,5 R 401	228		510/90/145	A 510 446 001	
Dorninger	008 ZGGS 12/22,5 + 22,5 R 401			510/94/73	A 510 446 061	
	300 ZGFS 12/22,5 + 4 L 101	228	13,8	510/73/30	A 510 446 001	**)
	301 ZGFS 12/22,5 + 5,5 L 101	228	13,8	510/73/30	A 510 446 001	
	302 ZGFS 12/22,5 + 8 L 101	228	13,9	510/73/30	A 510 446 001	**)
	303 ZGFS 12/22,5 + 11 L 101	228	14,0	510/73/30	A 510 446 001	
	304 ZGFS 12/22,5 + 16 L 101	228	14,6	510/73/30	A 510 446 001	**)
0510757001	ZGFS 12/32 + 4 R 101	228	14,2	510/73/32	A 510 446 001	**)
	002 ZGFS 12/32 + 5,5 R 101	228	14,25	510/73/32	A 510 446 001	**)
	003 ZGFS 12/32 + 8 R 101	228	14,3	510/73/32	A 510 446 001	**)
	004 ZGFS 12/32 + 11 R 101	228	14,4	510/73/32	A 510 446 001	**)
	005 ZGFS 12/32 + 16 R 101	228	14,8	510/73/32	A 510 446 001	
	006 ZGGS 12/32 + 32 R 101	228	20,0	510/74/13	A 510 446 061	**)
Dorninger	007 ZGFS 12/22,5 + 22,5 R 401	228		510/90/145	A 510 446 001	
	300 ZGFS 12/32 + 4 L 101	228	14,2	510/73/32	A 510 446 001	**)
	301 ZGFS 12/32 + 5,5 L 101	228	14,25	510/73/32	A 510 446 001	**)

————— verboten / withdrawn / interdit

**) kein Ersatz / no replacement / pas de remplacement

*) nicht einbaugleich / interchangeable except overall dimensions / montage non identique

Bestellnummer Part number Référence	Typformel Type code Codification	Bild Fig. Fig.	kg	Freigabe Release Homologation	Zeichnung Drawing Dessin	Ersatz Replacement Remplacement
0510757302	ZGFS 12/32 + 8 L 101	228	14,3	510/73/32	A 510 446 001	**)
303	ZGFS 12/32 + 11 L 101	228	14,4	510/73/32	A 510 446 001	**)
304	ZGFS 12/32 + 16 L 101	228	14,8	510/73/32	A 510 446 001	**)
305	ZGFS 12/32 + 19 L 101	228		510/78/26	A 510 446 001	
Claas						
0510758001	ZGFS 12/38 + 4 R 101	228	14,5	510/77/33	A 510 446 031	**)
002	ZGFS 12/38 + 5,5 R 101	228	14,55	510/77/33	A 510 446 031	**)
003	ZGFS 12/38 + 8 R 101	228	14,6	510/77/33	A 510 446 031	**)
004	ZGFS 12/38 + 11 R 101	228	14,7	510/77/33	A 510 446 031	**)
005	ZGFS 12/38 + 16 R 101	228	15,1	510/77/33	A 510 446 031	**)
300	ZGFS 12/38 + 4 L 101	228	14,5	510/77/33 N 2	A 510 446 031	
301	ZGFS 12/38 + 5,5 L 101	228	14,55	510/77/33	A 510 446 031	**)
302	ZGFS 12/38 + 8 L 101	228	14,6	510/77/33	A 510 446 031	**)
303	ZGFS 12/38 + 11 L 101	228	14,7	510/77/33	A 510 446 031	**)
304	ZGFS 12/38 + 16 L 101	228	15,1	510/77/33	A 510 446 031	
0510759001	ZGFS 12/45 + 4 R 101	228	14,7	510/73/34	A 510 446 031	**)
002	ZGFS 12/45 + 5,5 R 101	228	14,75	510/73/34 N 2	A 510 446 031	
003	ZGFS 12/45 + 8 R 101	228	14,8	510/73/34	A 510 446 031	**)
004	ZGFS 12/45 + 11 R 101	228	14,9	510/73/34	A 510 446 031	**)
005	ZGFS 12/45 + 16 R 101	228	15,3	510/73/34	A 510 446 031	**)
300	ZGFS 12/45 + 4 L 101	228	14,7	510/73/34	A 510 446 031	**)
301	ZGFS 12/45 + 5,5 L 101	228	14,75	510/73/34	A 510 446 031	**)
302	ZGFS 12/45 + 8 L 101	228	14,8	510/73/34	A 510 446 031	**)
303	ZGFS 12/45 + 11 L 101	228	14,9	510/73/34	A 510 446 031	**)
304	ZGFS 12/45 + 16 L 101	228	15,3	510/73/34	A 510 446 031	**)
305	ZGGS 12/45 + 45 L 111	—	21,8	510/81/10	A 510 446 091	**)
RBIT-Fiat						
0510765004	ZGFS 11/22,5 + 4 R 101	215	11,8	510/73/18	A 510 444 001	

— verboten / withdrawn / interdit

***) kein Ersatz / no replacement / pas de remplacement

*) nicht einbaugleich / interchangeable except overall dimensions / montage non identique

Bestellnummer Part number Référence	Typformel Type code Codification	Bild Fig. Fig.	kg	Freigabe Release Homologation	Zeichnung Drawing Dessin	Ersatz Replacement Remplacement
0 510 765 005	ZGFS 11/22,5 + 5,5 R 101	215	11,85	510/73/18	A 510 444 001	
006	ZGFS 11/22,5 + 8 R 101	215	11,9	510/73/18	A 510 444 001	**)
007	ZGFS 11/22,5 + 11 R 101	215	12,0	510/73/18	A 510 444 001	
008	ZGFS 11/22,5 + 16 R 101	215	12,4	510/73/18	A 510 444 001	
009	ZGGS 11/22,5 + 22,5 R 101	218	18,0	510/73/23	A 510 444 061	
011	ZGFS 11/22,5 + 16 R 404	217	12,4	510/75/19	A 510 445 265	
Schlüter	012 ZFFS 11/22,5 + 22,5 R 202	227	8,5	510/78/28	A 510 244 533	
Stetter	013 ZFFS 11/22,5 + 16 R 202	227	8,1	510/78/43	A 510 244 533	**)
Sauer	014 ZFFS 11/22,5 + 4 R 213	ähnl. 216	7,4	510/80/21	A 510 245 257	**)
Sauer	015 ZFFS 11/22,5 + 5,5 R 213	ähnl. 216	7,5	510/80/21	A 510 245 257	**)
Sauer	016 ZFFS 11/22,5 + 8 R 213	ähnl. 216	7,6	510/80/21	A 510 245 257	**)
Sauer	017 ZFFS 11/22,5 + 11 R 213	ähnl. 216	7,7	510/80/21	A 510 245 257	**)
Sauer	018 ZFFS 11/22,5 + 14 R 213	ähnl. 216	7,9	510/80/21	A 510 245 257	**)
Sauer	019 ZFFS 11/22,5 + 16 R 213	ähnl. 216	8,1	510/80/21	A 510 245 257	**)
Sauer	020 ZFFS 11/22,5 + 19 R 213	ähnl. 216	8,3	510/80/21	A 510 245 257	**)
Sauer	021 ZFFS 11/22,5 + 22,5 R 213	ähnl. 216	8,5	510/80/21	A 510 245 257	**)
BG-Scherer	022 ZFFS 11/22,5 + 5,5 R 244	206	7,5	510/81/13 N 2	A 510 245 531	
JH-Angers RBFR	023 ZFFS 11/22,5 + 8 R 202	202	7,7	510/82/2	A 510 244 533	
	024 ZGFS 11/22,5 + 22,5 R 104 S 28	217		510/82/58	A 510 445 702	
	025 ZFFS 11/22,5 + 22,5 BR 236 S 24	229		510/83/40	A 510 244 715	
Linde	026 ZFFS 11/22,5 + 22,5 R 207	ähnl. 209		510/89/28	A 510 235 567	
Schaeff	027 ZGFFS 11/22,5 + 14 + 14 R 404			510/89/38	A 510 445 277	**)
	028 ZFFS 11/22,5 + 16 R 212/1	207		510/90/7	A 510 234 533	
Zettelmeyer	029 ZFFS 11/22,5 + 11 DR 213	243		510/90/14	A 510 845 213	
Linde	030 ZFFS 11/22,5 + 22,5 R 213	243		510/90/147	A 510 845 214	
Liebherr	031 ZFFS 11/22,5 + 11 DR 233	ähnl. 243		510/91/3	A 510 845 216	

——— verboten / withdrawn / interdit

**) kein Ersatz / no replacement / pas de remplacement

*) nicht einbaugleich / interchangeable except overall dimensions / montage non identique

Bestellnummer Part number Référence	Typformel Type code Codification	Bild Fig. Fig.	kg	Freigabe Release Homologation	Zeichnung Drawing Dessin	Ersatz Replacement Remplacement
0510765032 Roberine	ZFFS 11/22,5 + 5,5 DR 213 LR9	235		510/91/6	A 510 245 717	**)
033 S + L + H	ZFFS 11/22,5 + 8 BR 223 LV	ähnl. 204		510/92/18	A 510 245 123	
034 Bosch-Amsterd.	ZFFS 11/22,5 + 5,5 DR 213 LR9	235		510/92/29	A 510 245 723	
035 Pregler	ZNFS 1/22,5 + 16 BR 337	217		510/93/63	A 510 345 206	
036 Spila	ZNFS 1/22,5 + 8 + 5,5 BRZ 337 Z	ähnl. 217		510/93/75	A 510 345 214	
037 Liebherr	ZFFS 11/22,5 + 8 BR 203 VLN	219		510/93/88	A 510 245 121	
038 Linde	ZNF 1/22,5 + 14 BR 337 S 21 C			510/94/31	A 510 345 712	
303	ZGFS 11/22,5 + 4 L 101	215	11,8	510/73/18	A 510 444 001	**)
304	ZGFS 11/22,5 + 5,5 L 101	215	11,85	510/73/18	A 510 444 001	**)
305	ZGFS 11/22,5 + 8 L 101	215	11,9	510/73/18	A 510 444 001	**)
306	ZGFS 11/22,5 + 11 L 101	215	12,0	510/73 18	A 510 444 001	
307	ZGFS 11/22,5 + 16 L 101	215	12,4	510/73/18	A 510 444 001	
308	ZGGS 11/22,5 + 22,5 L 101	218	18,0	510/73/23	A 510 444 061	
309	ZFFS 11/22,5 + 11 L (218/1)	207	6,9	510/73/63	A 510 234 533	
310	ZFFS 11/22,5 + 16 L (218/1)	207	7,3	510/73/63	A 510 234 533	
311	ZGGS 11/22,5 + 22,5 L 104	217	18,0	510/73/49	A 510 445 201	**)
312 Matral	ZFFS 11/22,5 + 8 L 219	212	6,8	510/76/28	A 510 236 501	
313 Irion	ZGFS 11/22,5 + 8 L 109	224		510/76/30	A 510 444 701	**)
314 KHD	ZFFS 11/22,5 + 11 L 206	209	7,2	510/77/6	A 510 235 533	**)
315 KHD	ZFFS 11/22,5 + 14 L 206	209	7,4	510/77/26	A 510 235 533	
316 Matral	ZFFS 11/22,5 + 5,5 L 206	209	7,1	510/77/27	A 510 235 533	**)
317 Matral	ZFFS 11/22,5 + 5,5 L 244	206	7,5	510/77/32	A 510 245 531	
318 Same	ZFFS 11/22,5 + 5,5 L 224	204	7,1	510/77/34	A 510 244 331	**)
319 Claas	ZGGS 11/22,5 + 22,5 L 103	219	18	510/77/42	A 510 445 001	
320 Stapel	ZFFS 11/22,5 + 11 L 202	227	7,8	510/79/6	A 510 244 533	
321 Linde-Güldner	ZFFS 11/25 + 11 L 270	-		510/79/11	A 510 245 588	**)

— verboten / withdrawn / interdit

**) kein Ersatz / no replacement / pas de remplacement

*) nicht einbaugleich / interchangeable except overall dimensions / montage non identique

Bestellnummer Part number Référence	Typformel Type code Codification	Bild Fig. Fig.	kg	Freigabe Release Homologation	Zeichnung Drawing Dessin	Ersatz Replacement Remplacement
0 510 765 322 KHD	ZFFS 11/22,5 + 19 L 206	209	7,8	510/79/25	A 510 235 533	
Sauer 323	ZFFS 11/22,5 + 4 L 213	ähnl. 216	7,4	510/80/21	A 510 245 257	**)
Sauer 324	ZFFS 11/22,5 + 5,5 L 213	ähnl. 216	7,5	510/80/21	A 510 245 257	**)
Sauer 325	ZFFS 11/22,5 + 8 L 213	ähnl. 216	7,6	510/80/21	A 510 245 257	**)
Sauer 326	ZFFS 11/22,5 + 11 L 213	ähnl. 216	7,7	510/80/21	A 510 245 257	**)
Sauer 327	ZFFS 11/22,5 + 14 L 213	ähnl. 216	7,9	510/80/21	A 510 245 257	**)
Sauer 328	ZFFS 11/22,5 + 16 L 213	ähnl. 216	8,1	510/80/21	A 510 245 257	**)
Sauer 329	ZFFS 11/22,5 + 19 L 213	ähnl. 216	8,3	510/80/21	A 510 245 257	**)
Sauer 330	ZFFS 11/22,5 + 22,5 L 213	ähnl. 216	8,5	510/80/21	A 510 245 257	**)
Matral 331	ZFFS 11/22,5 + 8 L 244	206	7,6	510/80/46	A 510 245 531	
KHD 332	ZFFS 11/22,5 + 14 BL 206	209	7,4	510/81/30	A 510 235 550	0 510 765 335
Schlüter 333	ZFFS 11/22,5 + 16 L 275	ähnl. 221		510/82/4	A 510 235 703	
334	ZFFFS 11/22,5 + 8 + 8 L 202 L	ähnl. 232		510/84/7	A 510 244 001	
335	ZFFS 11/22,5 + 14 BL 206 V	209		510/84/29	A 510 235 559	0 510 765 336
KHD 336	ZFFS 11/22,5 + 14 BL 206 LV	209		510/85/20	A 510 235 102	
KHD 337	ZFFS 11/22,5 + 16 BL 206 VL	209		510/89/43	A 510 235 102	
Liebherr 338	ZFFS 11/22,5 + 22,5 L 203 L	219		510/90/21	A 510 245 531	
Schlüter 339	ZFFS 11/22,5 + 16 + 11 L 206 L	ähnl. 209		510/90/23	A 510 235 061	
AJK 340	ZFFS 11/22,5 + 16 L 201 L	202		510/90/146	A 510 244 533	
Küpper-Weisser 341	ZFFS 11/22,5 + 16 L 203			510/93/27	A 510 245 531	
KRUPP 342	ZFFFS 11/22,5 + 11 + 11 L 203 L S 12			510/93/45	A 510 245 725	
HYFLO 343	ZFFS 11/22,5 + 16 L 212/1	207		510/93/60	A 510 234 533	
Schlüter 344	ZFFFS 11/22,5 + 16 + 11 ZL 206 L	ähnl. 209		510/93/65	A 510 235 061	
Deutz 345	ZFFS 11/22,5 + 8 L 212/1	207		510/93/91	A 510 234 533	
Deutz 346	ZFFFS 11/22,5 + 4 + 8 L 212/1	ähnl. 207		510/94/49	A 510 234 033	
Renault 347	ZFFS 11/22,5 + 11 L 2301/1	245		510/94/52	A 510 244 282	

————— verboten / withdrawn / interdit

**) kein Ersatz / no replacement / pas de remplacement

*) nicht einbaugleich / interchangeable except overall dimensions / montage non identique

Bestellnummer Part number Référence	Typformel Type code Codification	Bild Fig. Fig.	kg	Freigabe Release Homologation	Zeichnung Drawing Dessin	Ersatz Replacement Remplacement
0 510 765 348 Iveco	ZFFF 11/22,5 + 16 BL 201 VN	202		510/94/80	A 510 244 119	
0 510 766 007	ZGGS 11/28 + 28 R 101	215	18,4	510/73/24	A 510 444 061	**)
008 Kramer	ZNFS 1/25 + 11 BRZ 337	217		510/93/15	A 510 345 206	
009 MF Bermadinger	ZFFBS 11/22,5 + 8 + 3 BR 201	ähnl. 211		510/93/89	A 510 244 046	
010 Ahlmann	ZNFS 1/25 + 14 BR 337	236		510/94/15	A 510 345 202	
011 Linde	ZNF 1/25 + 16 BR 337 S 21 C			510/94/34	A 510 345 712	**)
306 Schaeff	ZGGS 11/28 + 28 L 101	215	18,4	510/73/24	A 510 444 061	**)
307 Kramer	ZFBS 11/22,5 + 2 L 297 L			510/87/20	A 510 245 308	**)
308 Kramer	ZFBS 11/22,5 + 3 L 297 L			510/88/4	A 510 245 308	
309 Liebherr	ZGGS 11/28 + 28 L 404	220		510/94/32	A 510 445 312	
310 Valmet	ZNFS 1/25 + 8 L 311	218		510/94/54	A 510 345 301	
0 510 767 003	ZGFS 11/32 + 4 R 101	215	12,2	510/73/20	A 510 444 001	
004	ZGFS 11/32 + 5,5 R 101	215	12,25	510/73/20	A 510 444 001	
005	ZGFS 11/32 + 8 R 101	215	12,3	510/73/20	A 510 444 001	
006	ZGFS 11/32 + 11 R 101	215	12,4	510/73/20	A 510 444 001	
007	ZGFS 11/32 + 16 R 101	215	12,8	510/73/20	A 510 444 001	
008	ZGGS 11/32 + 22,5 R 101	218	18,4	510/73/25	A 510 444 061	
010	ZGGS 11/32 + 32 R 101	218	18,8	510/73/25	A 510 444 061	
011 Eaton	ZGFS 11/32 + 11 R 102	216	12,2	510/73/36		**)
012 Atlas	ZGFS 11/32 + 11 R 105	ähnl. 204	12,0	510/73/46		**)
015 Linde	ZNFS 1/28 + 16 BR 337 S 21 C	236		510/84/38	A 510 345 704	**)
016 Linde	ZNFS 1/28 + 16 BR 337 S 21 CV	236		510/84/39	A 510 345 704	
017 Krupp	ZGGS 11/32 + 22,5 R 104	220		510/85/6	A 510 445 201	
018 Ahlmann	ZNFS 1/28 + 16 BR 337	236		510/85/45	A 510 345 202	
019 Linde	ZGFFS 11/32 + 11 + 11 R 400	238		510/86/5	A 510 445 801	**)
020 Krupp	ZGGGFS 11/32 + 32 + 32 + 4 R 404			510/87/22	A 510 445 296	**)

———— verboten / withdrawn / interdit

***) kein Ersatz / no replacement / pas de remplacement

*) nicht einbaugleich / interchangeable except overall dimensions / montage non identique

Bestellnummer Part number Référence	Typformel Type code Codification	Bild Fig. Fig.	kg	Freigabe Release Homologation	Zeichnung Drawing Dessin	Ersatz Replacement Remplacement
0 510 767 021 Krupp	ZGGS 11/32 + 28 + 28 R 404			510/88/19	A 510 445 234	**)
022 Krupp	ZGGS 11/32 + 32 + 32 R 404			510/88/20	A 510 445 234	
023 Krupp	ZGGFS 11/32 + 28 + 28 + 8 R 404			510/88/29	A 510 445 296	
024 Ahlmann	ZGFS 11/32 + 16 R 404	217		510/88/36	A 510 445 265	
026 Milde	ZGFS 11/32 + 14 R 404	217		510/91/19	A 510 445 261	
027 Liebherr	ZGGFS 11/32 + 32 + 5,5 R 404	ähnl. 217		510/91/100	A 510 445 285	
028 Stoll	ZGFF 11/32 + 11 + 4 R 401			510/92/19	A 510 444 509	
029 Ahlmann	ZNFS 1/28 + 14 BR 337	217		510/93/57	A 510 345 202	
030 O + K	ZNFS 1/28 + 5,5 BR 337 ZW	217		510/94/33	A 510 345 217	
031 Stoll	ZGFFS 11/38 + 11 + 4 R 404			510/94/40	A 510 445 277	
032 Landini	ZNFS 1/28 + 16 R 313 Z			510/94/43	A 510 345 207	
033 Linde	ZNFS 1/28 + 16 R 337 S 21 CV			510/94/74	A 510 345 712	
300	ZGFS 11/32 + 4 L 101	215	12,2	510/73/20	A 510 444 001	**)
301	ZGFS 11/32 + 5,5 L 101	215	12,25	510/73/20	A 510 444 001	**)
302	ZGFS 11/32 + 8 L 101	215	12,3	510/73/20	A 510 444 001	**)
303	ZGFS 11/32 + 11 L 101	215	12,4	510/73/20	A 510 444 001	
304	ZGFS 11/32 + 16 L 101	215	12,8	510/73/20	A 510 444 001	
305	ZGGS 11/32 + 22,5 L 101	218	18,4	510/73/25	A 510 444 061	
307	ZGGS 11/32 + 32 L 101	218	18,8	510/73/25	A 510 444 061	
308	ZGFS 11/32 + 8 L 109	224	13,5	510/74/23	A 510 444 701	
309 Merlo-RBIT	ZGFS 11/32 + 19 L 105	ähnl. 204	13	510/78/46	A 510 444 301	**)
310 O & K	ZGFS 11/32 + 16 L 404	217		510/87/6	A 510 445 261	
311 Atlas-Copco	ZNFS 1/28 + 16 BL 337	236		510/88/30	A 510 345 202	
312 Liebherr	ZGGFS 11/32 + 32 + 5,5 L 404	ähnl. 217		510/93/22	A 510 445 285	
0 510 768 003	ZGFS 11/38 + 4 R 101	215	12,5	510/73/21	A 510 444 031	
004	ZGFS 11/38 + 5,5 R 101	215	12,25	510/73/21	A 510 444 031	

— verboten / withdrawn / interdit

**) kein Ersatz / no replacement / pas de remplacement

*) nicht einbaugleich / interchangeable except overall dimensions / montage non identique

Bestellnummer Part number Référence	Typformel Type code Codification	Bild Fig. Fig.	kg	Freigabe Release Homologation	Zeichnung Drawing Dessin	Ersatz Replacement Remplacement
0510768005	ZGFS 11/38 + 8 R 101	215	12,6	510/73/21	A 510 444 031	
006	ZGFS 11/38 + 11 R 101	215	12,7	510/73/21	A 510 444 031	
007	ZGFS 11/38 + 16 R 101	215	13,1	510/73/26	A 510 444 031	
008	ZGGS 11/38 + 22,5 R 101	218	18,7	510/73/26	A 510 444 061	
010	ZGGS 11/38 + 32 R 101	218	19,1	510/73/26	A 510 444 061	
011	ZGGS 11/38 + 38 R 101	218	19,4	510/73/26	A 510 444 061	
012	ZGGS 11/38 + 32 R 104	220	19,1	510/74/6	A 510 445 201	
013	ZGFS 11/38 + 4 R 104	217	12,6	510/75/20	A 510 445 265	
Linde	014 ZGFS 11/38 + 11 R 103	ähnl. 219	12,8	510/80/49	A 510 445 040	
Bomag	015 ZGGS 11/38 + 38 R 404	217		510/86/19	A 510 445 201	
Linde	016 ZGFS 11/38 + 5,5 R 400	242		510/88/8	A 510 445 046	
Linde	017 ZGFS 11/38 + 19 R 437 S 24 V C	236		510/88/47	A 510 445 712	
Linde	018 ZGFS 11/38 + 19 R 438 S 24 V C	236		510/89/5	A 510 445 713	
Linde	019 ZGFS 11/38 + 19 R 437 CV	ähnl. 236		510/90/144	A 510 445 245	
Stoll	020 ZGFFS 11/38 + 11 + 4 R 404	ähnl. 217		510/93/41	A 510 445 309	
Ahlmann	021 ZNFS 1/32 + 14 BR 337	236		510/94/14	A 510 345 202	
Mengele	022 ZGFS 11/38 + 14 R 404	220		510/94/83	A 510 445 261	
Steyr	023 ZNFS 1/32 + 16 R 3401			510/95/37	A 510 345 220	
	301 ZGFS 11/38 + 4 L 101	215	12,5	510/72/50	A 510 444 031	**))
	302 ZGFS 11/38 + 5,5 L 101	215	12,55	510/72/50	A 510 444 031	**))
	303 ZGFS 11/38 + 8 L 101	215	12,6	510/72/50	A 510 444 031	**))
	304 ZGFS 11/38 + 11 L 101	215	12,7	510/72/50	A 510 444 031	
	305 ZGFS 11/38 + 16 L 101	215	13,1	510/72/50	A 510 444 031	
	306 ZGGS 11/38 + 22,5 L 101	218	18,7	510/73/26	A 510 444 061	
	308 ZGGS 11/38 + 32 L 101	218	19,1	510/73/26	A 510 444 061	
	309 ZGGS 11/38 + 38 L 101	218	19,4	510/73/26	A 510 444 061	

—— verboten / withdrawn / interdit

**) kein Ersatz / no replacement / pas de remplacement

*) nicht einbaugleich / interchangeable except overall dimensions / montage non identique

Bestellnummer Part number Référence	Typformel Type code Codification	Bild Fig. Fig.	kg	Freigabe Release Homologation	Zeichnung Drawing Dessin	Ersatz Replacement Remplacement
0 510 768 310 Linde	ZGFS 11/38 + 16 L 103	ähnl. 219		510/83/1	A 510 445 040	
312	ZGFS 11/38 + 5,5 L 103	ähnl. 219		510/83/4	A 510 445 040	
0510769002	ZGFS 11/45 + 4 R 101	215	12,7	510/73/22	A 510 444 031	**)
003	ZGFS 11/45 + 5,5 R 101	215	12,75	510/73/22	A 510 444 031	**)
004	ZGFS 11/45 + 8 R 101	215	12,8	510/73/22	A 510 444 031	
005	ZGFS 11/45 + 11 R 101	215	12,9	510/73/22	A 510 444 031	
006	ZGFS 11/45 + 16 R 101	215	13,3	510/73/22	A 510 444 031	
007	ZGGS 11/45 + 22,5 R 101	218	18,9	510/73/27	A 510 444 061	
009	ZGGS 11/45 + 32 R 101	218	19,3	510/73/27	A 510 444 061	
010	ZGGS 11/45 + 38 R 101	218	19,6	510/73/27	A 510 444 061	
011	ZGGS 11/45 + 45 R 101	218	19,8	510/73/27	A 510 444 061	
012	ZGFS 11/45 + 16 R 104	217	13,5	510/73/47	A 510 445 261	
013	ZGFS 11/45 + 16 R 102	216	14,0	510/75/17	A 510 445 250	**)
014	ZGFS 11/45 + 19 R 104	217		510/82/57	A 510 445 261	
016	ZGGS 11/45 + 32 R 104	220		510/83/36	A 510 445 201	
017 Liebherr	ZGGFS 11/45 + 28 + 22,5 R 404 R 21			510/94/23	A 510 445 703	
301	ZGFS 11/45 + 4 L 101	215	12,7	510/73/22	A 510 444 031	**)
302	ZGFS 11/45 + 5,5 L 101	215	12,75	510/73/22	A 510 444 031	**)
303	ZGFS 11/45 + 8 L 101	215	12,8	510/73/22	A 510 444 031	**)
304	ZGFS 11/45 + 11 L 101	215	12,9	510/73/22	A 510 444 031	**)
305	ZGFS 11/45 + 16 L 101	215	13,3	510/73/22	A 510 444 031	
306	ZGGS 11/45 + 22,5 L 101	218	18,9	510/73/27	A 510 444 061	**)
308	ZGGS 11/45 + 32 L 101	218	19,3	510/73/27	A 510 444 061	**)
309	ZGGS 11/45 + 38 L 101	218	19,6	510/73/27	A 510 444 061	**)
310	ZGGS 11/45 + 45 L 101	218	19,8	510/73/27	A 510 444 061	
311	HY/ZGFS 11/45 + 19 L 404			510/90/6	A 510 445 261	

—— verboten / withdrawn / interdit

***) kein Ersatz / no replacement / pas de remplacement

*) nicht einbaugleich / interchangeable except overall dimensions / montage non identique

Bestellnummer Part number Référence	Typformel Type code Codification	Bild Fig. Fig.	kg	Freigabe Release Homologation	Zeichnung Drawing Dessin	Ersatz Replacement Remplacement
0510825001	ZGS 11/56 R 101	150	10,4	510/72/43	A 510 460 061	**)
002	ZGS 11/56 R 103	151	10,4	510/72/43		**)
003	ZGS 11/56 R 104	155	10,4	510/72/43		**)
HPUS	006	ZGS 11/56 R 408		510/90/134	A 510 440 821	
HPUS	007	ZGS 11/56 R 407		510/90/127	A 510 441 821	
AROS	008	ZGS 11/56 R 405		510/94/5	A 510 440 301	
	300	ZGS 11/56 L 101	10,4	510/72/43	A 510 440 005	
	301	ZGS 11/56 L 103	10,4	510/72/43		**)
	302	ZGS 11/56 L 104	10,4	510/72/43 N...		
0510845001	ZGS 12/56 R 101	150	12,4	510/72/46		**)
	300	ZGS 12/56 L 101	12,4	510/72/46		**)
0510865001 Roeselaere (Allumalux)	ZGGS 11/56 + 38 R 101	215	20,1	510/78/52	A 510 444 091	
Roeselaere	002	ZGFS 11/56 + 19 R 101	14	510/78/50	A 510 444 031	**)
	003	ZGFS 11/56 + 8 R 401		510/93/46	A 510 444 031	
O + K	004	ZGFS 11/56 + 22,5 R 404 L	220	510/93/85	A 510 445 265	
Roeselaere	300	ZGGS 11/56 + 38 L 101	20,1	510/78/53	A 510 444 091	**)
Roeselaere	301	ZGFS 11/56 + 19 L 101	14	510/78/51	A 510 444 031	
Linde	302	ZGFS 11/56 + 16 L 404	155	510/91/12	A 510 445 265	

Bestellnummer Part number Référence	Typformel Type code Codification	Beschreibung Description Description	Freigabe Release Homologation	Ersatz Replacement Remplacement
1 517 222 089	4 cm ³ /U; L	Brillenpumpe	541/66/1	
296	4 cm ³ /U; R	UE-Anbau an RKP	510/73/18	
298	4 cm ³ /U; L	UE-Anbau an RKP	510/73/18	
299	5,5 cm ³ /U; R	UE-Anbau an RKP	510/73/18	
300	5,5 cm ³ /U; L	UE-Anbau an RKP	510/73/18	
301	8 cm ³ /U; R	UE-Anbau an RKP	510/73/18	
302	8 cm ³ /U; L	UE-Anbau an RKP	510/73/18	
303	11 cm ³ /U; R	UE-Anbau an RKP	510/73/18	
304	11 cm ³ /U; L	UE-Anbau an RKP	510/73/18	
305	16 cm ³ /U; R	UE-Anbau an RKP	510/73/18	
306	16 cm ³ /U; L	UE-Anbau an RKP	510/73/18	
316	22,5 cm ³ /U; R		510/73/23	
318	22,5 cm ³ /U; L		510/73/23	
322	28 L	HY/ZGGS 11/28 + ... L 404	510/73/24	
325	32 cm ³ /U; R		510/73/25	
326	32 cm ³ /U; L		510/73/25	
329	38 cm ³ /U; R		510/73/26	
330	38 cm ³ /U; L		510/73/26	
333	45 cm ³ /U; R		510/73/27	
334	45 cm ³ /U; L		510/73/27	
335	22,5 cm ³ /U; R	Pp.-Teil I	510/73/30	
336	22,5 cm ³ /U; L	HY/ZGFS 12/... + ... R/L 101	510/73/30	
339	32 cm ³ /U; R	HY/ZGFS 12/... + ... R 101	510/73/32	
340	32 cm ³ /U; L	HY/ZGFS 12/... + ... L 101	510/73/32	
341	38 cm ³ /U; R	HY/ZGFS 12/... + ... R 101	510/73/33	
342	38 cm ³ /U; L	HY/ZGFS 12/... + ... R 101	510/73/33	
343	45 cm ³ /U; R	HY/ZGFS 12/... + ... L 101	510/73/34 N 2	
344	45,5 cm ³ /U; L	HY/ZGFS 12/... + ... R 101	510/73/34	
345	32 cm ³ /U; R	HY/ZGFS 11/... + ... R 102 SAE-A-Flansch	510/73/36	
346	11 cm ³ /U; L	Pp.-Teil I; HY/ZGFS 1/... + ... C/L 144	510/73/37	**)
347	32 cm ³ /U; R	Pp.-Teil I HY/ZGFS 11/... + ... R 105	510/73/46	**)
348	22,5 cm ³ /U; L	Pp.-Teil I HY/ZGGS 11/... + ... L 104	510/73/49	**)
349	45 cm ³ /U; R	Pp.-Teil I HY/ZGFS 11/... + ... R 104	510/73/49	
350	4 cm ³ /U; L	Pp.-Teil I HY/ZFR 2/... + ... C/L 101	510/73/50	**)
351	11 cm ³ /U; R	Pp.-Teil II HY/ZFR 2/... + ... C/L 101	510/73/51	**)
352	8 cm ³ /U; R	Pp.-Teil I; HY/ZFR 1/... + ... C/R (118/1)	510/73/55	**)
353	5,5 cm ³ /U; R	Pp.-Teil II HY/ZFR 2/... + ... CR 101	510/73/71	**)
355	16 cm ³ /U; L	Pp.-Teil I	510/73/62	
356	16 cm ³ /U; L	HY/ZFFS 11/... + ... R/L 202 Fl. + Kegel	510/73/62	

— verboten / withdrawn / interdit

**) kein Ersatz / no replacement / pas de remplacement

*) nicht einbaugleich / interchangeable except overall dimensions / montage non identique

Bestellnummer Part number Référence	Typformel Type code Codification	Beschreibung Description Description	Freigabe Release Homologation	Ersatz Replacement Remplacement
1 517 222 357	19 cm ³ /U; R	HY/ZFFS 11/... + ... R/L 202 Fl. + Kegel	510/73/62	
358	19 cm ³ /U; L	HY/ZFFS 11/... + ... R/L 202 Fl. + Kegel	510/73/62	
359	16 cm ³ /U; L	Pp.-Teil I HY/ZFFS 11/... + ... L 218/1	510/73/62	
360	16 cm ³ /U; L	Pp.-Teil I HY/ZFFS 11/... + ... L 219	510/73/62	
361	22,5 cm ³ /U; L	Pp.-Teil I HY/ZFFS 11/... + ... L 218/1	510/73/63	
362	11 cm ³ /U; L	Pp.-Teil I	510/73/61	
363	11 cm ³ /U; R	HY/ZFFS 11/... + ... L/R 202	510/73/61	
364	11 cm ³ /U; L	Pp.-Teil I HY/ZFFS 11/... + ... L 218/1	510/73/61	
365	11 cm ³ /U; L	Pp.-Teil I HY/ZFFS 11/... + ... L 219	510/73/61	
366	8 cm ³ /U; L	Pp.-Teil I	510/73/60	
367	8 cm ³ /U; R	HY/ZFFS 11/... + ... R/L 202	510/73/60	
368	8 cm ³ /U; L	Pp.-Teil I HY/ZFFS 11/... + ... L 218/1	510/73/60	
369	8 cm ³ /U; L	Pp.-Teil I HY/ZFFS 11/... + ... L 219	510/73/60	
370	4 cm ³ /U; R	Pp.-Teil I	510/73/58	
371	4 cm ³ /U; L	HY/ZFFS 11/... + ... R/L 202	510/73/58	
372	5,5 cm ³ /U; L	Pp.-Teil I HY/ZFFS 11/... + ... L 202	510/73/59	
373	4 cm ³ /U; R	Pp.-Teil II		
374	4 cm ³ /U; L	HY/ZFFS 11/... + ... R/L 219	510/73/58	
375	5,5 cm ³ /U; R	Pp.-Teil II	510/73/61	
376	5,5 cm ³ /U; L	HY/ZFFS 11/... + ... R/L 219	510/73/60	
377	8 cm ³ /U; R	Pp.-Teil II	510/73/60	
378	8 cm ³ /U; L	HY/ZFFS 11/... + ... R/L 219	510/73/60	
379	11 cm ³ /U; R	Pp.-Teil II	510/73/61	
380	11 cm ³ /U; L	HY/ZFFS 11/... + ... R/L 219	510/73/62	
381	16 cm ³ /U; R	Pp.-Teil II	510/73/62	
382	16 cm ³ /U; L	HY/ZFF 11/... + ... R/L 219	510/73/62	
383	19 cm ³ /U; R	Pp.-Teil II HY/ZFFS 11/... + ... R/L 219	510/73/62	
384	22,5 cm ³ /U; L	Pp.-Teil II HY/ZFFS 11/... + ... R/L 219	510/73/62	
386	8 cm ³ /U; L	Pp.-Teil II HY/ZFFS 11/... + ... L 217 mit verstärktem Mitnehmer für T-Motor	510/73/7	
387	11 cm ³ /U; L	Pp.-Teil II HY/ZFFS 11/... + ... L 217 mit verstärktem Mitnehmer für T-Motor	510/73/11	
388	16 cm ³ /U; L	Pp.-Teil II HY/ZFFS 11/... + ... L 217 mit verstärktem Mitnehmer für T-Motor	510/73/12	
390	4 cm ³ /U; R	Pp.-Teil I HY/ZFR 1/... + ... CR 119	510/74/5	**)

— verboten / withdrawn / interdit

**) kein Ersatz / no replacement / pas de remplacement

*) nicht einbaugleich / interchangeable except overall dimensions / montage non identique

Bestellnummer Part number Référence	Typformel Type code Codification	Beschreibung Description Description	Freigabe Release Homologation	Ersatz Replacement Remplacement
1 517 222 391	38 cm ³ /U; R	Pp.-Teil I; SAE-2-Loch B-Fl. HY/ZGGS 11/... + ... R 104 SAE-Zahnwelle	510/74/6	
392	11 cm ³ /U; L	Pp.-Teil II mit SRV HY/ZFFS 11/... + ... L 251/1	510/74/11	
393	8 cm ³ /U; L	Pp.-Teil II HY/ZFFS 11/... + ... L 142	51/74/1	
394	8 cm ³ /U; L	Pp.-Teil I HY/ZFS 11/... + ... L 142	51/74/2	
395	11 cm ³ /U; L	Pp.-Teil I HY/ZFS 11/... + ... L 142	51/74/3	
396	16 cm ³ /U; R	Pp.-Teil I HY/ZFS 11/... + ... R 247		**)
397	16 cm ³ /U; L	Pp.-Teil I HY/ZFS 11/... + ... L 247		**)
401	4 cm ³ /U; L	Pp.-Teil I HY/ZFS 1/4 ... L 117 ohne Typ-Schild		
402	5,5 cm ³ /U; L	Pp.-Teil I HY/ZFS 1/5,5 ... L 117 ohne Typ-Schild		
403	8 cm ³ /U; R	HY/ZFR 1/8 ... CR 104		**)
404	8 cm ³ /U; L	wie 0 510 415 304 ohne Typ-Schild		
405	8 cm ³ /U; L	HY/ZFR	510/72/73	
406	8 cm ³ /U; L	HY/ZFS 1 ... L 117 Solo-Ppe. ohne Typ-Schild (0 510 215 302)		
407	11 cm ³ /U; L	HY/ZFS 1/... L 117 Solo-Ppe. ohne Typ-Schild (0 510 215 302)	510/72/5	
408	11 cm ³ /U; L	HY/ZFS 1/... L 117 Solo-Ppe. ohne Typ-Schild (0 510 215 302)		
409	11 cm ³ /U; L	HY/ZFS 1/... L 117 Solo-Ppe. ohne Typ-Schild (0 510 215 302)		
410	16 cm ³ /U; L	HY/ZFS 1/... L 117 Solo-Ppe. ohne Typ-Schild (0 510 215 302)		
411	16 cm ³ /U; L	HY/ZFS 1/... L 117 Solo-Ppe. ohne Typ-Schild (0 510 215 302)		**)
413	22,5 cm ³ /U; L	HY/ZFS 1/... L 117 Solo-Ppe. ohne Typ-Schild (0 510 215 302)		
414	16 cm ³ /U; L	Pp.-Teil I HY/ZFFS 11/... + ... L 244	510/74/16	
415	8 cm ³ /U; R	Pp.-Teil I HY/ZFFS 11/... + ... R 219	510/74/20	
416	8 cm ³ /U; R	Pp.-Teil I HY/ZFS 1/...		**)
417	11 cm ³ /U; L	Pp.-Teil I HY/ZFR 1/...		**)

——— verboten / withdrawn / interdit

***) kein Ersatz / no replacement / pas de remplacement

*) nicht einbaugleich / interchangeable except overall dimensions / montage non identique

Bestellnummer Part number Référence	Typformel Type code Codification	Beschreibung Description Description	Freigabe Release Homologation	Ersatz Replacement Remplacement
1 517 222 418	32 cm ³ /U; R	Pp.-Teil I HY/ZGGS 12/... + ... R 101	510/74/13	
419	16 cm ³ /U; R	Pp.-Teil II mit SRV HY/ZFFS 11/... + ... R 255	510/74/15	**)
420	16 cm ³ /U; R	Pp.-Teil I (Luftpresseranbau) HY/ZFFS 11/... + ... R 255	510/74/15	**)
421	14 cm ³ /U; R	Pp.-Teil I HY/ZFFS 11/... + ... R 202	510/74/22	
422	4 cm ³ /U; L	UE-Pumpe (Kraftstoff) HY/ZFS 11/4 R 254	510/74/26	
423	8 cm ³ /U; R	Solo-Pp. HY/ZGS 12/8 R 102	510/74/14	**)
424	8 cm ³ /U; L	2. Pumpenteil F an G mit SRV HY/ZGFS 11/... + ... L 109	510/74/23	
425	4 cm ³ /U; R	HY/ZFR 2/... CR 101 Vorsatzlagerpumpe jed. ohne Typenschild (für Behälterpumpe)	510/66/1	**)
426	4 cm ³ /U; L	HY/ZFR 2/... CL 101 Vorsatzlagerpumpe jed. ohne Typenschild (für Behälterpumpe)	510/66/1	**)
427	8 cm ³ /U; R	HY/ZFR 2/... CL 101 Vorsatzlagerpumpe jed. ohne Typenschild (für Behälterpumpe)	510/66/1	**)
428	8 cm ³ /U; L	HY/ZFR 2/... CL 101 Vorsatzlagerpumpe jed. ohne Typenschild (für Behälterpumpe)	510/66/1	**)
429	11 cm ³ /U; R	HY/ZFR 2/... CR 101 Vorsatzlagerpumpe jed. ohne Typenschild (für Behälterpumpe)	510/66/1	**)
430	11 cm ³ /U; L	HY/ZFR 2/... CL 101 Vorsatzlagerpumpe jed. ohne Typenschild (für Behälterpumpe)	510/66/1	
431	16 cm ³ /U; R	HY/ZFR 2/... CL 101 Vorsatzlagerpumpe jed. ohne Typenschild (für Behälterpumpe)	510/66/1	
432	19 cm ³ /U; L	Pp.-Teil II mit großem Mitnehmer für T-Motor HY/ZFFS 11/... + ... L 244	510/75/1	
433	4 cm ³ /U; R	HY/ZFS 1/... CR (112/1) 2. Pumpenteil US-Version	510/75/8	**)
434	4 cm ³ /U; L	HY/ZFS 1/... CL (112/1) 2. Pumpenteil US-Version	510/75/8	**)
435	8 cm ³ /U; R	HY/ZFS 1/... CR (112/1) 2. Pumpenteil US-Version	510/75/9	**)
436	8 cm ³ /U; L	HY/ZFS 1/... CL (112/1) 2. Pumpenteil US-Version	510/75/9	**)
437	16 cm ³ /U; R	HY/ZFS 1/... CR 112/1 2. Pumpenteil US-Version	510/75/10	**)
438	16 cm ³ /U; L	HY/ZFS 1/... CL 112/1 2. Pumpenteil US-Version	510/75/10	**)
439	19 cm ³ /U; L	Pp.-Teil II HY/ZFFS 11/... + ... L (218/1)	510/75/18	
440	19 cm ³ /U; L	Pp.-Teil I HY/ZFFS 11/... + ... L (218/1)	510/75/18	

———— verboten / withdrawn / interdit

***) kein Ersatz / no replacement / pas de remplacement

*) nicht einbaugleich / interchangeable except overall dimensions / montage non identique

Bestellnummer Part number Référence	Typformel Type code Codification	Beschreibung Description Description	Freigabe Release Homologation	Ersatz Replacement Remplacement
1-517-222-441	1 cm ³ /U; R	HY/ZBR 1/... R (112/1) B-UE-Pumpe	510/95/6	wieder Freigabe
442	1 cm ³ /U; L	HY/ZBR 1/... T (112/1) B-UE-Pumpe	510/75/4	
443	2 cm ³ /U; R	HY/ZBR 1/... R (112/1) B-UE-Pumpe	510/75/4	
444	2 cm ³ /U; L	HY/ZBR 1/... L (112/1) B-UE-Pumpe	510/75/4	
445	3 cm ³ /U; R	HY/ZBR 1/... R (112/1) B-UE-Pumpe	510/75/4	
446	3 cm ³ /U; L	HY/ZBR 1/... L (112/1) B-UE-Pumpe	510/75/4	
447	22,5 cm ³ /U; R	Pp.-Teil I HY/ZGFS 11/... + ... R 104	510/75/19	
448	38 cm ³ /U; R	Pp.-Teil I HY/ZGFS 11/... + ... R 104	510/75/20	
449	2 cm ³ /U; R	HY/ZFBS 11/... R 202 für EP 6-Aggregat	510/76/2	
450	2 cm ³ /U; L	HY/ZFBS 11/... L 202 für EP 6-Aggregat	510/76/2	
451	1 cm ³ /U; R	HY/ZFFS 11/... R 219 B-Pumpenteil für Tandem F + B	510/76/1	
452	1 cm ³ /U; L	HY/ZFFS 11/... L 219 B-Pumpenteil für Tandem F + B	510/76/1	
453	2 cm ³ /U; R	HY/ZFFS 11/... R 219 B-Pumpenteil für Tandem F + B	510/76/1	
454	2 cm ³ /U; L	HY/ZFFS 11/... L 219 B-Pumpenteil für Tandem F + B	510/76/1	
455	3 cm ³ /U; R	HY/ZFFS 11/... R 219 B-Pumpenteil für Tandem F + B	510/76/1	
456	3 cm ³ /U; L	HY/ZFS 11/... R 219 B-Pumpenteil für Tandem F + B	510/76/1	
457	8 cm ³ /U; R	Pp.-Teil I HY/ZFBS 12/... + ... R 202	510/76/4	
458	16 cm ³ /U; R	Pp.-Teil I HY/ZFBS 12/... + ... R 202	510/76/4	
459	22,5 cm ³ /U; L	Pp.-Teil I HY/ZFFS 11/... + ... L 219	510/76/28	
460	11 cm ³ /U; R	Pp.-Teil I HY/ZFFS 11/... + ... R 219	510/76/1	
461	11 cm ³ /U; R	Pp.-Teil I HY/ZFBS 11/... + ... R 202	510/76/2	
462	11 cm ³ /U; L	Pp.-Teil I HY/ZFBS 11/... L 202	510/76/2	
463	16 cm ³ /U; R	Pp.-Teil I HY/ZFBS 11/... + ... R 202	510/76/3	
464	11 cm ³ /U; R	Pp.-Teil I HY/ZFBS 12/... + ... R 202	510/76/4	
465	11 cm ³ /U; L	Pp.-Teil I HY/ZFFS 11/... + ... R 244	510/76/5	
466	8 cm ³ /U; R	Pp.-Teil I HY/ZFFS 11/... + ... R (218/1)	510/76/6	

—— verboten / withdrawn / interdit

***) kein Ersatz / no replacement / pas de remplacement

*) nicht einbaugleich / interchangeable except overall dimensions / montage non identique

Bestellnummer Part number Référence	Typformel Type code Codification	Beschreibung Description Description	Freigabe Release Homologation	Ersatz Replacement Remplacement
1 517 222 467	11 cm ³ /U; R	Pp.-Teil I HY/ZFFS 11/... + ... R (218/1)	510/76/7	
468	11 cm ³ /U; L	Pp.-Teil I HY/ZFBS 11/... + ... L (244)	510/76/9	**)
469	8 cm ³ /U; R	Pp.-Teil I HY/ZFFS 12/... + ... R 202	510/76/16	
470	4 cm ³ /U; L	Pp.-Teil I HY/ZFFS 12/... + ... L 202	510/76/15	
471	8 cm ³ /U; L	Pp.-Teil I HY/ZFFS 12/... + ... L 202	510/76/16	
472	11 cm ³ /U; R	Pp.-Teil I HY/ZFFS 12/... + ... R 202	510/76/19	
473	11 cm ³ /U; L	Pp.-Teil I HY/ZFFS 12/... + ... L 202	510/76/19	
474	16 cm ³ /U; R	Pp.-Teil I HY/ZFFS 12/... + ... R 202	510/76/21	
475	16 cm ³ /U; L	Pp.-Teil I HY/ZFFS 12/... + ... L 202	510/76/21	
477	1 cm ³ /U; L	Pp.-Teil I HY/ZFFS 11/... + ... L 202 UE-Pumpe für HY/EP 9	51/76/13	**)
478	2 cm ³ /U; L	Pp.-Teil I HY/ZFFS 11/... + ... L 202 UE-Pumpe für HY/EP 9	51/76/13	**)
479	3 cm ³ /U; L	Pp.-Teil I HY/ZFFS 11/... + ... L 202 UE-Pumpe für HY/EP 9	51/76/13	**)
480	8 cm ³ /U; L	Pp.-Teil I HY/ZBFS 11/... + ... L 219	510/76/39	
481	8 cm ³ /U; R	Pp.-Teil II mit Abtrieb für Lüfter HY/ZFFS 11/... + ... R 259	510/76/40	**)
482	5,5 + 5,5 cm ³ /U; L	UE-Tandempumpe an ZGS und RKP	510/77/1	
483	5,5 cm ³ /U; R	Pp.-Teil I HY/ZFBS 11/... + ... R (218/1)	510/77/4	
484	11 cm ³ /U; L	Pp.-Teil I, Renault-Ausf. HY/ZFFS 11/... + ... R (143/1)	510/74/18	
486	11 cm ³ /U; L	Pp.-Teil I, SAE-A-Flansch, HY/ZFFS 11/... + ... L (262)	510/77/3	
487	5,5 cm ³ /U; L	Pp.-Teil I für Anbau an ZGS und RKP HY/ZFBS 11/... + ... L 260	510/76/44	
488	16 cm ³ /U; L	Pp.-Teil I, Sonderdeckel HY/ZFBS 11/... + ... L 260	510/76/44	
489	14 cm ³ /U; L	Pp.-Teil II mit großem Mitnehmer HY/ZFFS 12/... + ... L 202	510/76/20	**)
490	5,5 cm ³ /U; L	Pp.-Teil I, ZFBS, UE-Pumpe	541/77/1	
491	22,5 cm ³ /U; L	Pp.-Teil I HY/ZFFS 11/... + ... L 206	510/77/6	
492	8 cm ³ /U; L	1. Pumpenteil ZFFS 11/... 244	510/77/9	
493	16 cm ³ /U; R	1. Pumpenteil ZFFS 11/16 + ... R 203	510/77/10	
494	14 cm ³ /U; L	1. Pumpenteil Renault	510/74/19 N 2	
495	16 cm ³ /U; R	1. Pumpenteil ZFBS – Plessey-Ausf.	510/77/17	

—— verboten / withdrawn / interdit

**) kein Ersatz / no replacement / pas de remplacement

*) nicht einbaugleich / interchangeable except overall dimensions / montage non identique

Bestellnummer Part number Référence	Typformel Type code Codification	Beschreibung Description Description	Freigabe Release Homologation	Ersatz Replacement Remplacement
1 517 222 496	4 cm ³ /U; R	UE-Pumpe an ZGS und RKP US-Ausführung		**)
497	4 cm ³ /U; L	UE-Pumpe an ZGS und RKP US-Ausführung		**)
498	8 cm ³ /U; R	UE-Pumpe an ZGS und RKP US-Ausführung		**)
499	8 cm ³ /U; L	UE-Pumpe an ZGS und RKP US-Ausführung		**)
500	16 cm ³ /U; R	UE-Pumpe an ZGS und RKP US-Ausführung		**)
501	16 cm ³ /U; L	UE-Pumpe an ZGS und RKP US-Ausführung		**)
502	11 + 5,5 cm ³ /U; R	Tandem zum Anbau an ZGS und RKP		
503	16 cm ³ /U; R	1. Pumpenteil ZFBS an ZGS und RKP	51/77/5	
504	19 cm ³ /U; L	UE-Pumpe an ZGS und RKP	51/77/6	
505	16 cm ³ /U; L	1. Pumpenteil ZFBS, Plessey-Ausf.	510/77/14	
506	5,5 cm ³ /U; L	2. Pumpenteil US-Version		**)
507	5,5 cm ³ /U; L	2. Pumpenteil US-Version		**)
508	11 cm ³ /U; R	2. Pumpenteil US-Version		**)
509	11 cm ³ /U; L	2. Pumpenteil US-Version		**)
510	4 cm ³ /U; R	1. Pumpenteil US-Version SAE-A-Flansch zyl. Welle Einschraubgewinde!		**)
511	4 cm ³ /U; L	1. Pumpenteil US-Version SAE-A-Flansch zyl. Welle Einschraubgewinde!		**)
512	5,5 cm ³ /U; R	1. Pumpenteil US-Version SAE-A-Flansch zyl. Welle Einschraubgewinde!		**)
513	5,5 cm ³ /U; L	1. Pumpenteil US-Version SAE-A-Flansch zyl. Welle Einschraubgewinde!		**)
514	8 cm ³ /U; R	1. Pumpenteil US-Version SAE-A-Flansch zyl. Welle Einschraubgewinde!		**)
515	8 cm ³ /U; L	1. Pumpenteil US-Version SAE-A-Flansch zyl. Welle Einschraubgewinde!		**)
516	11 cm ³ /U; R	1. Pumpenteil US-Version SAE-A-Flansch zyl. Welle Einschraubgewinde!		**)
517	11 cm ³ /U; L	1. Pumpenteil US-Version SAE-A-Flansch zyl. Welle Einschraubgewinde!		**)
518	16 cm ³ /U; R	1. Pumpenteil US-Version SAE-A-Flansch zyl. Welle Einschraubgewinde!		**)
519	16 cm ³ /U; L	1. Pumpenteil US-Version SAE-A-Flansch zyl. Welle Einschraubgewinde!		**)
520	8 cm ³ /U; R	1. Ppt. F + B an RKP und ZGS		

————— verboten / withdrawn / interdit

**) kein Ersatz / no replacement / pas de remplacement

*) nicht einbaugleich / interchangeable except overall dimensions / montage non identique

Bestellnummer Part number Référence	Typformel Type code Codification	Beschreibung Description Description	Freigabe Release Homologation	Ersatz Replacement Remplacement
1 517 222 521	11 + 11 cm ³ /U; R	Tandempumpe zum Anbau an RKP und ZGS		
522	11 cm ³ /U; R	1. Pumpenteil HY/ZFFS an ZGS und RKP	51/77/4	
523	5,5 cm ³ /U; L	1. Pumpenteil HY/ZFBS, Durchschraubpumpe		**)
524	14 cm ³ /U; L	2. Pumpenteil	510/77/25	
525	11 cm ³ /U; R	2. Pumpenteil mit SRV 12 l/min., Reststrom belastbar	510/77/30	
526	22,5 cm ³ /U; L	1. Pumpenteil L 244, mit 6 mm längeren Buchsen	510/77/32	
527	16 cm ³ /U; R	1. Pumpenteil L 219, mit 6 mm längeren Buchsen	510/77/29	
528	8 cm ³ /U; L	1. Pumpenteil L 264, Durchschraubp. IHC-Lochbild	510/77/35	**)
529	5,5 cm ³ /U; L	2. Pumpenteil L 224, Plessey-Ausf.	510/77/34	**)
530	22,5 cm ³ /U; L	1. Pumpenteil L 224, Plessey-Ausf.	510/77/34	**)
531	5,5 cm ³ /U; L	1. Pumpenteil R 218/1	510/78/5	
532	22,5 cm ³ /U; L	1. Pumpenteil ZGGS mit DIN-Zahnwelle	510/77/42	
533	11 cm ³ /U; R	1. Pumpenteil, Luftpresseranbau (R 255)	510/77/41	
534	11 cm ³ /U; R	2. Pumpenteil mit SRV 12 l/min		**)
535	8 + 5,5 cm ³ /U; L	Tandemp. zum Anbau an RKP und ZGS	51/78/2	
536	8 cm ³ /U; L	1. Pumpenteil HY/ZFFS 11/... an RKP und ZGS	51/78/2	
537	11 cm ³ /U; L	DUO-UE-Pumpe mit großem Mitnehmer		
538	4 cm ³ /U; L	2. Pumpenteil, Plessey-Ausführung	510/77/18	
539	11 cm ³ /U; L	1. Pumpenteil, Plessey-Ausführung	510/77/18	
540	19 cm ³ /U; R	UE-Pumpe an RKP und ZGS 11	51/78/3	
541	22,5 cm ³ /U; R	UE-Pumpe an RKP und ZGS 11	51/78/4	
542	22,5 cm ³ /U; L	UE-Pumpe an RKP und ZGS 11	51/78/4	
543	22,5 + 22,5 cm ³ /U; R	UE-Tandempumpe an RKP und ZGS 11	51/78/5	
544	22,5 + 22,5 cm ³ /U; L	UE-Tandempumpe an RKP und ZGS 11		**)
545	1 cm ³ /U; R	Pumpe für EP 6 – Aggr.		**)
546	56 cm ³ /U; L	ZGS an RKP	A 510 432 011	
547	8 cm ³ /U; R	1. Pumpenteil HY/ZFFS an RKP und ZGS	51/78/12	
548	16 cm ³ /U; R	1. Pumpenteil HY/ZFFS an RKP und ZGS	51/78/13	
549	8 + 8 cm ³ /U; R	UE-Tandempumpe an RKP und ZGS	51/78/14	
550	16 + 16 cm ³ /U; R	UE-Tandempumpe an RKP und ZGS	51/78/15	
551	16 + 11 cm ³ /U	UE-Tandempumpe an RKP und ZGS SRV 12 l/min		**)
552	4 cm ³ /U; R	1. Pumpenteil HY/ZFFS an RKP und ZGS	51/78/17	
553	4 + 4 cm ³ /U; R	UE-Tandempumpe an RKP und ZGS	51/78/18	
554	22,5 cm ³ /U; R	F-UE-Pumpe, lange Buchsen	51/78/5	

———— verboten / withdrawn / interdit

***) kein Ersatz / no replacement / pas de remplacement

*) nicht einbaugleich / interchangeable except overall dimensions / montage non identique

Bestellnummer Part number Référence	Typformel Type code Codification	Beschreibung Description Description	Freigabe Release Homologation	Ersatz Replacement Remplacement
1 517 222 555	22,5 cm ³ /U; R	1. Pumpenteil HY/ZFFS an RKP und ZGS	51/78/5	
556	22,5 cm ³ /U; L	F-UE-Pumpe, lange Buchsen		**)
557	22,5 cm ³ /U; L	1. Pumpenteil HY/ZFFS an RKP und ZGS		**)
558	16 cm ³ /U; R	1. Pumpenteil HY/ZFFS 16 R 218/1	510/78/21	
559	11 cm ³ /U; R	1. Pumpenteil HY/ZFFS R 244	510/78/4	
560	19 cm ³ /U; L	1. Pumpenteil HY/ZFFS ... L 264, IHC-Lochbild		**)
561	5,5 + 5,5 cm ³ /U; L	UE-Pumpe an RKP und ZGS mit SRV 6 l/min, Reststr. belastbar		**)
562	16 + 4 + 4 cm ³ /U; R	UE-Pumpe an RKP und ZGS		**)
563	4 cm ³ /U; R	UE-Pumpe – Mittelteil für Dreifachpumpe	51/78/31	
564	14 cm ³ /U; R	DUO-Ppe. mit SAE-Flansch und Zahnwelle, ohne WDR		
565	4 cm ³ /U; L	1. Pumpenteil mit IHC-Deckel und Zahnrad	510/78/30	
566	4 cm ³ /U; L	UE-Pumpe mit DBV 90 ⁺¹⁰ bar		
567	8 cm ³ /U; R	1. Pumpenteil ZFBS 11/... R 202	510/78/40	
568	5,5 cm ³ /U; R	1. Pumpenteil ZFFS 11/5,5 R (218/1)		**)
569	22,5 cm ³ /U; R	1. Pumpenteil ZFFS 11/22,5 + 22,5 R 202	510/78/28	
570	22,5 cm ³ /U; R	UE-Pumpe an glockenförmiges Vorsatzlager	510/78/25	
571	19 cm ³ /U; R	UE-Pumpe an glockenförmiges Vorsatzlager	510/78/24	
572	16 cm ³ /U; L	2. Pumpenteil L 224 (Plessey)		**)
573	16 cm ³ /U; L	1. Pumpenteil L 224 (Plessey)		**)
574	22,5 cm ³ /U; L	1. Pumpenteil ZG _F ^S 11/... zum Anbau an RKP	51/78/34	
575	45 cm ³ /U; L	1. Pumpenteil ZG _F ^S 11/... zum Anbau an RKP	51/78/35	
576	5,5 cm ³ /U; L	UE-Pumpe mit SRV 6 l/min, Reststr. belastbar		**)
577	14 cm ³ /U; L	1. Pumpenteil ZFFS 11/14 L 218/1	510/78/48	
578	16 + 16 cm ³ /U; L	UE-Pumpe an RKP und ZGS	51/78/42	**)
579	16 cm ³ /U; L	1. Pumpenteil HY/ZFFS an RKP und ZGS	51/78/42	
580	16 + 11 cm ³ /U; R	UE-Pumpe an RKP und ZGS	51/78/43 N 1	
581	2 cm ³ /U; R	Ersatz für EP 6 (Er. f. ... 184)		
582	2 cm ³ /U; L	Ersatz für EP 6 (Er. f. ... 255)		
583	16 + 4 cm ³ /U; R	UE RKP und ZGS	51/78/48	
584	11 + 4 + 4 cm ³ /U; R	UE RKP und ZGS	51/78/50	
585	32 cm ³ /U; L	Plessey, Kegel 1:8	510/78/46	
586	19 cm ³ /U; L	Plessey-Gehäuse	510/78/46	
587	45 cm ³ /U; R	RKP-Anbau	51/78/52	
588	45 cm ³ /U; L	RKP-Anbau	51/79/2	**)
589	11 cm ³ /U; L	2. Pumpenteil IHC	510/79/4	

————— verboten / withdrawn / interdit

**) kein Ersatz / no replacement / pas de remplacement

*) nicht einbaugleich / interchangeable except overall dimensions / montage non identique

Bestellnummer Part number Référence	Typformel Type code Codification	Beschreibung Description Description	Freigabe Release Homologation	Ersatz Replacement Remplacement
1 517 222 590	14 cm ³ /U; L	1. Pumpenteil IHC VL-Pumpe	510/79/4	
591	14 cm ³ /U; R	1. Pumpenteil mit Zahnwelle	510/78/54	
592	56 cm ³ /U; R	1. Pumpenteil (G + G) 101		**)
593	22,5 cm ³ /U; L	1. Pumpenteil 202	510/79/6	
594	56 cm ³ /U; R	Anbau an RKP	51/79/4	**)
595	14 cm ³ /U; L	1. Pumpenteil IHC		**)
596	38 cm ³ /U; L	Anbau an RKP	51/79/8	**)
597	56 cm ³ /U; L	1. Pumpenteil (G + G) 101		**)
598	56 cm ³ /U; L	1. Pumpenteil (G + F) 101	510/78/51	
599	56 cm ³ /U; R	1. Pumpenteil (G + F) 101		
600	16 cm ³ /U; L	UE-P mit SRV 15 l/min	510/79/2	
601	11 cm ³ /U; L	1. Pumpenteil Konus Ø 17, ZF-2 L-Fl., EP 60	510/79/2	**)
602	16 cm ³ /U; L	2. Pumpenteil Boschfl., Konus, Zahnwelle zum 2. Pumpenteil	510/78/49	
603	16 cm ³ /U; L	Mittelpumpenteil, Zahnwelle zum 1. Pp.		**)
604	56 cm ³ /U; R	1. Pumpenteil HY/ZGGS 11	510/78/52	
605	11 cm ³ /U; L	1. Pumpenteil HY/ZFFS 11/11 L 204 (IHC)	510/79/10	
606	11 cm ³ /U; L	2. Pumpenteil HY/ZFFS 11, gem. Sauganschl.		**)
607	25 cm ³ /U; L	1. Pumpenteil HY/ZFFS 11, gem. Sauganschl., Zahnwelle und Bosch-Flansch		**)
608	8 cm ³ /U; R	1. Pumpenteil HY/ZFFS 11/8... R 244	510/79/12	
609	4 cm ³ /U; R	2. Pumpenteil Plessey, R 224		**)
610	16 cm ³ /U; R	1. Pumpenteil Plessey HY/ZFFS 11/... R 224		**)
611	11 cm ³ /U; R	1. Pumpenteil Plessey Ausf. R 222	510/79/20	**)
612	11 cm ³ /U; L	1. Ersatzteil Renault L 143/1 verstiftet für Ersatzteil-Lieferung	51/79/18	**)
613	14 cm ³ /U; L	1. Pumpenteil Renault L 143/1	51/79/19	**)
614	22,5 cm ³ /U; R	1. Pumpenteil HY/ZG ^{FS} S, Anbau an RKP		**)
615	22,5 + 5,5 cm ³ /U; R	UE-Tandem HY/ZFFS an RKP u. ZGS	51/79/23	**)
616	16 + 8 + 8 cm ³ /U; R	UE-3fach an RKP und ZGS	51/79/29	**)
617	11 cm ³ /U; L	1. Pumpenteil HY/ZFFS 15/11 für glockenförmiges VL	510/79/15	
618	11 + 11 cm ³ /U; L	UE-Tandem HY/ZFFS an RKP u. ZGS	51/79/30	
619	11 cm ³ /U; L	1. Pumpenteil HY/ZFFS an RKP und ZGS	51/79/30	
620	32 cm ³ /U; L	1. Pumpenteil HY/ZGFS an RKP	51/79/31	**)
621	8 cm ³ /U; L	1. Pumpenteil HY/ZFFS an Glocken-VL	510/79/27	
622	16 cm ³ /U; L	UE-DUO-Pumpe mit großem Mitnehmer (T-Motor)		**)
623	11 cm ³ /U; L	1. Pumpenteil HY/ZFFS 15 an Glocken-VL	510/79/28	
624	11 cm ³ /U; L	2. Pumpenteil HY/ZFFS mit SRV 12 l/min, DBV 80 bar	510/79/31	**)

— verboten / withdrawn / interdit

***) kein Ersatz / no replacement / pas de remplacement

*) nicht einbaugleich / interchangeable except overall dimensions / montage non identique

Bestellnummer Part number Référence	Typformel Type code Codification	Beschreibung Description Description	Freigabe Release Homologation	Ersatz Replacement Remplacement
1-517-222-625	11 cm ³ /U; L	1. Pumpenteil HY/ZFFS KHD-Durchschr. mit Vitond.	510/79/31	**)
626	32 cm ³ /U; R	Anbau an RKP	51/80/1	
627	8 cm ³ /U; L	2. Pumpenteil Plessey-Ausführung	510/80/1	
628	8 cm ³ /U; L	1. Pumpenteil HY/ZFFS S 11/8 + ... L 244 (Plessey-Ausf.)	510/80/1	
629	11 + 8 cm ³ /U; R	Tandempumpe an RKP und ZGS	510/80/2	
630	38 cm ³ /U; R	Anbau an RKP und ZGS, 2. Wellenende für ZFS 11/	51/80/2	
631	11 cm ³ /U; R	in 0 510 565 031 enthalten (Viton)	510/80/34	**)
632	11 cm ³ /U; R	in 0 510 565 244 enthalten (Viton)	510/80/34	**)
633	8 cm ³ /U; L	mit Viton-Dichtungen (UE)	510/80/46	**)
634	8 cm ³ /U; L	UE-DUO-Pumpe		
635	5,5 cm ³ /U; L	1. Pumpenteil HY/ZFBS 11/5,5 + ... L 202	510/80/38	
636	16 cm ³ /U; L	UE-Pumpe mit SRV 9 I, Reststrom belastbar	510/80/42	
637	22,5 + 11 cm ³ /U; R	UE-Pumpe an RKP und ZGS	514/80/6	**)
638	19 cm ³ /U; L	1. Pumpenteil HY/ZFFS 11/19 + ... L 206 (Zahnw.)	510/80/47	
639	5,5 cm ³ /U; R	1. Pumpenteil HY/ZFFS 12/5,5 + R 202		**)
640	11 cm ³ /U; R	1. Pumpenteil 11 + ... R 213 (SAE-Fl. + Welle)	510/80/17	
641	11 cm ³ /U; L	1. Pumpenteil 11 + ... L 213 (SAE-Fl. + Welle)	510/80/17	**)
642	19 cm ³ /U; R	1. Pumpenteil 19 + ... R 213	510/80/6	
643	16 cm ³ /U; R	1. Pumpenteil 16 + ... R 213	510/80/7	
644	19 cm ³ /U; L	1. Pumpenteil 19 + ... L 213	510/80/8	**)
645	4 cm ³ /U; R	1. Pumpenteil 4 + ... R 213	510/80/14	**)
646	4 cm ³ /U; L	1. Pumpenteil 4 + ... L 213	510/80/14	**)
647	5,5 cm ³ /U; R	1. Pumpenteil 5,5 + ... R 213	510/80/15	**)
648	5,5 cm ³ /U; L	1. Pumpenteil 5,5 + ... L 213	510/80/15	**)
649	8 cm ³ /U; R	1. Pumpenteil 8 + ... R 213	510/80/16	**)
650	8 cm ³ /U; L	1. Pumpenteil 8 + ... L 213	510/80/16	**)
651	14 cm ³ /U; R	1. Pumpenteil 14 + ... R 213	510/80/18	
652	14 cm ³ /U; L	1. Pumpenteil 14 + ... L 213	510/80/18	
653	14 cm ³ /U; R	2. Pumpenteil (UE-Pumpe)	510/80/18	
654	16 cm ³ /U; L	1. Pumpenteil 16 + ... L 213	510/80/19	
655	22,5 cm ³ /U; R	1. Pumpenteil 22,5 + ... R 213	510/80/21	**)
656	22,5 cm ³ /U; L	1. Pumpenteil 22,5 + ... L 213	510/80/21	**)
657	5,5 cm ³ /U; R	1. Pumpenteil 5,5 + ... R 202	510/81/1	
658	38 cm ³ /U; R	1. Pumpenteil ZGF 511/38 + ... Zahnwelle DIN 5482	510/80/49	
659	1 cm ³ /U; L	EP, 12,5, Klaue, Flansch 2 x M 8, Anbau Hydroeinheit (TH)	510/81/1	
660	3 cm ³ /U; L	EP, 12,5, Klaue, Flansch 2 x M 8 Anbau Hydroeinheit (TH)	510/81/2	
661	19 cm ³ /U; R	UE-Pumpenteil HY/ZFBS 12/19 (lange Lager)		**)

————— verboten / withdrawn / interdit

**) kein Ersatz / no replacement / pas de remplacement

*) nicht einbaugleich / interchangeable except overall dimensions / montage non identique

Bestellnummer Part number Référence	Typformel Type code Codification	Beschreibung Description Description	Freigabe Release Homologation	Ersatz Replacement Remplacement
1 517 222 662	16 cm ³ /U; R	UE-Pumpenteil mit SRV 9 l/min	510/81/9	
663	45 cm ³ /U; L	mit GL, 2. Wellenende	510/81/10	**)
664	8 cm ³ /U; R	DUO, SAE 2-Loch-Fl., Ansi Zahnwelle, 7/8"-14 UNF	510/81/3	**)
665	22,5 cm ³ /U; R	1. Pumpenteil, Zahnwelle DIN 5482, lange Lager	51/81/4	
666	19 cm ³ /U; R	Bosch-Fl., 2. Wellenende	510/81/5	**)
667				**)
668				**)
669	14 cm ³ /U; R	UE, 2. Wellenende, Durchschraub.	510/81/12	
670	2 cm ³ /U; L	Anbau an Hydroeinheit, ohne Fl., 2 x M 8	51/81/5	
671	19 cm ³ /U; R	2. Pumpenteil je F + F + F	510/81/44	
672	11 cm ³ /U; L	wie ... 624, jed. verstiftet (UE + SRV)	510/81/16	
673	11 cm ³ /U; L	wie ... 625, jed. verst. (KHD LB, Viton) 1. Ppt., ALSn mit Nut, Heizungsp.	510/81/16	
674	8 cm ³ /U; R	UE, wie 0 510 415 006, jed. verstiftet	510/81/21	
675	14 cm ³ /U; L	UE, wie 1 517 222 524, jed. verstiftet	510/81/30	
676	22,5 cm ³ /U; L	Pumpenteil 1, wie ... 491, jed. verstiftet	510/81/30	
677	16 cm ³ /U; L	Pumpenteil 1, wie ... 359, jed. verstiftet, KHD	510/81/38	
678	16 cm ³ /U; R	UE, wie ... 382, jed. Viton	510/81/40	
679	16 cm ³ /U; R	UE, Zahnwelle, F + F m. VL, mit Viton	510/81/40	
680	11 cm ³ /U; L	UE, wie ... 380, jed. verstiftet	510/81/39	
681	45 cm ³ /U; L	Pumpenteil 1 mit VL		
682	16 cm ³ /U; R	Pumpenteil 1, hinten Zahnwelle lange Lager	510/81/43	**)
683	16 cm ³ /U; R	Pumpenteil 2, vorne Zahnwelle lange Lager	510/81/43	**)
684	14 cm ³ /U; L	UE, 2. Wellenende, Durchschraub.	510/81/41	
685	19 cm ³ /U; L	UE, SRV 16 l/min	510/81/50	
686	14 cm ³ /U; R	UE Zahnwelle	510/81/49	
687	16 cm ³ /U; R	1. Pumpenteil, F + F, SAE-Fl., Kegel 1:5	510/82/5	
688	11 + 11 + 8 cm ³ /U; R	UE, Klaue, 3-Loch-Fl., Anbau RKP + Gpp	51/82/1	
689	8 cm ³ /U; L	UE, Klaue, Viton, verst., ALSn mit Nut, Heizungsp.	510/81/61	
690	11 cm ³ /U; L	1. Pumpenteil, KHD-LB, Viton, verst.	510/81/61	
691	11 cm ³ /U; L	1. Pumpenteil, KHD-LB, 2. Wellenende	510/81/57	
692	32 cm ³ /U; R	UE, Anbau an RKP, Zahnwelle	510/82/2	
693	14 cm ³ /U; L	1. Pumpenteil ZFFS 11, Kennz. 202	510/82/8	
694	16 cm ³ /U; L	2. Pumpenteil, Klaue, SRV	510/82/4	
695	5,5 cm ³ /U; L	UE, Klaue, verstiftet	510/82/18	
696	11 cm ³ /U; R	Bosch-Fl., Kegel 1:5, 2. Wellenende, verstiftet	510/82/19	
697	16 cm ³ /U; L	1. Pumpenteil ZF-Fl., Kegel 1:5, Viton WDR	510/82/23	

—— verboten / withdrawn / interdit

***) kein Ersatz / no replacement / pas de remplacement

*) nicht einbaugleich / interchangeable except overall dimensions / montage non identique

Bestellnummer Part number Référence	Typformel Type code Codification	Beschreibung Description Description	Freigabe Release Homologation	Ersatz Replacement Remplacement
1 517 222 698	11 cm ³ /U; L	1. Pumpenteil F + B, KHD LB, Kegel 1:5	510/82/27	
699	19 cm ³ /U; L	UE-Ausf. ohne Axialfedringe	541/82/3	
700	8 cm ³ /U; R	2. Pumpenteil, Klaue, KHD-LB	510/82/29	
701	14 cm ³ /U; R	1. Pumpenteil, SAE-A-Fl., 2. Wellenende-Klaue	510/82/29	
702	11 cm ³ /U; L	UE, KHD-LB, Kegel 1:5, 2. Wellenende, verstiftet	510/82/52	
703	8 cm ³ /U; R	KHD-LB-Klaue, ZFR-Ersatz	510/82/33	
704	14 cm ³ /U; R	2. Pumpenteil, mit Klaue, SRV	510/82/47	
705	16 cm ³ /U; R	UE, 2 Wellenenden – 1 x Zahnwelle + 1 x Klaue	510/82/47	
706	2 cm ³ /U; R	2. Pumpenteil, Klaue	510/82/48	
707	2 cm ³ /U; R	UE, 2 x Klaue	510/82/48	
708	45 cm ³ /U; R	UE-Durchschraub/2 Wellen: Zahnwelle + Klaue	510/82/9	
709	4 cm ³ /U; L	UE-Durchschr., KHD LB, Saugb. Ø 20	541/82/5	
710	16 cm ³ /U; R	UE, mit SRV 21 I	51/82/10	
711	16 cm ³ /U; L	UE, ZFR-Ersatz	510/82/66	
712	38 cm ³ /U; L	Bosch-Fl., Zahnwelle, 2 Wellenende	510/83/1	**)
713	22,5 cm ³ /U; R	2. Pumpenteil v. G + F mit SRV	510/82/58	**)
714	5,5 cm ³ /U; R	UE, 2 Klauen	510/83/8	
715	11 cm ³ /U; L	2. Pumpenteil, Klaue	510/82/11	
716	19 cm ³ /U; L	UE, KHD6-LB, Kegel 1:5, 2. Wellenende, verstiftet	510/82/11	
717	8 cm ³ /U; L	IHC-LB, Kegel 1:5, 2. Wellenende	51/83/1	
718	8 cm ³ /U; L	UE, 2. Pumpenteil von F + F + SRV	51/83/2	
719	22,5 cm ³ /U; R	1. Pumpenteil (G), SAE-2 Loch-Fl., SAE-Zahnw. lg.	51/83/3	
720	14 cm ³ /U; L	1. Pumpenteil, Bosch-Flansch, Zahnwelle ... 244	510/83/12	
721	19 cm ³ /U; L	1. Pumpenteil, Zahnwelle DIN, 2. Wellenende	510/83/13	
722	11 cm ³ /U; L	UE, 2. Pumpenteil, Klaue, SAE-Anschl. im Gehäuse	510/94/58	
723	14 cm ³ /U; L	UE, 2. Pumpenteil, Klaue SAE-Anschl. im Gehäuse	51/84/1	
724	22,5 cm ³ /U; L	UE, Zahnwelle, lange Lager, Anbau an Glocken-VL	510/83/15	**)
725	16 cm ³ /U; L	UE, 1. Pumpenteil, KHD-LB, 2. Wellenende		
726	16 + 5,5 cm ³ /U; R	UE, Klaue, 3 Loch-Flansch	51/83/9	**)
727	16 cm ³ /U; R	UE, Zahnw., KHD-LB, 2. Wellenende	510/83/17	
728	16 cm ³ /U; L	UE, Zahnw., KHD-LB, 2. Wellenende	510/83/18	
729	5,5 cm ³ /U; R	UE, 1. Pumpenteil für F + B mit VL	510/83/24	
730	11 cm ³ /U; R	UE, Durchtrieb B-Pumpe DIN-Zahnwelle	510/83/25	
731	11 cm ³ /U; R	UE, Bosch-Flansch, Kegel 1:5 Viton WDR, Pumpenteil 1	510/83/26	

————— verboten / withdrawn / interdit

**) kein Ersatz / no replacement / pas de remplacement

*) nicht einbaugleich / interchangeable except overall dimensions / montage non identique

Bestellnummer Part number Référence	Typformel Type code Codification	Beschreibung Description Description	Freigabe Release Homologation	Ersatz Replacement Remplacement
1 517 222 732	22,5 cm ³ /U; R	UE, Klaue, 3 Loch-Flansch, SRV 24 l, ohne Reststromanschluß	51/83/10	
733	5,5 cm ³ /U; L	UE, Klaue, AlSn-Lager saugs. Verbindung	510/83/9	
734	11 cm ³ /U; L	Renault-2-Loch-Fl., Kegel 1:5 AlSn-Lg., saugs. Verb., Viton-WDR	510/83/9	
735	16 cm ³ /U; R	UE, KHD-LB, WDR-Viton	510/83/28	
736	11 cm ³ /U; L	UE, KHD-LB, Viton	510/83/30	
737	4 cm ³ /U; L	2. Pumpenteil von F + F + B 2 x Klaue, Viton	510/83/30	
738	19 cm ³ /U; L	UE mit SRV	510/83/27	
739	16 cm ³ /U; L	UE mit SRV	510/83/29	
740	5,5 cm ³ /U; R	Anbau an RKP oder G	51/83/17	
741	5,5 + 5,5 cm ³ /U; R	Anbau an RKP oder G	51/83/18	
742	16 cm ³ /U; R	UE mit SRV	510/83/28	
743	22,5 cm ³ /U; R	SAE-B-Flansch, Durchtrieb über Klaue	510/83/40	
744	22,5 cm ³ /U; R	UE mit SRV 24 L oder R	510/83/40	
745	5,5 cm ³ /U; L	UE mit DBV 80 bar Anbau an El.-Hydro-Pumpe	51/84/3	
746	8 cm ³ /U; L	UE mit DBV 80 bar Anbau an El.-Hydro-Pumpe	51/84/4	
747	14 cm ³ /U; R	UE, Klaue, SRV 15 l ohne Reststrom	510/83/32	
748	14 cm ³ /U; R	SAE-B-Fl., Kegel 1:5, verstiftet Durchtrieb für F + F über Klaue	510/83/32	
749	16 cm ³ /U; L	saugs. Verbindung	510/84/5	
750	8 cm ³ /U; L	saugs. Verbindung, o. SA	510/84/5	
751	16 + 5,5 cm ³ /U; L	UE, Anbau an RKP	51/84/6 A 510 246 501	
752	16 cm ³ /U; L	verstiftet, Viton-WDR	510/84/25	
753	22,5 cm ³ /U; L	verstiftet, Viton-WDR	510/84/29	
754	32 cm ³ /U; L	UE, Anbau an RKP	514/84/79	
755	11 cm ³ /U; L	Kegel 1:5, IHC-LB, verstiftet saugs. Verbindung, ohne SA	510/84/10	
756	11 cm ³ /U; L	UE, Klaue, nur SA DA ü. Rückl. im Deckel, verstiftet	510/84/10	
757	16 cm ³ /U; L	UE, SRV 24 l/min mit Dämpfung	510/84/32	1 517 222 761
758	11 cm ³ /U; L	UE, Klaue SRV 12 l/min o. R	510/84/30	
759	5,5 cm ³ /U; L	ZF-2-Loch-Fl., Kegel 1:5 1. PT v. F + F	510/84/30	
760	11 cm ³ /U; L	PT 1, 2-Loch-Sonder-Fl., Diagonalverschr.	510/84/32	
761	16 cm ³ /U; L	UE, Klaue, Diag.-Verschr. SRV 24 l/min	510/84/32	
762	19 cm ³ /U; L	UE, Klaue, II. PT, Viton	510/84/41	
763	19 cm ³ /U; L	Bosch-Fl., DIN-Zahnwelle, PT II, Viton	510/84/41	
764	28 cm ³ /U; R	UE, SAE-2-Loch-Fl., PT I SAE-ZW, saugs. und drucks. Verb.	510/84/38	

—— verboten / withdrawn / interdit

***) kein Ersatz / no replacement / pas de remplacement

*) nicht einbaugleich / interchangeable except overall dimensions / montage non identique

Bestellnummer Part number Référence	Typformel Type code Codification	Beschreibung Description Description	Freigabe Release Homologation	Ersatz Replacement Remplacement
1 517 222 765	16 cm ³ /U; R	UE, Klaue, ZF-Fl., SRV 21 I, Anbau an N	510/84/38	
766	32 cm ³ /U; R	SAE-B-Fl., SAE-Zahnwelle	510/85/7	
767	11 cm ³ /U; L	UE, KHD-LB, Klaue, SRV	510/85/9	
768	5,5 cm ³ /U; R	SAE-A-Fl., SAE-Zahnwelle 1. PT v. F + B	510/85/10	
769	28 cm ³ /U; R	SAE-A-Fl., SAE-Zahnwelle 1. PT v. N + F, Viton	510/84/39	
770	16 cm ³ /U; R	UE-Anbau an N, Klaue SRV 21 L, Viton	510/84/39	
771	16 cm ³ /U; L	SAE-Fl. 12° gedreht DIN-Zahnwelle, PT 1	510/85/1	
772	16 cm ³ /U; L	Klaue, SRV 9 I, SAE-Fl.-Anschl. PT 2	510/85/1	
773	11 cm ³ /U; L	Sonderdeckel KHD-LB, Kegel 1 : 5, 1. PT	510/85/2	
774	8 cm ³ /U; L	KHD-LB, Klaue, 2. PT Sonderdeckel	510/85/2	
775	22,5 cm ³ /U; L	Viton, lange Lager	510/85/20	
776	14 cm ³ /U; L	Viton PT 2, verstiftet	510/85/20	
777	19 cm ³ /U; L	KHD-LB, 2. Wellenende, Viton-WDR	510/85/11	
778	11 cm ³ /U; L	UE-Klaue, SRV 25 I, o. R.	510/85/27	
779	19 cm ³ /U; L	KHD-LB, 2. Wellenende Anbau an B-Ppe	510/85/29	
780	8 cm ³ /U; L	SAE-A-Fl., 12° gedreht SAE-Geh.-Anschl. Viton	510/85/28	
781	16 cm ³ /U; L	UE-Klaue, SRV 9 I m. R.	510/85/32	
782	16 cm ³ /U; L	DIN-Zahnwelle, KHD-LB 2. Wellenende	510/85/32	
783	16 cm ³ /U; L	ISO-Fl., 1. PT Viton-WDR, AlSn-Lg.	510/85/44	
784	3,2 cm ³ /U; R	UE-Klaue beidseitig	510/85/25	
785	3,2 cm ³ /U; R	UE-Klaue	510/85/25	
786	11 cm ³ /U; R	PT 1, Viton	510/85/52	
787	22,5 cm ³ /U; R	PT 2, SRV 9 I	510/85/53	
788	11 cm ³ /U; L	Kegel 1 : 5, Diag. verstiftet	510/85/35	
789	8 cm ³ /U; L	UE-Klaue, ISO-Anschl. in De	510/85/35	
792	16 cm ³ /U; R	KHD-LB, DIN-Zahnwelle für Anbau an B-Ppe	510/85/54	
793	11 cm ³ /U; L	UE-Klaue, Diagonal-Versch. SA + DA im Deckel	510/85/34	
794	19 cm ³ /U; L	1. PT für MF	510/85/34	
795	5,5 cm ³ /U; L	SAE-Fl. 12° gedreht, mit DBV	510/85/46	
796	8 cm ³ /U; L	1/2" SAE-Anschluß 2. PT von F + F + B	510/85/46	
797	8 cm ³ /U; L	IHC, Kegel 1 : 5, Diagonal verstiftet	510/85/43	
798	8 cm ³ /U; L	UE-Klaue, saugs. Verbindung	510/85/43	
799	14 cm ³ /U; R	KHD-LB, PT 1, Zahnwelle	510/86/4	
800	8 cm ³ /U; L	PT 1, verstiftet HY/ZFFS 11/8 + ... BI 212 V	510/66/83	
801	8 cm ³ /U; R	PT 2, verstiftet HY/ZFFS 11/... + 8 BR 219	510/66/83	

—— verboten / withdrawn / interdit

**) kein Ersatz / no replacement / pas de remplacement

*) nicht einbaugleich / interchangeable except overall dimensions / montage non identique

Bestellnummer Part number Référence	Typformel Type code Codification	Beschreibung Description Description	Freigabe Release Homologation	Ersatz Replacement Remplacement
1 517 222 802	5,5 cm ³ /U; R	PT 2, verstiftet HY/ZFFS 11/... + 5,5 BR 219	510/66/83	
803	16 cm ³ /U; L	PT 1, verstiftet HY/ZFFS 11/16 + ... BL 212	510/66/83	
804	10 cm ³ /U; L	1. PT MF-Fl. Kegel 1 : 5, Viton-WDR	510/85/57	
805	7 cm ³ /U; L	UE-Klaue, 2. DA im Deckel	510/85/57	
806	32 cm ³ /U; R	1. PT für F-Anbau, UN-Gew.-Anschluß	510/86/5	
807	11 cm ³ /U; R	Fan G	510/86/5	
808	11 cm ³ /U; R	Klaue, UN-Gewinde-Anschluß	510/86/5	
809	16 cm ³ /U; L	2. PT, SRV 2 L	510/86/7	
810	8 cm ³ /U; L	UE-Kegel 1:5, SAE-Fl. 12° gedreht	510/86/11	
811	1 cm ³ /U; L	für EP 12 Klaue mit WDR	51/87/5	
Stoll				
812	2 cm ³ /U; L	Flansch für E-Motor SA: M 18 x 1,5 – ISO	51/87/5	
Stoll				
813	3 cm ³ /U; L	DA: 6¼" und Ø 6 im Deckel	51/87/5	
Stoll				
814	4,6 cm ³ /U; „B“-Pumpe	UE-Klaue – Linkslauf SA: Ø 15, 2 x M 6 DA: Ø 15, LK 35 – 4 x M 6	51/86/6	
Jungheinrich				
815	3 cm ³ /U; L	UE-Klaue ohne WDR SA und DA: M 18 x 1,5	51/86/7	
Lansing				
816	16 cm ³ /U; L	SAE-A-Fl., Kegel 1 : 5 SAE-Rohranschluß 1 1/16" + 7/8"	510/86/17	
J. Deere				
817	5,5 cm ³ /U; L	UE-Klaue, PTZ SA: 7/8", DA: 9/16", Diag. Verschr.	510/86/17	
J. Deere				
818	8 cm ³ /U; L	PT 1, SAE-Fl. 12° gedreht Viton, DBV im Zwischen-Deckel	510/86/12	
Liebherr				
819	11 cm ³ /U; L	PT 2 v. F + F + B Viton	510/86/12	
Liebherr				
820	16 cm ³ /U; R	1. PT mit Viton-WDR verstiftet	510/87/1	
ABG-Werke				
821	11 cm ³ /U; R	2. PT verstiftet	510/87/1	
ABG-Werke				
822	5,5 cm ³ /U; L	UE-Klaue, Diag. Verschr. DBV: 40 ⁺²⁰ bar	51/87/1	
Fenwick-Linde				
823	8 cm ³ /U; L	UE-Klaue, Diag. Verschr. DBV: 40 ⁺¹⁰ bar	51/87/2	
Fenwick-Linde				
824	32 cm ³ /U; L	PT 1, SAE-B-Fl. SAE-Zahnw.	510/87/6	
O + K				
825	4 cm ³ /U; L	PT 2, ohne SA, saugs. Verb. Klaue, Diag. Verschr.	510/86/18	
Steyr				
826	5,5 cm ³ /U; L	PT 1, SAE-Fl. 12° verdreht Kegel 1:5, Viton	510/86/13	
Liebherr				
827	8 cm ³ /U; L	PT 2 von F + F + B, Viton	510/86/13	
Liebherr				
828	11 cm ³ /U; L	KHD-LB, Viton, PT 1 verstiftet, Kurzbau	510/87/7	
KHD				
829	8 cm ³ /U; L	PT 2, Sonderdeckel saugs. Durchf., Viton	510/87/7	
KHD				
830	14 cm ³ /U; L	PT 1, Plessey-Fl., DIN-Zahnwelle Bosch-Geh., Diag. Verschr., Viton	510/87/4	
SAME				

— verboten / withdrawn / interdit

***) kein Ersatz / no replacement / pas de remplacement

*) nicht einbaugleich / interchangeable except overall dimensions / montage non identique

Bestellnummer Part number Référence	Typformel Type code Codification	Beschreibung Description Description	Freigabe Release Homologation	Ersatz Replacement Remplacement
1 517 222 831 SAME	5,5 cm ³ /U; L	UE-Klaue, saugs. Verb. Diag. Verschr., Viton	510/87/4	
Clark	832 ZFS 11/11 DL 217	zum Anbau an E-Motor SA: 1 1/16"-12, DA: 7/8"-14 UNF	51/87/3 A 510 832 010	
KHD	833 14 - L	Kurzanbau, saugs. Verb. z. Wellenende = Klaue	510/87/9	
KHD	834 11 - L	PT 2, Sonderdeckel Klaue, Viton, saugs. Verb.	510/87/9	
BTR	835 11 + 4 cm ³ /U; R	Anbau an RKP, UE	51/87/4	
ABG-Werke	836 16 cm ³ /U; L	Bosch-Fl., AlSn-Lager, PT I, 2. Wellenende = Zahnwelle	510/87/15	
ABG-Werke	837 16 cm ³ /U; L	PT 2, AlSn-Lager, Zahnwelle und Klaue	510/87/15	
ABG-Werke	838 16 cm ³ /U; L	PT 3, UE, Klaue, AlSn-Lager	510/87/15	
Weyhausen	839 11 cm ³ /U; L	HY/ZFFS 11/11 + ... BL 212/1, PT 1	510/87/16	
MF-Engl.	840 10 cm ³ /U; L	HY/ZFFS 11/10 + ... DL 295 V MF-Sonderfl., Kegel 1:8, V-WDR	510/87/10	
MF-Engl.	841 7 cm ³ /U; L	HY/ZFFS 11/... + 7 DL 295 V UE, Klaue, saugs. Verb., Diag. V.	510/87/10	
Z-Lyften	842 3 cm ³ /U; L	HY/ZBR 1/3 AL 118 Klaue, WDR, Sonderfl. v. E-Motor	51/87/6	
Schaeff	843 11 cm ³ /U; R	Plessey-Fl., DIN-Zahnwelle, Diag. V HY/ZFFS 11/11 + ... DR 222	510/87/21	
Schaeff	844 11 cm ³ /U; R	UE-Klaue, Diag. Verschr. HY/ZFFS 11/... + 11 DR 222	510/87/21	
Küpper	845 5,5 cm ³ /U; L	PT 1, für F + F m VL HY/ZFFS 12/5,5 + ... L 202	510/87/23	
Krupp	848 32 cm ³ /U; R	PT 2, Klaue 2 x HY/ZGGG 11/... + 32 +	510/87/22	
Atlas	849 8 cm ³ /U; L	PT 1, KHD-LB, Kegel 1:5 Klaue, verstiftet	510/88/3	
Hamm	850 11 cm ³ /U; L	PT 2, UE, Klaue, DUO HY/ZFFS 21/... + 11 L 212/1	510/87/29	
Hamm	851 11 cm ³ /U; L	PT 1, UE, KHD-LB, DUO HY/ZFFS 21/11 + ... L 212/1	510/87/29	
Hanomag	852 11 cm ³ /U; R	KHD-LB, ZW DIN 5482, Bosch-LB, PT 1, Fan B	510/88/5	
Kramer	853 22,5 cm ³ /U; L	HY/ZFBS 11/22,5 + ... BL 297 L B-Anschl. De um 43° verdreht	510/88/4	
Grüner	854 19 cm ³ /U; L	HY/ZFS 21/19 L Anbau an RKP	51/88/1	
Schaeff	855 11 cm ³ /U; L	HY/ZFFS 12/... + 11 L 201512 D 7 m. VL	510/88/2	
Fiat	856 11 cm ³ /U; L	HY/ZFFS 11/11 + ... DL 224 Diag. Verschraubung	510/88/12	
Fiat	857 4 cm ³ /U; L	HY/ZFFS 11/... + 4 DL 224 Diag. Verschraubung	510/88/12	
CASE	858 8 cm ³ /U; R	HY/ZFFS 11/8 + ... DR 213 SAE-A-Fl.	510/88/11	

—— verboten / withdrawn / interdit

**) kein Ersatz / no replacement / pas de remplacement

*) nicht einbaugleich / interchangeable except overall dimensions / montage non identique

Bestellnummer Part number Référence	Typformel Type code Codification	Beschreibung Description Description	Freigabe Release Homologation	Ersatz Replacement Remplacement
1 517 222 859 CASE	5,5 cm ³ /U; R	HY/ZFFS 11/... + 5,5 DR 213 Klaue	510/88/11	
860 SABO	5,5 cm ³ /U; R	HY/ZFFS 11/5,5 + ... R 219 Klaue	510/88/14	
861 Linde	38 cm ³ /U; R	HY/ZGFS 11/38 + ... R 400 Bosch-Fl., DIN-ZW, UNF-Gewinde	510/88/8	
862 Linde	5,5 cm ³ /U; R	HY/ZGFS 11/... + 5,5 R 400 UNF-Gewinde, Klaue	510/88/8	
863 Berkenheger	16 + 8 cm ³ /U; R	Anbau an RKP, UE	51/88/2	**)
865 ÖAF-MAN	16 cm ³ /U; R	HY/ZFFS 11/16 + ... R 231 LV ZF-Fl., Klaue, Viton-WDR	510/88/24	
867 Kramer	5,5 cm ³ /U; R	HY/ZFFS 11/5,5 + ... DR 213 SAE-Fl., ZW., Klaue, Diag. V	510/88/28	
868 Kramer	4 cm ³ /U; R	HY/ZFFS 11/... + 4 DR 213 UE, Klaue, Diag. Verschr.	510/88/28	
869 Krupp	28 cm ³ /U; R	HY/ZGGGS 11/... + 28 + ... R 404 2 x Klaue	510/88/19	
870 Atlas-Copco	28 cm ³ /U; L	HY/ZNFS 1/28 + ... BL 337 SAE-B-Fl., SAE-ZW	510/88/30	
871 Atlas-Copco	16 cm ³ /U; L	HY/ZNFS 1/... + 16 BL 337 Klaue	510/88/30	
872 Hannomag	16 cm ³ /U; R	HY/ZFFS 11/16 + ... DR 213 SAE-Fl., ZW, Diag. Verschr.	510/88/31	
873 Hannomag	14 cm ³ /U; R	HY/ZFFS 11/... + 14 DR 213 UE-Klaue, Diag. Verschr.	510/88/31	
874 Jungheinrich	2 cm ³ /U; L	HY/2 BR ... Anbau an Hydroeinheit, SA im Deckel	51/88/11	
875 Jungheinrich	3 cm ³ /U; L	HY/2 BR ... Anbau an Hydroeinheit, SA im Deckel	51/88/12	
876 Hydronic	19 + 8 + 8 cm ³ /U; R	HY/ZFFFS 11/19 + 848 R UE, Anbau an RKP	51/88/13	
877 Hydronic	19 cm ³ /U; R	HY/ZFFFS 11/19 + ... R 1. PT für Anbau an RKP	51/88/13	
878 Trost	16 cm ³ /U; L	HY/ZFFS 11/16 + ... DL SAE-A-Fl., PT 1, Diag. Verschr.	510/88/37	
879 Trost	16 cm ³ /U; L	HY/ZFFS 11/... + 16 DL PT 2, Klaue, Diag. Verschr.	510/88/37	
880 Trost	8 cm ³ /U; L	UE, Diag. Verschr. HY/ZFFS 11/... + 8 DL	510/88/38	
881 Trost	8 cm ³ /U; R	HY/ZFFS 11/... + 8 DR UE, Diag. Verschr.	510/88/39	
882 Still	45 cm ³ /U; R	Klaue mit Mitnehmer	510/88/44	
883 Fendt	16 cm ³ /U; L	HY/ZFFFS 11/16 + ... + ... BL KHD-LB, verst.	510/88/46	
884 Fendt	11 cm ³ /U; L	HY/ZFFFS 11/... + 11 + ... BL Klaue-Klaue, verst.	510/88/46	
885 Fendt	14 cm ³ /U; L	HY/ZFFFS 11/... + ... + 14 BL UE, Klaue, DBV 16, verst.	510/88/46	
886 ABG-Werke	19 cm ³ /U; R	HY/ZFFS 11/19 + ... DR 237 SAE-B-Fl., SAE-ZW	510/88/50	

—— verboten / withdrawn / interdit

**) kein Ersatz / no replacement / pas de remplacement

*) nicht einbaugleich / interchangeable except overall dimensions / montage non identique

Bestellnummer Part number Référence	Typformel Type code Codification	Beschreibung Description Description	Freigabe Release Homologation	Ersatz Replacement Remplacement
1 517 222 887 ABG-Werke	19 cm ³ /U; R	HY/ZFFS 11/... + 19 DR UE-Klaue	510/88/50	
888 ABG-Werke	19 cm ³ /U; L	SAE-B-Fl., SAE-ZW HY/ZFFS 11/19 + ... DL 237	510/88/51	
890 RBSW	4 cm ³ /U; L	4 x M 10, Klaue ohne WDR	51/89/1	**)
892 Dresser	5,5 cm ³ /U; R	2-Loch-Luftpresser-Fl. 1-PT, Klaue	510/88/45	
894 Linde	38 cm ³ /U; R	HY/ZGFS 11/38 + ... SAE-B-Fl., SAE-ZW, PT 1, V G + F, RV im Enddeckel	510/88/47	
895 Linde	19 cm ³ /U; R	HY/ZGFS 11/... + 19, DUO, FAN G, Klaue, V, seith. SRV-Anbau, SA axial	510/88/47	
902 Liebherr	14 cm ³ /U; L	KHD-LB, DIN-ZW HY/ZFBS 11/F ... + 1 L 206	510/89/6	
903 KHD	14 cm ³ /U; L	DIN-ZW, Saugs. Verbind. HY/ZFFFS 11/14 + ... + ... BDL 206 V	510/89/7	
904 KHD	8 cm ³ /U; L	HY/ZFFFS 11/... + 8 ... BDL 206 V 2 x Klaue, saugs. Verb. zu PT 1	510/89/7	
905 KHD	14 cm ³ /U; L	HY/ZFFFS 11/... + ... + 14 BDL 206 V Klaue, verstiftet	510/89/7	
906 Holder	14 cm ³ /U; R	HY/ZFFS 11/14 + ... BR 207 IHC-LB, DIN-ZW, verstiftet	510/89/11	
907 Schaeff	16 cm ³ /U; L	HY/ZFBS 11/... + 1 L 212/1 KHD-LB, Kegel 1:5, I. PT	510/89/10	
909 Bär	1 cm ³ /U; L	Anbau an EP 9	510/89/25	
910 John Deere	11 cm ³ /U; L	1. PT, SAE-Fl. + ZW HY/ZFFFS 11/11 + ... + ... DL 253	510/89/16	
911 John Deere	8 cm ³ /U; L	2. PT, Klaue-Klaue HY/ZFFFS 11/... + 8 + ... DL 253	510/89/16	
912 John Deere	5,5 cm ³ /U; L	3. PT, Klaue HY/ZFFFS 11/... + ... + 5,5 DL 253	510/89/16	
914 Iveco	19 cm ³ /U; L	PT 1, Plessey-Fl. + LB HY/ZFFS 11/19 + ... L 224 V	510/89/21	
915 Iveco	14 cm ³ /U; L	PT 2 HY/ZFFS 11/... + 14 L 224 V	510/89/21	
916 Iveco	16 cm ³ /U; L	HY/ZFFS 11/16 + ... DL 224 V PT 1, K 1:8, Plessey-Fl.	510/89/30	
917 Iveco	14 cm ³ /U; L	HY/ZFFS 11/... + 14 DL 224 V UE-Klaue, Plessey-LB	510/89/30	
921 Schaeff	14 cm ³ /U; R	HY/ZFFFS 11/... + 14 + ... DR 236 Klaue-Klaue, EP 37,5	510/89/36	
922 Schaeff	14 cm ³ /U; R	HY/ZGFS 11/... + 14 Anbau an G, UE	510/89/38	
923 Schaeff	16 cm ³ /U; R	HY/ZFFFS 11/16 + + ... DR 236 SAE-B-Fl., ANSI-ZW	510/89/36	
927 Weyhausen	8 cm ³ /U; R	HY/ZFFS 11/8 + ... BR 212/1 verstiftet, KHD-LB	510/89/37	
928 KHD	16 R	HY/ZFFS 11/16 + ... BR 207 IHC-LB, DIN-ZW, verstiftet	510/90/10	**)
929 KHD	16 R	MY/ZFFS 11/... + 16 BR 207 UE-Klaue, verstiftet	510/90/10	**)

————— verboten / withdrawn / interdit

**) kein Ersatz / no replacement / pas de remplacement

*) nicht einbaugleich / interchangeable except overall dimensions / montage non identique

Bestellnummer Part number Référence	Typformel Type code Codification	Beschreibung Description Description	Freigabe Release Homologation	Ersatz Replacement Remplacement
1 517 222 930 Kalmar	45 L	HY/ZGFS 11/45 + ... L 404 SAE-B-Fl., ANSI-ZW	510/90/6	
931 Hydroservicio	22,5 R	HY/ZFFS/22,5 + ... R 212/1 KHD-LB, Kegel 1 : 5	510/90/7	
932 Battenfeld	19 R	19 DUO-UE Anbau an RKP	51/90/1	
933 AGB-Werke	16 R	HY/ZFBS 11/16 + ... R 207 IHC-LB, DIN-ZW, F + B	510/89/35	
934 MB	19 L	HY/ZFFS 15/19 + ... L 201 UE-1. PT. mit Zahnw.	510/90/2	
935 Linde	14 R	HY/ZFFS 11/14 + CR 233 S 15 CVZ SAE-Fl., VITON	510/90/9	
936 Linde	11 R	2. PT. V. F + F, Sonderdeckel seitl. Anbau RV	510/90/9	
937	8 R	1. PT, Plessey-Fl.	510/90/15	
938	11 R	1. PT, Plessey-Fl.	510/90/16	
939 EDER	11 R	HY/ZFFS 11/... + 11 RD 213 S 12	510/91/9	
940	16 R	1. PT, Plessey-Fl.	510/90/18	
941 Weidemann	11 R	2. PT, UE-Klaue, Bosch-LB DIAG. Verschr.	510/90/19	
942 Schaeff	16 R	1. PT, Plessey-Fl. u. LB Kegel 1 : 8	510/90/22	
943 Schaeff	16 R	2. PT, UE-Klaue Plessey-LB	510/90/22	
944 Schlüter	22,5 L	1. PT, KHD-LB, DIN-ZW Klaue, lange Lager	510/90/23	
945	22,5 R	1. PT, SAE-A-Fl., SAE-ZW Klaue	510/90/14	
946 Dorninger	22,5 R	2. PT, v. G + F Klaue, kurze Lager	510/90/145	
947 Zettelmeyer	16 DR	HY/ZFFS 11/16 + ... DR 213	510/90/151	
948 Linde	22,5 R	HY/ZFFS 11/22,5 + ... R 213	510/90/147	
949 Liebherr	5,5 R	HY/ZFFS 11/... + 5,5 mit SRV	510/90/150	
950 Linde	22,5 R	HY/ZFFS 11/... + 22,5 R 213	510/90/147	
951 Ahlmann	4 R	HY/ZGFS 11/... + 4 R 404	510/75/20 N 1	
952 Ahlmann	16 R	HY/ZGFS 11/... + 16 R 404	510/75/19 N 1	
953 Liebherr	19 L	HY/ZFFS 11/19 + ... + ... BL 233	510/90/152	
954 Mengele	11 R	HY/ZFBS 11/11 + ... R 203	510/91/7	
955 IVECO	16 L	HY/ZFFS 11/16 + ... L 206	510/91/8	
956 Liebherr	22,5 R	HY/ZFFS 11/22,5 + ... DR 233	510/91/3	
957 SLT	11 L	HY/ZFFS 11/11 + ... DL 219	510/91/5	

—— verboten / withdrawn / interdit

**) kein Ersatz / no replacement / pas de remplacement

*) nicht einbaugleich / interchangeable except overall dimensions / montage non identique

Bestellnummer Part number Référence	Typformel Type code Codification	Beschreibung Description Description	Freigabe Release Homologation	Ersatz Replacement Remplacement
1 517 222 958 Eder	4 L	Anbau an EHP mit DBV 100 bar	510/91/10	
959 Roberine	22,5 R	HY/ZFFS 11/22,5 + ... DR 213	510/91/6	
960 Roberine	5,5 R	HY/ZFFS 11/... + 5,5 DR 213	510/91/6	
961 Liebherr	5,5 L	HY/ZFFBS 11/5,5 + ... + ... BL 294 V	510/91/15	
962 Liebherr	8 L	HY/ZFFBS 11/8 + ... + ... BL 294 V	510/91/16	
963 Liebherr	11 L	HY/ZFFBS 11/... 11 + ... BL 294 V	510/91/16	
964 Liebherr	8 L	HY/ZFFBS 11/... + 8 + ... BL 294 V	510/91/15	
965 Linde	56 L	HY/ZGFS 11/56 + ... L 404	510/91/12	
966 Milde	14 R	HY/ZGFS 11/... + 14 R 404	510/91/19	
967 Beilhack	14 R	HY/ZFFFS 15/... + 14 + ... R 202	510/91/22	
969 Schaeff	19 R	HY/ZFBS 11/19 + ... BR 269	510/91/21	
970	8 L	HY/ZFFS 11/8 + ... BL 249	510/91/27	
971	8 L	HY/ZFFS 11/... + 8 BL 249	510/91/27	
972 O & K	11 L	HY/ZFFS 11/11 + ... L 206	510/91/88	
973 Steyr	16 R	HY/ZFFS 11/16 + ... BR 262	510/91/83	
974 Putzmeister	5,5 R	HY/ZFFFS 11/... + 5,5 + ... DR 213	510/91/20	
975 FNH	16 L	HY/ZFFS 11/16 + ... DL 262	510/91/24	
976 FNH	5,5 L	HY/ZFFS 11/... + 5,5 DL 262	510/91/24	
979 Jungheinrich	3 L	Anbau an EHP	510/91/93	
980 Rammax	8 R	HY/ZFFFS 11/8 + ... + ... RZ 201	510/91/92	
981 Rammax	3,2 R	HY/ZFFFS 11/... + 3,2 + ... RZ	510/91/92	
982 Rammax	3,2 R	HY/ZFFFS 11/... + ... + 3,2 RZ	510/91/92	
983 W. v. Rijn	11 L	HY/ZFFS 21/11 + ... BL 201 DUO	510/91/104	
984 W. v. Rijn	19 L	HY/ZFFS 21/... + 19 BL 201 DUO	510/91/104	
985 Schaeff	19 R	HY/ZFFFS 11/19 + ... BZR 213	510/91/95	
986 Schaeff	14 R	HY/ZFFFS 11/... + 14 + ... BZR 213	510/91/95	
987 Schaeff	8 R	HY/ZFFFS 11/... + 8 BZR 213	510/91/95	

————— verboten / withdrawn / interdit

**) kein Ersatz / no replacement / pas de remplacement

*) nicht einbaugleich / interchangeable except overall dimensions / montage non identique

Bestellnummer Part number Référence	Typformel Type code Codification	Beschreibung Description Description	Freigabe Release Homologation	Ersatz Replacement Remplacement
1 517 222 988 Liebherr	16 R	HY/ZFFS 11/16 + ... BR 203 V	510/91/96	
989 Liebherr	8 R	HY/ZFFS 11/... + 8 R V	510/91/96	
990 Kramer	8 L	HY/ZFFBS 11/8 + ... + ... BL 269	510/91/97	
991 Kramer	4 L	HY/ZFFBS 11/... + 4 + ... BL	510/91/97	
992 Kubota	5,5 R	HY/ZFFFS 11/5,5 + ... + ... BZR 235	510/92/4	
993 Kubota	5,5 R	HY/ZFFFS 11/... + 5,5 + ... BZR 235	510/92/4	
994 Kubota	4 R	HY/ZFFFS 11/... + ... + 4 BZR 235	510/92/4	
995 Faun	11 R	HY/ZFFS 21/11 + ... BR 201 DUO	510/92/3	
996 Faun	11 R	HY/ZFFS 21/... + 11 BR 201 DUO	510/92/3	
997 IVECO	16 L	HY/ZFFS 11/... + 16 DL 224	510/92/17	
998 EDER	5,5 R	HY/ZFFS 11/5,5 + ... R 206		
999 EDER	11 R	HY/ZFFS 11/... + 11 R 206 S 12	510/92/16	
1 518 222 000 HPUS	22,5 R	HY/ZGGS 11/22,5 + ... R 408	510/90/93	**))
002 HPUS	28 R	HY/ZGGS 11/28 + ... R 408	510/90/94	**))
004 HPUS	32 R	HY/ZGGS 11/32 + ... R 408	510/90/95	**))
006 HPUS	38 R	HY/ZGGS 11/38 + ... R 408	510/90/96	**))
008 HPUS	45 R	HY/ZGGS 11/45 + ... R 408	510/90/97	**))
010 HPUS	56 R	HY/ZGGS 11/56 + ... R 408	510/90/98	**))
012 HPUS	22,5 R	HY/ZGGS 11/22,5 + ... R 407	510/90/77	**))
014 HPUS	28 R	HY/ZGGS 11/28 + ... R 407	510/90/29	**))
016 HPUS	32 R	HY/ZGGS 11/32 + ... R 407	510/90/80	**))
018 HPUS	38 R	HY/ZGGS 11/38 + ... R 407	510/90/82	**))
020 HPUS	45 R	HY/ZGGS 11/45 + ... R 407	510/90/84	**))
022 HPUS	56 R	HY/ZGGS 11/56 + ... R 407	510/90/27	**))
024 HPUS	4 R	HY/ZGFS 11/... + 4 R UNF-Gewinde	510/90/61	**))
026 HPUS	5,5 R	HY/ZGFS 11/... + 5,5 R UNF-Gewinde	510/90/63	**))

— verboten / withdrawn / interdit

**) kein Ersatz / no replacement / pas de remplacement

*) nicht einbaugleich / interchangeable except overall dimensions / montage non identique

Bestellnummer Part number Référence	Typformel Type code Codification	Beschreibung Description Description	Freigabe Release Homologation	Ersatz Replacement Remplacement
1 518 222 028 HPUS	8 R	HY/ZGFS 11/... + 8 R UNF-Gewinde	510/90/65	**)
HPUS 030	11 R	HY/ZGFS 11/... + 11 R UNF-Gewinde	510/90/67	**)
HPUS 032	14 R	HY/ZGFS 11/... + 14 R UNF-Gewinde	510/90/69	**)
HPUS 034	16 R	HY/ZGFS 11/... + 16 R UNF-Gewinde	510/90/71	**)
HPUS 036	19 R	HY/ZGFS 11/... + 19 R UNF-Gewinde	510/90/73	**)
HPUS 038	22,5 R	HY/ZGFS 11/... + 22,5 R UNF-Gewinde	510/90/75	**)
HPUS 040	4 R	HY/ZFFS 11/4 + ... R 254	510/90/32	A 510 240 821 **)
HPUS 042	5,5 R	HY/ZFFS 11/5,5 + ... R 254	510/90/34	A 510 240 821
HPUS 044	8 R	HY/ZFFS 11/8 + ... R 254	510/90/36	A 510 240 821
HPUS 046	11 R	HY/ZFFS 11/11 + ... R 254	510/90/38	A 510 240 821
HPUS 048	14 R	HY/ZFFS 11/14 + ... R 254	510/90/99	A 510 240 821 **)
HPUS 050	16 R	HY/ZFFS 11/16 + ... R 254	510/90/41	A 510 240 821 **)
HPUS 052	19 R	HY/ZFFS 11/19 + ... R 254	510/90/100	A 510 240 821
HPUS 054	22,5 R	HY/ZFFS 11/22,5 + ... R 254	510/90/101	A 510 240 821 **)
HPUS 056	4 R	HY/ZFFS 11/4 + ... R 253	510/90/28	**)
HPUS 058	5,5 R	HY/ZFFS 11/5,5 + ... R 253	510/90/103	
HPUS 060	8 R	HY/ZFFS 11/8 + ... R 253	510/90/105	
HPUS 062	11 R	HY/ZFFS 11/11 + ... R 253	510/90/107	
HPUS 064	14 R	HY/ZFFS 11/14 + ... R 253	510/90/109	
HPUS 066	16 R	HY/ZFFS 11/16 + ... R 253	510/90/111	**)
HPUS 068	19 R	HY/ZFFS 11/19 + ... R 253	510/90/113	**)
HPUS 070	22,5 R	HY/ZFFS 11/22,5 + ... R 253	510/90/115	**)
HPUS 072	4 R	HY/ZFS 11/4 R PT 2 UNF-Gewinde	510/90/45	
HPUS 074	5,5 R	HY/ZFS 11/5,5 R PT 2 UNF-Gewinde	510/90/47	
HPUS 076	8 R	HY/ZFS 11/8 R PT 2 UNF-Gewinde	510/90/49	
HPUS 078	11 R	HY/ZFS 11/11 R PT 2 UNF-Gewinde	510/90/51	

————— verboten / withdrawn / interdit

**) kein Ersatz / no replacement / pas de remplacement

*) nicht einbaugleich / interchangeable except overall dimensions / montage non identique

Bestellnummer Part number Référence	Typformel Type code Codification	Beschreibung Description Description	Freigabe Release Homologation	Ersatz Replacement Remplacement
1518222080 HPUS	14 R	HY/ZFS 11/14 R PT 2 UNF-Gewinde	510/90/53	**)
HPUS 082	16 R	HY/ZFS 11/16 R PT 2 UNF-Gewinde	510/90/55	**)
HPUS 084	19 R	HY/ZFS 11/19 R PT 2 UNF-Gewinde	510/90/57	**)
HPUS 086	22,5 R	HY/ZFS 11/22,5 R PT 2 UNF-Gewinde	510/90/59	**)
100	4 R	Bosch-Fl., PT 1, Bosch-Geh	510/91/28	
101	4 L	Bosch-Fl., PT 1, Bosch-Geh	510/91/29	
102	5,5 R	Bosch-Fl., PT 1, Bosch-Geh	510/91/30	
103	5,5 L	Bosch-Fl., PT 1, Bosch-Geh	510/91/31	
104	8 R	Bosch-Fl., PT 1, Bosch-Geh	510/91/32	
105	8 L	Bosch-Fl., PT 1, Bosch-Geh	510/91/33	
106	11 R	Bosch-Fl., PT 1, Bosch-Geh	510/91/34	
107	11 L	Bosch-Fl., PT 1, Bosch-Geh	510/91/35	
108	14 R	Bosch-Fl., PT 1, Bosch-Geh	510/91/36	
109	14 L	Bosch-Fl., PT 1, Bosch-Geh	510/91/37	
110	16 R	Bosch-Fl., PT 1, Bosch-Geh	510/91/38	
111	16 L	Bosch-Fl., PT 1, Bosch-Geh	510/91/39	
112	19 R	Bosch-Fl., PT 1, Bosch-Geh	510/91/40	
113	19 L	Bosch-Fl., PT 1, Bosch-Geh	510/91/41	
114	22,5 R	Bosch-Fl., PT 1, Bosch-Geh	510/91/42	
115	22,5 L	Bosch-Fl., PT 1, Bosch-Geh	510/91/43	
116	4 R	1. PT, 213	510/91/44	
117	4 L	1. PT, 213	510/91/45	
118	5,5 R	1. PT, 213	510/91/46	
119	5,5 L	1. PT, 213	510/91/47	
120	8 R	1. PT, 213	510/91/48	
121	8 L	1. PT, 213	510/91/49	

—— verboten / withdrawn / interdit

***) kein Ersatz / no replacement / pas de remplacement

*) nicht einbaugleich / interchangeable except overall dimensions / montage non identique

Bestellnummer Part number Référence	Typformel Type code Codification	Beschreibung Description Description	Freigabe Release Homologation	Ersatz Replacement Remplacement
1 518 222 122	11 R	1. PT, 213	510/91/50	
123	11 L	1. PT, 213	510/91/51	
124	14 R	1. PT, 213	510/91/52	
125	14 L	1. PT, 213	510/91/53	
126	16 R	1. PT, 213	510/91/54	
127	16 L	1. PT, 213	510/91/55	
128	19 R	1. PT, 213	510/91/56	
129	19 L	1. PT, 213	510/91/57	
130	22,5 R	1. PT, 213	510/91/58	
131	22,5 L	1. PT, 213	510/91/59	
132	4 R	1. PT, 269	510/91/60	
133	4 L	1. PT, 269	510/91/61	
134	5,5 R	1. PT, 269	510/91/62	
135	5,5 L	1. PT, 269	510/91/63	
136	8 R	1. PT, 269	510/91/64	
137	8 L	1. PT, 269	510/91/65	
138	11 R	1. PT, 269	510/91/66	
139	11 L	1. PT, 269	510/91/67	
140	14 R	1. PT, 269	510/91/68	
141	14 L	1. PT, 269	510/91/69	
142	16 R	1. PT, 269	510/91/70	
143	16 L	1. PT, 269	510/91/71	
144	19 R	1. PT, 269	510/91/72	
145	19 L	1. PT, 269	510/91/73	
146	22,5 R	1. PT, 269	510/91/74	
147	22,5 L	1. PT, 269	510/91/75	

—— verboten / withdrawn / interdit

**) kein Ersatz / no replacement / pas de remplacement

*) nicht einbaugleich / interchangeable except overall dimensions / montage non identique

Bestellnummer Part number Référence	Typformel Type code Codification	Beschreibung Description Description	Freigabe Release Homologation	Ersatz Replacement Remplacement
1518 222 148	11 R	HY/ZFFS 11/ ... + 11 R 212/1 R 2	510/93/11	
150 S + L + H	22,5 R	HY/ZFFS 11/22,5 + ... BR 223 LV	510/92/18	
151 S + L + H	8 R	HY/ZFFS 11/... + 8 BR 223 LV	510/92/18	
152 Jungheinrich	3,8 L	UE-Klaue Anbau an Elektrohydropumpe	510/90/20	
150 J. Deere	14 L	HY/ZFFFS 11/14 + ... + ... DL 253	510/92/13	
154 J. Deere	11 L	HY/ZFFFS 11/... + ... + 11 DL 253	510/92/13	
155 Atlas	19 R	HY/ZFFS 11/19 + ... R 203	510/93/84	
157	11 R	HY/ZFBS 11/11 + ... BR 269	510/92/27	
160 FNH	19 R	HY/ZFFS 21/19 + ... BR 201	510/92/14	
161 Küpper-Weisser	14 R	HY/ZFFS 15/14 + ... BR 201	510/92/26	
162 Küpper-Weisser	5,5 R	HY/ZFFS 15/... + 5,5 BR 201	510/92/26	
163 RBNL	22,5 R	HY/ZFFS 11/22,5 + ... DR 213 LR 9	510/92/29	
164 RBNL	5,5 R	HY/ZFFS 11/... + 5,5 DR 213 LR 9	510/92/29	
165 Steyr	8 R	HY/ZFFS 11/8 + ... BR 262	510/92/34	
166 Kubota	19 L	HY/ZFFS 11/ 19 + ... DL 246 V	510/92/37	
167 Kubota	8 L	HY/ZFFS 11/... + 8 DL 246 V	510/92/37	
168 Jungheinrich	2,6 L	Einbau in EP	510/92/45	
169				
170				
171				
172				
173				
174				
175				
176				
177 Bobard	4 R	HY/ZFFS 11/... + 4 DR 201 Z	510/92/42	

—— verboten / withdrawn / interdit

**) kein Ersatz / no replacement / pas de remplacement

*) nicht einbaugleich / interchangeable except overall dimensions / montage non identique

Bestellnummer Part number Référence	Typformel Type code Codification	Beschreibung Description Description	Freigabe Release Homologation	Ersatz Replacement Remplacement
1 518 222 178 Bobard	14 R	HY/ZFFS 11/14 + ... DR 201 Z	510/92/42	
179 Buschhoff	19 R	HY/ZFFS 11/19 + ... R 206	510/92/43	
180	1 L	Anbau an EP 12	510/92/52 A 510 152 085	
181	2 L	Anbau an EP 12	510/92/53 A 510 152 085	
182	3 L	Anbau an EP 12	510/92/54 A 510 152 085	
183	5,5 L	HY/ZFFFS 11/... + ... + 5,5 DL 253 K	510/92/63	
184	8 R	HY/ZFFBS 11/8 + ... R 207	510/92/46 A 510 235 003	
185	4 R	HY/ZFBS 12/4 + ... R 201	510/93/4	
186	11 R	HY/ZFFS 11/11 + ... BR 262	510/93/7	
187	19 L	HY/ZFFS 11/19 + ... L 239	510/93/2	
188	8 L	HY/ZFFS 11/... + 8 L 239	510/93/2	
189	4 R	HY/ZFBS 11/4 + ... R 206	510/93/3	
190	3,8 L	Anbau an Hydroeinheit	510/93/9 A 510 152 080	
191	16 R	HY/ZFFS 11/16 + ... R 207	510/93/14	
192	16 L	HY/ZFFS 11/16 + ... DL 237	510/93/17	
193	4 L	HY/ZFFS 11/... + 4 DL 224	510/93/16	
194	8 R	HY/ZFFFS 11/8 + ... + ... BR 2291 U	510/93/20	
195	8 R	HY/ZFFFS 11/... + 8 + ... BR 2281 U	510/93/20	
196	3,2 R	HY/ZFFFS 11/... + 3,2 + ... BR 2281 U	510/93/20	
197	11 R	HY/ZFFFS 11/11 + ... + ... BZR 2351	510/93/12	
198	11 R	HY/ZFFFS 11/... + 11 + ... BR 2351	510/93/12	
199	7 R	HY/ZFFS 11/... + ... + 7 BZR 2351	510/93/12	
200	10 R	HY/ZFFFS 11/10 + ... + ... BZR 2131	510/93/13	
201	10 R	HY/ZFFS 11/... + 10 + ... BZR 2131	510/93/13	
202	5,5 R	HY/ZFFS 11/... + ... + 5,5 BZR 2131	510/93/13	
203	14 L	HY/ZFFS 11/14 + ... BDL 287/1 UVZ	510/93/24	

——— verboten / withdrawn / interdit

***) kein Ersatz / no replacement / pas de remplacement

*) nicht einbaugleich / interchangeable except overall dimensions / montage non identique

Bestellnummer Part number Référence	Typformel Type code Codification	Beschreibung Description Description	Freigabe Release Homologation	Ersatz Replacement Remplacement
1 518 222 204	8 L	HY/ZFFS 11/... + 8 BDL 287/1 UVZ	510/93/24	
205	8 L	HY/ZFFS 11/8 + ... L 206	510/93/29	
Landtechnik				
206	25 R	HY/ZNFS 1/25 + 11 BRZ 337	510/93/15	
207	11 R	HY/ZNFS 1/... + 11 BRZ 337	510/93/15	
208	8 L	HY/ZFFF 11/... + 8 + ... DL 253	510/93/35	
209	5,5 L	HY/ZFFF 11/... + ... + 5,5 DL 253	510/93/35	
210	11 L	HY/ZFFF 11/... + ... + 11 DL 253	510/93/36	
211				
212				
213	8 R	HY/ZFFFS 15/8 + ... + ... R 202	510/93/21	
Putzmeister				
214	2 R	HY/ZFFBS 11/... + ... + 2 BR 213	510/93/26	
Schaeff				
215	16 R	HY/ZFFFS 11/16 + ... + ... BR 203	510/93/44	
Schmidt				
216				
217	32 L	HY/Z66FS 11/... + 32 + ... L 404	510/93/22	
Liebherr				
218				
219	5,5 R	HY/ZFFBS 11/5,5 + ... R 207	510/93/39	
Schrader				
220	16 R	HY/ZFFS 11/16 + ... R 281/1 U	510/93/50	
221	11 R	HY/ZFFS 11/... + 11 R 281/1 U	510/93/50	
222	19 L	HY/ZFFS 11/19 + ... L 281/1 U	510/93/53	
223	11 L	HY/ZFFS 11/... + 11 L 281/1 U	510/93/53	
224	19 L	HY/ZFBS 11/19 + ... L 206	510/93/55	
225	11 L	HY/ZFFFS 11/11 + ... + ... DLZ 253	510/93/33	
226	8 L	HY/ZFFFS 11/... + 8 + ... DLZ 253	510/93/33	
227	5,5 L	HY/ZFFFS 11/... + ... + 5,5 DLZ 253	510/93/33	
228	14 L	HY/ZFFFS 11/14 + ... + ... DLZ 253	510/93/34	
229	11 L	HY/ZFFFS 11/... + ... + 11 DLZ 253	510/93/34	

— verboten / withdrawn / interdit

***) kein Ersatz / no replacement / pas de remplacement

*) nicht einbaugleich / interchangeable except overall dimensions / montage non identique

Bestellnummer Part number Référence	Typformel Type code Codification	Beschreibung Description Description	Freigabe Release Homologation	Ersatz Replacement Remplacement
1 518 222 230	14 R	HY/ZNFS 1/... + 14 BR 337	510/93/57	
231	16 R	HY/ZFFBS 11/16 + ... + ... BR 213	510/93/26	
232	22,5 L	HY/ZFFS 11/22,5 + ... L 212/1	510/93/60	
233	8 R	HY/ZFFFS 11/8 + ... + ... BR 201 UZ	510/93/56	
234	8 R	HY/ZFFFS 11/... + 8 + ... BR 201 UZ	510/93/56	
235	5,5 R	HY/ZFFFS 11/... + ... + 5,5 BR 201 UZ	510/93/56	
236	19 R	HY/ZFBS 11/19 + ... BR 213	510/93/68	
Schaeff				
237	22,5 R	HY/ZNFS 21/22,5 + ... BZR 337	510/93/63	
Pregler				
238	16 R	HY/ZNFS 1/... + 16 ZR 337	510/93/63	ungültig wird ... 224
Pregler				
239	19 R	HY/ZFFFS 11/19 + ... + ... BR 206	510/93/69	
240	22,5 L	HY/ZFFFS 11/22,5 + ... + ... ZL 206 L	510/93/65	
241	16 L	HY/ZFFFS 11/... + 16 + ... ZL 206 L	510/93/65	
242	11 L	HY/ZFFFS 11/... + ... + 11 ZL 206 L	510/93/65	
243	20 R	HY/ZNFS 1/20 + ... ZR 301	510/93/67	
BW				
244	16 R	HY/ZNFS 1/... + 16 ZR 337	510/93/63	
245	19 R	HY/ZFFBS 11/19 + ... + ... BR 269 Z	510/93/71	
246	8 R	HY/ZFFS 11/... + 8 + ... BR 269 Z	510/93/71	
247	16 R	HY/ZFFS 11/16 + ... R 201 Z	510/93/72	
Bergmann				
248	11 R	HY/ZFFS 11/11 + ... R 201 Z	510/93/73	
Bergmann				
249	8 R	HY/ZFFS 11/... + 8 R 201 Z	510/93/72	
Bergmann				
250	8 R	HY/ZNFFS 1/... + 8 + ... R 337 Z	510/93/75	
Spila				
251	5,5 R	HY/ZNFFS 1/... + ... + 5,5 R 337 Z	510/93/75	
Spila				
252	14 L	HY/ZFFS 11/14 + ... BL 201 S 24	510/93/70	
RBSW				
253	11 L	HY/ZFFS 11/... + 11 BL 201 S 24	510/93/70	
RBSW				
254	4,6 L	HY/ZBR 1/4,6 AL	510/93/83	A 510 152 080
Jungheinrich				
255	11 R	HY/ZFFS 11/11 + ... BR 207 Z	510/93/87	
Bomag				

————— verboten / withdrawn / interdit

**) kein Ersatz / no replacement / pas de remplacement

*) nicht einbaugleich / interchangeable except overall dimensions / montage non identique

Bestellnummer Part number Référence	Typformel Type code Codification	Beschreibung Description Description	Freigabe Release Homologation	Ersatz Replacement Remplacement
1 518 222 256 Liebherr	22,5 R	HY/ZFFS 11/22,5 + ... BR 203 VLN	510/93/88	
O + K	257	56 R HY/ZGFS 11/56 + ... R 404	510/93/85	
Müller	258	19 R HY/ZFFS 15/19 + ... R 201	510/93/90	
Voith	260	16 L HY/ZFFFS 11/... + 4 + 4 L 201	510/94/4	
Kubota	261	14 R HY/ZFFFS 11/14 + ... + ... BZR 2351	510/94/3	
Kubota	262	14 R HY/ZFFFS 11/... + 14 + ... BZR 2351	510/94/3	
Kubota	263	8 R HY/ZFFFS 11/... + ... + 8 BZR 2351	510/94/3	
Schaeft	264	11 R HY/ZFFFS 11/11 + ... + ... BR 201 UZ	510/94/3	
Schaeft	265	11 R HY/ZFFFS 11/... + 11 + ... BR 201 UZ	510/94/3	
Schaeft	266	8 R HY/ZFFFS 11/... + ... + 8 BR 201 UZ	510/94/3	
Ahlmann	268	32 R HY/ZNFS 1/32 + ... R 337	510/94/14	
Ahlmann	269	25 R HY/ZNFS 1/25 + ... R 337	510/94/15	
RBBV	270	4 R HY/ZFFS 11/4 + 4 BZR 201	510/94/17	
Sennebogen	271	11 R HY/ZFFS 11/... + 11 R 213 Z	510/94/30	
Sennebogen	272	11 R HY/ZFFS 11/11 + ... R 213 Z	510/94/30	
Liebherr	273	22,5 R HY/ZGGFS 11/... + ... + 22,5 R 404 RZ 1	510/94/23	
New Holland	274	19 R HY/ZFFFS 11/19 + ... + ... BZR 201 L	510/94/29	
New Holland	275	16 R HY/ZFFFS 11/... + 16 + ... BZR 201	510/94/29	**)
Liebherr	276	45 R HY/ZGGFS 11/45 + ... + ... R 404 R 21	510/94/23	
Linde	277	22,5 R HY/ZNFS 1/22,5 + ... BR 337 S 21 CV	510/94/31	
Linde	278	14 R HY/ZNFS 1/... + 14 BR 337 S 21 CV	510/94/31	
Liebherr	279	28 L HY/ZGGS 11/28 + ... L 404	510/94/32	
Weyhausen	280	16 R HY/ZFFFS 11/16 + ... + ... BR 212/1	510/94/37	
Schmidt	281	14 R HY/ZFFFS 11/14 + ... + ... BZR 213	510/94/35	
Schmidt	282	11 R HY/ZFFFS 11/... + ... + 11 BRZ 213	510/94/35	
O + K	283	28 R HY/ZNFS 1/28 + ... BR 337 W 2	510/94/33	

——— verboten / withdrawn / interdit

***) kein Ersatz / no replacement / pas de remplacement

*) nicht einbaugleich / interchangeable except overall dimensions / montage non identique

Bestellnummer Part number Référence	Typformel Type code Codification	Beschreibung Description Description	Freigabe Release Homologation	Ersatz Replacement Remplacement
1 518 222 284 O + K	5,5 R	HY/ZNFS 1/... + 25 BR 337 W 2	510/94/33	
285 Candini	28 R	HY/ZNFS 1/28 + ... R 313 Z	510/94/43	
286 Candini	16 R	HY/ZNFS 1/... + 16 R 313 Z	510/94/43	
287 Linde	25 R	HY/ZNFS 1/25 + ... BR 337 S 21 CV	510/94/34	
288 Linde	16 R	HY/ZNFS 1/... + 16 BR 337 S 21 CV	510/94/34	
289 Kubota	4 R	HY/ZFFS 11/4 + ... ZR 2111	510/94/36	
290 Kubota	4 R	HY/ZFFS 11/... + 4 ZR 2111	510/94/36	
291 Rauch	16 R	HY/ZFFFS 11/16 + ... + ... BRZ 2691	510/94/45	
292 Rauch	11 R	HY/ZFFFS 11/... + 11 + ... BRZ 2691	510/94/45	
293				
294	10 L	HY/ZFFS 11/10 + 7 DL 292	510/94/53	
295	7 L	HY/ZFFS 11/... + 7 DL 292	510/94/53	
296	25 L	HY/ZNFS 1/25 + ... L 311	510/94/54	
297	8 L	HY/ZNFS 1/... + 8 L 311	510/94/54	
298 NH	8 R	HY/ZFFS 11/... + 8 R 201	510/94/55	
299				
300 NH	16 R	HY/ZFFFS 11/... + 16 + ... BRZ 201 L	510/94/56	
301	14 R DUO	HY/ZFFFS 21/14 + ... + ... BR 218/1 UZ	510/94/59	
302	8 R DUO	HY/ZFFFS 21/... + 8 + ... BR 218/1 UZ	510/94/59	
303	5 R DUO	HY/ZFFFS 21/... + ... + 5 BR 218/1 UZ	510/94/59	
304	14 R DUO	HY/ZFFFS 21/14 + ... + ... + ... BRZ 213 U	510/94/60	
305	14 R DUO	HY/ZFFFS 21/... + 14 + ... + ... BRZ 213 U	510/94/60	
306	8 R DUO	HY/ZFFFS 21/... + ... + 8 + ... BRZ 213 U	510/94/60	
307	8 R DUO	HY/ZFFFS 21/... + ... + ... + 8 BRZ 213 U	510/94/60	
308 Steyr	11 L	HY/ZFFBS 11/... + 11 + ... BL 213	510/94/63	

————— verboten / withdrawn / interdit

**) kein Ersatz / no replacement / pas de remplacement

*) nicht einbaugleich / interchangeable except overall dimensions / montage non identique

Bestellnummer Part number Référence	Typformel Type code Codification	Beschreibung Description Description	Freigabe Release Homologation	Ersatz Replacement Remplacement
1 518 222 309 Atlas	14 R	HY/ZFFS 11/14 + ... R 212/1	510/94/67	
310 Atlas	11 L DUO	HY/ZFFS 21/11 + ... BL 212/1	510/94/70	
311 Atlas	11 R DUO	HY/ZFFS 21/11 + ... BR 212/1	510/94/71	
312 Küblbeck	11 R	HY/ZFFS 11/11 + ... BR 207	510/94/72	
313 Atlas	11 R DUO	HY/ZFFS 21/11 + ... BR 207	510/94/68	
314 Atlas	14 R DUO	HY/ZFFFS 21/14 + ... + ... BR 212/1	510/94/69	
315 Atlas	11 R DUO	HY/ZFFFS 21/... + 11 + ... BR 212/1	510/94/69	
316 Linde	28 R	HY/ZNFS 1/28 + ... R 337 S 21 CV	510/94/74	
317 Dorninger	22,5 R	HY/ZGGS 12/22,5 + ... R 401	510/94/73	
318 Iveco	22,5 L	HY/ZFFS 11/22,5 + ... BL 201 VN	510/94/80	
319 J. Deere	8 L	HY/ZFFS 11/... + 8 DLZ 253	510/94/81	
320 Schrader	11 R	HY/ZFFBS 11/11 + ... + ... R 207	510/95/5	
321 Erhardt	3 L	Anbau an EP 9, DA: axial M 16 x 1,5	510/95/14	
322 Erhardt	1 L	Anbau an EP 9, DA: axial M 16 x 1,5	510/95/10	
323 Erhardt	2 L	Anbau an EP 9, DA: axial M 16 x 1,5	510/95/12	
324 Erhardt	2,6 L	Anbau an EP 9, DA: axial M 16 x 1,5	510/95/11	
325 Erhardt	3,8 L	Anbau an EP 9, DA: axial M 16 x 1,5	510/95/9	
326 Erhardt	4,6 L	Anbau an EP 9, DA: axial M 16 x 1,5	510/95/13	
327	1 L	Anbau an El. Hydr. P.	541/95/1	
328				
329 Fuchs	11 R	HY/ZFBS 11/11 + 2 BR 213	510/95/28	
330 Schaeff	19 R-DUO	HY/ZFFS 21/19 + ... BR 213 UZ	510/95/29	
331 Schaeff	11 R-DUO	HY/ZFFS 21/... + 11 BR 213 UZ	510/95/29	
332 Liebherr	16 R	HY/ZFFS 11/... + 16 R 212/1 RZ	510/95/33	
333 Doowon	11 R	ohne Flansch, Montage u. Prüfung	510/95/39	
334 Steyr	32 R	HY/ZNFS 1/32 + ... R 3401	510/95/37	

———— verboten / withdrawn / interdit

***) kein Ersatz / no replacement / pas de remplacement

*) nicht einbaugleich / interchangeable except overall dimensions / montage non identique

Bestellnummer Part number Référence	Typformel Type code Codification	Beschreibung Description Description	Freigabe Release Homologation	Ersatz Replacement Remplacement
1 518 222 335 Steyr	16 R	HY/ZNFS 1/... + 16 R 3401	510/95/37	
336 Kramer	19 R	HY/ZFFS 11/19 + ... BR 213 Z	510/95/42	
337 Kramer	16 R	HY/ZFFS 11/... + 16 BR 213 Z	510/95/42	
338 Beilhack	5,5 R	für Anbau an GL-Vorsatz-Lager	510/95/43	

Zahnradmotoren Bauart R und S Baugröße F und G

Gear motors Type of construction R and S Size F and G

Moteurs à engrenage Type R et S Taille F et G

Hinweis:

HY/MZFS 11/...
 |
 | einsinnig
 HY/MZFS 13/...
 |
 | reversierbar

Bei reversierbaren Motoren besitzt der Gehäuseanschluß „Ablauf“ gleiche Abmessungen wie der „Zulauf“.
 F-Größe Ø 15
 G-Größe Ø 18

Note:

HY/MZFS 11/...
 |
 | one way
 HY/MZFS 13/...
 |
 | reversible

In reversible motors, the body port "outlet" has the same dimension as the "inlet".
 Size F dia. 15
 Size G dia. 18

Remarque:

HY/MZFS 11/...
 |
 | à un seul sens de rotation
 HY/MZFS 13/...
 |
 | réversible

Les côtes des orifices d'entrée et de sortie des moteurs réversibles sont identiques.
 Taille F Ø 15
 Taille G Ø 18

Gehäuseanschlüsse

① Bosch-Gehäuseanschluß (F-Größe)

bis 5,5 cm³/U
 Ablauf: Bohrung Ø 15
 LK Ø 40,4 x M 6
 bis 8 cm³/U
 Ablauf: Bohrung Ø 20
 LK Ø 40,4 x M 6
 Zulauf: Bohrung Ø 15
 LK Ø 35,4 x M 6

① Bosch-Gehäuseanschluß (G-Größe)

Ablauf: Bohrung Ø 26
 LK Ø 55,4 x M 8
 Zulauf: Bohrung Ø 18
 LK Ø 55,4 x M 8

② Plessey-Gehäuseanschluß (F-Größe)

Ablauf: Bohrung Ø 20
 LK Ø 39,7, 4 x M 8
 Zulauf: Bohrung Ø 13,5
 LK Ø 30,2, 4 x M 6

Body ports

① Bosch body port (Size F)

up to 5.5 cm³/rev
 Outlet: Bore dia. 15
 Port circle dia.
 40.4 x M 6
 up to 8 cm³/rev
 Outlet: Bore dia. 20
 Port circle dia.
 40.4 x M 6
 Inlet: Bore dia. 15
 Port circle dia.
 35.4 x M 6

① Bosch body port (Size G)

Outlet: Bore dia. 26
 Port circle dia.
 55.4 x M 8
 Inlet: Bore dia. 18
 Port circle dia.
 55.4 x M 8

② Plessey body port (Size F)

Outlet: Bore dia. 20
 Port circle dia.
 39.7, 4 x M 8
 Inlet: Bore dia. 13.5
 Port circle dia.
 30.2, 4 x M 6

Orifices de pression

① Orifice Bosch (taille F)

Jusqu'à 5,5 cm³/t
 Entrée: Alésage Ø 15
 Entraxe Ø 40,4 x M 6
 Jusqu'à 8 cm³/t
 Entrée: Alésage Ø 20
 Entraxe Ø 40,4 x M 6
 Sortie: Alésage Ø 15
 Entraxe Ø 35,5 x M 6

① Orifice Bosch (taille G)

Entrée: Alésage Ø 26
 Entraxe Ø 55,4 x M 8
 Sortie: Alésage Ø 18
 Entraxe Ø 55,4 x M 8

② Orifice Plessey (taille F)

Entrée: Alésage Ø 20
 Entraxe Ø 39,7, 4 x M 8
 Sortie: Alésage Ø 13,5
 Entraxe Ø 30,2, 4 x M 6

Lagerung/ Anschlußflansch

A Bosch-Flansch (F-Größe)
 EP Ø 80, 4 x M 8/LB 72 x 100

A Bosch-Flansch (G-Größe)
 EP Ø 105, 4 x M 10/LB 102 x 145

B Plessey-Flansch (F-Größe)
 EP Ø 36,47, 4 x M 8/LB 71,4 x 96

Bearing arrangement/ connecting flange

A Bosch flange (Size F)
 Spigot dia. 80, 4 x M 8/port
 config. 72 x 100

A Bosch flange (Size G)
 Spigot dia. 105, 4 x M 10/port
 config. 102 x 145

B Plessey flange (Size F)
 Spigot dia. 36.47, 4 x M 8/port
 config. 71.4 x 96

Modèles de paliers/ flasques avant

A Flasque Bosch (taille F)
 Centrage Ø 80,4 x M 8/plan de
 pose 72 x 100

A Flasque Bosch (taille G)
 Centrage Ø 105,4 x M 10/plan
 de pose 102 x 145

B Flasque Plessey (taille F)
 Centrage Ø 36,47, 4 x M 8/plan
 de pose 71,4 x 96

- C** **Durchschraubausführung**
EP Ø 52 LB 60 x 60/4 x M 10
- D** **Durchschraubausführung**
EP Ø 50 KHD-LB/60 x 60/2 x M 10
- E** **Durchschraubausführung**
EP Ø 50 IHC-LB 60 x 60/2 x M 10

- C** **Through-bolt version**
Spigot dia. 52
port config. 60 x 60/4 x M 10
- D** **Through-bolt version**
Spigot dia. 50 KHD
port config. 60 x 60/2 x M 10
- E** **Through-bolt version**
Spigot dia. 50 IHC
port config. 60 x 60/2 x M 8

- C** **Modèle à vis traversantes**
Centrage Ø 52/plan de pose
60 x 60/4 x M 10
- D** **Modèle à vis traversantes**
Centrage Ø 50/plan de pose KHD
60 x 60/2 x M 10
- E** **Modèle à vis traversantes**
Centrage Ø 50/plan de pose IHC
60 x 60/2 x M 10

Antriebswelle

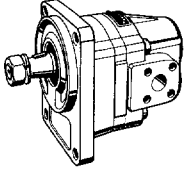
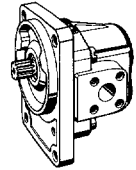
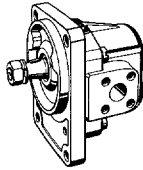
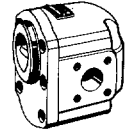
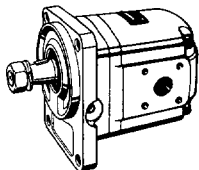
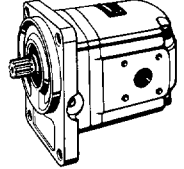
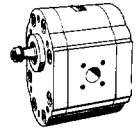
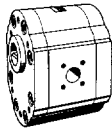
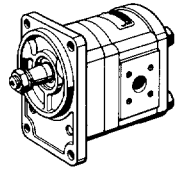
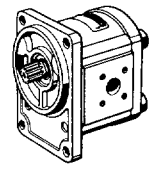
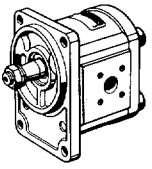
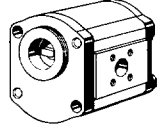
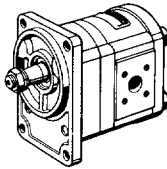
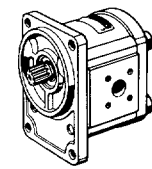
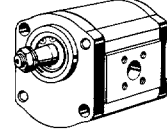
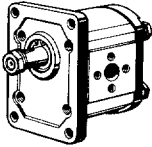
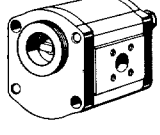
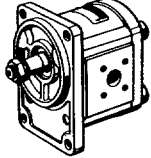
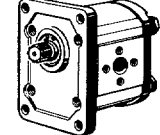
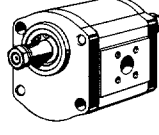
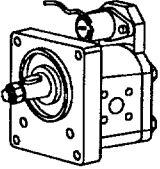
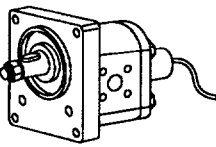
- a** **Kegel 1 : 5** Ø 17 x 17
(F-Größe)
- b** **Kegel 1 : 5** Ø 20 x 20
(Vorsatzlager)
- a** **Kegel 1 : 5** Ø 25 x 25
(G-Größe)
- c** **Kegel 1 : 8** Ø 17,46
- d** **Zahnwelle** DIN 5482 B 17 x 14
- g** **Klaue** Ø 17,8 x 8 (F-Größe)
- g** **Klaue** Ø 27,8 x 10 (G-Größe)

Drive shaft

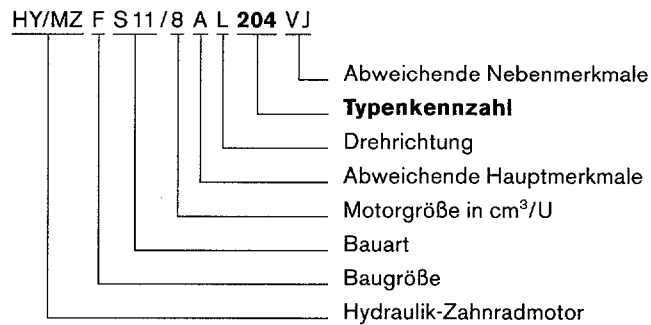
- a** **Taper 1 : 5** dia. 17 x 17
(Size F)
- b** **Taper 1 : 5** dia. 20 x 20
(outrigger bearing)
- a** **Taper 1 : 5** dia. 25 x 25
(Size G)
- c** **Taper 1 : 8** dia. 17.46
- d** **Splined shaft** DIN 5482
B 17 x 14
- g** **Jaw** dia. 17.8 x 8 (Size F)
- g** **Jaw** dia. 27.8 x 10 (Size G)

Arbre d'entraînement

- a** **Cône 1 : 5** Ø 17 x 17
(taille F)
- b** **Cône 1 : 5** Ø 20 x 20
(palier additionnel)
- a** **Cône 1 : 5** Ø 25 x 25
(taille G)
- c** **Cône 1 : 8** Ø 17,46
- d** **Arbre cannelé** DIN 5482
B 17 x 14
- g** **Arbre tournevis** Ø 17,8 x 8
(taille F)
- g** **Arbre tournevis** Ø 27,8 x 10
(taille G)

 Bild / Fig. 1 ① A b ...101	 Bild / Fig. 2 ① A d ...103	 Bild / Fig. 3 ① A a ...101	 Bild / Fig. 4 ① C g ...104	 Bild / Fig. 5 ① A b ...102
 Bild / Fig. 6 ① A d ...101	 Bild / Fig. 7 ① ... b ...201	 Bild / Fig. 8 ① ... g ...202	 Bild / Fig. 9 ① A b ...201	 Bild / Fig. 10 ① A d ...213
 Bild / Fig. 11 ① A a ...101 ...201	 Bild / Fig. 12 ① C g ...117 ...217	 Bild / Fig. 13 ① A b ...201	 Bild / Fig. 14 ① A d ...203	 Bild / Fig. 15 ① E a ...204
 Bild / Fig. 16 ② B c ...224	 Bild / Fig. 17 ① C g ...217	 Bild / Fig. 18 ① A a ...201	 Bild / Fig. 19 ② B d ...223	 Bild / Fig. 20 ① D a ...206
 Bild / Fig. 21 ① A a ...201	 Bild / Fig. 22 ① A a ...203			

Erläuterung der Typformel

**Bauart:**

- S – Buchse
- 11 – Standardausführung
- 12 – Standardausführung mit Vorsatzlager
- 13 – Standardausführung reversierbar
- 14 – Standardausführung reversierbar mit Vorsatzlager
- 22 – Standardausführung ansteuerbar

Abweichende Hauptmerkmale:

- A – neue Axialfeld-Dichtungen
- B – verstiftet Flansch/Gehäuse
- D – Diagonal-Verschraubung

Abweichende Nebenmerkmale:

- V – Viton
- L – lange Lager
- J – interne Leckölrückführung, 2 Rückschlagventile im Deckel
- D – Druckbegrenzungsventil
- DP – Proportionaldruckventil
- 21 – eingest. Druck (Wert in $\frac{p}{10}$)
- P – Hochdruck-Wellendichtung
- W – Deckel verzinkt
- Q – externer Leckölanschluß – Querabführung
- H – 2. Wellenende

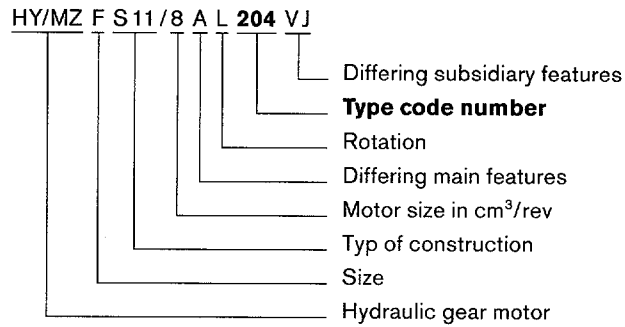
Erläuterung der Typenkennzahl HY/MZFS ... / ...

Kennzahl	Flansch	Durchschraubausführung	Welle	Gehäuseanschlüsse	weitere Merkmale
201	EP-Ø 80 4xM 8		Kegel 1:5 Ø 17 x 17	Bosch-LB	ohne Vorsatzlager
	EP-Ø 80 4x8 M		Kegel 1:5 Ø 20 x 20	Bosch-LB	mit Vorsatzlager
202	siehe 201		siehe 201	siehe 201	mit Vorsatzlager, jedoch Rücklauf belastbar
203	siehe 201		Zahnwelle B 17+14 DIN 5482	siehe 201	
204		EP-Ø 50 IHC-LB 2xM 10	siehe 201	Bosch-LB	
205		siehe 204	siehe 201	Bosch-LB 45° verdreht	
206		siehe 204	siehe 201	Bosch-LB 7°30' verdreht	
207		siehe 204	siehe 203	siehe 201	
208		siehe 204	siehe 203	siehe 201	
209		siehe 204	siehe 203	Druck R 1/2" Saug R 1/2"	
217		EP-Ø 52 4xM 10	Klaue Ø 17,8x8	siehe 201	ohne WDR, mit Mitnehmer, mit EP O-Ring
223	siehe 224		siehe 203	siehe 224	wie 201
224	EP-Ø 36,47 4xM 8 Plessey		Kegel 1:8 Ø 16,65 M 12x1,5	Plessey-LB	wie 201
231	EP-Ø 52 2xM 10 ZF-Luftpr.		Klaue Ø 17x8 mit WDR	siehe 201	Anbau an Luftpresser verlängertes Antrieb-Klaunen-Zahnrad, EP-O-Ring SRV 12 l/min, DBV 70 bar
235	EP-Ø 80 4xM 8		Zyl. Welle Ø 16,6	siehe 201	Welle mit Paßfelder Wellendichtung mit Hochdruckring
236	wie 201		ANSI 9 Z. 16/32 SP	wie 201	wie 201

Erläuterung der Typenkennzahl HY/MZGS .../...

Kennzahl	Flansch	Durchschraub- ausführung	Welle	Gehäuse- anschlüsse	weitere Merkmale
401	EP-Ø 105 4xM 10		Kegel 1:5 Ø 25x25 M 16x1,5	Bosch-LB	wie Pumpe
	EP-Ø 105 4xM 10		Kegel 1:5 Ø 25x25 M 16x1,5	Bosch-LB	reversierbar, Leckölanschluß im Deckel Zu- und Ablauf gleiches LB
417		EP-Ø 52 2xM 10 KHD-LB	Klaue Ø 27,8x10	siehe 101	wie 101

Explanation of type code



Type of construction:

- S – Bushing
- 11 – Standard version
- 12 – Standard version with outrigger bearing
- 13 – Standard version, reversible
- 14 – Standard version, reversible with outrigger bearing
- 22 – Standard version, controllable

Differing main features:

- A – New axial field seals
- B – Pinned D – Diagonal connector

Differing subsidiary features:

- V – Viton L – Long bearings
- J – Internal leakage oil return, 2 non-return valves in cover
- D – Pressure-relief valve
- DP – Proportional pressure valve
- 21 – Set pressure, value in $\frac{P}{10}$
- P – High-pressure shaft sealing ring
- W – Galvanized/lacquered castings
- Q – External leakage oil port transverse discharge
- H – 2nd shaft end (with additional threaded connection in end cover)

Explanation of type code number HY/MZFS ... / ...

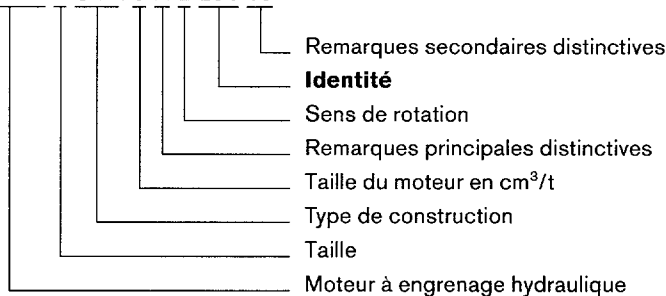
Code no.	Flange	Through-bolt version	Shaft	Body ports	Further features
201	Spigot dia. 80 4 x M 8		Taper 1:5 Dia. 17 x 17	Bosch port config.	Without outrigger bearing
	Spigot dia. 80 4 x 8 M		Taper 1:5 Dia. 20 x 20	Bosch port config.	With outrigger bearing
202	See 201		See 201	See 201	With outrigger bearing, but return loadable
203	See 201		Splined shaft B 17 + 14 DIN 5482	See 201	
204		Spigot dia. 50 IHC port config. 2 x M 10	See 201	Bosch port config.	Reversible, leakage oil port in cover Same port config. for inlet and outlet
205		See 204	See 201	Bosch port config. turned through 45°	As 204
206		See 204	See 201	Bosch port config. turned through 7°30'	As 204
207		See 204	See 203	See 201	
208		See 204	See 203	See 201	
209		See 204	See 203	Outlet R 1/2" Inlet R 1/2"	
217		Spigot dia. 52 4 x M 10	Jaw Ø 17,8 x 8	See 201	As 204, but without seal ring, with coupling and spigot O-ring
223	See 224		See 203	See 224	As 201
224	Spigot dia. 36,47 4 x M 8 Plessey		Taper 1:8 dia. 16,55 M 12 x 1,5	Plessey port config.	As 201
231	Spigot dia. 52 2 x M 10 ZF air compressor		Jaw dia. 17 x 8 with shaft seal	See 201	Mounting on air compressor Extended drive claw gear wheel, pilot O-ring FCV 12 l/min, PRV 70 bar
235	Spigot dia. 80 4 x M 8		Cyl. shaft Ø 16,6	See 201	Shaft with parallel key Shaft seal with high-pressure ring
236	See 201		ANSI 9 T. 16/32 SP	See 201	See 201

Explanation of type code number HY/MZGS ... /...

Code no.	Flange	Through-bolt version	Shaft	Body ports	Further features
401	Spigot dia. 105 4xM 10		Taper 1:5 dia. 25x25 M 16x1.5	Bosch port config.	As pump
	Spigot dia. 105 4xM 10		Taper 1:5 dia. 25x25 M 16x1.5	Bosch port config.	Reversible, leakage oil port in cover same port config. for inlet and outlet
417		Spigot dia. 52 2xM 10 KHD port config.	Jaw dia. 27.8x10	See 101	As 101

Explications relatives à la codification

HY/MZ F S 11/8 A L 204 VJ



Type de construction:

- S – Douille
 11 – Modèle standard
 12 – Modèle standard avec palier additionnel
 13 – Modèle standard réversible
 14 – Modèle standard réversible avec palier additionnel
 22 – Modèle standard avec plaque pilotable

Remarques principales distinctives:

- A – Joints des champs de compensation des jeux axiaux
 B – Avec goupille D – Raccord diagonal

Remarques secondaires distinctives:

- V – Viton L – Palier long
 J – Retour de fuites interne, 2 clapets anti-retour dans le couvercle
 D – Limiteur de pression DP – Valve de pression à effet proportionnel
 21 – Pression préréglée, valeur en $\frac{p}{10}$
 P – Joint d'arbre haute pression
 W – Pièces en fonte galvanisée/laquée
 Q – Orifice de fuites externe – conduite d'évacuation transversale
 H – Deuxième bout d'arbre (avec raccord fileté supplémentaire dans le couvercle final)

Explications relatives à l'identité HY/MZFS ... / ...

Code identité	Flasque	Modèle à vis traversantes	Arbre	Raccordement orifices	Autres caractéristiques
201	centr. Ø 80 4x8 M		cône 1:5 Ø 17x17	Plan pose Bosch	Sans palier additionnel
	centr. Ø 80 4x8 M		cône 1:5 Ø 20x20	Plan pose Bosch	Avec palier additionnel
202	voir 201		voir 201	voir 201	Avec palier additionnel, toutefois possibilité de charger le retour
203	voir 201		Arbre can. B 17+14 DIN 5482	voir 201	
204		centr. Ø 50 Plan pose IHC 2xM 10	voir 201	Plan pose Bosch	Réversible, orifice de fuites dans le couvercle entrée et sortie avec même plan de pose
205		voir 204	voir 201	PP Bosch Tors. 45°	comme 204
206		voir 204	voir 201	PP Bosch Tors. 7°30'	comme 204
207		voir 204	voir 203	voir 201	
208		voir 204	voir 203	voir 201	
209		voir 204	voir 203	pression R 1/2" Aspiration R 1/2"	
217		centr. Ø 52 4xM 10	arb. tourn. Ø 17,8x8	voir 201	comme 204, toutefois sans joint d'arbre, avec entraîneur, avec joint torique de centrage
223	voir 224		voir 203	voir 224	comme 201
224	centrage Ø 36,47 4xM 8 Plessey		cône 1:8 Ø 16,65 M 12x1,5	plan pose Plessey	comme 201
231	centr. Ø 52 2xM 10 compr. ZF		arb. tourn. Ø 17x8 av. joint d'arbre	voir 201	montage sur compresseur pignon de l'arbre tournevis pour entraînement rallongé, joint torique de centrage régulateur de débit 12 l/min, limit. pression 70 bar
235	centr. Ø 80 4xM 8		arb. cyl. Ø 16,96	voir 201	arbre avec clavette parallèle joint d'arbre avec bague haute pression
236	voir 201		ANSI 9 D. 16/32 SP	voir 201	voir 201

Explications relatives à l'identité HY/MZGS .../...

Code identité	Flasque	Modèle à vis traversantes	Arbre	Raccordement orifices	Autres caractéristiques
401	centr. Ø 105 4xM 10		cône 1:5 Ø 25 x 25 M 16 x 1,5	plan pose Bosch	comme pompe
	centr. Ø 105 4xM 10		cône 1:5 Ø 25 x 25 M 16 x 1,5	plan pose Bosch	réversible, orifice de fuites dans le couvercle entrée et sortie avec plan de pose identique
417		centr. Ø 52 2xM 10 PP KHD	arbre tournevis Ø 27,8 x 10	voir 101	comme 101

Bestellnummer Part number Référence	Typformel Type code Codification	Bild Fig. Fig.	kg	Freigabe Release Homologation	Zeichnung Drawing Dessin	Ersatz Replacement Remplacement
0511 315 001 Amman	MZFS 11/5,5 R 206	27		511/88/4	A 511 231 017	
301 Case Vibromax	MZFS 11/5,5 L 207	28		511/89/3	A 511 231 018	
601 Bomag	MZFS 13/5,5 BA 204	15		511/85/2	A 511 230 622	
602 ABG	MZFS 13/5,5 BA 204	15		511/94/8	A 511 230 622	
0511 325 001	MZFS 11/5,5 R 201	11	2,85	511/82/4	A 511 240 001	
002 Case	MZFS 11/5,5 R 223	19		511/89/5	A 511 241 021	
003 Zeppelin	MZFS 11/5,5 R 201 D 15			511/93/13	A 511 240 742	
300	MZFS 11/5,5 L 201	11	2,85	511/82/5	A 511 240 001	
600 ABG-Werke	MZFS 13/5,5 A 231			511/89/4	A 511 242 608	
601 LTS	MZFS 13/5,5 BA 201	11		511/94/12	A 511 240 630	
0511 345 001 Tumoba	HY/MZFS 12/5,5 R 201	9		511/93/14	A 511 243 021	
300 Tumoba	HY/MZFS 12/5,5 L 201	9		511/93/15	A 511 243 021	
600 Bomag	MZFS 14/5,5 201	13	3,45	511/78/1	A 511 243 607	0 511 345 601
601	MZFS 14/5,5 A 201	13		511/84/4	A 511 243 612	
0511 401 600	MZES 3/8 201	7	5,6	511/67/2		**)
601 Bomag	MZFS 3/8 104	-	2	511/71/3	A 511 250 004	**)
602 Liebherr	MZES 3/8 202	8	5,6	511/73/4	HY093/1B1/A	**)
603 Bomag	MZFS 13/8 204	-	2	511/74/2		**)
0511 410 002	MZFR 1/8 BR 104	4	1,4	511/68/3		0 511 415 001
003 Ahlmann	MZFR 1/8 BR 105	ähnl. 4	1,4	511/69/10	A 511 202 001	**)
004 Poclain	MZFR 1/8 CR 106	ähnl. 4	1,4	511/71/2	A 511 200 001	**)
300 Haar	MZFR 1/8 BL 104	4	1,4			0 511 415 300
0511 415 001 Haar	MZFS 11/8 R 217	12	2,5	511/77/9	A 511 232 001	
002 Weisser	MZFS 11/8 R 204	15	2,5	511/79/1	A 511 230 005	**)
300 Haar	MZFS 11/8 L 217	12	2,5	511/77/9	A 511 232 001	
301 Weisser	MZFS 11/8 L 204	-	2,5	511/78/26	A 511 230 005	
302 FMB	MZFS 11/8 L 219 H	ähnl. 12		511/89/2	A 511 232 402	

— verboten / withdrawn / interdit

***) kein Ersatz / no replacement / pas de remplacement

*) nicht einbaugleich / interchangeable except overall dimensions / montage non identique

Bestellnummer Part number Référence	Typformel Type code Codification	Bild Fig. Fig.	kg	Freigabe Release Homologation	Zeichnung Drawing Dessin	Ersatz Replacement Remplacement
0 511 415 303 FMB	MZFS 11/8 L 204 H	ähnl. 15		511/89/6	A 511 230 409	
600 Bomag	MZFS 13/8 205	ähnl. 15	2,5	511/78/2	A 511 230 607	**)
601 Hamm	MZFS 13/8 204	15	2,5	511/78/23	A 511 230 601	**)
602 RBIT- General-Hydr.	MZFS 13/8 217	–	2,5	511/82/1	A 511 232 601	**)
603	MZFS 13/8 AL 204 VJ	15		511/83/11	A 511 230 617	
604	MZFS 13/8 A 209 J			511/83/5	A 511 231 626	
605	MZFS 13/8 A 217	17		511/83/8	A 511 232 624	
606	MZFS 13/8 A 204	ähnl. 20		511/84/14	A 511 230 611	
607 Bomag	MZFS 13/8 BA 204 Q	20		511/85/1	A 511 230 618	
608 Schmidt	MZFS 13/8 A 209	21		511/86/1	A 511 231 627	
609 FMB	MZFS 13/8 A 209 H	ähnl. 12		511/90/1	A 511 232 636	
610 O & K	MZFS 13/8 A 212/1			511/92/1	A 511 230 628	
0 511 420 003	MZFR 1/8 CR 103	2	1,7	511/66/1		0 511 425 002
303	MZFR 1/8 CL 103	2	1,7	511/66/1		0 511 425 301
304 Krauss-Maffei	MZFR 1/8 CL 108	–	1,7	511/73/1	HY059/3B1/A	**)
0 511 425 001 Petters	MZFS 11/8 R 201	11	2,9	511/76/7	A 511 240 001	
002	MZFS 11/8 R 203	10	2,9	511/78/6	A 511 241 001	
003 Case Vibromax	MZFS 11/8 R 223	19		511/87/1	A 511 241 021	
004 ACCORD	MZFS 11/8 BR 201 P	9		511/92/2	A 511 240 022	
005 Spila	MZFS 11/8 BR 201 DP 18 V			511/93/18	A 511 240 702	
006 Bomag	MZFS 11/8 BR 201 DP 4			511/93/19	A 511 240 728	
007 Zeppelin	MZFS 11/8 BR 201 D 15			511/94/1	A 511 240 742	
008 Atlas	MZFS 11/8 BR 201 D 10			511/94/6	A 511 240 742	
300 Harnischfeger	MZFS 11/8 L 201	11	2,9	511/76/1	A 511 240 001	
301 Pietsch	MZFS 11/8 L 203	10	2,9	511/76/5	A 511 241 001	
600 Matral	MZFS 13/8 201	ähnl. 10	2,9	511/78/5	A 511 240 601	0 511 425 601

————— verboten / withdrawn / interdit

**) kein Ersatz / no replacement / pas de remplacement

*) nicht einbaugleich / interchangeable except overall dimensions / montage non identique

Bestellnummer Part number Référence	Typformel Type code Codification	Bild Fig. Fig.	kg	Freigabe Release Homologation	Zeichnung Drawing Dessin	Ersatz Replacement Remplacement
0 511 425 601	MZFS 13/8 A 201	18		511/84/1	A 511 240 610	
602 Case Vibromax	MZFS 13/8 A 223	19		511/87/2	A 511 241 614	
603 Case	MZFS 13/ 8 A 203	14		511/90/3	A 511 241 607	
604 IR-ABG	MZFS 13/8 BA 231			511/95/2	A 511 242 608	
0 511 440 004	MZFR 2/8 CR 101	1	2,4	511/66/1		0 511 445 001
005 KHD	MZFR 2/8 CR 106	ähnl. 1	2,4	511/69/11	HY059/4B1/A	**)
006 Schaumlöffel	MZFR 5/8 BR 102	–	2,4	511/73/2	A 511 213 001	**)
303	MZFR 2/8 CL 101	1	2,4	511/66/1	HY054/8B1/A	0 511 445 300
0 511 445 001 Vemag	MZFS 12/8 R 201	9	3,5	511/77/5	A 511 243 021	
002 ERO	MZFS 12/8 R 202	–	3,5	511/81/4	A 511 243 001	
003 Liebherr	MZFS 12/8 R 201 D 20	ähnl. 13		511/91/3	A 511 243 709	
300	MZFS 12/8 L 201	9	3,5	511/78/15	A 511 243 021	
301 Petter	MZFS 12/8 L 201 D 18	13		511/91/5	A 511 243 709	
302 Rauch	MZFS 12/8 L 201 D 16			511/93/8	A 511 243 721	
600 Herbort	MZFS 14/8 201	–	3,5	511/80/3	A 511 243 601	0 511 445 601
601	MZFS 14/8 A 201	13		511/84/3	A 511 243 612	
0 511 465 300 ABG-Werke	MZFFS 11/8 + 8 L 101	–	6,3	511/78/25	A 511 244 001	
0 511 501 600	MZES 3/11 201	7	5,7	511/67/2		
0 511 510 001 Haar	MZFR 1/11 BR 104	4	1,8	511/74/1	A 511 202 001	0 511 515 001
300	MZFR 1/11 BL 104	4	1,8	511/69/1		0 511 515 300
0 511 515 001 Haar	MZFS 11/11 R 217	12	2,6	511/77/10	A 511 232 001	
300 Haar	MZFS 11/11 L 217	12	2,6	511/77/6	A 511 232 001	
600	MZFS 13/11 217	–	2,6	511/80/2	A 511 232 601	0 511 515 602
601	MZFS 13/11 A 204	15		511/83/6	A 511 230 611	
602	MZFS 13/11 A 217	17		511/84/5	A 511 232 624	
603 Handtmann	MZFS 13/11 AB 204 QW			511/88/5 N 1	A 511 230 627	

— verboten / withdrawn / interdit

***) kein Ersatz / no replacement / pas de remplacement

*) nicht einbaugleich / interchangeable except overall dimensions / montage non identique

Bestellnummer Part number Référence	Typformel Type code Codification	Bild Fig. Fig.	kg	Freigabe Release Homologation	Zeichnung Drawing Dessin	Ersatz Replacement Remplacement
0511 515 604 Viereck	MZFS 13/11 A 207	ähnl. 15		511/91/10	A 511 231 628	
605 Küblbeck	MZFS 13/14 BA 204			511/95/3	A 511 230 611	
0511 520 003	MZFR 1/11 CR 103	2	2,0	511/66/1		0 511 525 002
302	MZFR 1/11 CL 103	2	2,0	511/66/1		0 511 525 301
303 Volvo	MZFR 1/11 CL 101	3	2,0	511/70/1	A 511 210 001	0 511 525 300
0511 525 001 Kässbohrer	MZFS 11/11 R 201	11	3,0	511/74/3	A 511 240 001	
002	MZFS 11/11 R 203	10	3,0		A 511 241 001	
003 MAN	MZFS 11/11 R 201 VDP 18			511/88/1	A 511 240 702	
004 Hydroservicio	MZFS 11/11 R 224	16	3,0	511/88/2	A 511 240 301	**)
005 Schlüter	MZFS 11/11 R 201 VDP 13			511/90/4	A 511 240 702	
006 MAN	MZFS 22/11 R 201	22		511/91/9	A 511 240 726	**)
007 MAN	MZFS 11/11 BR 201 DP 21 V			511/93/12	A 511 240 735	**)
300 Kässbohrer	MZFS 11/11 L 201	11	3,0	511/78/4	A 511 240 001	
301	MZFS 11/11 L 203	10	3,0	511/78/8	A 511 241 001	
302 RBIT-Merlo	MZFS 11/11 L 224	16	3,0	511/78/22	A 511 240 301	**)
303 RBCH	MZFS 11/14 L 203	10		511/90/7	A 511 241 001	
600	MZFS 13/11 203	14	3	511/78/19	A 511 241 601	0 511 525 601
601	MZFS 13/11 A 203	14		511/84/6	A 511 241 607	
603 Bomag	MZFS 13/11 A 203 Q			511/89/10	A 511 241 613	
0511 540 004	MZFR 2/11 CR 101	1	2,7	511/66/1	HY059/4B1/A	0 511 545 001
006	MZFR 5/11 BR 101	6	2,7	511/68/3		0 511 525 600
007 Matisa	MZFR 5/11 BR 102	5	2,7	511/70/2	A 511 213 101	0 511 545 002
0511 540 303	MZFR 2/11 CL 101	1	2,7	511/66/1		0 511 545 300
305	MZFR 5/11 BL 101	6	2,7	511/66/1		0 511 525 600
0511 545 001 Erbach	MZFS 12/11 R 201	9	3,6	511/78/3	A 511 243 021	
002	MZFS 12/11 R 202	9	3,6	511/79/4	A 511 243 001	

————— verboten / withdrawn / interdit

**) kein Ersatz / no replacement / pas de remplacement

*) nicht einbaugleich / interchangeable except overall dimensions / montage non identique

Bestellnummer Part number Référence	Typformel Type code Codification	Bild Fig. Fig.	kg	Freigabe Release Homologation	Zeichnung Drawing Dessin	Ersatz Replacement Remplacement
0 511 545 003 O + K	MZFS 12/11 RD 201 D 15			511/86/3	A 511 243 709	
300	MZFS 12/11 L 201	9	3,6	511/78/16	A 511 243 021	
IVECO	301 MZFS 12/14 L 201	201		511/89/7	A 511 243 021	
MFB	302 MZFS 12/11 DL 201 D 15	ähnl. 13		511/90/2	A 511 243 709	
Rauch	303 MZFS 12/11 L 201 D 16			511/93/20	A 511 243 721	
	600 MZFS 14/11 201	13	3,6	511/78/20	A 511 243 601	**)
	601 MZFS 14/11 A 201	13		511/83/2	A 511 243 612	
	602 MZFS 14/11 A 201	ähnl. 13		511/91/1	A 511 243 628	
DYNAPAC	0 511 601 600 MZES 3/16 201	7	6,0	511/67/2		**)
	601 MZES 3/16 202	8	5,9	511/67/3	HY093/1 B 1/A	**)
0 511 610 002	MZFR 1/16 BR 104	4	2,2	511/68/3		0 511 615 002
	301 MZFR 1/16 BL 104	4	2,2	511/68/3		0 511 615 301
0 511 615 001 Haar	MZFS 11/19 R 217	12	3,2	511/74/4	A 511 232 001	
	002 MZFS 11/16 R 217	12	30	511/77/3	A 511 232 001	
Eder	003 MZFS 11/19 R 212/1	25		511/93/9	A 511 230 011	
Haar	300 MZFS 11/19 L 217	12	3,2	511/74/5	A 511 232 001	
	301 MZFS 11/16 L 217	12	3,0	511/74/6	A 511 232 001	
Bomag	600 MZFS 13/16 217	12	3,0	511/77/11	A 511 232 601	0 511 615 607
Agria	601 MZFS 13/16 207	15	3,0	511/78/21	A 511 231 601	**)
Hamm	602 MZFS 13/16 204	15	3,0	511/78/24	A 511 230 601	**)
Haar	603 MZFS 13/19 217	12	3,2	511/79/2	A 511 232 601	0 511 615 608
	604 MZFS 13/16 208	ähnl. 15	3,0	511/79/5	A 511 231 613	**)
Hamm	605 MZFS 13/16 206	—	3,0	511/81/2	A 511 230 608	**)
	606 MZFS 13/16 A 208 J	ähnl. 15	3,0	511/83/1	A 511 231 619	
	607 MZFS 13/16 A 217	17		511/84/7	A 511 232 624	
	608 MZFS 13/19 A 217	17		511/84/8	A 511 232 624	

— verboten / withdrawn / interdit

***) kein Ersatz / no replacement / pas de remplacement

*) nicht einbaugleich / interchangeable except overall dimensions / montage non identique

Bestellnummer Part number Référence	Typformel Type code Codification	Bild Fig. Fig.	kg	Freigabe Release Homologation	Zeichnung Drawing Dessin	Ersatz Replacement Remplacement	
0 511 620 609	MZFS 13/16 A 206	20		511/84/13	A 511 230 608		
004	MZFR 1/16 CR 103	2	2,3	511/66/1		0 511 625 001	
303	MZFR 1/16 CL 103	2	2,3	511/66/1		0 511 625 301	
0 511 622 001	MZFR 1/20 CR 103	2	2,4	511/69/2		**)	
003	MZFR 1/19 CR 103	2	2,4	511/69/6	HY059/3 B 1/A	0 511 625 002	
KHD	004	MZFR 1/19 BR 103	ähnl. 2	2,5	511/71/1	A 511 211 004	
KHD	0 511 625 001	MZFS 11/16 R 203	10	3,4	511/78/9	A 511 241 001	
	002	MZFS 11/19 R 203	10	3,6	511/78/11	A 511 241 001	
	003	MZFS 11/19 R 201			511/82/3	A 511 240 001	
Jacobsen	004	MZFS 11/16 R 253			511/86/2	A 511 241 801	
Pregler	005	MZFS 11/16 R 201	11		511/89/11	A 511 240 001	
Busatis	006	MZFS 11/16 BR 203 P	10		511/93/1	A 511 241 031	
Busatis	007	MZFS 11/19 BR 203 P	10		511/93/2	A 511 241 031	
DAF	008	MZFS 22/19 R 201 DP 21 V	ähnl. 21		511/93/6	A 511 240 731	**)
DAF	009	MZFS 11/19 R 201	11		511/93/7	A 511 240 001	
RBSW	010	MZFS 22/16 BR 201 DP 21 V	21		511/93/17	A 511 240 731	**)
RBSW	011	MZFS 11/16 BR 201 DP 21 V	21		511/94/7	A 511 240 735	**)
MAN	012	MZFS 11/19 BR 201 DP 21 V			511/94/11	A 511 240 702	
Reformwerke Wels	300	MZFS 11/19 L 203	10	3,6	511/76/6	A 511 241 001	
	301	MZFS 11/16 L 203	10	3,4	511/78/10	A 511 241 001	
MAN	302	MZFS 11/16 L 274	-	3,4	511/81/3	A 511 240 101	
	303	MZFS 11/19 L 223	19		511/83/12	A 511 241 021	
Kunzelmann	304	MZFS 11/16 L 223	19		511/84/15	A 511 241 021	
RBIT	305	MZFS 11/19 L 201 V	20		511/91/6	A 511 240 101	
DAF	306	MZFS 22/19 L 201 DP 21 V	21		511/92/3	A 511 240 708	**)
RBNL	307	MZFS 11/16 BL 201	11		511/93/16	A 511 240 029	

— verboten / withdrawn / interdit

**) kein Ersatz / no replacement / pas de remplacement

*) nicht einbaugleich / interchangeable except overall dimensions / montage non identique

Bestellnummer Part number Référence	Typformel Type code Codification	Bild Fig. Fig.	kg	Freigabe Release Homologation	Zeichnung Drawing Dessin	Ersatz Replacement Remplacement
0 511 625 308	MZFS 11/19 BL 201			511/95/1	A 511 240 001	
600	MZFS 13/16 201	11	3,4	511/77/4	A 511 240 601	0 511 625 602
601	MZFS 13/16 203	14	3,4	511/78/18	A 511 241 601	0 511 625 603
602	MZFS 13/16 A 201	18		511/84/2	A 511 240 610	
603	MZFS 13/16 A 203	14		511/84/9	A 511 241 607	
604	MZFS 13/16 A 291 J			511/95/5	A 511 240 631	
RBSW						
0 511 640 005	MZFS 1/16 CR 101	1	3,0	511/66/1		0 511 645 001
009	MZFR 5/16 BR 101	ähnl. 6	3,0	511/68/3		**)
010	MZFR 5/16 BR 102	5	3,0	511/68/3	A 511 213 101	0 511 645 600
304	MZFR 2/16 CL 201	1	3,0	511/66/1		0 511 645 300
308	MZFR 5/16 BL 101	6	3,0	511/68/3		0 511 625 601
309	MZFR 5/16 BL 102	5	3,0	511/68/3		0 511 645 600
0 511 645 001	MZFS 12/16 R 201	9	3,8	511/78/17	A 511 243 021	
002	MZFS 12/16 R 202	–	4,0	511/80/1	A 511 243 001	
Ammann						
003	MZFS 12/16 R 301	9		511/83/13	A 511 243 021	
004	MZFS 12/19 R 201 V	9		511/91/8	A 511 243 101	
Liebherr						
300	MZFS 12/16 L 201	9	3,8	511/77/2	A 511 243 021	
Hoes						
301	MZFS 12/16 L 202	–	4,0	511/80/1	A 511 243 001	
Ammann						
302	MZFS 12/19 L 201	–	4,2	511/80/4	A 511 243 021	
Kässbohrer						
303	MZFS 12/16 L 201 V	9		511/84/16	A 511 243 101	**)
FIAT						
304	MZFS 12/19 BL 201 DP 21 V			511/94/2	A 511 243 723	**)
Pregler						
305	MZFS 12/19 BL 201 DP 18 V			511/95/4	A 511 243 720	
Pregler						
600	MZFS 14/16 201	13	4	511/77/7	A 511 243 601	**)
601	MZFS 14/16 A 201	13		511/83/3	A 511 243 612	
602	MZFS 14/16 A 201 J	ähnl. 13		511/83/7	A 511 243 617	
603	MZFS 14/19 A 201	13		511/84/12	A 511 243 612	

———— verboten / withdrawn / interdit

***) kein Ersatz / no replacement / pas de remplacement

*) nicht einbaugleich / interchangeable except overall dimensions / montage non identique

Bestellnummer Part number Référence	Typformel Type code Codification	Bild Fig. Fig.	kg	Freigabe Release Homologation	Zeichnung Drawing Dessin	Ersatz Replacement Remplacement
0511645604 Rauch	MZFS 14/16 A 201 Q	13		511/88/3	A 511 243 625	**)
605 DYNAPAC	MZFS 14/16 A 201	ähnl. 13		511/91/2	A 511 243 628	
0511665600	MZFFS 13/16 + 16 A 201	11		511/83/10	A 511 244 601	
0511701600	MZES 3/22,5 101	7		511/67/2		**)
601	MZES 3/22,5 102	8		511/67/3	HY 093/1 B 11	**)
0511715001 Haar	MZFS 11/22,5 R 217	12	3,4	511/76/2	A 511 232 001	
002 Busatis	MZGS 11/45 R 117	12	9,7	511/77/8	A 511 432 001	
003 Eder	MZFS 11/22,5 R 212/1	25		511/90/6	A 511 230 011	
300 Haar	MZFS 11/22,5 L 217	12	3,4	511/77/1	A 511 232 001	
301 FMB	MZFS 11/22,5 L 219 H			511/89/9	A 511 232 402	
600 Haar	MZFS 13/22,5 217	12	3,4	511/79/6	A 511 232 601	0511 715 601
601	MZFS 13/22,5 A 217	17		511/84/10	A 511 232 624	
0511720001 Vögele	MZGR 1/32 AR 101	3	5,9	511/64/1		0511 725 002
300	MZGR 1/32 AL 101	3	5,9	511/64/1		0511 725 301
0511722001 Busatis	MZGR 1/45 AR 101	3	9	511/68/1		0511 725 003
301 Busatis	MZGR 1/45 AR 101	3	9	511/68/1		0511 725 302
0511724003	MZFR 1/22,5 CR 103	2	2,5	511/66/1		0511 725 004
0511724004 Class	MZFR 1/22,5 CR 101	3	2,5	511/72/1	A 511 210 001	0511 725 005
302	MZFR 1/22,5 CL 103	2	2,5	511/66/1		0511 725 303
0511725001	MZGS 11/22,5 R 101	11	9,0	511/72/2	A 511 440 001	
002	MZGS 11/32 R 101	11	9,4	511/72/2	A 511 440 001	
003	MZGS 11/45 R 101	11	9,9	511/72/2	A 511 440 001	
004	MZFS 11/22,5 R 203	10	3,8	511/78/12	A 511 241 001	
005	MZFS 11/22,5 R 201	11	3,9	511/78/14	A 511 240 001	
006 Busatis	MZFS 11/25 R 203	-		511/81/5	A 511 241 015	
007 Fella	MZFS 11/22,5 BR 235 L			511/89/8	A 511 240 019	**)

— verboten / withdrawn / interdit

**) kein Ersatz / no replacement / pas de remplacement

*) nicht einbaugleich / interchangeable except overall dimensions / montage non identique

Bestellnummer Part number Référence	Typformel Type code Codification	Bild Fig. Fig.	kg	Freigabe Release Homologation	Zeichnung Drawing Dessin	Ersatz Replacement Remplacement
0511725008 Kuhn	MZFS 11/22,5 BR 236 L	213		511/91/4	A 511 241 027	
MAN	009 MZFS 22/22,5 R 201 V	201		511/92/5	A 511 240 710	**)
	010 MZFS 22/22,5 R 201 DP 21 V	22		511/92/6	A 511 240 726	**)
Busatis	011 MZFS 11/22,5 BR 203 LP	10		511/93/3	A 511 241 031	
Busatis	012 MZFS 11/25 BR 203 LP	10		511/93/4	A 511 241 031	
DAF	013 MZFS 22/22,5 R 201 DP 21 V	ähnl. 21		511/93/10	A 511 240 731	**)
MAN	014 MZFS 11/22,5 BR 201 DP 21 V	21		511/93/11	A 511 240 735	**)
ACCORD	015 MZFS 11/22,5 BR 201 P	ähnl. 21		511/94/3	A 511 240 022	
DAF	016 MZFS 11/22,5 BR 201 DP 21 V			511/94/4	A 511 240 746	**)
MAN	017 MZFS 11/22,5 BR 201 DP 21 V			511/94/9	A 511 240 702	
DAF	018 MZFS 11/22,5 BR 201	11		511/94/10	A 511 240 029	
	300 MZGS 11/22,5 L 101	11	9,0	511/72/2	A 511 440 001	
	301 MZGS 11/32 L 101	11	9,4	511/72/2	A 511 440 001	
	302 MZGS 11/45 L 101	11	9,9	511/72/2	A 511 440 001	
	303 MZFS 11/22,5 L 203	10	3,8	511/78/13	A 511 241 001	
	304 MZFS 11/22,5 L 201	11	3,9	511/79/8	A 511 240 001	
	305 MZFS 11/22,5 L 223	19		511/83/4	A 511 241 021	
Busatis	306 MZFS 11/25 BL 203 LP	10		511/93/5	A 511 241 031	
	600 MZGS 13/22,5 101	11	9	511/82/2	A 511 440 601	
	601 MZFS 13/22,5 A 201	18		511/83/9	A 511 240 610	
RBNL	602 MZFS 13/22,5 A 203	10		511/94/5	A 511 241 607	
0511726601	MZGR 3/32 A 101			511/66/3		**)
	602 MZGR 3/32 A 201	–		511/66/4		**)
	603 MZGS 13/28 101	11	9,2	511/76/3	A 511 440 601	
	604 MZGS 13/32 101	11	9,4	511/76/4	A 511 440 601	
0511728601	MZGR 3/45 A 101	–		511/66/3		**)
	602 MZGR 3/45 A 201	–		511/66/4		**)

— verboten / withdrawn / interdit

**) kein Ersatz / no replacement / pas de remplacement

*) nicht einbaugleich / interchangeable except overall dimensions / montage non identique

Bestellnummer Part number Référence	Typformel Type code Codification	Bild Fig. Fig.	kg	Freigabe Release Homologation	Zeichnung Drawing Dessin	Ersatz Replacement Remplacement
0511740001 Little Giant Belg.	MZGR 2/32AR 101	—		511/73/3	HY061/1 A 1/1	**)
0511745001	MZFS 12/22,5 R 201	9	4,8	511/79/3	A 511 243 021	
002 Liebherr	MZFS 12/22,5 R 201 VL	9		511/91/7	A 511 243 101	
300 Kässbohrer	MZFS 12/22,5 L 201	9	4,8	511/80/5	A 511 243 021	
0511745315 RBDK – Phoenix	MZFS 12/22,5 L 202	ähnl. 9	4,8	511/81/6	A 511 243 001	
601 Rauch	MZFS 14/22,5 A 201 Q	13		511/89/1	A 511 243 625	
0511746001 RBIT – Fiat	MZGS 12/32 R 111	—	9,4	511/81/1	A 511 443 013	**)

Bestellnummer Part number Référence	Typformel Type code Codification	Beschreibung Description Description	Freigabe Release Homologation	Ersatz Replacement Remplacement
1 517 221 069	8 cm ³ /U; L	UE-Motor, Klaue	51 U 5936	
071	16 cm ³ /U; L	UE-Motor		
083	16 cm ³ /U	UE-Klaue, reversierbar	511/83/10	
086	8 cm ³ /U	reversierbar, UE-Pumpe	511/84/3	
087	5,5 cm ³ /U	reversierbar, UE-Pumpe	511/84/4	
088	19 cm ³ /U	UE-Klaue, reversierbar	511/84/12	
089	16 cm ³ /U; L	UE-Klaue, Viton	511/84/16	
090	11 cm ³ /U	UE-Klaue, DBV 150 bar	511/86/3	
091	16 cm ³ /U	UE-Klaue, reversierbar LA 2 x M 12 x 1,5 seitl.	511/88/3	
092	22,5 cm ³ /U	UE, reversierbar	511/89/1	
093	14 cm ³ /U; L	MZFS 12/14 L, UE	511/89/7	
094	11 L	UE-Klaue, DBV 150 bar	511/90/2	
095	8 R	UE-Klaue, DBV 200 bar	511/91/3	
097	8 L	UE-Klaue, DBV 200 bar	511/91/5	
098	22,5 R	UE-Klaue, V, lange Lager	511/91/7	
099	19 R	UE-Klaue, V,	511/91/8	
102	5,5	UE-Klaue, reversierbar	511/92/4	
103	8 L	Klaue, EP 52, mit DBV 160 bar + RV	511/93/8	
104	22,5 L	UE-Klaue	511/93/25	
105	5,5 R	UE-Klaue	511/93/14	
106	5,5 L	UE-Klaue	511/93/15	
107	11 L	Klaue, DBV 160 bar	511/93/20	
108	19 L	UE, Prop-DBV im DC V	511/94/2	**)
109	19 L	UE, Prop-DBV 180 bar	511/95/4	