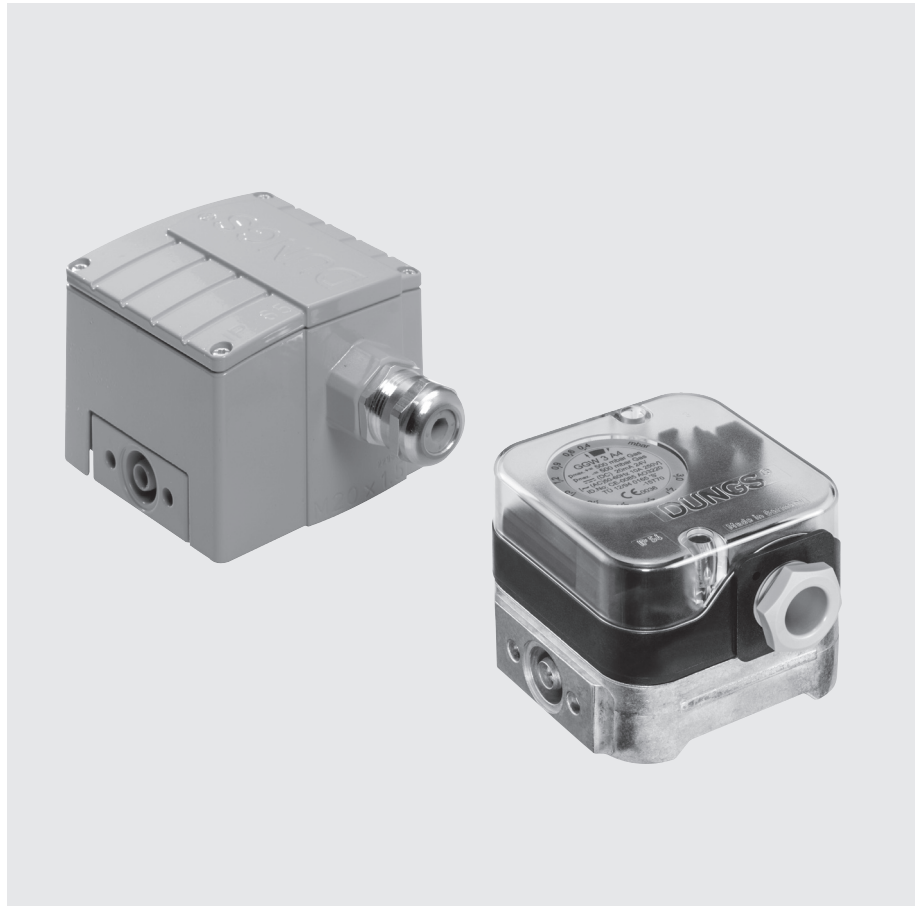


# Differenzdruckwächter für Gas, Luft, Rauch- und Abgase

GGW...A4  
GGW...A4-U  
GGW...A4/2  
GGW...A4-U/2

**DUNGS**<sup>®</sup>  
Combustion Controls

5.03



## Technik

Der Differenzdruckwächter GGW...A4 ist ein einstellbarer Gas-Differenzdruckwächter nach EN 1854 für Feuerungsanlagen.

Er ist geeignet zum Ein-, Aus- oder Umschalten eines Stromkreises bei sich änderndem Druck-Istwert zum eingestellten Sollwert.

Der Sollwert (Schaltpunkt) wird an einem Einstellrad mit Skala eingestellt. Serienmäßig im Metallgehäuse integrierter Meßstutzen.

## Anwendung

Differenzdrucküberwachung in der Feuerungs-, Lüftungs- und Klimatechnik. Differenzdruckwächter: Geeignet für Gase der Gasfamilien 1,2,3 und sonstige neutrale gasförmige Medien, sowie Luft, Rauch- und Abgase.

Buntmetallfrei, geeignet für Gase bis max. 0,1 vol. % H<sub>2</sub>S, trocken.

## Zulassungen

EG-Baumusterprüfbescheinigung nach:

- EG-Gasgeräteverordnung
- EG-Druckgeräterichtlinie

Druckwächter Klasse "S" nach EN 1854.

Zulassungen in weiteren wichtigen Gasverbrauchsändern.

## Funktion

Differenzdruckwächter im Über- und Unterdruckbereich. Der Differenzdruck wirkt über die Membrane gegen die Kraft der Einstellfeder auf den Mikroschalter. Der Druckwächter arbeitet ohne Hilfsenergie.

## Differenzdruckwächter GGW...A4 und GGW...A4-U

Das Schaltwerk spricht auf Differenzdruck an, der zwischen den beiden Druckkammern herrscht [G 1/4 (+) <-> G 1/8 (-)] und schaltet beim Über- bzw. Unterschreiten des eingestellten Sollwertes einen Stromkreis ein bzw. aus oder um.

## Geräteauswahl

Ist der geringere Druck [G 1/8 (-)] ein Überdruck gegenüber der Atmosphäre muß die Type GGW...A4 verwendet werden.

Ist der geringere Druck [G 1/8 (-)] ein Unterdruck gegenüber der Atmosphäre muß die Type GGW...A4-U verwendet werden.

## Überdruckwächter GGW...A4 Druckanschluß G 1/4 (+)

Einfach wirkender Druckwächter im Überdruckbereich.

Das Schaltwerk spricht auf Überdruck an, der beim Über- bzw. Unterschreiten des eingestellten Sollwertes einen Stromkreis ein- bzw. aus- oder umschaltet.

**Der Druckanschluß G 1/8 darf nicht verschlossen werden.**

## Unterdruckwächter GGW...A4-U Druckanschluß G 1/8 (-)

Einfach wirkender Druckwächter im Unterdruckbereich.

Das Schaltwerk spricht auf Unterdruck an, der beim Über- bzw. Unterschreiten des eingestellten Sollwertes einen Stromkreis ein- bzw. aus- oder umschaltet.

**Der Druckanschluß G 1/4 (+) darf nicht verschlossen werden.**

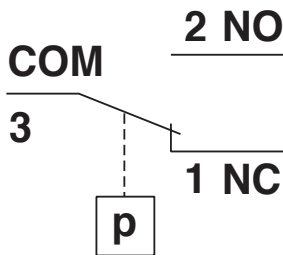
## Schaltfunktion

### Bei steigendem Druck:

1 NC öffnet, 2 NO schließt.

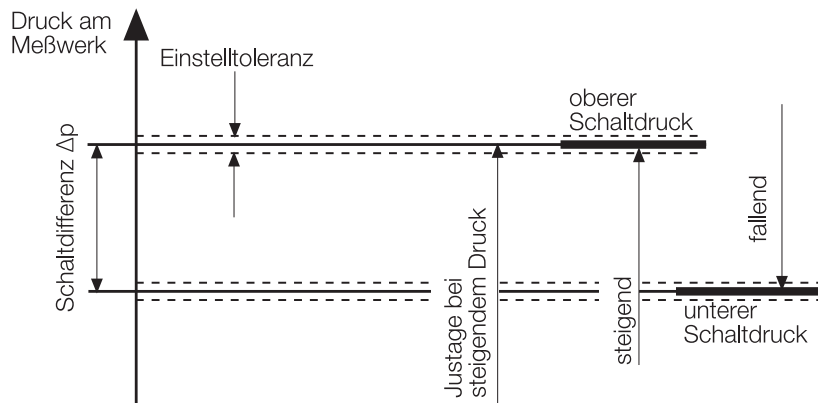
### Bei fallendem Druck:

1 NC schließt, 2 NO öffnet.



## Definition der Schaltdifferenz $\Delta p$

Die Schaltdifferenz  $\Delta p$  ist die Druckdifferenz zwischen dem oberen und unteren Schaltdruck.



## GGW...A4, Ausführung Haube klar Schutzart IP 54

### IP 54

5 Schutz gegen Eindringen von festen Fremdkörpern  $\varnothing \geq 1$  mm  
Schutz gegen den Zugang zu gefährlichen Teilen mit einem Draht,  $\varnothing \geq 1$  mm  
Vollständiger Berührungsschutz.

4 Schutz gegen Spritzwasser  
Es darf keine schädliche Wirkung haben.

## GGW...A4/2, Ausführung mit Metallgehäuse Schutzart IP 65

### IP 65

6 Schutz gegen Eindringen von Staub (staubdicht).  
Schutz gegen den Zugang zu gefährlichen Teilen mit einem Draht,  $\varnothing \geq 1$  mm  
Vollständiger Berührungsschutz.

5 Schutz gegen einen Wasserstrahl aus einer Düse, der aus allen Richtungen gegen das Betriebsmittel (Gehäuse) gerichtet wird.  
Es darf keine schädliche Wirkung haben (Strahlwasser).

## Technische Daten

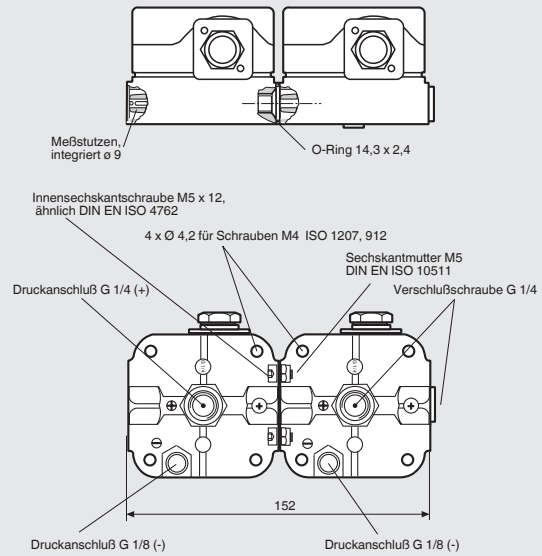
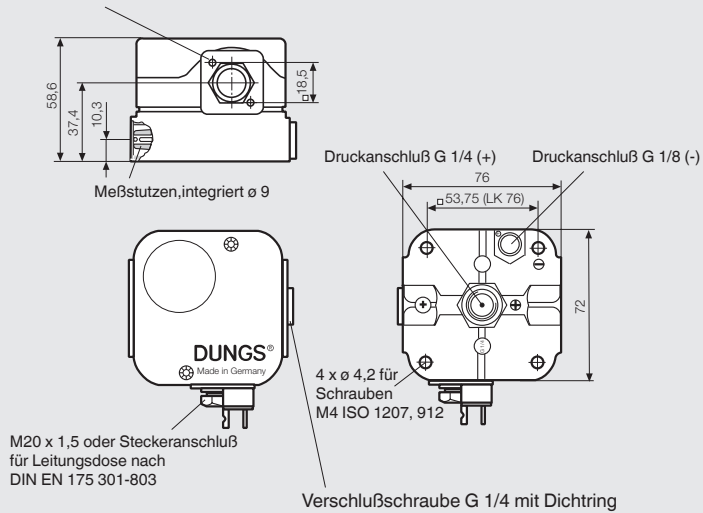
Max. Betriebsdruck	GGW 3 A4 - GGW 150 A4	0...500 mbar (50 kPa)	
	GGW 3 A4/2 - GGW 150 A4/2	0...500 mbar (50 kPa)	
	GGW 3 A4-U - GGW 150 A4-U	0...-500 mbar (-50 kPa)	
	GGW 3 A4-U/2 - GGW 150 A4-U/2	0...-500 mbar (-50 kPa)	
Druckanschluß	P+: mittig Gehäuseunterseite G 1/4-Innengewinde nach ISO 228: <b>Gas oder Luft</b> P+: seitlich an Gehäuse mit Verschlußschraube G 1/4: <b>Gas oder Luft</b> P-: seitlich Gehäuseunterseite G 1/8-Innengewinde nach ISO 228: <b>Gas oder Luft</b>		
Meßanschluß	im Metallgehäuse integrierter Meßstutzen, $\varnothing$ 9		
Temperaturbereich	Umgebungstemperatur	-15 °C bis +70 °C	
	Mediumtemperatur	-15 °C bis +70 °C	
	Lagertemperatur	-30 °C bis +80 °C	
Werkstoffe	<b>GGW...A4</b>		
	Gehäuse-Unterteil Aluminiumdruckguß Haube Polycarbonat Schalterteil Polycarbonat Membrane NBR Schaltkontakt Ag vergoldet (Au), geeignet für DDC-Anwendungen: DC 24 V; 0,01 A		
	<b>GGW...A4/2</b>		
	Gehäuse-Unterteil Aluminiumdruckguß Haube Zinkdruckguß, pulverbeschichtet Schalterteil Polycarbonat Membrane NBR Schaltkontakt Ag vergoldet (Au), geeignet für DDC-Anwendungen: DC 24 V; 0,01 A		
Schaltspannung	DC	min. 5 V	max. 24 V
	(AC eff.)	min. 24 V	max. 250 V)
	(DC)	min. 24 V	max. 48 V)
Nennstrom	DC	20 mA	
	(AC eff.)	10 A)	
Schaltstrom	DC	min. 5 mA	max. 20 mA
	(AC eff.)	min. 20 mA	max. 6 A bei $\cos \varphi$ 1)
	(AC eff.)	min. 20 mA	max. 3 A bei $\cos \varphi$ 0,6)
	(DC)	min. 20 mA	max. 1 A)
Elektrischer Anschluß	Standard	an Schraubenklemmen über Kabeleinführung M20x1,5	
	Sonderausführung	Steckanschluß für Leitungsdosen nach DIN EN 175 301-803, 3-polig mit Schutzkontakt	
Schutzart	GGW...A4	IP 54 nach IEC 529 (EN 60529), (Haube klar),	
	GGW...A4/2	IP 65 nach IEC 529 (EN 60529), (Metallgehäuse)	
Justage	Bei steigendem Druck in senkrechter Einbaulage. Wahlweise steigend oder fallende Einstellung vor Ort möglich. Bei Abweichung der Einbaulage Schalterpunktänderung beachten.		
Einstelltoleranz	± 15% Schaltpunktabweichung bezogen auf den Sollwert und Montage in senkrechter Einbaulage. Wahlweise steigende (⬆) oder fallende (⬇) Einstellung vor Ort möglich.		
Abwanderung	≤ ± 15 % zulässige Abwanderung des Einstellwertes bei Lebensdauerprüfung nach EN 1854		

## Einbaumaße [mm]

GGW...A4  
GGW...A4-U

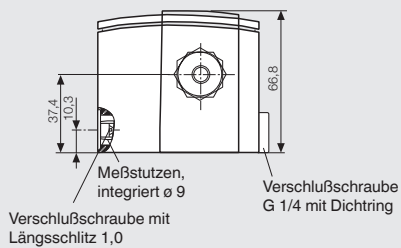
GGW... / ...A4

ø 2,5 x 9 tief für Gerätestecker DIN EN 175 301-803

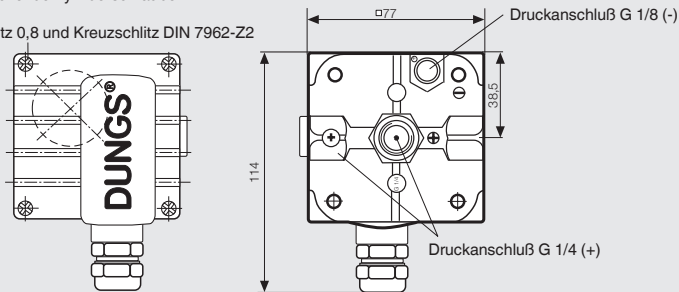


## GGW...A4/2

mit Metallgehäuse,  
Kabeleinführung M 20 x 1,5



4 selbstfurchende Zylinderschrauben M3x14  
Längsschlitz 0,8 und Kreuzschlitz DIN 7962-Z2

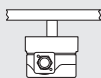
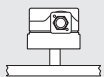


## Einbaulage

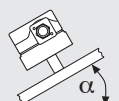
### Standardeinbaulage



Bei waagrechtem Einbau schaltet der Druckwächter bei einem um ca. 0,5 mbar höheren Druck (GGW...A4) bzw. höheren Unterdruck (GGW...A4-U).

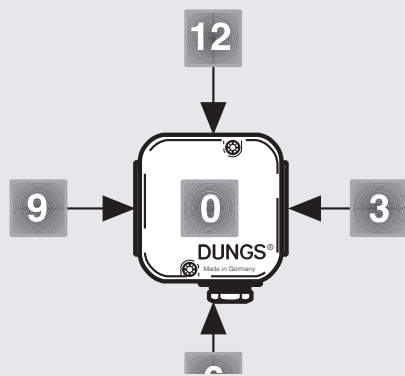


Bei Einbau waagrecht über Kopf schaltet der Druckwächter bei einem um ca. 0,5 mbar niedrigeren Druck (GGW...A4) bzw. niedrigerem Unterdruck (GGW...A4-U).



Bei Einbau in einer Zwischeneinbaulage schaltet der Druckwächter bei einem vom eingestellten Sollwert maximal  $\pm 0,5$  mbar abweichenden Druck.

## Bezeichnung



## Bestellbeispiel

### Druckwächterausführung

Differenzdruckwächter GGW A4

### Einstellbereich

30 - 150 mbar

### Kontaktwerkstoff

Au

### Elektrischer Anschluß

Kabeleinführung M20 x 1,5

### Meßstutzen

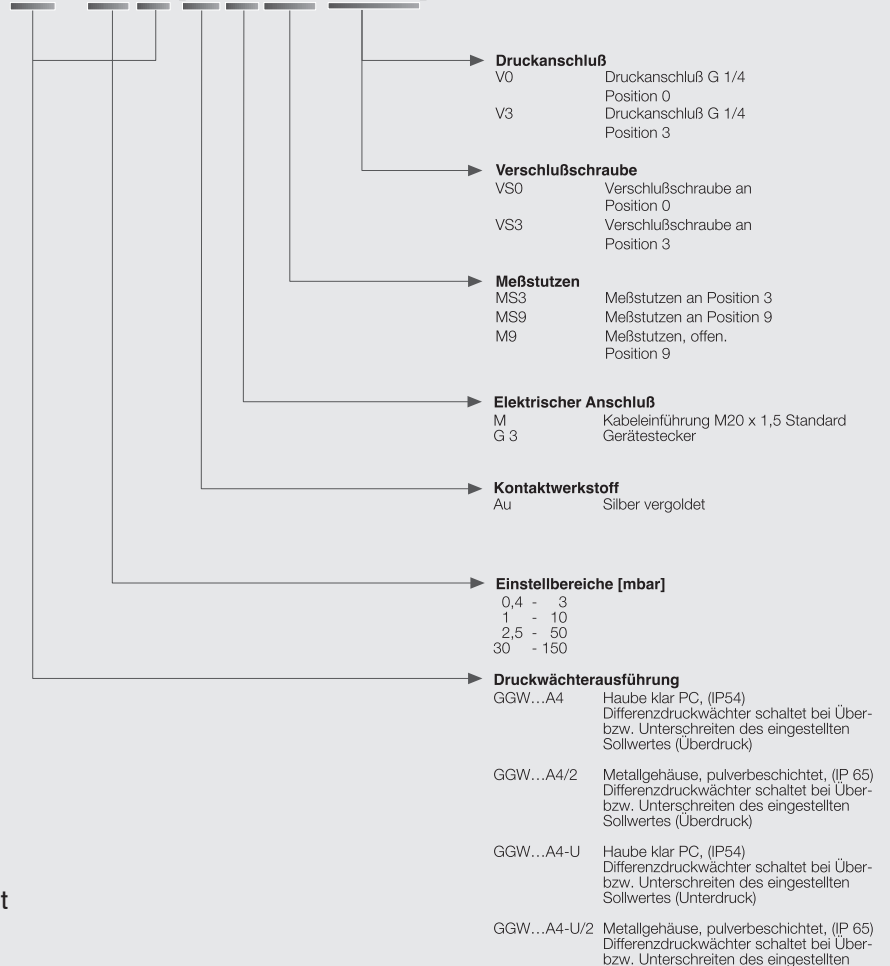
MS 9

### Druckanschluß G1/4

V0-VS3: an Position 0 und Position 3 mit  
Verschlußschraube

## GGW 150 A4 [Au-M-MS9-V0-VS3]

## GGW 150 A4 [Au-M-MS9-V0-VS3]



Zubehör für Druckwächter GGW A4	Bestell-Nr.
Set: Gerätestecker G3, 3-pol + E	219 659
Leitungs Dosen 3-pol + E, grau GDMW	210 318
Meßstutzen G 1/4 mit Dichtring (1 x)	266 042
Meßstutzen G 1/8 mit Dichtring (1 x)	230 397
Verschlußschraube G 1/4 mit Dichtring (1 x)	266 044
Verschlußschraube G 1/8 mit Dichtring (1 x)	270 802
Montage-Set Doppeldruckwächter (nicht für /2-Version)	213 910
Befestigungswinkel, Metall	230 288
Montage-Set Glimmlampe 230 V ge	231 773
Montage-Set Glimmlampe 120 V ge	231 772
Montage-Set Anzeige-LED 24 V ge	231 774
Montage-Set Glimmlampe 230 V gn	248 239
Montage-Set Anzeige -LED 24 V gn	248 240
Zylinderschraube ø 3x14 (2x)	266 045

Differenzdruckwächter für Gas,  
Luft, Rauch- und Abgase

GGW...A4  
GGW...A4-U  
GGW...A4/2  
GGW...A4-U/2



Technische Kurzübersicht

1 mbar = 100 Pa = 0,1 kPa ≈ 10 mm WS

1 Pa = 0,01 mbar ≈ 0,1 mm WS

Typ	Ausführung [Au-M-MS9-V0-VS3]	Bestell- Nummer (1 Stück)	Einstellbereich		Schutzart	Schaltdifferenz $\Delta p$ [mbar]
			[mbar]	max.		
<b>GGW...A4</b> Differenzdruck- wächter (Überdruck)	GGW 3 A4	248 673	0,4 - 3	± 15 %		≤ 0,3
	GGW 10 A4	248 276	1 - 10	± 15 %		≤ 0,5
	GGW 50 A4	246 176	2,5 - 50	± 15 %		≤ 1
	GGW 150 A4	248 295	30 - 150	± 15 %		≤ 3
<b>GGW...A4-U</b> Differenzdruck- wächter (Unterdruck)	GGW 3 A4-U	248 327	-0,4 - -3	± 15 %		≤ 0,3
	GGW 10 A4-U	240 358	-1 - -10	± 15 %		≤ 0,5
	GGW 50 A4-U	246 178	-2,5 - -50	± 15 %		≤ 1
	GGW 150 A4-U	247 980	-30 - -150	± 15 %		≤ 3

Lieferung in Einzelverpackung

Typ	Ausführung [Au-M-MS9-V0-VS3]	Bestell- Nummer (1 Stück)	Einstellbereich		Schutzart	Schaltdifferenz $\Delta p$ [mbar]
			[mbar]	max.		
<b>GGW...A4/2</b> Differenzdruck- wächter (Überdruck)	GGW 3 A4/2	248 686	0,4 - 3	± 15 %		≤ 0,3
	GGW 10 A4/2	248 687	1 - 10	± 15 %		≤ 0,5
	GGW 50 A4/2	248 688	2,5 - 50	± 15 %		≤ 1
	GGW 150 A4/2	248 689	30 - 150	± 15 %		≤ 3
<b>GGW...A4-U/2</b> Differenzdruck- wächter (Unterdruck)	GGW 3 A4-U/2	248 690	-0,4 - -3	± 15 %		≤ 0,3
	GGW 10 A4-U/2	248 691	-1 - -10	± 15 %		≤ 0,5
	GGW 50 A4-U/2	248 692	-2,5 - -50	± 15 %		≤ 1
	GGW 150 A4-U/2	248 693	-30 - -150	± 15 %		≤ 3

Lieferung in Einzelverpackung

Änderungen, die dem technischen Fortschritt dienen, vorbehalten.

**Hausadresse**  
Karl Dungs GmbH & Co. KG  
Karl-Dungs-Platz 1  
D-73660 Urbach, Germany  
Telefon +49 (0)7181-804-0  
Telefax +49 (0)7181-804-166

**Briefadresse**  
Karl Dungs GmbH & Co. KG  
Postfach 12 29  
D-73602 Schorndorf, Germany  
e-mail info@dungs.com  
Internet www.dungs.com