



ESUC 60 ESUC 81

Der ESUC 60 und der ESUC 81 beinhaltet die notwendigen Komponenten für den Betrieb von STATIK-AIR, TAIFUN-CLEAN und ROTORCLEAN Reinigungsgeräten mit schmalen Arbeitsbreiten.

- Positionierung unter dem Arbeitstisch direkt am Arbeitsplatz
- Filterüberwachung mit Anzeige
- Zentrale Bedieneinheit mit Status- und Fehleranzeige
- Druckluftaufbereitung und -steuerung
- Hochspannungsversorgung und -überwachung für Ionisationssysteme, 4 HS-Anschlüsse
- Motorschutzschalter für das Absauggebläse
- Anbindung an externe Maschinensteuerung möglich
- 4 Rollen (2 x Lenkrollen feststellbar)
- Farbe RAL 7035 lichtgrau / RAL 5003 saphierblau

Absaugung / Filterung

- Max. 760 m³/h, max. 1400 Pa
- Kompaktfilter/Taschenfilter
- Einfacher Filterwechsel
- Universelle Saugstutzenanordnung auf der Rückseite zur Anbindung von mehreren Reinigungsstationen

The ESUC 60 and the ESUC 81 contains all necessary components for the operation of small cleaning systems STATIK-AIR, TAIFUN-CLEAN and ROTORCLEAN.

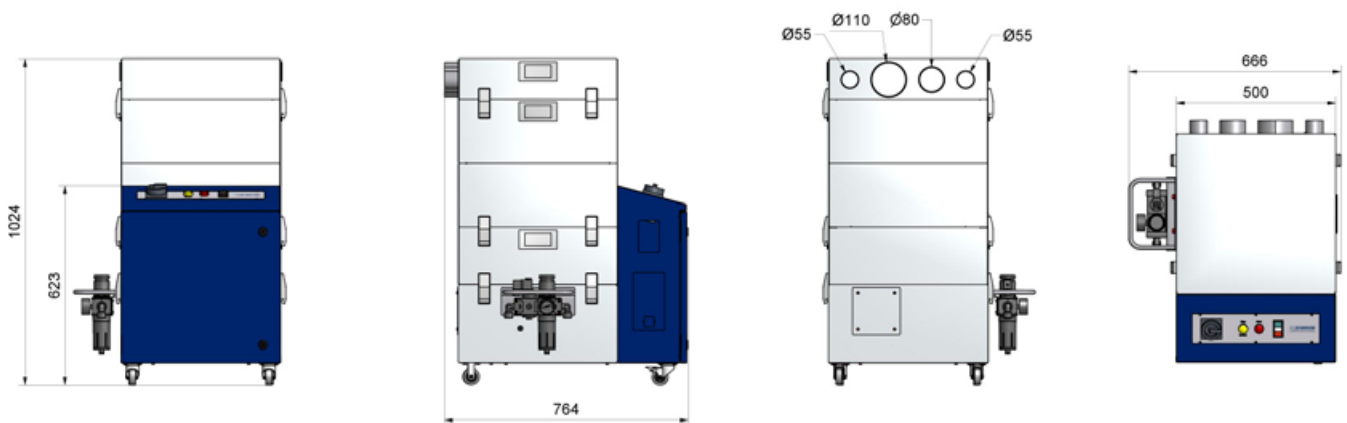
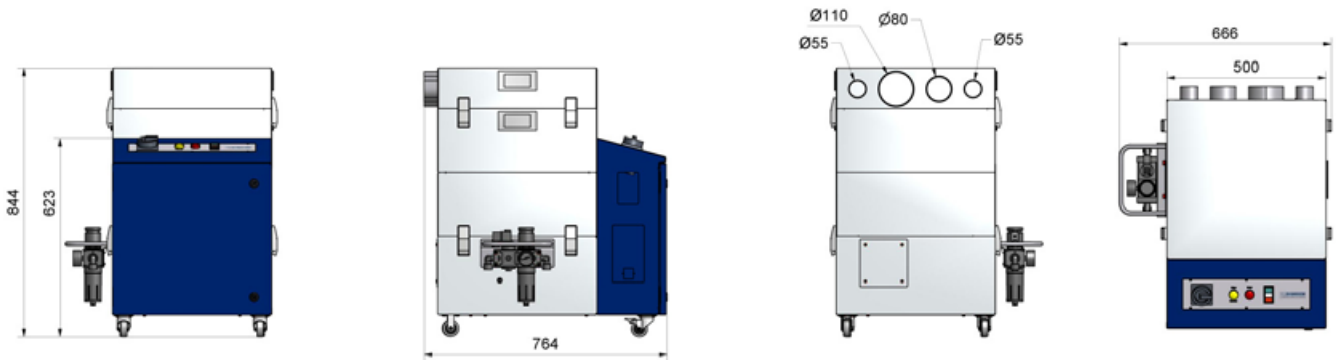
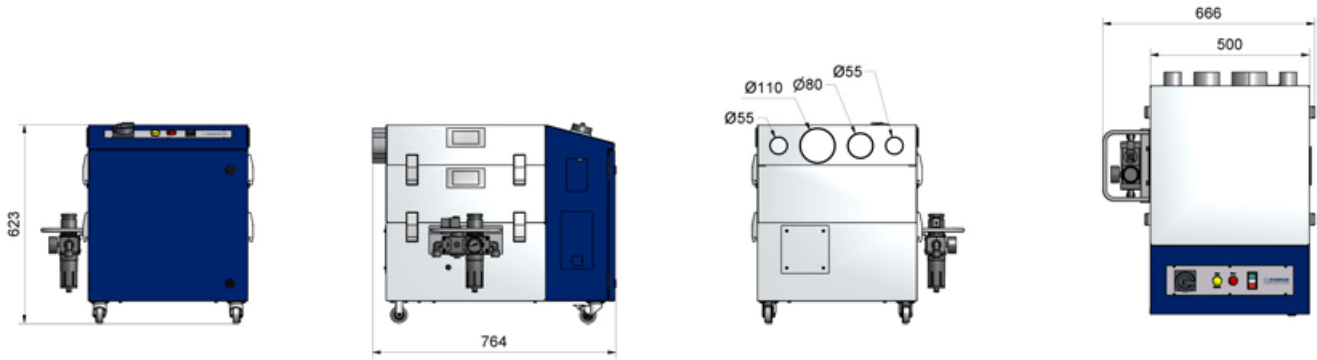
- Installation under worktable close to the workstation
- Filter control with display
- Central operating panel with status and fault display
- Preparation and control of compressed air
- High voltage supply and control for ionizing systems, 4 HV-connectors
- Motor protection switches for the exhaust ventilator
- Connection to external machine control possible
- 4 swivel castor (fixable)
- Colour RAL 7035 light grey / RAL 5003 saphier blue

Suction / Filtering

- Max. 760 m³/h, max. 1400 Pa
- Compact filter/pocket filter
- Simple filter exchange
- Universal arrangement of suction sockets on the backside for connection of several cleaning stations



Explosionszeichnung des ESUC 60/ESUC 81 mit einer oder zwei Filterstufen
Exploded view of ESUC 60/ESUC 81 with one or two filter levels



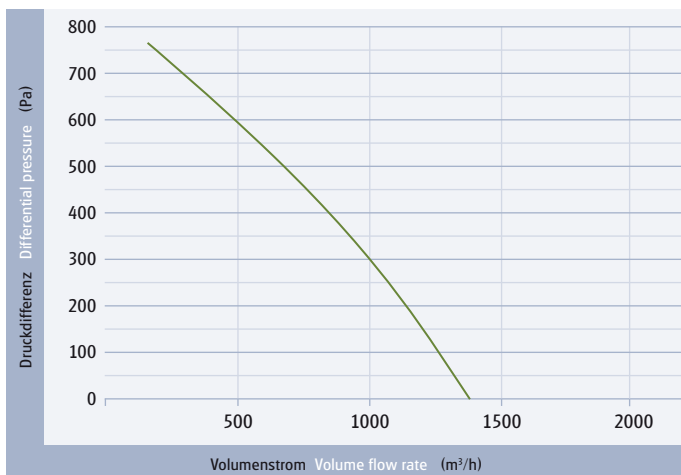
Technische Daten
Technical data

ESUC 60
ESUC 81

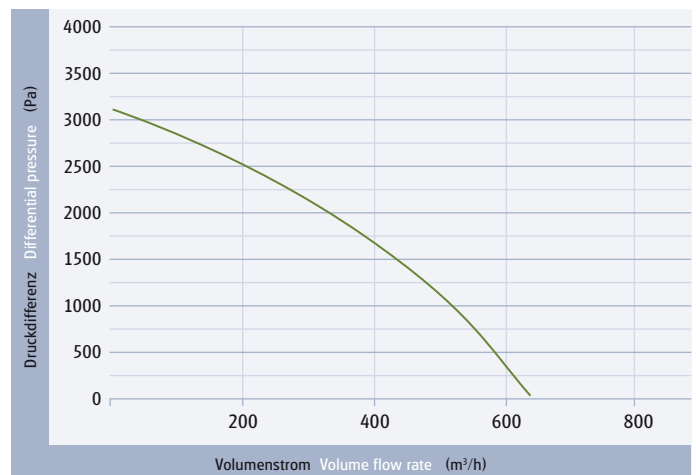
Typ Type	Geeignet für den Betrieb von Dr. Escherich Oberflächen-Reinigungsgeräten Suitable for the operation of Dr. Escherich cleaning system	Abmessungen L x B x H Dimensions l x w x h	Gewicht Weight	Absaugung Suction						Druckluft Compressed air		
				Ø Abluftsaugrohr Ø Air intake	Ø Abluftausgang Ø Exhaust air output	Schalldruckpegel Noise pressure level	Volumenstrom Volume flow rate	Druckdifferenz Differential pressure	Filterklasse Filtration acc. to DIN 24185 / EN 779	Druckluft Compressed air	Druckluftanschluss Compressed air input	Wartungseinheit Service unit
		mm	kg	mm	mm	dB (A)	m³/h	Pa			bar	
ESUC 60 NI*	Alle all	s. TZ s. TD	80	1 x 110 1 x 80 2 x 55	1 x 110 oder diffus 1 x 110 or dispersed	ca. 64	760	1400	s. Zubehör s. Accessory	Druckluft werkseitig, ölfrei, trocken Druckluftfilter am ESUC Partikelfilter 5 µm Compressed air factory provided, oil-free, dry Compressed air on ESUC filtration degree 5 µm	5-6	1/2"
ESUC 60 NC	STATIK-AIR TAIFUN-CLEAN	s. TZ s. TD	80									
ESUC 60 RC	ROTORCLEAN 60 ROTORCLEAN 100	s. TZ s. TD	85									
ESUC 60 RCC	ROTORCLEAN 60C	s. TZ s. TD	85									
ESUC 81 NI*	Alle all	s. TZ s. TD	90	1 x 110 1 x 80 2 x 55	1 x 110 oder diffus 1 x 110 or dispersed	ca. 60	645	3100	s. Zubehör s. Accessory	Druckluft werkseitig, ölfrei, trocken Druckluftfilter am ESUC Partikelfilter 5 µm Compressed air factory provided, oil-free, dry Compressed air on ESUC filtration degree 5 µm	5-6	1/2"
ESUC 81 NC	STATIK-AIR TAIFUN-CLEAN	s. TZ s. TD	95									
ESUC 81 RC	ROTORCLEAN 60 ROTORCLEAN 100	s. TZ s. TD	95									
ESUC 81 RCC	ROTORCLEAN 60C	s. TZ s. TD	95									

* NI=Ohne Hochspannungsversorgung NI=Without ionization supply

ESUC 60 Absaugleistung Suction performance



ESUC 81 Absaugleistung Suction performance



Typ Type	Ionisation Ionization		Elektrik Electricity *					
	Anzahl Anschlussbuchsen für Ionisatoren Quantity of connector sockets for ionizers	Max. Anschlusslänge Max. load of HV-output m	Betriebsspannung Operational voltage V	Frequenz Frequency Hz	Nennleistung Capacity kVA	Nennstrom Nominal current A	Vorsicherung Pre-fuse A	Schutzart Type of protection IP 54
ESUC 60 NI	-	-	1x230 PE, N	50/60	0,4	1,7	16	IP 54
ESUC 60 NC	4	15 (50 Hz) (Länge Ionisierungsstab + HS-Kabel) (Length ionization bar + HV-cable)	1x230 PE, N	50/60	0,4	1,7	16	IP 54
ESUC 60 RC			1x230 PE, N	50/60	1,6	6,7	16	IP 54
ESUC 60 RCC			1x230 PE, N	50/60	0,8	2,7	16	IP 54
ESUC 81 NI	-	-	1x230 PE, N	50/60	0,5	2,2	16	IP 54
ESUC 81 NC	4	15 (50 Hz) (Länge Ionisierungsstab + HS-Kabel) (Length ionization bar + HV-cable)	1x230 PE, N	50/60	0,5	2,2	16	IP 54
ESUC 81 RC			1x230 PE, N	50/60	1,7	7,2	16	IP 54
ESUC 81 RCC			1x230 PE, N	50/60	0,9	3,2	16	IP 54

* Andere Ausführungen möglich Different versions possible

ESUC 60 NC / ESUC 81 NC mit
2 Filterstufen für Taschen- und
Kompaktfilter
ESUC 60 NC / ESUC 81 NC with
2 filter levels for pocket and
compact filter



Einfacher Filterwechsel durch Öffnen der Schnappverschlüsse
Simple filter change by opening the locks

