



PIEZORESISTIVE DRUCKTRANSMITTER

ABSOLUT-, RELATIV- UND DIFFERENZDRUCK

Diese piezoresistiven Drucktransmitter wurden speziell für Präzisionsmessungen industrieller Anwendungen für Druckbereiche von 0,2 bis 1000 bar entwickelt. Als Druckmedien eignen sich Flüssigkeiten und Gase.

Serie 23: Aussengewinde

Serie 25: Frontbündige Membrane

Komplettes Lieferprogramm

Absolutdruck, barometrischer Druck, Relativdruck (Über- und Negativdruck) und Differenzdruck für nass/nass Anwendungen. 13 Grundmessbereiche. Strom- oder Spannungsausgang.

Volle Flexibilität

Unser modulares Konzept erlaubt die rasche Realisierung kundenspezifischer Anforderungen dank eines grossen Lagers Serie 10 Aufnehmer in allen Variationen und Bereichen. Dies bietet grosse Flexibilität bezüglich Druckbereichen, mechanischen und elektrischen Schnittstellen, Prozess- und Steckeranschlüssen, Signalausgängen, Materialien in Mediumkontakt, Ölfüllungen und Ausführungen mit besonderen Eigenschaften, wie für den Einsatz in Sauerstoffatmosphäre.

Zuverlässigkeit / Qualität

In diesen Transmittern sind hochstabile Serie 10 Aufnehmer aus rostfreiem Stahl eingebaut, welche sich weltweit bereits in Millionen von Anwendungen im Einsatz bewährt haben. Jeder Serie 10 Aufnehmer wird intensiven Druck- und Temperaturtests unterworfen.

PAA-23/25 Absolutdruck Transmitter (Nullpunkt bei Vakuum)

PA-23/25 Absolutdruck Transmitter (Nullpunkt bei 1 bar)

PR-23/25 Relativdruck Transmitter (Nullpunkt bei Umgebungsluftdruck)

PD-23 Differenzdruck Transmitter (nass/nass)

SERIE 23 / 25



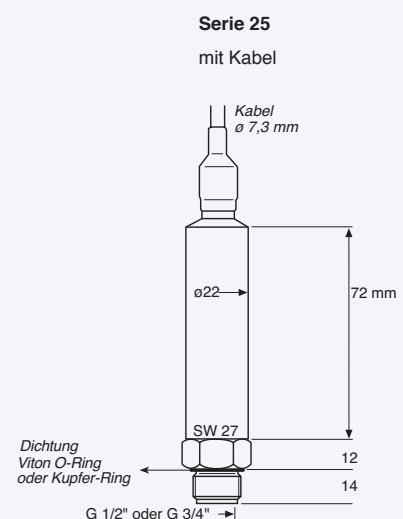
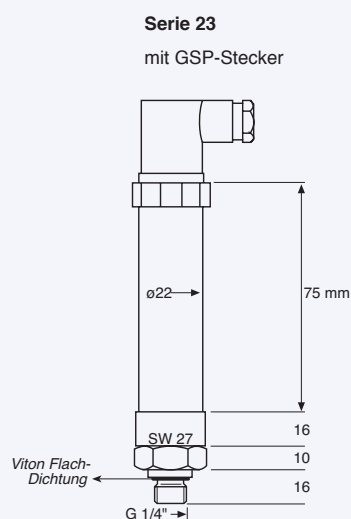
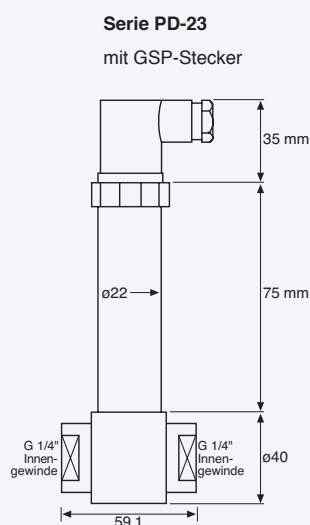
Serie PD-23



Serie 23



Serie 25





SPEZIFIKATIONEN

	Druckbereiche (FS) in bar																			
PR-23	-1	-0,5	-0,2	0,2	0,5	1	2	5	10	20										
PR-25	-1	-0,5			0,5	1	2	5	10	20										
PD-23				0,2	0,5	1	2	5	10	20										
PAA-23				0,2	0,5	1	2	5	10	20										
PAA-25					0,5	1	2	5	10	20										
PA-23/25						1	2	5	10	20	50	100	200	400	600	1000				
Überdruck	-1	-1	-1	2,5	2,5	3	4	10	20	40	100	200	300	600	900	1100				
Überdruck Ref.-Druckseite PD				1	1	2	3	5	7	10										
PD, Basisdruck	200 bar max.																			
Genauigkeit*	± 0,2 %FS typ.		± 0,5 %FS max.		*Linearität (beste Gerade durch Null) + Hysterese + Repetierbarkeit															
Lager-/Betriebstemperatur	-40...100 °C																			
Kompensierter Temperaturbereich	-10...80 °C																			
Temperatur Koeffizienten...	...des Nullpunkts, in %FS/°C				...der Empfindlichkeit, in %/°C															
· Bereich > 1 bar	0,005 typ.		0,01 max.		0,05 typ.															
· Bereich 1 bar	0,010 typ.		0,02 max.		0,05 typ.															
· Bereich 0,5 bar	0,015 typ.		0,03 max.		0,05 typ.															
· Bereich 0,2 bar	0,025 typ.		0,05 max.		0,05 typ.															
Langzeitstabilität	0,1 %FS typ.		0,2 %FS max.																	
· Bereich > 2 bar	1 mbar typ.		2 mbar max.																	
· Bereich ≤ 2 bar																				
Signalausgang / Typ	4...20 mA / 2-Leiter				0...10 V / 3-Leiter															
Speisung	8...32 VDC				13...32 VDC															
Lastwiderstand (Ω)	< (U - 8 V) / 0,02 A				> 5 k															
Elektrischer Anschluss	- GSP-Stecker EN 175 301-803-A (DIN 43650) - Kabel (mit Referenzdruckschlauch)																			
Volumenänderung	< 0,1 mm ³																			
Druckanschluss	Siehe Zeichnung Vorderseite																			
Materialien in Mediumkontakt	Rostfreier Stahl 316L (DIN 1.4435), Viton®																			
Schutzart	IP65																			
Gewicht	PR/PA/PAA: ≈ 180 g. PD: ≈ 440 g																			
Isolierung	> 100 MΩ@50 V																			
Lastwechsel	10 Millionen Druckzyklen 0...100 %FS @ 25 °C																			
Grenzfrequenz	1 kHz (5 kHz optional)																			

Optionen

Druckanschluss, elektr. Ausgang	Auf Anfrage, viele Möglichkeiten
Druckbereiche	Andere Druckbereiche zwischen 0,2 und 1000 bar, verschiedene Einheiten
Genauigkeit (Linearität)	± 0,2 %FS max. oder kundenspezifisch
Materialien in Mediumkontakt	Viele Möglichkeiten
Ölfüllung	Öle für Sauerstoff-Einsatz, Oliven-Öl, Tieftemperaturöl
Schutzart	IP67, IP68 (Kabelversion)
Höherer Basisdruck	bis 600 bar (nur PD)

ELEKTRISCHE ANSCHLÜSSE

2-Leiter Transmitter	3-Leiter Transmitter	GSP-Stecker	Binder 723	Kabel
-	GND	1	1	weiss
OUT/GND	OUT	2	2	rot
+Vcc	+Vcc	3	3	schwarz

