

# Druckluftspeicher



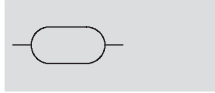
# Druckluftspeicher CRVZS

Datenblatt

FESTO

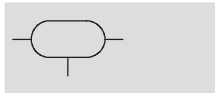
Funktion

CRVZS-0.1/0.4/0.75/2



CRVZS-5/10/20

mit Kondensatablass



- - Temperaturbereich  
-10 ... +100 °C

- - Betriebsdruck  
-0,95 ... 16 bar



- Zum Ausgleich von Druckschwankungen und als Reservoir bei schlagartig auftretendem Luftverbrauch
- Zur Bereitstellung von größeren Druckluftmengen zur Versorgung von schnell taktenden Antrieben
- In Verbindung mit Drosselventilen können Verzögerungszeiten für den Druckaufbau erreicht werden

Technische Daten							
Typ	CRVZS-0.1	CRVZS-0.4	CRVZS-0.75	CRVZS-2	CRVZS-5	CRVZS-10	CRVZS-20
Pneumatischer Anschluss	G $\frac{1}{8}$	G $\frac{1}{4}$		G $\frac{1}{2}$	G1		
Anschluss Kondensatableitung	-				G $\frac{3}{8}$		
Befestigungsart	Halteklemmen			mit Durchgangsbohrung			
Einbaulage	beliebig				Kondensatablass nach unten		
Volumen [l]	0,1	0,4	0,75	2	5	10	20
Gewichte [g]	226	543	736	1 681	3 581	6 459	10 208

- | - Hinweis: Dieses Produkt entspricht ISO 1179-1 und ISO 228-1.

Betriebs- und Umweltbedingungen							
Typ	CRVZS-0.1	CRVZS-0.4	CRVZS-0.75	CRVZS-2	CRVZS-5	CRVZS-10	CRVZS-20
Betriebsdruck [bar]	-0,95 ... +16						
Betriebsmedium	Druckluft Stickstoff						
Umgebungstemperatur [°C]	-10 ... +100 (Einsatzbereich von Schlauch und Rohr beachten)						
Mediumtemperatur [°C]	-10 ... +100 (Einsatzbereich von Schlauch und Rohr beachten)						
Korrosionsbeständigkeit KBK <sup>1)</sup>	3						
Entspricht Norm	AD 2000						
CE-Zeichen (siehe Konformitätserklärung)	-				nach EU-Druckgeräte-Richtlinie		
Lebensmittel-Zulassung	DIN EN ISO 14159						
Zulassung	TÜV						

- 1) Korrosionsbeständigkeitsklasse 3 nach Festo Norm 940 070  
Bauteile mit starker Korrosionsbeanspruchung. Außenliegende sichtbare Teile im direkten Kontakt zur umgebenden industriellen Atmosphäre bzw. Medien, wie Lösungsmittel und Reiniger, mit vorrangig funktioneller Anforderung an die Oberfläche.

Werkstoffe							
Typ	CRVZS-0.1	CRVZS-0.4	CRVZS-0.75	CRVZS-2	CRVZS-5	CRVZS-10	CRVZS-20
Druckluftspeicher	hochlegierter Stahl rostfrei						
Halteklemmen	hochlegierter Stahl rostfrei			-			
Werkstoffhinweis	Kupfer- und PTFE-frei RoHS konform						

# Druckluftspeicher CRVZS

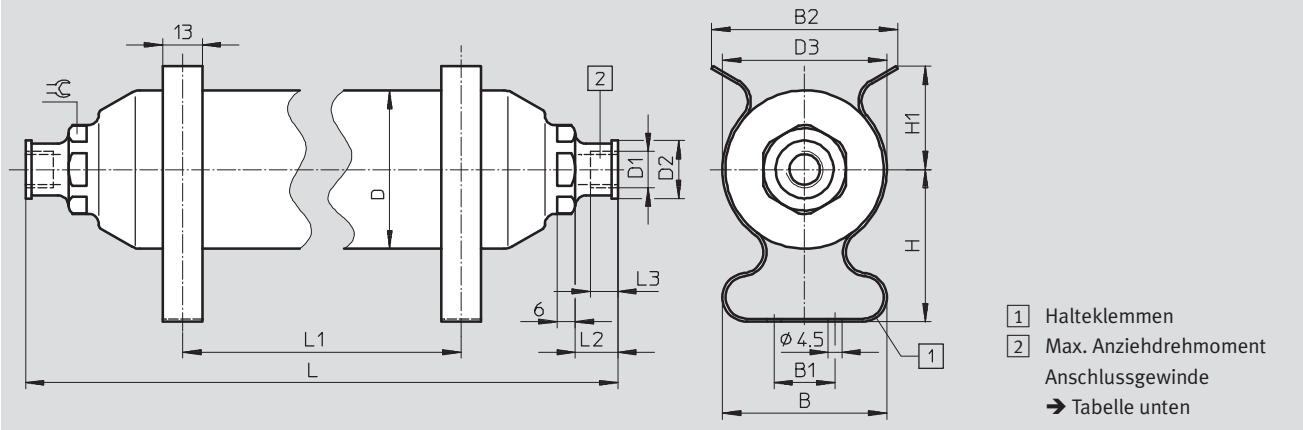
Datenblatt

FESTO

## Abmessungen

Download CAD-Daten → [www.festo.com](http://www.festo.com)

CRVZS-0.1/CRVZS-0.4/CRVZS-0.75



Typ	B ±2	B1	B2 ±2	D ∅	D1	D2 ∅	D3 ∅	H ±1	H1 ±1
CRVZS-0.1	51	14	–	40	G1/8	15	42	43	28
CRVZS-0.4	54	14	–	52	G1/4	19	54	50	34
CRVZS-0.75	60	20	79	70	G1/4	19	72	61	34

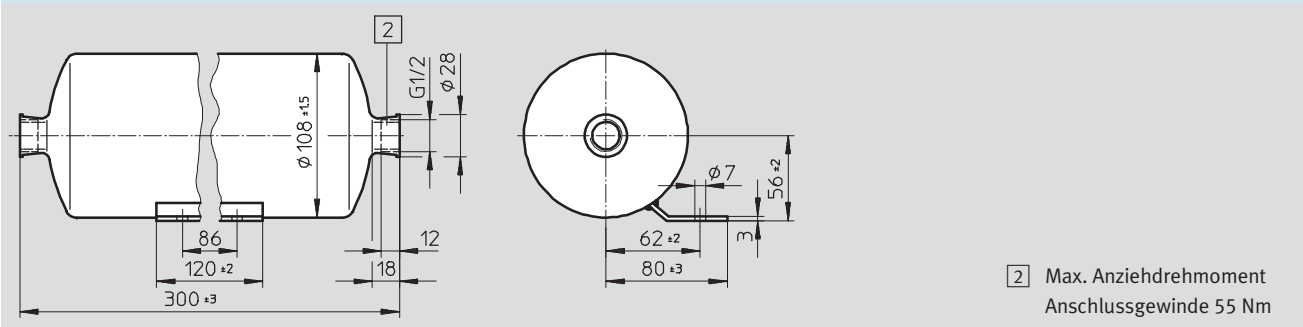
Typ	L ±1	L1		L2	L3	≡	Max. Anziehdrehmoment Anschlussgewinde [Nm]
		min.	max.				
CRVZS-0.1	132	13	50	10	6	19	15
CRVZS-0.4	240	13	150	14	9	27	23
CRVZS-0.75	248	13	140	14	9	27	23

· | · Hinweis: Dieses Produkt entspricht ISO 1179-1 und ISO 228-1.

## Abmessungen

Download CAD-Daten → [www.festo.com](http://www.festo.com)

CRVZS-2



· | · Hinweis: Dieses Produkt entspricht ISO 1179-1 und ISO 228-1.

# Druckluftspeicher CRVZS

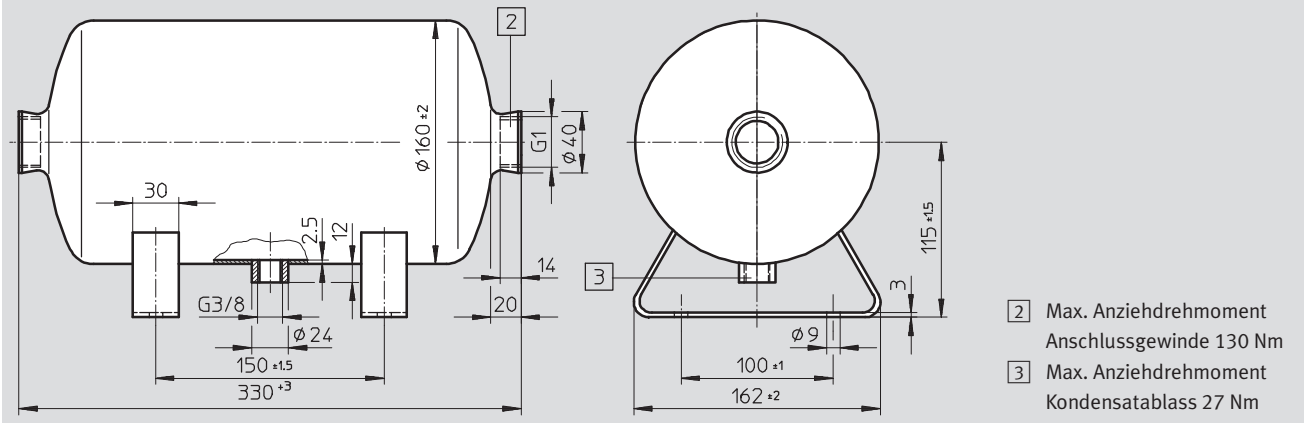
Datenblatt

FESTO

## Abmessungen

Download CAD-Daten → [www.festo.com](http://www.festo.com)

CRVZS-5

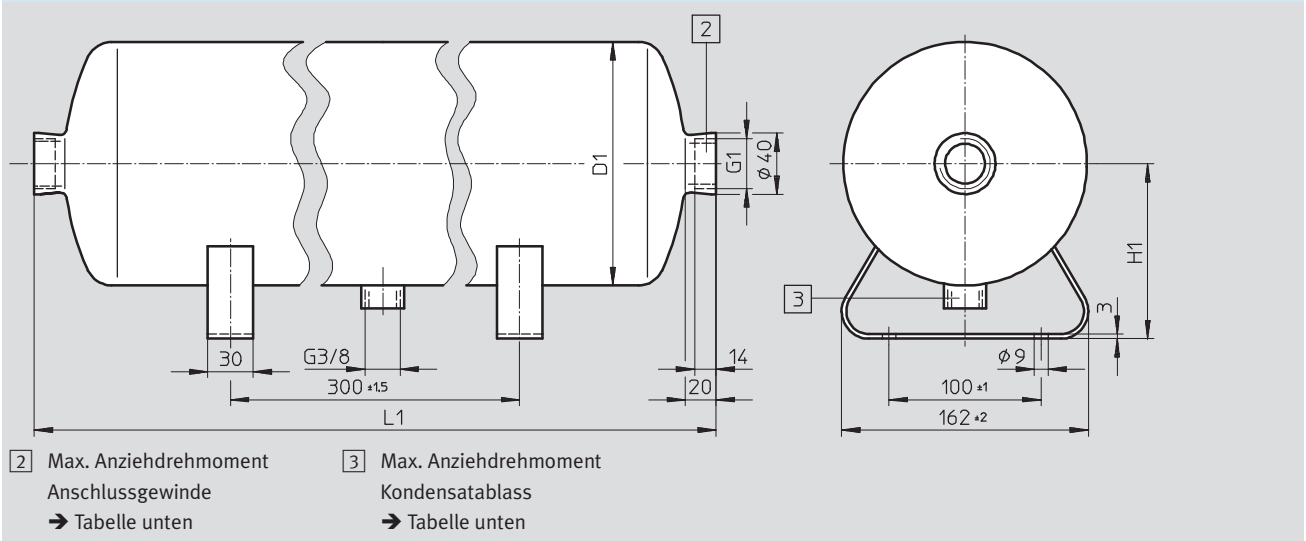


Hinweis: Dieses Produkt entspricht ISO 1179-1 und ISO 228-1.

## Abmessungen

Download CAD-Daten → [www.festo.com](http://www.festo.com)

CRVZS-10/CRVZS-20



Typ	D1 $\pm 2$	H1 $\pm 1,5$	L1 $\pm 3$	Max. Anziehdrehmoment	
				Anschlussgewinde [Nm]	Kondensatablass [Nm]
CRVZS-10	160	115	558	130	27
CRVZS-20	194	136	740	130	27

Hinweis: Dieses Produkt entspricht ISO 1179-1 und ISO 228-1.

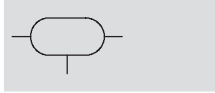
## Bestellangaben

Volumen [l]	Teile-Nr.	Typ	Volumen [l]	Teile-Nr.	Typ
0,1	160233	CRVZS-0.1	5	192159	CRVZS-5
0,4	160234	CRVZS-0.4	10	160237	CRVZS-10
0,75	160235	CRVZS-0.75	20	534845	CRVZS-20
2	160236	CRVZS-2			

## Druckluftspeicher VZS

Datenblatt

Funktion  
mit Kondensatablass



- I - Temperaturbereich  
-10 ... +100 °C

- I - Betriebsdruck  
-0,95 ... 16 bar



- Zum Ausgleich von Druckschwankungen und als Reservoir bei schlagartig auftretendem Luftverbrauch
- Zur Bereitstellung von größeren Druckluftmengen zur Versorgung von schnell taktenden Antrieben
- In Verbindung mit Drosselventilen können Verzögerungszeiten für den Druckaufbau erreicht werden

Technische Daten			
Typ	VZS-5-B	VZS-10-B	VZS-20-B
Pneumatischer Anschluss	G1		
Anschluss Kondensatablass	G $\frac{3}{8}$		
Befestigungsart	mit Durchgangsbohrung		
Einbaulage	Kondensatablass nach unten		
Volumen [l]	5	10	20
Gewichte [g]	3 500	6 000	8 600

- I - Hinweis: Dieses Produkt entspricht ISO 1179-1 und ISO 228-1.

Betriebs- und Umweltbedingungen			
Typ	VZS-5-B	VZS-10-B	VZS-20-B
Betriebsdruck [bar]	-0,95 ... +16		
Betriebsmedium	Druckluft		
	Stickstoff		
Umgebungstemperatur [°C]	-10 ... +100 (Einsatzbereich von Schlauch und Rohr beachten)		
Mediumtemperatur [°C]	-10 ... +100 (Einsatzbereich von Schlauch und Rohr beachten)		
Korrosionsbeständigkeit KBK <sup>1)</sup>	4		
Entspricht Norm	EN 286-1		
CE-Zeichen (siehe Konformitätserklärung)	nach EU-einfache Druckbehälter-Richtlinie		
Zulassung	TÜV		

1) Korrosionsbeständigkeitsklasse 4 nach Festo Norm 940 070  
 Bauteile mit besonders starker Korrosionsbeanspruchung. Teile im Bereich aggressiver Medien, z. B. Lebensmittel- oder chemische Industrie. Diese Anwendungen sind gegebenenfalls durch Sonderprüfungen mit den Medien abzusichern.

Werkstoffe	
Druckluftspeicher	Stahl, lackiert
Werkstoffhinweis	Kupfer- und PTFE-frei

**Nicht für Neukonstruktionen verwenden!**

**- 1 - Auslauftyp VZS-5-B/VZS-10-B**

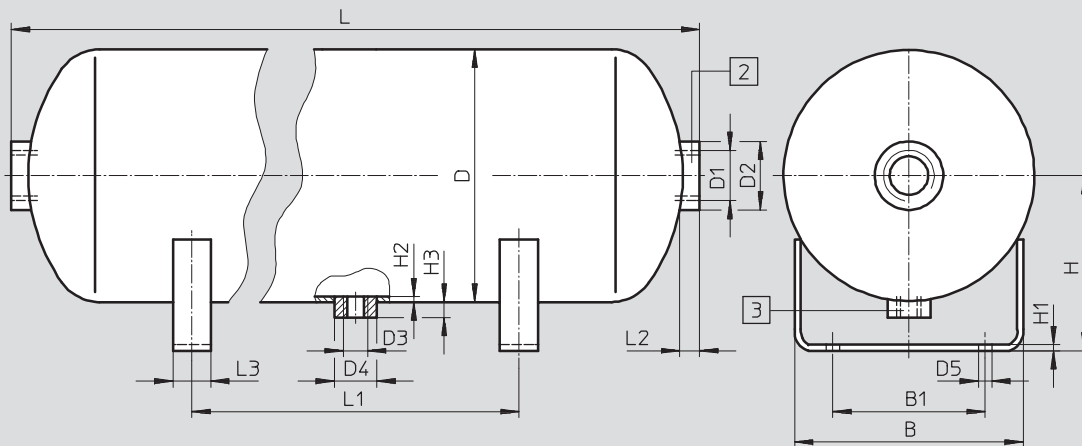
## Druckluftspeicher VZS

Datenblatt

**FESTO**

### Abmessungen

Download CAD-Daten → [www.festo.com](http://www.festo.com)



2 Max. Anziehdrehmoment  
Anschlussgewinde  
→ Tabelle unten

3 Max. Anziehdrehmoment  
Kondensatablass  
→ Tabelle unten

Typ	B ±2	B1 ±2	D ±4 Ø	D1	D2 Ø	D3	D4 Ø	D5 Ø	H ±1,5	H1
VZS-5-B	130	90	154	G1	45	G $\frac{3}{8}$	28	9	115	4
VZS-10-B	150	100	166						115	
VZS-20-B	150	100	206						146,5	

Typ	H2 min.	H3	L	L1 ±1,5	L2	L3	Max. Anziehdrehmoment	
							Anschlussgewinde [Nm]	Kondensatablass [Nm]
VZS-5-B	2	12	348 ±4	150	18	25	130	27
VZS-10-B			558 ±5	300				
VZS-20-B			696 ±6	300				

- 1 - Hinweis: Dieses Produkt entspricht ISO 1179-1 und ISO 228-1.

### Bestellangaben

Volumen [l]	Teile-Nr.	Typ
5	192160	VZS-5-B - 1
10	151923	VZS-10-B - 1
20	192161	VZS-20-B