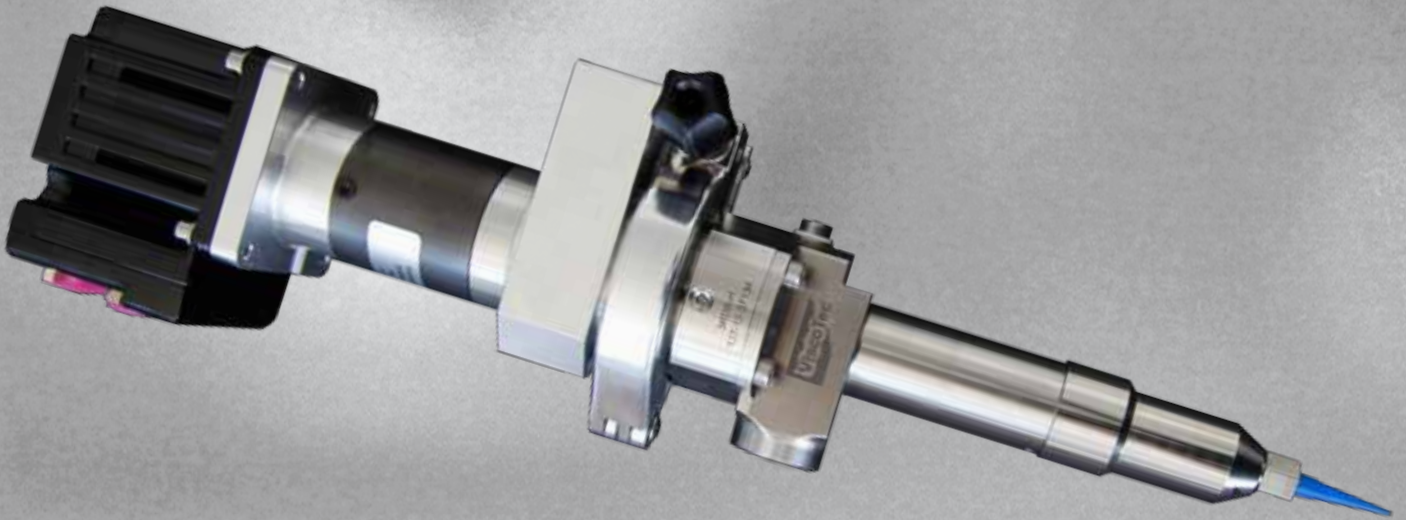




ViscoTec Dispenser RD-EC

Innovative Präzisions-Dispenser
für die industrielle Anwendung





ViscoTec Dispenser der RD-Baureihe...

bezeichnen konstant volumetrisch arbeitende Dosierkomponenten für eine unterbrechungsfreie Dosierung mit hohen Genauigkeitsanforderungen unter Anwendung der Endloskolben-Technologie.

Die Dispenser garantieren eine präzise, gleichmäßige und zuverlässige Dosierung für unterschiedlichste Medien und die Einhaltung der Dosiergenauigkeiten auch bei schwankenden Mediendichten und Medienviskositäten.

Spezielle Rotor-Stator-Geometrien...

ermöglichen eine variable Steuerung von Fördermenge und Förderrichtung des Mediums. Alternierend öffnende Kammern sorgen für einen produktschonenden Weitertransport und eine pulsationsfreie Ausbringung. Jede einzelne Dispenserkammer fördert ein exakt definiertes Medienvolumen und dient gleichzeitig als Dichtlinie in Richtung Pumpeneingangs- und Ausgangsseite.



Ventillose Dosiertechnik

Der ventillose Systemaufbau mit einer umlaufenden Dichtlinie verhindert ein selbstständiges Ausfließen des Mediums aus den Dispensern.

Zusätzlich steht eine programmierbare Rückzugsoption am Ende eines jeden Dosierschritts zur Verfügung.



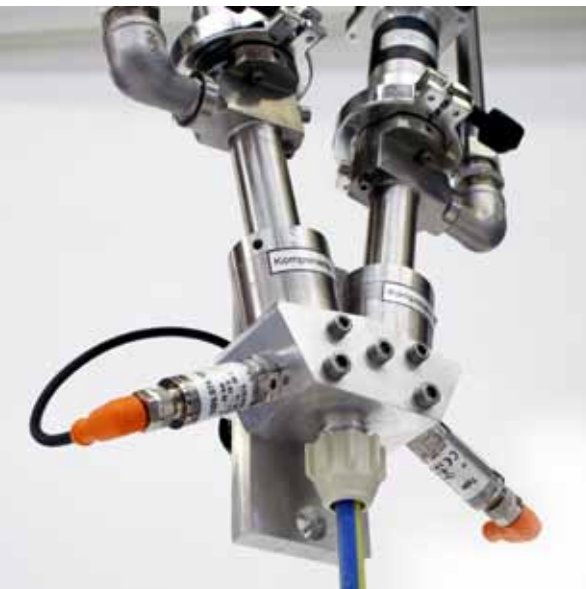
Systemintegration/Präzision

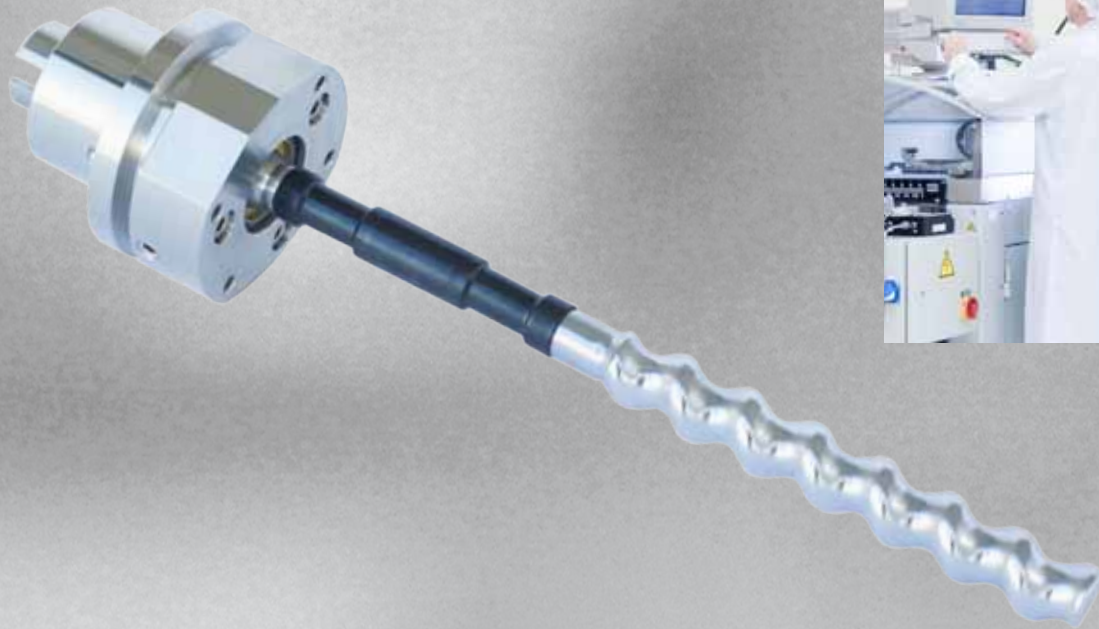
Dosiermengen im Bereich von einigen μl bis zu größeren ml-Mengen können in höchster Genauigkeit als Punkt-, Raupenauftrag oder Verguss dosiert werden. Durch die kompakte und gewichtsreduzierte Bauform der Dispenser können diese in nahezu alle Achs- und Robotersysteme integriert werden.

Zusammen mit dem kombinierten Antriebs- und Steuerungssystem ViscoPro lassen sich diese Systeme als Dosier-Gesamteinheit in Anlagen betreiben und steuern.

Gesamtanlagen

Das Endloskolbenprinzip von ViscoTec findet neben der Anwendung bei den Dispensern auch bei den Materialentnahme- und Aufbereitungssystemen Anwendung. Damit wird bei ViscoTec über den Gesamtprozess von der Materialentleerung bis zum Dosierprozess hinweg eine einheitliche und qualitativ hochwertige Verarbeitung der Medien mit der dargestellten Technologie gewährleistet.





RD-EC (Easy Clean) Dispenser-Plattform

Mit der aktuellen Generation der RD-EC Dispenser (Easy Clean) werden Reinigungs- und Instandhaltungsaufwendungen gezielt auf ein Minimum reduziert und hohe Anlagenverfügbarkeiten im industriellen Produktionsprozess gewährleistet. Die Gehäusebauform der EC-Dispenser stellt auch ohne Freilegung des Dichtungsbereiches einen schnellen und umfangreichen Zugang zum Pumpeninnenraum - speziell zu Rotor und Antriebswelle - sicher. Zusätzlich verringert wird der Materialaufwand der für die Reinigung benötigten Lösungsmittel und in Folge der Entsorgungsaufwand dieser Materialien. So wird auch die Fertigung kleinerer Losgrößen wirtschaftlich rentabel und Anlagenressourcen können besser genutzt werden.

Teilbares Gehäuse

Erreicht werden die perfekten Reinigungs- und Wartungseigenschaften der ViscoTec EC-Dispenser durch eine Teilung der Gehäusekomponenten in Dichtungsgehäuse und separatem Pumpengehäuse in einer eigens neu entwickelten Pumpenbauform.

Das Dichtungspaket ist in dieser Bauform komplett im separaten Lagergehäuse integriert, so dass bei einer Reinigung (z. B. bei einem Produktwechsel oder bei der turnusmäßigen Instandhaltung des RD-EC Dispensers) der Dichtungsbereich nicht mehr freigelegt werden muss.



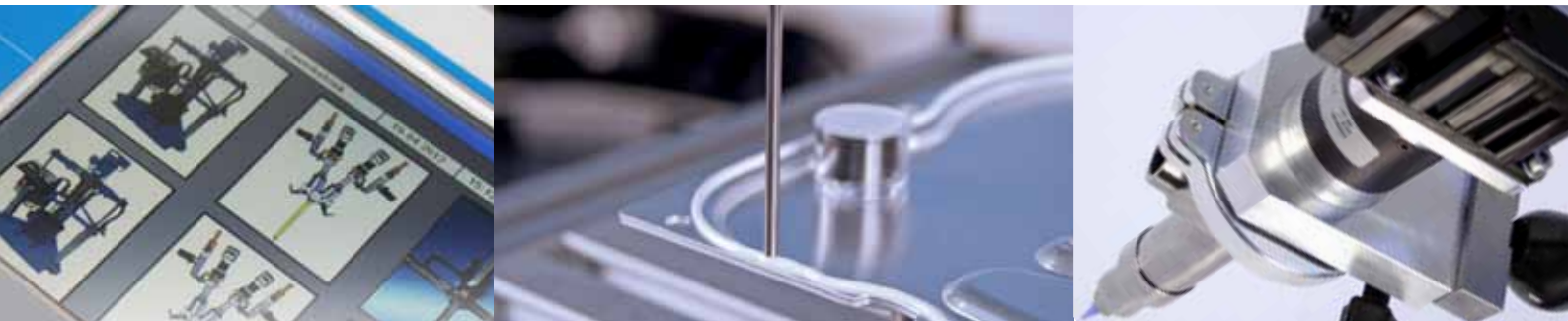
Produktvorteile

- einfache Dispenser-Montage/Demontage für die Reinigungsprozedur
- freie Zugänglichkeit zum gesamten Dispenserinnenraum
- einfache und zuverlässige Inspektion und Reinigung des Dispenserinnenraums
- erhöhte Wartungsfreundlichkeit bei gleichbleibender Dosiergenauigkeit
- Möglichkeit zur Überprüfung des Dispenser-Zustandes durch Anwender vor Ort
- Dichtungsprüfung in Verbindung mit der Reinigungsprozedur

Vorteile für einen effizienten Produktionsprozess

Die erweiterten Eigenschaften der ViscoTec RD-EC Dispenser dienen der Optimierung von industriellen Produktionsprozessen:

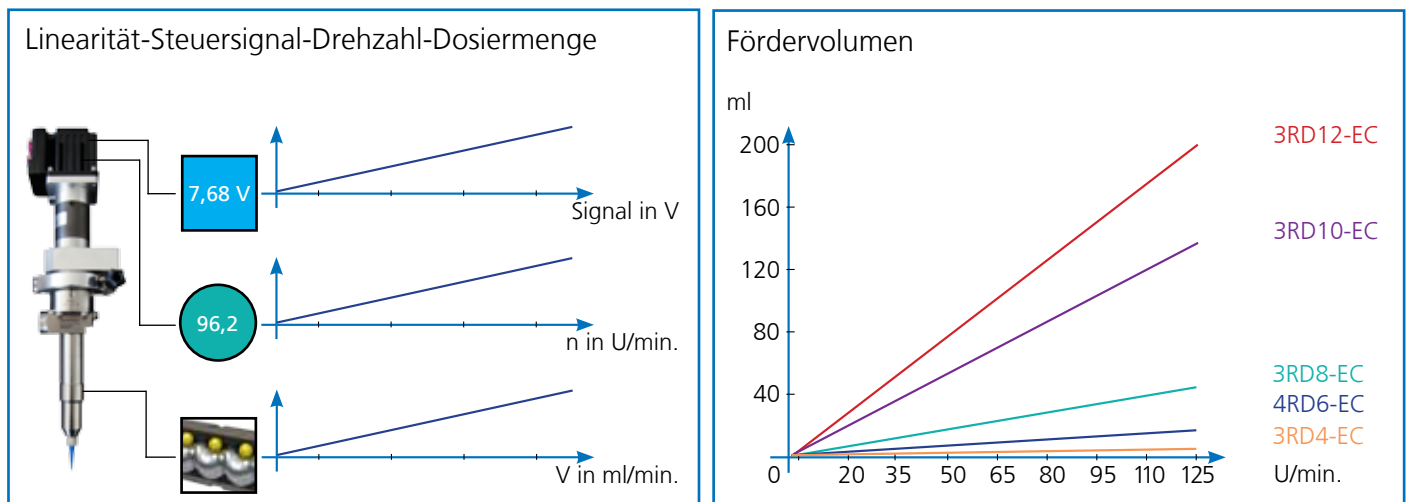
- erhöhte Anlagenverfügbarkeit durch einen beschleunigten Reinigungsprozess
- Reduzierung der Wartungskosten
- gute Reinigungseigenschaften erlauben auch die Verarbeitung kritischer Materialien
- einfache Umrüstung bestehender Anlagen auf neue EC-Technologie bei niedrigen Stillstandzeiten



Ansteuerung

Die Motordrehzahl der Dispenserantriebe wird über ein Analogsignal am Signaleingang des Motors gesteuert. Die Austragsmenge wird volumengenau und ebenfalls direkt linear zum eingestellten analogen Steuersignal am Dispenserausgang zur Verfügung gestellt. Eine zusätzlich verfügbare Rückzugsoption bietet die verfahrenstechnische Möglichkeit, das Nachtropfverhalten am Ende einer Dosierung aktiv zu verhindern und den Fadenabriss eines Mediums über Programmeinstellungen zu steuern.

Für 2K Anwendungen steht ein erweitertes Steuerungssystem zur Verfügung, das die synchrone Steuerung von zwei Einzeldispensern in einer übergeordneten Routine ausführt. Die Dosierparameter für die 2K-Applikation, wie das Mischungsverhältnis und die Dosiergesamtmenge werden über eine Rezeptverwaltung eingestellt und von der Steuerung automatisch in die Einzelsteuerbefehle pro Dispenser umgewandelt.



Innovative Dosiertechnologie

Mit jeder Pumpenumdrehung der exakt volumetrisch arbeitenden RD-Dosiertechnologie wird wiederholgenau ein definiertes Medienvolumen dosiert. Bei einer Rotordrehzahl pro Zeiteinheit wird eine präzise Fördermenge in ml pro Zeiteinheit ausgetragen. Es besteht eine lineare Übereinstimmung zwischen Dispenser-Drehzahl und Dosiermenge; eine Drehzahländerung bewirkt verzögerungsfrei eine äquivalente Änderung des Fördervolumens. Diese Volumengenauigkeit wird bei den Systemen höchst zuverlässig und pulsationsfrei auch bei schwankenden Viskositätswerten erreicht.

Präzise Dosierung von hochviskosen und gefüllten Medien

ViscoTec RD-EC-Dispenser fördern zuverlässig Medien mit Viskositäten von bis zu 7.000.000 mPas. Das Dosierverfahren ermöglicht einen scherkraftarmen Medientransport und eignet sich speziell für die Verarbeitung von schersensitiven, füllstoffbeladenen und abrasiven Medien mit konstant höchster Genauigkeit. Zur Auswahl steht eine Vielzahl an Statormaterialien an chemisch und mechanisch sehr beständigen Elastomeren in allen Pumpengrößen. Die Dosierpumpen können daher auch für die spezifischen Anforderungen der unterschiedlichen Medien optimal ausgelegt werden.

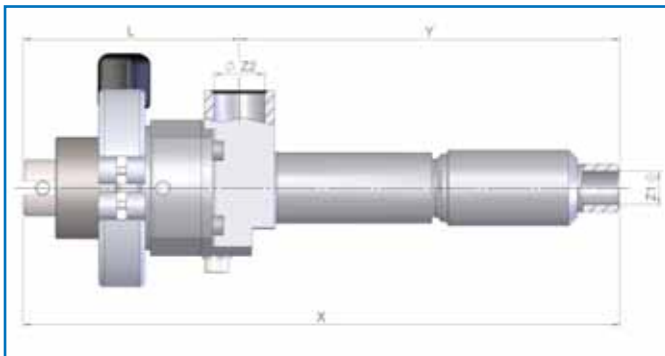
Anwendungen

Die Dosiersysteme sind für vielfältigste Anwendungen für ein breites Medienspektrum konfigurierbar und verwendbar. Für die Kleb- und Dichtstoff-Dosierung stehen Systeme sowohl für 1K Anwendungen als auch für 2K Anwendungen mit einer frei programmierbaren Einstellung der Mischungsverhältnisse zur Verfügung:

- Dosieren, Auftragen, Vergießen, 2K-Mischen und volumetrisches Sprühen von 1K- und 2K-Klebstoffen, Dichtstoffen, Pasten und Vergussmaterialien
- Auftragung von Punkten und Raupen, Möglichkeit der programmierbaren Einstellung der Austragsmengen und Austragsgeschwindigkeit, sowie der Mischungsverhältnisse bei 2K-Anwendungen

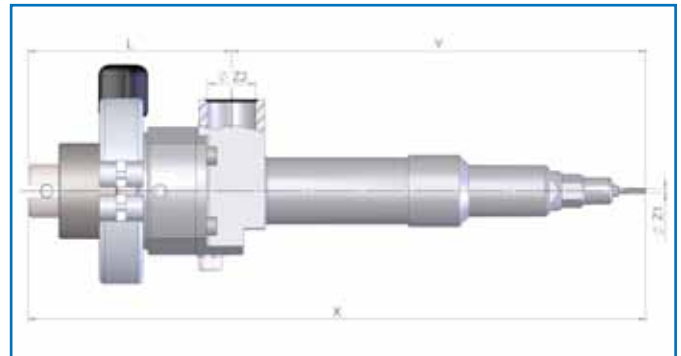
Maßzeichnung ViscoTec RD-EC Dispenser

Dispenser RD-EC



Abmessungen	4RD6	3RD8	3RD10	3RD12
X	211	211	237	271
Y	135	135	161	195
L	76	76	76	76
Z1	G 1/4"		G 3/8"	
Z2	G 1/2"			

Dispenser RD-EC Feindosierendstutzen (Luer-Lock)



Abmessungen	4RD6	3RD8	3RD10
X	233/235	235/237	262/264
Y	157/159	135	186/188
L	76	76	76
Z1	1,6/2,4		
Z2	G 1/2"		

Unverbindliche Angaben!
Feindosierendstutzen für 3RD12 in anderer Ausführung auf Anfrage!

Perfekt dosiert!

