

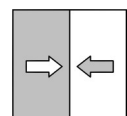


Datenblatt

DS21

Differenzdruck Mess- und Schaltgerät

Strömungssicherung in Wärmeträgerölanlagen nach DIN 4754-2
und Heißwasseranlagen nach VdTÜV Merkblatt "Strömung 100"



1 Produkt und Funktionsbeschreibung

1.1 Bestimmungsgemäßer Gebrauch

Das Gerät ist ausschließlich für den vom Hersteller im Datenblatt bzw. der Betriebsanleitung bezeichneten Verwendungszweck einzusetzen.

Differenzdruck Mess- und Schaltgerät

Das DS21 ist ein Mess- und Schaltgerät für Differenzdruckmessungen bei erschweren Messbedingungen wie z.B.: Druckstößen, Vibrationen, häufigen Schaltvorgängen und hohen Anforderungen an die Schalteistung. Bitte setzen Sie sich mit dem Hersteller in Verbindung, bevor Sie dieses Gerät mit anlagenseitig verschmutzten oder aggressiven Medien verwenden, da das Gerät hinsichtlich der medienberührten Teile angepasst sein muss.

Strömungssicherung

Die Geräte dieser Baureihe werden zur Strömungssicherung in Wärmeträgerölanlagen nach DIN 4754-2 und Heißwasseranlagen nach VdTÜV Merkblatt „Strömung 100“ eingesetzt. Die Strömungssicherungen setzen sich aus einem Wirkdruckgeber, z. B. einer Messblende, dem Differenzdruck Mess- u. Schaltgerät und entsprechenden Absperrarmaturen zusammen. Für diesen Anwendungsfall sind die entsprechenden Errichtungsvorschriften zu beachten. Alle Geräte der Baureihe DS21 entsprechen diesen Anforderungen.



HINWEIS

Die Bauteilprüfungen nach DIN 4754-2 und VdTÜV Merkblatt Strömung 100 gelten nur in Verbindung mit einem Wirkdruckgeber, nicht für das Differenzdruck Mess- und Schaltgerät allein.

Die Bestätigung der erfolgreichen Bauteilprüfung der Baureihe DS21 wurde durch die Erteilung nachfolgender Prüfzeichen gegeben:

- für Strömungssicherungen nach DIN 4754-2 :
DIN CERTCO Registriernummer 10S001
- nach VdTÜV Merkblatt „Strömung 100“ :
Bauteilkennzeichennummer TÜV . SW/SB . 15 – 020

Verwendung in sicherheitsbezogenen Systemen (SIL)

Das Gerät kann in sicherheitsbezogenen Systemen eingesetzt werden.

Für den Einsatz in sicherheitsbezogenen Systemen gem. ‚Funktionaler Sicherheit‘ (SIL) ist die korrekte Funktion der Sicherheitsfunktion nachzuweisen. Die dazu notwendigen Kennzahlen, Sicherheitshinweise, Montage- und Instandhaltungsvorschriften finden Sie im Sicherheitshandbuch (SHB).

Das Sicherheitshandbuch steht mit folgendem Link zum Download bereit:

<https://www.fischermesstechnik.de/de/produkte/details/ds21>

1.2 Geräteausführungen

Das DS21 kann mit den folgenden unterschiedlichen Druckkammern geliefert werden:

- Aluminium
- Edelstahl 1.4305

Die Druckkammern aus Aluminium können zusätzlich mit einer HART COAT® Beschichtung ausgeführt werden. Im Folgenden werden die sich daraus resultierenden Geräteausführungen vorgestellt. Auf der linken Seite sind die Gehäuse mit Abdeckhaube (IP 55) und auf der rechten Seite die Gehäuse mit Bajonettring (IP 65) dargestellt.



IEC 61508 SIL



HINWEIS

Fronttafeleinbau

Bitte beachten Sie, dass bei den Geräteausführungen mit Bajonetting die Schaltpunkte vor dem Fronttafeleinbau eingestellt werden müssen. Im eingebauten Zustand können die Geräte nicht mehr geöffnet werden.

Die Optionen für den Prozessanschluss entnehmen Sie bitte dem Bestellkennzeichen [► 15].

1.2.1 Druckkammer aus Aluminium

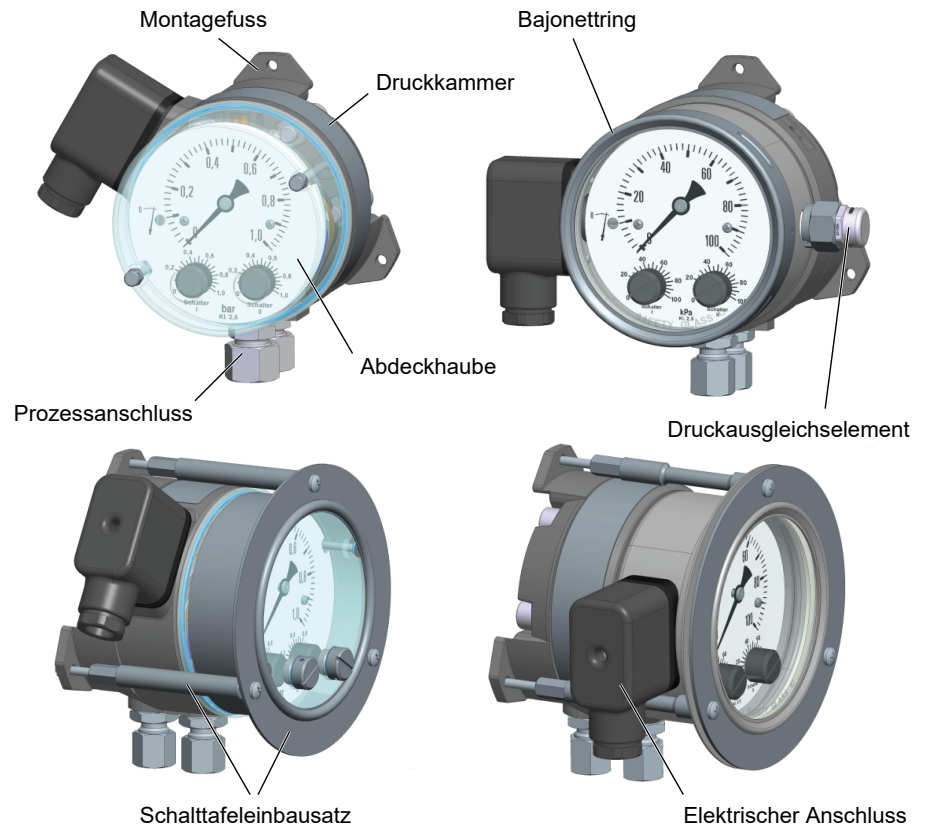


Abb. 1: DS21_Druckkammer aus Aluminium [Standard]

1.2.2 Druckkammer aus Edelstahl

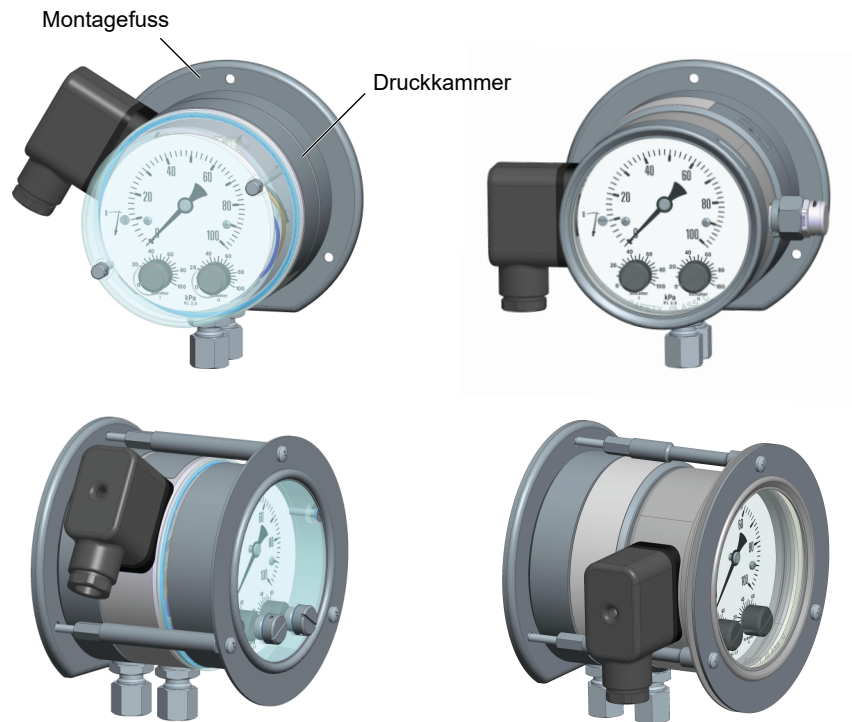
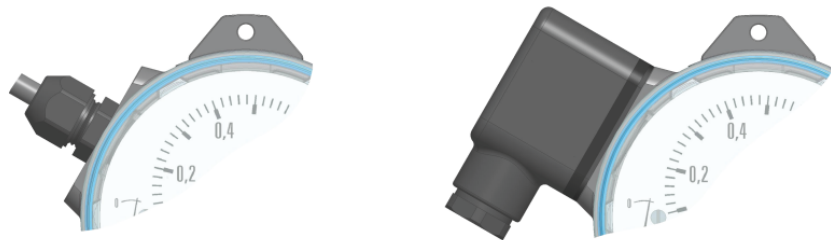


Abb. 2: DS21_Druckkammer aus Edelstahl [Standard]

1.2.3 Elektroanschlussvarianten

Alle Druckkammertypen können wahlweise mit einem fest verdrahtetem Nummernkabel, einer Kabelanschlussdose oder einem Kabelanschlussstecker geliefert werden. Der Kabelstecker ist in den Abmessungen identisch mit der Kabeldose.

DNV-GL Ausführungen bilden eine Ausnahme. Diese werden ausschließlich mit einer Kabeldose inklusive einem 3m langem Anschlusskabel geliefert. Die zugehörigen Anschlussbilder finden Sie auf dem Typenschild und im Abschnitt „Installation und Montage“.



Nummernkabel

Kabelanschlussdose

Abb. 3: DS21_EL-Anschlussvarianten [Standard]

1.3 Funktionsbild

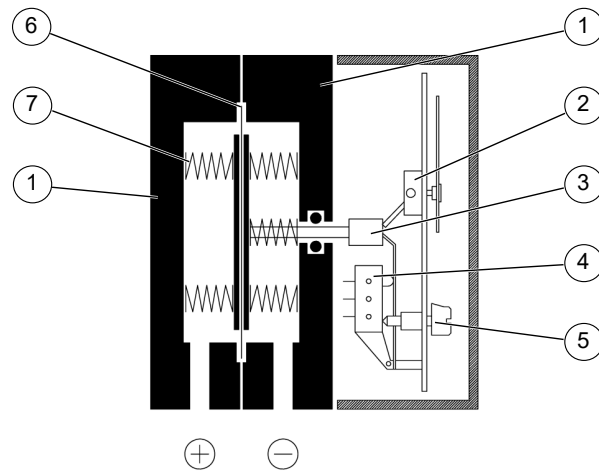


Abb. 4: DS21 Funktionsbild [Standard]

1	Druckkammer	2	Zeigerwerk
3	Stößel	4	Mikroschalter
5	Schaltpunkteinstellung	6	Messmembran
7	Messfedern		

1.4 Aufbau und Wirkungsweise

Als Basis für dieses Mess- und Schaltgerät wird ein robustes und unempfindliches Membranmesswerk verwendet, das sich für Differenzdruck-, Überdruck- und Unterdruckmessungen eignet. In allen drei Messanwendungen arbeitet das Gerät nach dem gleichen Messprinzip.

In der Ruhelage sind die Federkräfte beiderseits der Messmembrane ausgeglichen. Durch den zu messenden Druck oder Differenzdruck entsteht an der Messmembrane eine einseitige Kraft, die das Membransystem bis zum Ausgleich der Federkräfte gegen die Messbereichsfedern verschiebt. Bei Überlastung stützt sich die Messmembrane gegen metallische Anlageflächen ab.

Ein zentrisch angeordneter Stößel überträgt die Bewegung des Membransystems auf das Zeigerwerk und gleichzeitig auf die Betätigungselemente der Mikroschalter. Die Einstellung der Schaltpunkte erfolgt mittels Einstellschrauben und Richtwertskala.

2 Technische Daten

Bitte beachten Sie hierzu auch das Bestellkennzeichen.

2.1 Eingangskenngrößen

Messgröße

Differenz-, Über- und Unterdruck bei gasförmigen und flüssigen Medien.

Messbereich

Messbereich	zul. Statischer Betriebsdruck
0 ... 250 mbar	6 bar
0 ... 400 mbar	6 bar
0 ... 0,6 bar	10 bar
0 ... 1 bar	16 bar
0 ... 1,6 bar	16 bar
0 ... 2,5 bar	16 bar
0 ... 4 bar	16 bar
0 ... 6 bar	16 bar

Nenndruck d. Messsystems

25 bar

Max. Druckbelastung

Einseitig überdrucksicher bis zum Nenndruck des Messsystems, (+) und (-) seitig unterdrucksicher

2.2 Ausgangskenngrößen

Schaltausgänge

1 oder 2 Mikroschalter mit 1 poligem Wechselkontakt.

Schaltpunkteinstellung

Nach Öffnen des Gehäuses mittels Stellschraube und Richtwertskala. Kleinster einstellbarer Wert ca. 5% vom Messbereichsendwert.

Reproduzierbarkeit

Die Reproduzierbarkeit der Schaltpunkteinstellung entspricht der Messgenauigkeit.

Schalthysterese

ca. 2,5% vom Messbereichsendwert

Lastdaten/Kontakt

		AC	DC
max. Schaltspannung	U_{\max}	250 V	30 V
max. Schaltstrom	I_{\max}	5 A	0,4 A
max. Schaltleistung	P_{\max}	250 VA	10 W

2.3 Messwertanzeige

Anzeige

Zeigerwerk mit Messwertskala

Messgenauigkeit

$\pm 2,5 \%$ vom Messbereichsendwert

2.4 Elektrischer Anschluss

- Kabeldose
Schraubklemme bis 1,5 mm² mit Drahtschutz
Kontaktwerkstoff Ms hauchvergoldet
Kabelverschraubung M20 x 1,5
- Kabelstecker
Schraubklemme bis 1,5 mm² mit Drahtschutz
Kontaktwerkstoff Ms vernickelt
Kabelverschraubung M20 x 1,5
- Nummernkabel
4 x 0,75 mm² YSLY-JZ
Litzenenden mit Clip, Aderkennzeichnung 1,2,3, gn/ge

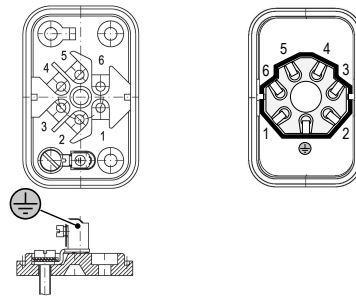


Abb. 5: Kabeldose/-stecker

Nr.	Kontakt	Schalter
1	Schließer	NO
2	Öffner	NC
3	Gemeinsamer	COM
4	Gemeinsamer	COM
5	Schließer	NO
6	Öffner	NC
⊥	Erdungsanschluss	

GL Ausführung

Bei der Ausführung mit einem Schalter ist ein Kabel (**0.6/1KV 4Gx1.5**) mit der folgenden Farbkennzeichnung angeschlossen:

Klemme	Aderkennzeichnung
1	grau
2	braun
3	schwarz
⊥	grün/gelb

Bei der Ausführung mit zwei Schaltern ist ein Kabel (**0.6/1KV 7Gx1.5**) mit Nummern zur Aderkennzeichnung angeschlossen. Die Nummern des Kabels entsprechen dabei den Klemmennummern der Kabeldose.

2.5 Einsatzbedingungen

Umgebungsbedingungen	Zulässige Umgebungstemperaturen	-10 °C ... +70 °C
	Zulässige Medientemperatur	-10 °C ... +85 °C ^{*)}
	Schutzart des Gehäuses (je nach Ausführung)	IP 55 bzw. IP 65 nach DIN EN 60529

^{*)} Die Temperatur im Gerät darf +70 °C nicht überschreiten.

EG Konformitätserklärung	Niederspannungsrichtlinie	2014/35/EU
	Druckgeräterichtlinie	2014/68/EU
	RoHS Richtlinie	2011/65/EU

Zertifikate	EG Baumusterprüfung (Modul B)	Nr. 07 202 1081 Z 9142/13/H
	Qualitätssicherungssystem (Modul D)	Nr. 07/202/1081 /Z/0095/18/D/001
	EAC Deklaration	Nr. TC RU д-DE.AB71.B.09656
	DIN CERTCO	DIN 4754-2:2015-03 Nr. 10S001
	VdTÜV	Merkblatt Strömung 100 TÜV SW/SB.15-020
	DNV GL	Nr. TAA00002BW
	SIL 2 ^{**)}	Nr. 44 799 13759902

^{**)} Nur für Geräte mit dem Bestellkennzeichen für SIL (optionale Angaben).

2.6 Konstruktiver Aufbau

Prozessanschluss	Innengewinde G $\frac{1}{4}$ Schneidringverschraubung aus Stahl für 6, 8, 10, 12 mm Rohr Schneidringverschraubung aus Edelstahl 1.4571 für 6, 8, 10, 12 mm Rohr
Messsystem	Druckfedermessmembransystem
Gewicht	Druckkammer aus Aluminium: ca. 1,2 kg Druckkammer aus CrNi-Stahl: ca. 3,5 kg

2.6.1 Werkstoffe

Druckkammer	Aluminium Gk-ALSi10Mg, schwarz lackiert Aluminium Gk-ALSi10MG mit HART-COAT [®] Oberflächenschutz CrNi-Stahl 1.4305
Messmembran	Gewebeverstärktes VITON [®]
Dichtungen	VITON [®]
Medienberührte Innenteile	CrNi-Stahl 1.4310, 1.4305
Abdeckhaube	Polycarbonat (PC) Makrolon [®]
Bajonettring	CrNi-Stahl 1.4305
Frontscheibe	Sicherheitsverbundglas

2.6.2 Montage

Wandmontage
Schalttafelmontage

2.7 Masszeichnungen

Alle Abmessungen in mm sofern nicht anders angegeben.

2.7.1 Druckkammer aus Aluminium

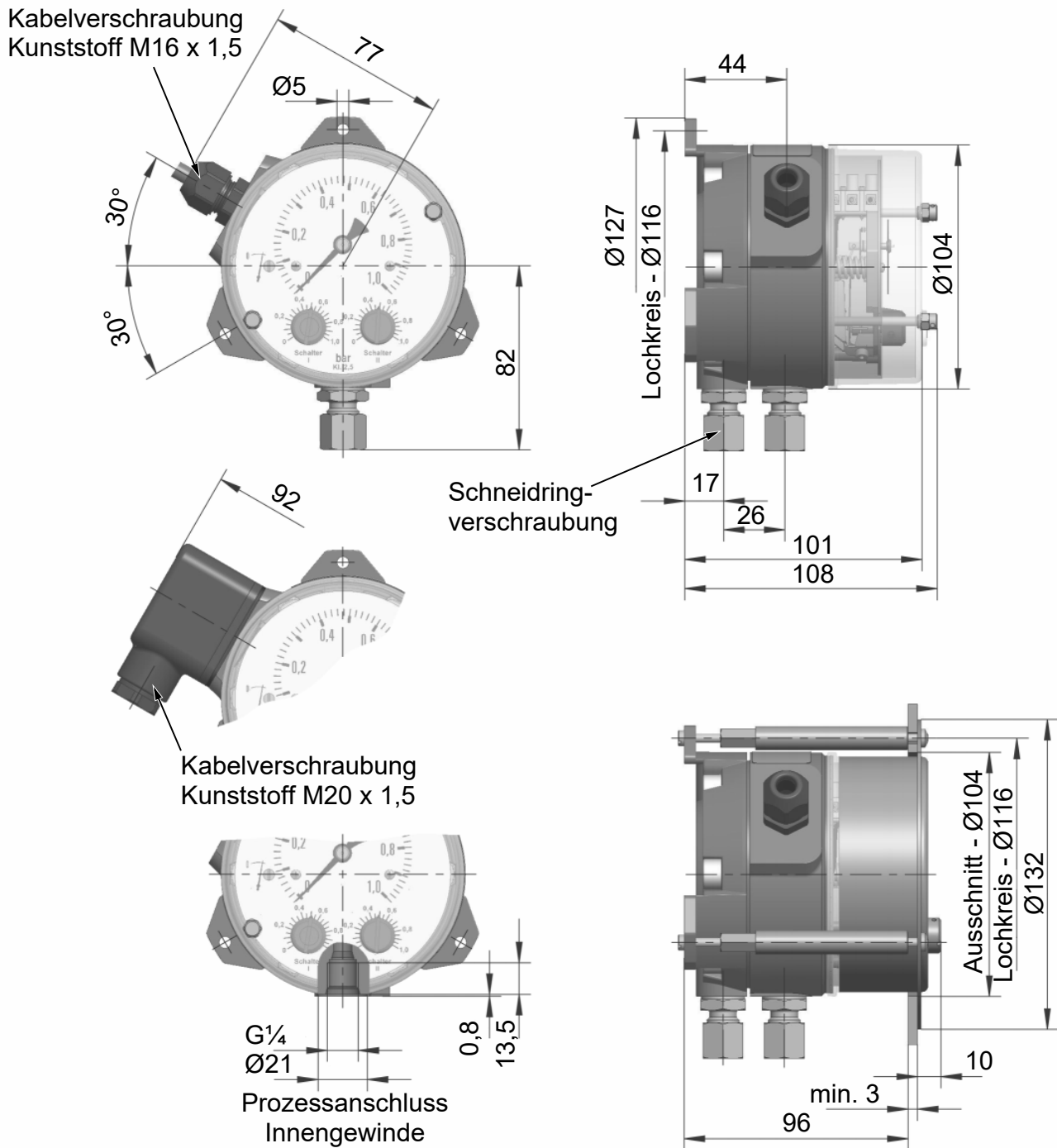


Abb. 6: Druckkammer aus Aluminium (IP55)

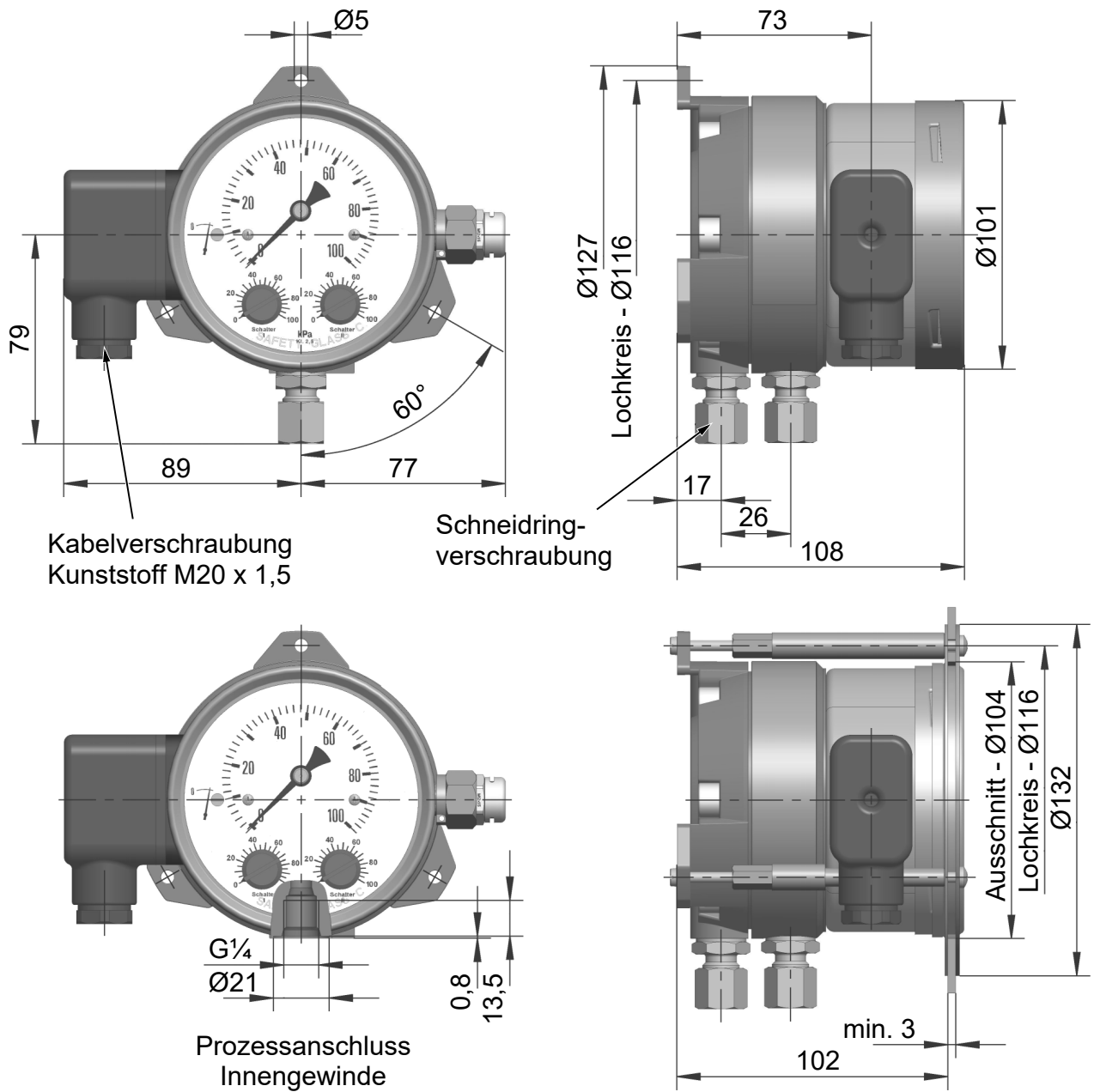


Abb. 7: Druckkammer aus Aluminium (IP65)

2.7.2 Druckkammer aus Edelstahl

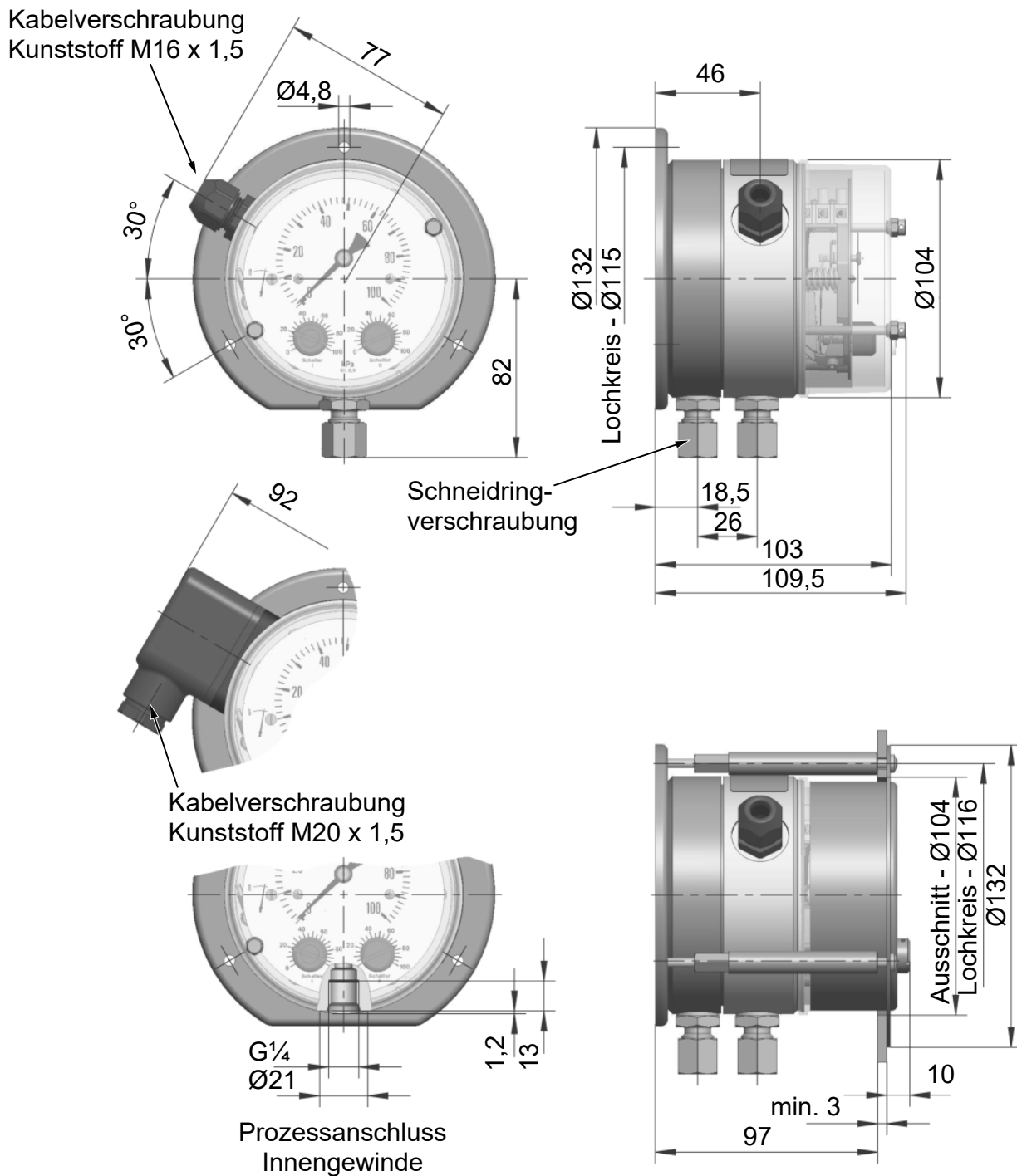


Abb. 8: Druckkammer aus VA (IP55)

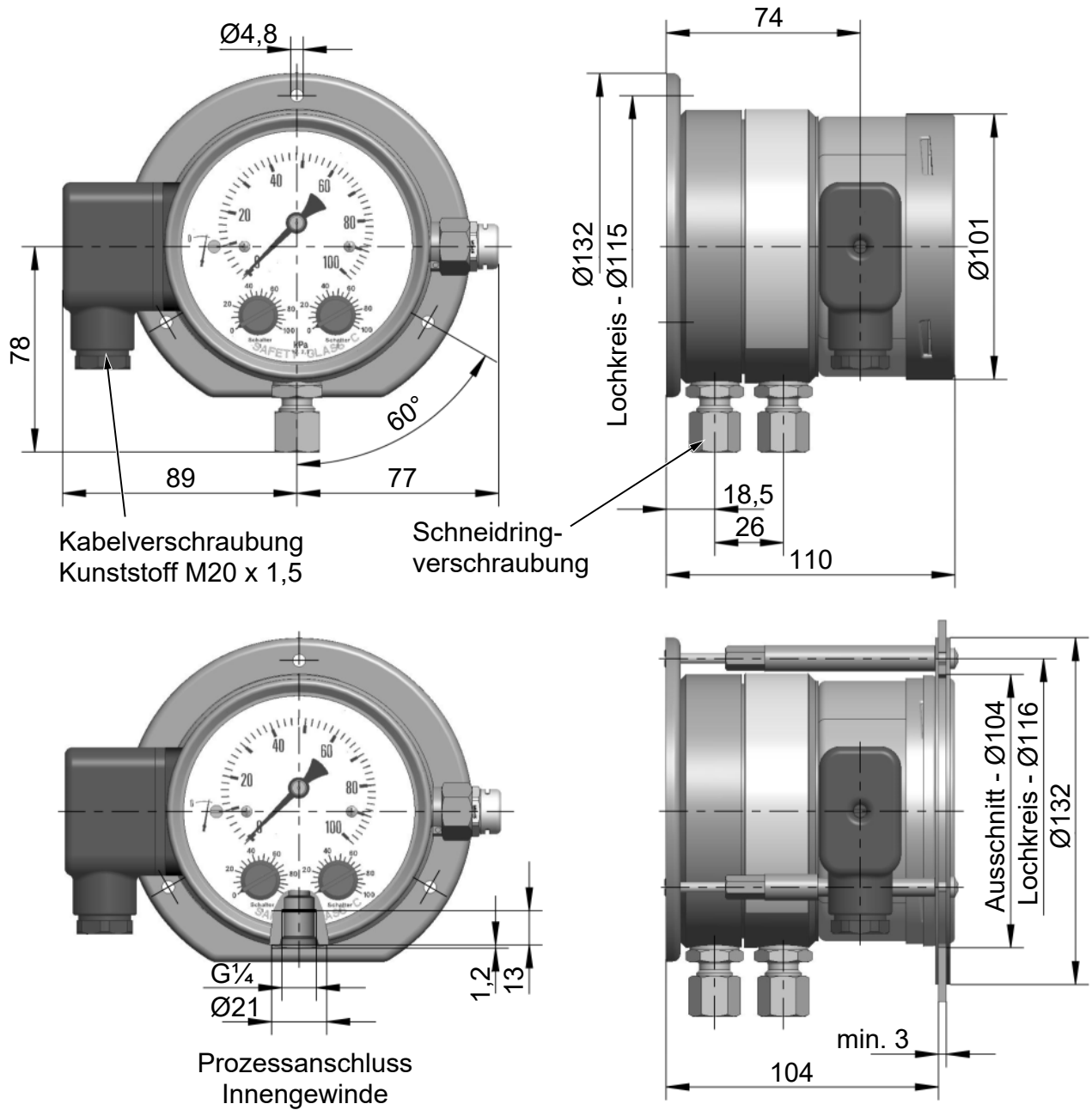


Abb. 9: Druckkammer aus VA (IP65)

2.7.3 Fronttafeleinbau

Der für den Fronttafeleinbau notwendige Ausschnitt ist für alle Ausführungen gleich.

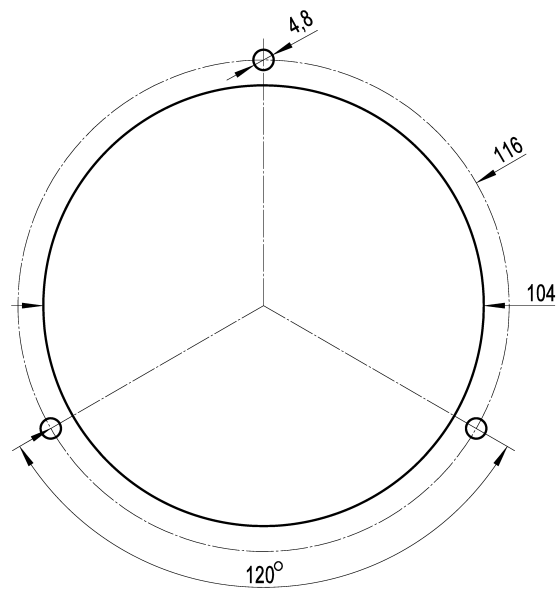
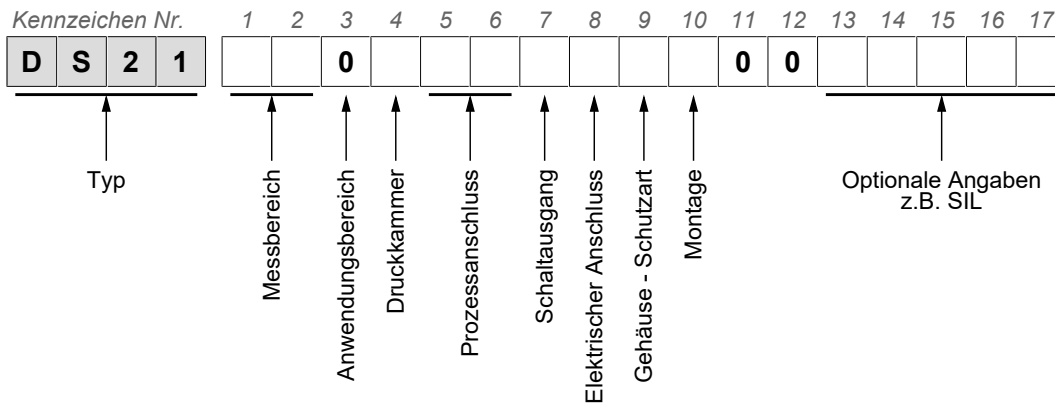


Abb. 10: Fronttafelausschnitt

3 Bestellkennzeichen



Messbereich	[1,2]	← Kennzeichen Nr.	Zul. Statischer Druck
	82	0 ... 250 mbar	6 bar
	83	0 ... 400 mbar	6 bar
	01	0 ... 0,6 bar	10 bar
	02	0 ... 1 bar	16 bar
	03	0 ... 1,6 bar	16 bar
	04	0 ... 2,5 bar	16 bar
	05	0 ... 4 bar	16 bar
	06	0 ... 6 bar	16 bar
Anwendungsbereich	[3]	← Kennzeichen Nr.	
	0	Thermalöl DIN 4754-2 / Heißwasser Strömung 100	
Druckkammer	[4]	← Kennzeichen Nr.	
	A	Aluminium	
	D	Aluminium mit HART COAT® Beschichtung	
	W	Edelstahl 1.4305	
Prozessanschluss	[5,6]	← Kennzeichen Nr.	
	01	Innengewinde G¼	
	Schneidringverschraubungen aus Stahl		
	20	für 6 mm Rohr	
	21	für 8 mm Rohr	
	22	für 10 mm Rohr	
	23	für 12 mm Rohr	
	Schneidringverschraubungen aus Edelstahl 1.4571		
	24	für 6 mm Rohr	
	25	für 8 mm Rohr	
	26	für 10 mm Rohr	
	27	für 12 mm Rohr	
Schaltausgang	[7]	← Kennzeichen Nr.	
	A	1 Mikroschalter (einstellbar)	
	B	2 Mikroschalter (einstellbar)	

Elektrischer Anschluss	[8]	← Kennzeichen Nr.
		Nummernkabel, fest verdrahtet
	1	1 m lang
	2	2,5 m lang
	5	5 m lang
	K	Kabelanschlussdose
	Z	DNV-GL Ausführung mit 3 m Anschlusskabel
	W	Kabelstecker
Gehäuse - Schutzart	[9]	← Kennzeichen Nr.
	0	IP 55
	P	IP 65 (nur mit Kabeldose oder Kabelstecker)
Montage	[10]	← Kennzeichen Nr.
	T	Fronttafeleinbau
	W	Wandmontage
Optionale Angaben	[13-17]	← Kennzeichen Nr.
	#####	Kennzeichen für spezielle Ausführungen z.B. SIL Das Kennzeichen wird in Absprache mit unserem Vertrieb erstellt.

Notizen



FISCHER Mess- und Regeltechnik GmbH

Bielefelder Str. 37a
D-32107 Bad Salzuflen

Tel. +49 5222 974-0

Fax +49 5222 7170

www.fischermesstechnik.de
info@fischermesstechnik.de