

Valvole elettromagnetiche EMVP

Diametro nominale da 5 mm a 50 mm



Idonei per applicazioni specifiche del settore



Valvole elettromagnetiche EMVP

Applicazione

- Valvola elettromagnetica per il controllo di elevate portate nominali
- Controllo dell'aspirazione, del soffiaggio e della ventilazione di ventosa
- Tenuta pezzi in caso di calo di corrente grazie alla funzione NO
- Compiti di movimentazione con tempi di manovra velocissimi
- EMVP adatto a gas neutri o filtrati

Struttura

- Valvola elettromagnetica a comando pneumatico diretto
- Valvola in scatola di alluminio (EMVP 5 a EMVP 15), da EMVP 20 a EMVP 50 in scatola in plastica
- Tipo di protezione IP 65 conforme a EN 60529
- Presa apparecchio EMVP 5/8 e tutti gli IMP conformi a DIN EN 175301 Forma "C"
- Presa apparecchio EMVP 10-25 NO/NC conformi a DIN 43650 Forma "B"
- Presa apparecchio EMVP 32-50 NO conformi a DIN 43650 Forma "B"

I nostri punti di forza...

- Preimpostazione con aria compressa ($p = 5 \text{ bar}$)
- Ampia gamma di diametri
- Valvola 3/2 e 5/2 vie
- Valvola bistabile (solo che variante IMP)

I vostri vantaggi...

- Tempi di apertura e di chiusura velocissimi
- Anche per portate nominali elevate
- Controllo di passaggio vuoto o ventilazione
- Assenza di consumo d'aria in caso di calo di corrente



Codice modello Valvole elettromagnetiche EMVP

EMVP	-	15	-	24V-DC	-	3/2	-	NC
1		2		3		4		5

1 - Denominazione in breve

Codice	Esecuzione
EMVP	EMVP

2 - Diametro nominale

Codice	Diametro nominale in mm
5...50	5 fino a 50

3 - Tensione

Codice	Tensione in V
24V-DC	Tensione continua
230V-AC	Tensione alternata

4 - Variante

Codice	Tipo
3/2	3/2-valvole a più vie
5/2	5/2-valvole a più vie

5 - Posizionamento a riposo valvola aspirante

Codice	Tipo
IMP	Bistabile mediante impulso
NC	Chiuso senza corrente
NO	Aperto senza corrente

La valvola elettromagnetica EMVP viene fornita come prodotto finito per connessione.

Accessori disponibili: filtro di ventilazione, cavo di collegamento per valvola elettromagnetica, presa M12



Valvole elettromagnetiche EMVP

Diametro nominale da 5 mm a 50 mm



Dati di ordinazione Valvole elettromagnetiche EMVP

Tipo	N. articolo
EMVP 5 24V-DC 3/2 NC	10.05.02.00162
EMVP 5 24V-DC 5/2 IMP	10.05.02.00163
EMVP 8 24V-DC 3/2 NC	10.05.02.00164
EMVP 8 24V-DC 5/2 IMP	10.05.02.00165
EMVP 10 230V-AC 3/2 NO/NC	10.05.02.00143
EMVP 10 24V-DC 3/2 NO/NC	10.05.02.00144
EMVP 15 230V-AC 3/2 NO/NC	10.05.02.00145
EMVP 15 24V-DC 3/2 NO/NC	10.05.02.00146
EMVP 15 24V-DC 3/2 IMP	10.05.02.00147
EMVP 20 230V-AC 3/2 NO/NC	10.05.02.00148
EMVP 20 24V-DC 3/2 NO/NC	10.05.02.00149
EMVP 20 24V-DC 3/2 IMP	10.05.02.00167
EMVP 25 230V-AC 3/2 NO/NC	10.05.02.00150
EMVP 25 24V-DC 3/2 NO/NC	10.05.02.00151
EMVP 25 24V-DC 3/2 IMP	10.05.02.00152
EMVP 32 230V-AC 3/2 NO	10.05.02.00074
EMVP 32 24V-DC 3/2 NO	10.05.02.00068
EMVP 50 230V-AC 3/2 NO	10.05.02.00075
EMVP 50 24V-DC 3/2 NO	10.05.02.00069



Dati di ordinazione Accessori Valvole elettromagnetiche EMVP

Tipo	Filtro di ventilazione	Presca M12	Cavo di connessione per valvola elettromagnetica (5 m, PVC)
EMVP 5 24V-DC 3/2 NC	-	-	21.04.06.00084
EMVP 5 24V-DC 5/2 IMP	-	-	21.04.06.00084
EMVP 8 24V-DC 3/2 NC	-	-	21.04.06.00084
EMVP 8 24V-DC 5/2 IMP	-	-	21.04.06.00084
EMVP 10 24V-DC 3/2 NO/NC	10.05.01.00065	10.05.02.00157	-
EMVP 10 230V-AC 3/2 NO/NC	10.05.01.00065	-	-
EMVP 15 24V-DC 3/2 NO/NC	10.05.01.00061	10.05.02.00157	-
EMVP 15 24V-DC 3/2 IMP	10.05.01.00061	-	21.04.06.00084
EMVP 15 230V-AC 3/2 NO/NC	10.05.01.00061	-	-
EMVP 20 24V-DC 3/2 NO/NC	10.05.01.00062	10.05.02.00157	-
EMVP 20 24V-DC 3/2 IMP	10.05.01.00062	-	21.04.06.00084
EMVP 20 230V-AC 3/2 NO/NC	10.05.01.00062	-	-
EMVP 25 24V-DC 3/2 NO/NC	10.05.01.00063	10.05.02.00157	-
EMVP 25 24V-DC 3/2 IMP	10.05.01.00063	-	21.04.06.00084
EMVP 25 230V-AC 3/2 NO/NC	10.05.01.00063	-	-
EMVP 32 24V-DC 3/2 NO	10.05.01.00062	10.05.02.00157	-
EMVP 32 230V-AC 3/2 NO	10.05.01.00062	-	-
EMVP 50 24V-DC 3/2 NO	10.05.01.00064	-	-
EMVP 50 230V-AC 3/2 NO	10.05.01.00064	-	-

Valvole elettromagnetiche EMVP

Diametro nominale da 5 mm a 50 mm

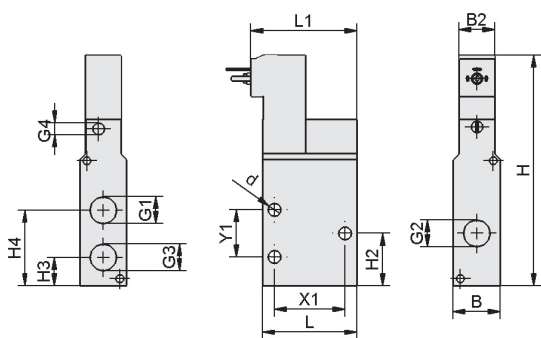


Dati tecnici Valvole elettromagnetiche EMVP

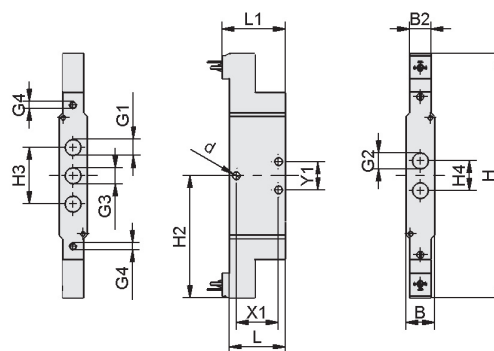
Tipo	Diametro nominale [mm]	Valvola di controllo	Portata nominale [m³/h]	Portata nominale [l/min]	Potenza assorbita DC [W]	Tempo chiusura [ms]	Peso [kg]
EMVP 5 24V-DC 3/2 NC	5	Chiuso senza corrente	3	50	1	19	0,11
EMVP 5 24V-DC 5/2 IMP	5	Valvola ad impulsi	3	50	1	13	0,16
EMVP 8 24V-DC 3/2 NC	8	Chiuso senza corrente	6	100	1	19	0,15
EMVP 8 24V-DC 5/2 IMP	8	Valvola ad impulsi	6	100	1	11	0,27
EMVP 10 230V-AC 3/2 NO/NC	10	A scelta NO/NC	10	167	5	22	0,42
EMVP 10 24V-DC 3/2 NO/NC	10	A scelta NO/NC	10	167	5	22	0,42
EMVP 15 230V-AC 3/2 NO/NC	15	A scelta NO/NC	20	333	5	90	0,39
EMVP 15 24V-DC 3/2 NO/NC	15	A scelta NO/NC	20	333	5	90	0,39
EMVP 15 24V-DC 3/2 IMP	15	Valvola ad impulsi	20	333	5	110	0,56
EMVP 20 24V-DC 3/2 NO/NC	20	A scelta NO/NC	40	667	5	90	0,37
EMVP 20 230V-AC 3/2 NO/NC	20	A scelta NO/NC	40	667	5	90	0,37
EMVP 20 24V-DC 3/2 IMP	20	Valvola ad impulsi	40	667	5	110	0,53
EMVP 25 230V-AC 3/2 NO/NC	25	A scelta NO/NC	90	1.500	5	80	0,52
EMVP 25 24V-DC 3/2 NO/NC	25	A scelta NO/NC	90	1.500	5	80	0,52
EMVP 25 24V-DC 3/2 IMP	25	Valvola ad impulsi	90	1.500	5	100	0,68
EMVP 32 230V-AC 3/2 NO	32	Aperto senza corrente	130	2.167	5	300	0,50
EMVP 32 24V-DC 3/2 NO	32	Aperto senza corrente	130	2.167	5	300	0,50
EMVP 50 230V-AC 3/2 NO	50	Aperto senza corrente	310	5.167	5	500	1,36
EMVP 50 24V-DC 3/2 NO	50	Aperto senza corrente	310	5.167	5	500	1,36



Dati di costruzione Valvole elettromagnetiche EMVP



EMVP 5 - 8 NC



EMVP 5 - 8 IMP

Schmalz -
L'impresa

Ventose
a vuoto

Dispositivi di
presa speciali

Sistemi di
presa

Sistemi di
bloccaggio

Elementi di
fissaggio

Generatori
di vuoto

Sistemi
di valvole

Interruttore
e controllo

Filtri e
collegamenti

Servizi

Contatti

Glossario

Indice
analitico



Valvole elettromagnetiche EMVP

Diametro nominale da 5 mm a 50 mm

Schmalz -
L'impresa

Ventose
a vuoto

Dispositivi di
presa speciali

Sistemi di
presa

Sistemi di
bloccaggio

Elementi di
fissaggio

Generatori
di vuoto

Sistemi
di valvole

Interruttore
e controllo

Filtri e
collegamenti

Servizi

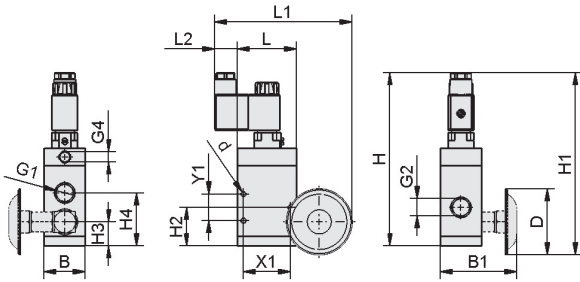
Contatti

Glossario

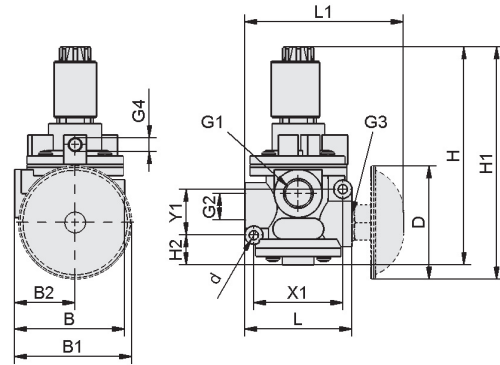
Indice
analitico



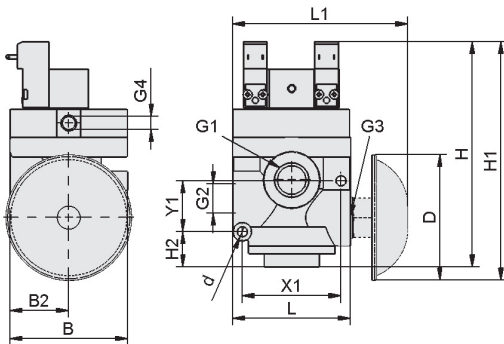
Dati di costruzione Valvole elettromagnetiche EMVP



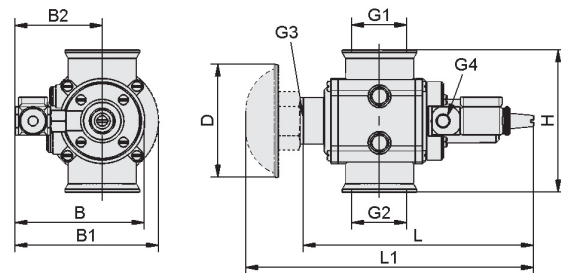
EMVP 10



EMVP 15, 20, 25 NO/NC



EMVP 15, 20, 25 IMP



EMVP 32, EMVP 50



Valvole elettromagnetiche EMVP

Diametro nominale da 5 mm a 50 mm



Dati di costruzione Valvole elettromagnetiche EMVP

Tipo	B [mm]	B1 [mm]	B2 [mm]	d [mm]	D [mm]	G1	G2	G3	G4
EMVP 5 24V-DC 3/2 NC	15,0	-	15,0	4,3	-	G1/8"-IG	G1/8"-IG	G1/8"-IG	M5-IG
EMVP 5 24V-DC 5/2 IMP	15,2	-	15,2	4,3	-	G1/8"-IG	G1/8"-IG	G1/8"-IG	M5-IG
EMVP 8 24V-DC 3/2 NC	20,0	-	15,2	5,5	-	G1/4"-IG	G1/4"-IG	G1/4"-IG	M5-IG
EMVP 8 24V-DC 5/2 IMP	20,0	-	15,2	5,5	-	G1/4"-IG	G1/4"-IG	G1/4"-IG	M5-IG
EMVP 10 230V-AC 3/2 NO/NC	35,0	67	-	4,3	56	G3/8"-IG	G3/8"-IG	-	G1/8"-IG
EMVP 10 24V-DC 3/2 NO/NC	35,0	67	-	4,3	56	G3/8"-IG	G3/8"-IG	-	G1/8"-IG
EMVP 15 230V-AC 3/2 NO/NC	75,0	78	37,5	6,5	80	G1/2"-IG	G1/2"-IG	G1/2"-IG	G1/8"-IG
EMVP 15 24V-DC 3/2 NO/NC	75,0	78	37,5	6,5	80	G1/2"-IG	G1/2"-IG	G1/2"-IG	G1/8"-IG
EMVP 15 24V-DC 3/2 IMP	75,0	-	37,5	6,5	80	G1/2"-IG	G1/2"-IG	G1/2"-IG	G1/8"-IG
EMVP 20 24V-DC 3/2 NO/NC	75,0	78	37,5	6,5	80	G3/4"-IG	G3/4"-IG	G3/4"-IG	G1/8"-IG
EMVP 20 230V-AC 3/2 NO/NC	75,0	78	37,5	6,5	80	G3/4"-IG	G3/4"-IG	G3/4"-IG	G1/8"-IG
EMVP 20 24V-DC 3/2 IMP	75,0	-	37,5	6,5	80	G3/4"-IG	G3/4"-IG	G3/4"-IG	G1/8"-IG
EMVP 25 230V-AC 3/2 NO/NC	94,0	87	47,0	8,0	80	G1"-IG	G1"-IG	G1"-IG	G1/8"-IG
EMVP 25 24V-DC 3/2 NO/NC	94,0	87	47,0	8,0	80	G1"-IG	G1"-IG	G1"-IG	G1/8"-IG
EMVP 25 24V-DC 3/2 IMP	94,0	-	47,0	8,0	80	G1"-IG	G1"-IG	G1"-IG	G1/8"-IG
EMVP 32 230V-AC 3/2 NO	90,5	101	61,5	-	80	G1-1/4"-IG	G1-1/4"-IG	G3/4"-IG	G1/8"-IG
EMVP 32 24V-DC 3/2 NO	124,7	135	94,7	-	80	G1-1/4"-IG	G1-1/4"-IG	G3/4"-IG	G1/8"-IG
EMVP 50 230V-AC 3/2 NO	114,0	151	105,5	-	80	G2"-IG	G2"-IG	G1-1/4"-IG	G1/8"-IG
EMVP 50 24V-DC 3/2 NO	114,0	151	105,5	-	80	G2"-IG	G2"-IG	G1-1/4"-IG	G1/8"-IG

Tipo	H [mm]	H1 [mm]	H2 [mm]	H3 [mm]	H4 [mm]	L [mm]	L1 [mm]	X1 [mm]	Y1 [mm]
EMVP 5 24V-DC 3/2 NC	89	-	20	12,0	27	32	37	23	15
EMVP 5 24V-DC 5/2 IMP	153	-	77	30,0	15	32	37	23	15
EMVP 8 24V-DC 3/2 NC	98	-	23	12,0	32	40	45	30	20
EMVP 8 24V-DC 5/2 IMP	173	-	87	40,0	21	40	45	30	20
EMVP 10 230V-AC 3/2 NO/NC	147	154,5	33	20,5	45	50	117	40	23
EMVP 10 24V-DC 3/2 NO/NC	147	154,5	33	20,5	45	50	117	40	23
EMVP 15 230V-AC 3/2 NO/NC	167	173,8	23	-	-	75	112	63	33
EMVP 15 24V-DC 3/2 NO/NC	167	173,8	23	-	-	75	112	63	33
EMVP 15 24V-DC 3/2 IMP	144	152,1	23	-	-	75	112	63	33
EMVP 20 24V-DC 3/2 NO/NC	167	178,3	23	-	-	75	116	63	33
EMVP 20 230V-AC 3/2 NO/NC	167	178,3	23	-	-	75	116	63	33
EMVP 20 24V-DC 3/2 IMP	144	152,1	23	-	-	75	116	63	33
EMVP 25 230V-AC 3/2 NO/NC	190	195,5	22	-	-	94	132	76	37
EMVP 25 24V-DC 3/2 NO/NC	190	195,5	22	-	-	94	132	76	37
EMVP 25 24V-DC 3/2 IMP	167	173,8	22	-	-	94	132	76	37
EMVP 32 230V-AC 3/2 NO	101	-	-	-	-	163	204	-	-
EMVP 32 24V-DC 3/2 NO	101	-	-	-	-	160	201	-	-
EMVP 50 230V-AC 3/2 NO	142	-	-	-	-	225	260	-	-
EMVP 50 24V-DC 3/2 NO	142	-	-	-	-	225	260	-	-

Schmalz -
L'impresaVentose
a vuotoDispositivi di
presa specialiSistemi
di presaSistemi di
bloccaggioElementi di
fissaggioGeneratori
di vuotoSistemi
di valvoleInterruttore
e controlloFiltri e
collegamenti

Servizi

Contatti

Glossario

Indice
analitico