

Electroválvulas EMVP

Diámetro nominal de 5 mm a 50 mm



Adecuado para aplicaciones específicas de ramo



Electroválvulas EMVP

Diseño

- Válvula electromagnética con mando previo neumático
- Válvula de asiento en carcasa de aluminio (EMVP 5 a 15), con carcasa de plástico (EMVP 20 a 50)
- Tipo de protección IP 65 conforme a EN 60529
- Enchufe EMVP 5/8m, así como todos los IMP corresponde a DIN EN 175301 forma «C»
- Enchufe EMVP 10-25 NO / NC corresponde a DIN 43650 forma «B»
- Enchufe EMVP 32-50 NO corresponde a DIN 43650 forma «B»

Aplicación

- Electroválvula para el control de altos flujos nominales
- Aspirar On / Off, ventilación de ventosa o descarga posibles
- Sujeción de la pieza en caso de fallo de corriente mediante función NO
- Manipulación con tiempos de conmutación muy rápidos
- Válvula adecuada para aire neutro o filtrado

Nuestras prestaciones...

- Control previo con aire comprimido ($p = 5 \text{ bar}$)
- Amplio espectro de tamaños nominales
- Válvula de 3/2 y 5/2 vías
- Válvula biestable (sólo para variante IMP)

Su beneficio...

- Tiempos extremadamente rápidos de apertura y cierre
- También para flujo nominal alto
- Control del paso de vacío o ventilación
- Evita el consumo de aire si falla la corriente



Clave de nomenclatura Electroválvulas EMVP

EMVP	-	15	-	24V-DC	-	3/2	-	NC
1		2		3		4		5

1 - Designación breve

Código	Diseño
EMVP	EMVP

2 - Diámetro nominal

Código	Diámetro nominal en mm
5...50	5 a 50

3 - Tensión

Código	Tensión en V
24V-DC	Tensión continua
230V-AC	Tensión alterna

4 - Variante

Código	Modelo
3/2	3/2-válvula de múltiples vías
5/2	5/2-válvula de múltiples vías

5 - Posición de reposo válvula de aspiración

Código	Modelo
IMP	Biestable mediante impulsos
NC	Cerrada sin corriente
NO	Abierta sin corriente

La electroválvula EMVP se suministra como producto listo para su conexión.

Accesorios disponibles: filtro de ventilación, cable de conexión para válvula magnética, base con conexión M12



Electroválvulas EMVP

Diámetro nominal de 5 mm a 50 mm



Datos de pedido Electroválvulas EMVP

Tipo	Número de artículo
EMVP 5 24V-DC 3/2 NC	10.05.02.00162
EMVP 5 24V-DC 5/2 IMP	10.05.02.00163
EMVP 8 24V-DC 3/2 NC	10.05.02.00164
EMVP 8 24V-DC 5/2 IMP	10.05.02.00165
EMVP 10 230V-AC 3/2 NO/NC	10.05.02.00143
EMVP 10 24V-DC 3/2 NO/NC	10.05.02.00144
EMVP 15 230V-AC 3/2 NO/NC	10.05.02.00145
EMVP 15 24V-DC 3/2 NO/NC	10.05.02.00146
EMVP 15 24V-DC 3/2 IMP	10.05.02.00147
EMVP 20 230V-AC 3/2 NO/NC	10.05.02.00148
EMVP 20 24V-DC 3/2 NO/NC	10.05.02.00149
EMVP 20 24V-DC 3/2 IMP	10.05.02.00167
EMVP 25 230V-AC 3/2 NO/NC	10.05.02.00150
EMVP 25 24V-DC 3/2 NO/NC	10.05.02.00151
EMVP 25 24V-DC 3/2 IMP	10.05.02.00152
EMVP 32 230V-AC 3/2 NO	10.05.02.00074
EMVP 32 24V-DC 3/2 NO	10.05.02.00068
EMVP 50 230V-AC 3/2 NO	10.05.02.00075
EMVP 50 24V-DC 3/2 NO	10.05.02.00069



Datos de pedido Accesorios Electroválvulas EMVP

Tipo	Filtro de ventilación	Base con conexión M12	Cable de conexión para válvula magnética (5 m, PVC)
EMVP 5 24V-DC 3/2 NC	-	-	21.04.06.00084
EMVP 5 24V-DC 5/2 IMP	-	-	21.04.06.00084
EMVP 8 24V-DC 3/2 NC	-	-	21.04.06.00084
EMVP 8 24V-DC 5/2 IMP	-	-	21.04.06.00084
EMVP 10 24V-DC 3/2 NO/NC	10.05.01.00065	10.05.02.00157	-
EMVP 10 230V-AC 3/2 NO/NC	10.05.01.00065	-	-
EMVP 15 24V-DC 3/2 NO/NC	10.05.01.00061	10.05.02.00157	-
EMVP 15 24V-DC 3/2 IMP	10.05.01.00061	-	21.04.06.00084
EMVP 15 230V-AC 3/2 NO/NC	10.05.01.00061	-	-
EMVP 20 24V-DC 3/2 NO/NC	10.05.01.00062	10.05.02.00157	-
EMVP 20 24V-DC 3/2 IMP	10.05.01.00062	-	21.04.06.00084
EMVP 20 230V-AC 3/2 NO/NC	10.05.01.00062	-	-
EMVP 25 24V-DC 3/2 NO/NC	10.05.01.00063	10.05.02.00157	-
EMVP 25 24V-DC 3/2 IMP	10.05.01.00063	-	21.04.06.00084
EMVP 25 230V-AC 3/2 NO/NC	10.05.01.00063	-	-
EMVP 32 24V-DC 3/2 NO	10.05.01.00062	10.05.02.00157	-
EMVP 32 230V-AC 3/2 NO	10.05.01.00062	-	-
EMVP 50 24V-DC 3/2 NO	10.05.01.00064	-	-
EMVP 50 230V-AC 3/2 NO	10.05.01.00064	-	-



Diámetro nominal de 5 mm a 50 mm

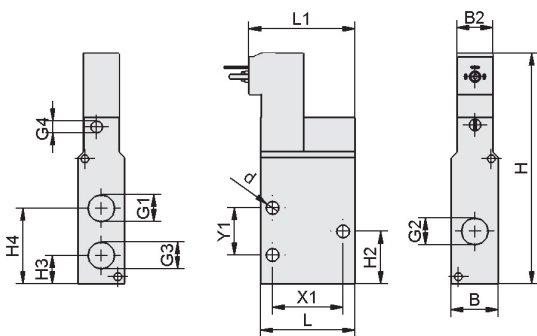


Datos técnicos Electroválvulas EMVP

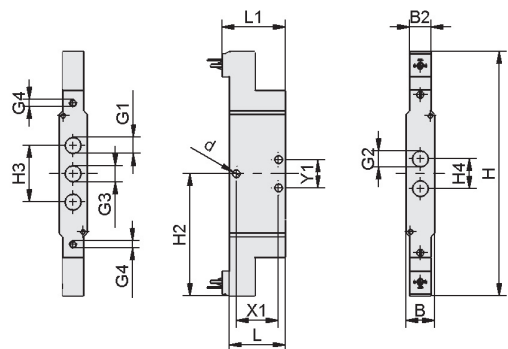
Tipo	Diámetro nominal [mm]	Válvula de control	Flujo nominal [m³/h]	Flujo nominal [l/min]	Consumo de potencia DC [W]	Tiempo cierre [ms]	Peso [kg]
EMVP 5 24V-DC 3/2 NC	5	Cerrada sin corriente	3	50	1	19	0,11
EMVP 5 24V-DC 5/2 IMP	5	Válvula a impulsos	3	50	1	13	0,16
EMVP 8 24V-DC 3/2 NC	8	Cerrada sin corriente	6	100	1	19	0,15
EMVP 8 24V-DC 5/2 IMP	8	Válvula a impulsos	6	100	1	11	0,27
EMVP 10 230V-AC 3/2 NO/NC	10	A elegir NO/NC	10	167	5	22	0,42
EMVP 10 24V-DC 3/2 NO/NC	10	A elegir NO/NC	10	167	5	22	0,42
EMVP 15 230V-AC 3/2 NO/NC	15	A elegir NO/NC	20	333	5	90	0,39
EMVP 15 24V-DC 3/2 NO/NC	15	A elegir NO/NC	20	333	5	90	0,39
EMVP 15 24V-DC 3/2 IMP	15	Válvula a impulsos	20	333	5	110	0,56
EMVP 20 24V-DC 3/2 NO/NC	20	A elegir NO/NC	40	667	5	90	0,37
EMVP 20 230V-AC 3/2 NO/NC	20	A elegir NO/NC	40	667	5	90	0,37
EMVP 20 24V-DC 3/2 IMP	20	Válvula a impulsos	40	667	5	110	0,53
EMVP 25 230V-AC 3/2 NO/NC	25	A elegir NO/NC	90	1.500	5	80	0,52
EMVP 25 24V-DC 3/2 NO/NC	25	A elegir NO/NC	90	1.500	5	80	0,52
EMVP 25 24V-DC 3/2 IMP	25	Válvula a impulsos	90	1.500	5	100	0,68
EMVP 32 230V-AC 3/2 NO	32	Abierta sin corriente	130	2.167	5	300	0,50
EMVP 32 24V-DC 3/2 NO	32	Abierta sin corriente	130	2.167	5	300	0,50
EMVP 50 230V-AC 3/2 NO	50	Abierta sin corriente	310	5.167	5	500	1,36
EMVP 50 24V-DC 3/2 NO	50	Abierta sin corriente	310	5.167	5	500	1,36



Datos de diseño Electroválvulas EMVP



EMVP 5 - 8 NC



EMVP 5 - 8 IMP

Electroválvulas EMVP

Diámetro nominal de 5 mm a 50 mm



Datos de diseño Electroválvulas EMVP

Schmalz - La empresa

Ventosas de vacío

Garras especiales

Sistemas de vacío

Sistemas de fijación

Elementos de fijación

Generadores de vacío

Técnica de válvulas

Interruptores y control

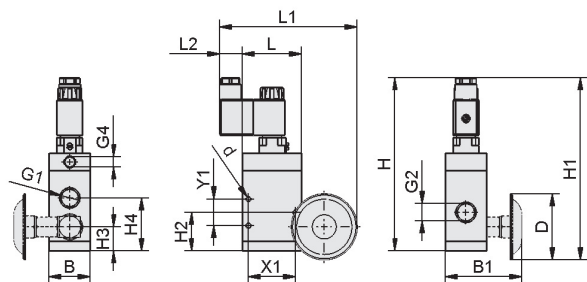
Filtros y uniones

Servicios

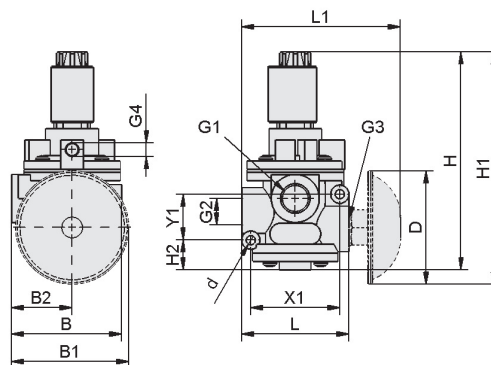
Contacto

Glosario

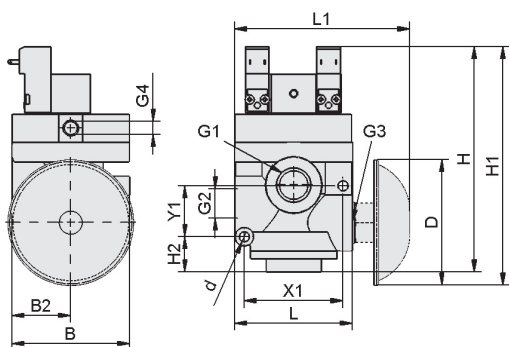
Índice de productos



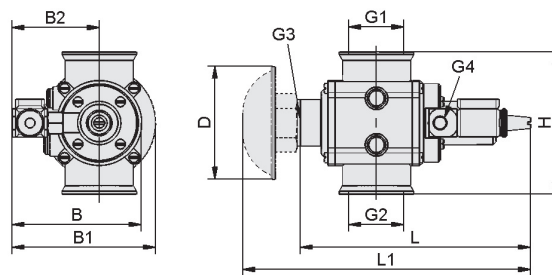
EMVP 10



EMVP 15, 20, 25 NO / NC



EMVP 15, 20, 25 IMP



EMVP 32, EMVP 50



Diámetro nominal de 5 mm a 50 mm



Datos de diseño Electroválvulas EMVP

Tipo	B [mm]	B1 [mm]	B2 [mm]	d [mm]	D [mm]	G1	G2	G3	G4
EMVP 5 24V-DC 3/2 NC	15,0	-	15,0	4,3	-	G1/8"-HE	G1/8"-HE	G1/8"-HE	M5-HE
EMVP 5 24V-DC 5/2 IMP	15,2	-	15,2	4,3	-	G1/8"-HE	G1/8"-HE	G1/8"-HE	M5-HE
EMVP 8 24V-DC 3/2 NC	20,0	-	15,2	5,5	-	G1/4"-HE	G1/4"-HE	G1/4"-HE	M5-HE
EMVP 8 24V-DC 5/2 IMP	20,0	-	15,2	5,5	-	G1/4"-HE	G1/4"-HE	G1/4"-HE	M5-HE
EMVP 10 230V-AC 3/2 NO/NC	35,0	67	-	4,3	56	G3/8"-HE	G3/8"-HE	-	G1/8"-HE
EMVP 10 24V-DC 3/2 NO/NC	35,0	67	-	4,3	56	G3/8"-HE	G3/8"-HE	-	G1/8"-HE
EMVP 15 230V-AC 3/2 NO/NC	75,0	78	37,5	6,5	80	G1/2"-HE	G1/2"-HE	G1/2"-HE	G1/8"-HE
EMVP 15 24V-DC 3/2 NO/NC	75,0	78	37,5	6,5	80	G1/2"-HE	G1/2"-HE	G1/2"-HE	G1/8"-HE
EMVP 15 24V-DC 3/2 IMP	75,0	-	37,5	6,5	80	G1/2"-HE	G1/2"-HE	G1/2"-HE	G1/8"-HE
EMVP 20 24V-DC 3/2 NO/NC	75,0	78	37,5	6,5	80	G3/4"-HE	G3/4"-HE	G3/4"-HE	G1/8"-HE
EMVP 20 230V-AC 3/2 NO/NC	75,0	78	37,5	6,5	80	G3/4"-HE	G3/4"-HE	G3/4"-HE	G1/8"-HE
EMVP 20 24V-DC 3/2 IMP	75,0	-	37,5	6,5	80	G3/4"-HE	G3/4"-HE	G3/4"-HE	G1/8"-HE
EMVP 25 230V-AC 3/2 NO/NC	94,0	87	47,0	8,0	80	G1"-HE	G1"-HE	G1"-HE	G1/8"-HE
EMVP 25 24V-DC 3/2 NO/NC	94,0	87	47,0	8,0	80	G1"-HE	G1"-HE	G1"-HE	G1/8"-HE
EMVP 25 24V-DC 3/2 IMP	94,0	-	47,0	8,0	80	G1"-HE	G1"-HE	G1"-HE	G1/8"-HE
EMVP 32 230V-AC 3/2 NO	90,5	101	61,5	-	80	G1-1/4"-HE	G1-1/4"-HE	G3/4"-HE	G1/8"-HE
EMVP 32 24V-DC 3/2 NO	124,7	135	94,7	-	80	G1-1/4"-HE	G1-1/4"-HE	G3/4"-HE	G1/8"-HE
EMVP 50 230V-AC 3/2 NO	114,0	151	105,5	-	80	G2"-HE	G2"-HE	G1-1/4"-HE	G1/8"-HE
EMVP 50 24V-DC 3/2 NO	114,0	151	105,5	-	80	G2"-HE	G2"-HE	G1-1/4"-HE	G1/8"-HE

Tipo	H [mm]	H1 [mm]	H2 [mm]	H3 [mm]	H4 [mm]	L [mm]	L1 [mm]	X1 [mm]	Y1 [mm]
EMVP 5 24V-DC 3/2 NC	89	-	20	12,0	27	32	37	23	15
EMVP 5 24V-DC 5/2 IMP	153	-	77	30,0	15	32	37	23	15
EMVP 8 24V-DC 3/2 NC	98	-	23	12,0	32	40	45	30	20
EMVP 8 24V-DC 5/2 IMP	173	-	87	40,0	21	40	45	30	20
EMVP 10 230V-AC 3/2 NO/NC	147	154,5	33	20,5	45	50	117	40	23
EMVP 10 24V-DC 3/2 NO/NC	147	154,5	33	20,5	45	50	117	40	23
EMVP 15 230V-AC 3/2 NO/NC	167	173,8	23	-	-	75	112	63	33
EMVP 15 24V-DC 3/2 NO/NC	167	173,8	23	-	-	75	112	63	33
EMVP 15 24V-DC 3/2 IMP	144	152,1	23	-	-	75	112	63	33
EMVP 20 24V-DC 3/2 NO/NC	167	178,3	23	-	-	75	116	63	33
EMVP 20 230V-AC 3/2 NO/NC	167	178,3	23	-	-	75	116	63	33
EMVP 20 24V-DC 3/2 IMP	144	152,1	23	-	-	75	116	63	33
EMVP 25 230V-AC 3/2 NO/NC	190	195,5	22	-	-	94	132	76	37
EMVP 25 24V-DC 3/2 NO/NC	190	195,5	22	-	-	94	132	76	37
EMVP 25 24V-DC 3/2 IMP	167	173,8	22	-	-	94	132	76	37
EMVP 32 230V-AC 3/2 NO	101	-	-	-	-	163	204	-	-
EMVP 32 24V-DC 3/2 NO	101	-	-	-	-	160	201	-	-
EMVP 50 230V-AC 3/2 NO	142	-	-	-	-	225	260	-	-
EMVP 50 24V-DC 3/2 NO	142	-	-	-	-	225	260	-	-

Schmalz –
La empresa

Ventosas
de vacío

Carras
especiales

Sistemas
de vacío

Sistemas
de fijación

Elementos
de fijación

Generadores
de vacío

Técnica de
válvulas

Interruptores
y control

Filtros y
uniones

Servicios

Contacto

Glosario

Índice de
productos

