

# Rückschlagventil, hydraulisch entsperrbar

## Typ Z2S

**RD 21548**

Ausgabe: 2013-06

Ersetzt: 07.10



tb0256

- ▶ Nenngröße 6
- ▶ Geräteserie 6X
- ▶ Maximaler Betriebsdruck 315 bar [4568 psi]
- ▶ Maximaler Volumenstrom 60 l/min [15.8 US gpm]

### Merkmale

- ▶ Zwischenplattenventil zum Einsatz in Höhenverkettungen
- ▶ Lage der Anschlüsse nach DIN 24340 Form A (**ohne** Fixierbohrung)
- ▶ Lage der Anschlüsse nach ISO 4401-03-02-0-05 und NFPA T3.5.1 R2-2002 D03 (**mit** Fixierbohrung)
- ▶ Zur leckagefreien Sperrung von einem oder zwei Verbraucheranschlüssen, wahlweise
- ▶ Verschiedene Öffnungsdrücke, wahlweise
- ▶ Mit Voröffnung, wahlweise
- ▶ Rückschlagventil-Einbausätze einzeln lieferbar
- ▶ Sonderausführungen auf Anfrage

### Inhalt

Merkmale	1
Bestellangaben	2
Symbole	3
Weitere Informationen	3
Funktion, Schnitte	4, 5
Technische Daten	6
Kennlinien	7
Geräteabmessungen	8
Weitere Informationen	9

**Bestellangaben**

01	02	03	04	05	06	07	08	09	10
<b>Z2S</b>	<b>6</b>			-	<b>6X</b>	/			*

01	Rückschlagventil, Zwischenplatte	<b>Z2S</b>
----	----------------------------------	------------

02	Nenngröße 6	<b>6</b>
----	-------------	----------

**Leckagefreie Sperrung**

03	Im Kanal A und B	-
	Im Kanal A	<b>A</b>
	Im Kanal B	<b>B</b>

**Öffnungsdruck**

04	1,5 bar [21.7 psi]	<b>1</b>
	3 bar [43.5 psi]	<b>2</b>
	6 bar [86.0 psi]	<b>3</b>

05	Geräteserie 60 bis 69 (60 bis 69: unveränderte Einbau- und Anschlussmaße)	<b>6X</b>
----	---	-----------

06	Oberfläche ohne Korrosionsbeständigkeit <sup>1)</sup>	<b>ohne Bez.</b>
----	---	------------------

**Dichtungswerkstoff**

07	NBR-Dichtungen	<b>ohne Bez.</b>
	FKM-Dichtungen	<b>V</b>
	Die Auswahl ist abhängig von den Betriebsparametern (Druckflüssigkeit, Temperatur, etc.)!	

**Fixierbohrung**

08	<b>Ohne</b> Fixierbohrung	<b>ohne Bez.</b>
	<b>Mit</b> Fixierbohrung	<b>/60</b>
	<b>Mit</b> Fixierbohrung und Spannstift ISO 8752-3x8-St	<b>/62</b>

**Sonderausführungen**

09	<b>Ohne</b> Sonderausführung	<b>ohne Bez.</b>
	Aufsteuerung durch externen Anschluss G1/4 (nur Ausführung „A“ oder „B“)	<b>SO40</b>
	Mit Voröffnung	<b>SO55</b>
	Steuerschieber zu Anschluss T entlastet	<b>SO60</b>
	Mit Voröffnung und Aufsteuerung aus Kanal P	<b>SO150</b>
Symbole (Beispiele) siehe Seite 3		

10	Weitere Angaben im Klartext	
----	-----------------------------	--

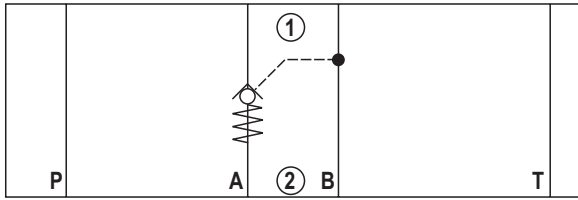
<sup>1)</sup> Korrosionsbeständige Oberfläche auf Anfrage:

z. B. „J50“ dickschichtpassiviert (DIN 50979 Fe//Zn8//Cn//T0)

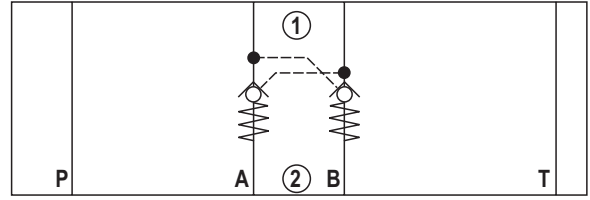
<sup>2)</sup> Spannstift ISO 8752-3x8-St, Material-Nr. **R900005694** (separate Bestellung)

**Symbole** (① = geräteseitig, ② = plattenseitig)

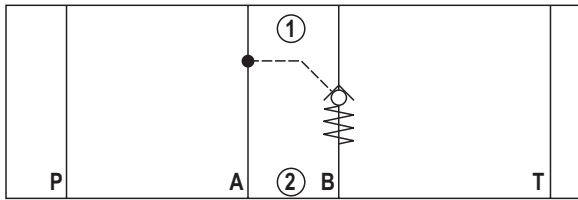
Typ Z2S 6 A...



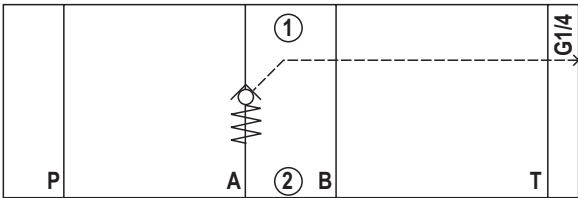
Typ Z2S 6 -... und Z2S 6 -...SO55



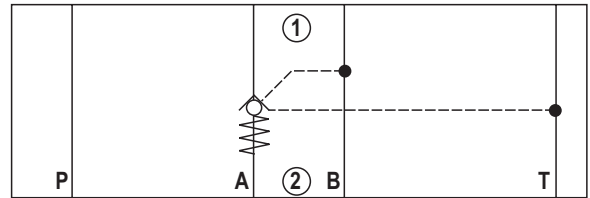
Typ Z2S 6 B...



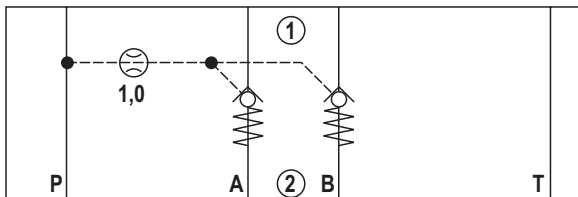
Typ Z2S 6 A...SO40



Typ Z2S 6 A...SO60



Typ Z2S 6 -...SO150



## Funktion, Schnitte, Schaltungsbeispiel

Das Sperrventil Typ Z2S ist ein entsperbares Rückschlagventil in Zwischenplatten-Bauweise.

Es dient zur leckagefreien Sperrung von einem oder zwei Verbraucheranschlüssen, auch bei längeren Stillstandzeiten.

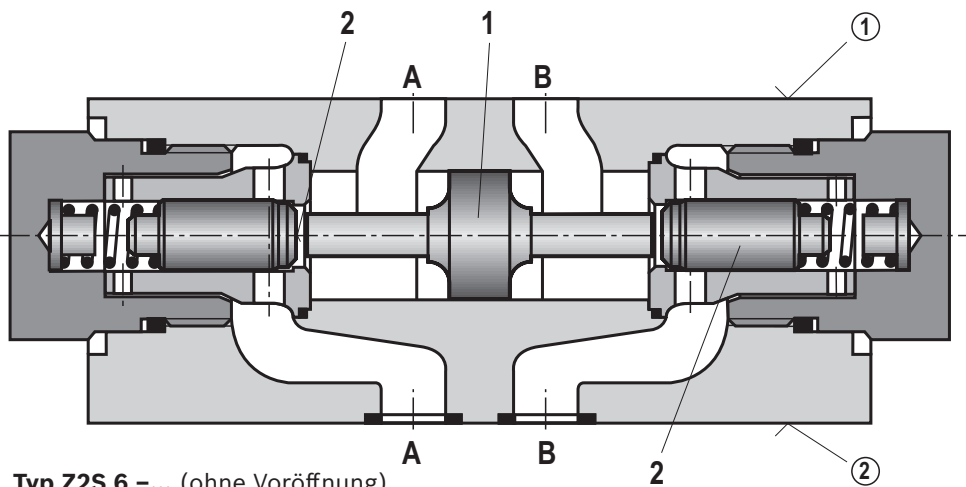
In Richtung A① nach A② oder B① nach B② ist freier Volumenstrom gegeben, in Gegenrichtung ist der Volumenstrom gesperrt.

Wird das Ventil beispielsweise in Richtung A① nach A② durchströmt, wird der Steuerschieber (1) in Richtung B-Seite verschoben und stößt den Kegel (2) von seinem Sitz. Jetzt kann Druckflüssigkeit von B② nach B① fließen.

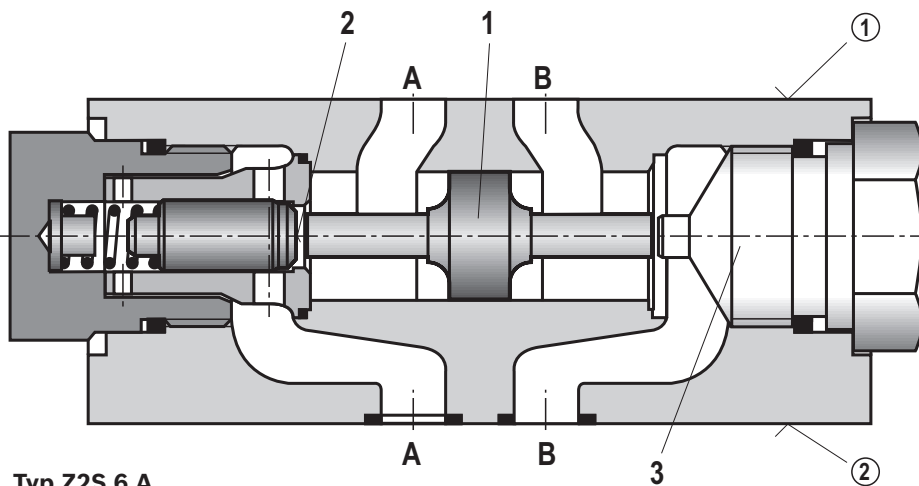
Um ein sicheres Schließen der Kegel (2) zu ermöglichen, ist der Steuerschieber (1) hydraulisch zu entlasten (siehe Schaltungsbeispiel).

### Voröffnung

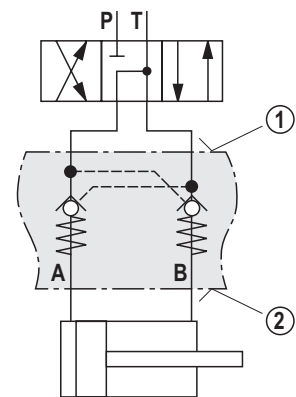
- ▶ Durch den zweistufigen Aufbau mit vergrößertem Aufsteuerverhältnis kann auch mit niedrigerem Steuerdruck sicher entlastet werden.
- ▶ Vermeiden von Schaltschlägen durch gedämpftes Entspannen des verbraucherseitigen Druckvolumens.



Typ Z2S 6 –... (ohne Voröffnung)



Typ Z2S 6 A...



Schaltungsbeispiel, schematisch

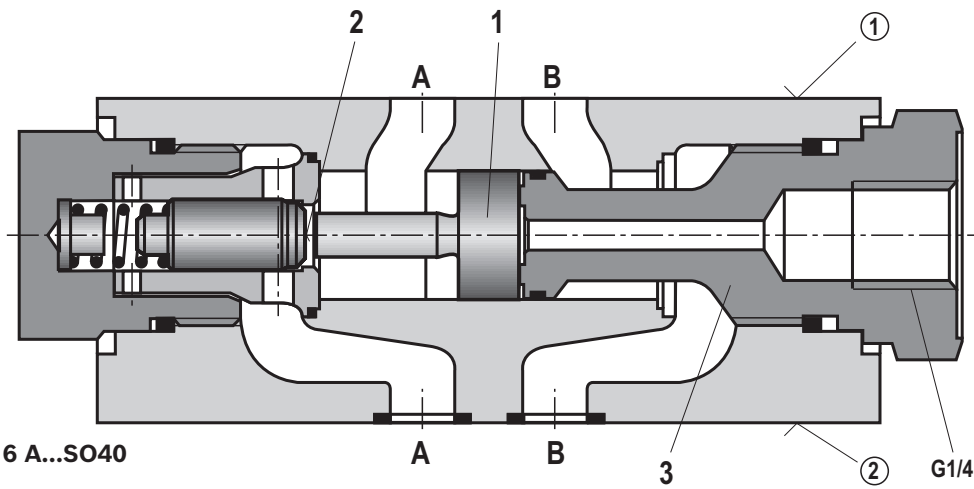
### Hinweise!

Bei Ventilen ohne Voröffnung kann es zu plötzlicher Entlastung des eingespannten Druckvolumens kommen. Hierdurch auftretende Schaltschläge können neben Geräuschbildung auch zu vorzeitigem Verschleiß an eingebauten Komponenten führen.

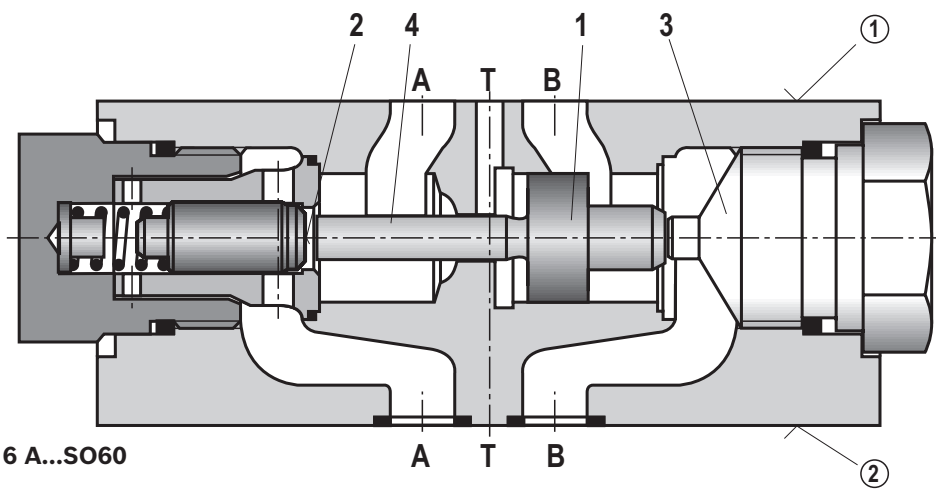
- ① = geräteseitig
- ② = plattenseitig

- 1** Steuerschieber, Fläche  $A_2$
- 2** Kegel, Fläche  $A_1$
- 3** Anschlag

Funktion, Schnitte

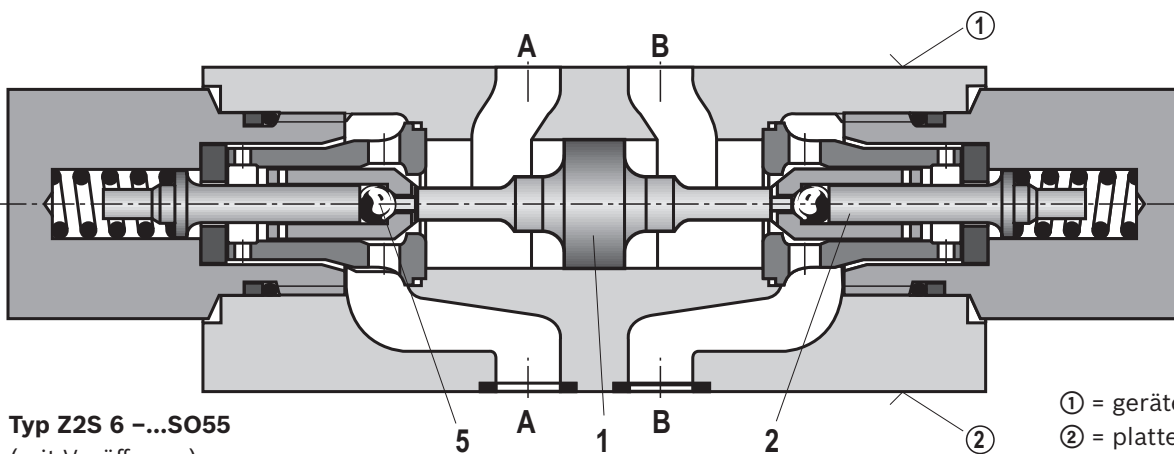


Typ Z2S 6 A...SO40



Typ Z2S 6 A...SO60

- 1 Steuerschieber, Fläche  $A_2$
- 2 Kegel, Fläche  $A_1$
- 3 Anschlag
- 4 Steuerschieber, Fläche  $A_4$
- 5 Voröffnung, Fläche  $A_3$



Typ Z2S 6 -...SO55  
(mit Voröffnung)

- ① = geräteseitig
- ② = plattenseitig

**Technische Daten**

(Bei Geräteinsatz außerhalb der angegebenen Werte bitte anfragen!)

allgemein		
Masse	kg [lbs]	ca. 0,8 [1.76]
Einbaulage		beliebig
Umgebungstemperaturbereich	°C [°F]	-30 ... +80 [-22 ... +176] (NBR-Dichtungen) -20 ... +80 [-4 ... +176] (FKM-Dichtungen)

hydraulisch		
Maximaler Betriebsdruck	bar [psi]	315 [4568]
Öffnungsdruck in freier Richtung		siehe Kennlinien Seite 7
Maximaler Volumenstrom	l/min [US gpm]	60 [15.8]
Volumenstromrichtung		siehe Symbole Seite 3
Druckflüssigkeit		siehe Tabelle unten
Druckflüssigkeitstemperaturbereich (an den Arbeitsanschlüssen des Ventiles)	°C [°F]	-30 ... +80 [-22 ... +176] (NBR-Dichtungen) -20 ... +80 [-4 ... +176] (FKM-Dichtungen)
Viskositätsbereich	mm <sup>2</sup> /s [SUS]	2,8 ... 500 [35 ... 2320]
Maximal zul. Verschmutzungsgrad der Druckflüssigkeit Reinheitsklasse nach ISO 4406 (c)		Klasse 20/18/15 <sup>1)</sup>
Flächenverhältnis	- ohne Voröffnung	A <sub>1</sub> /A <sub>2</sub> ~ 1/3,5 (siehe Schnittzeichnung Seite 4)
	- mit Voröffnung	A <sub>3</sub> /A <sub>2</sub> ~ 1/12,5 (siehe Schnittzeichnung Seite 5)
	- Ausführung „SO60“	A <sub>1</sub> /A <sub>4</sub> ~ 1/7 (siehe Schnittzeichnung Seite 5)

Druckflüssigkeit	Klassifizierung	Geeignete Dichtungsmaterialien	Normen
Mineralöle	HL, HLP, HLPD	NBR, FKM	DIN 51524
Biologisch abbaubar	- wasserunlöslich	HETG	VDMA 24568
		HEES	
Schwerentflammbar	- wasserlöslich	HEPG	VDMA 24568
	- wasserfrei	HFDU, HFDR	FKM
	- wasserhaltig	HFC (Fuchs Hydrotherm 46M, Petrofer Ultra Safe 620)	NBR
			ISO 12922

**Wichtige Hinweise zu Druckflüssigkeiten!**

- ▶ Weitere Informationen und Angaben zum Einsatz von anderen Druckflüssigkeiten siehe Datenblatt 90220 oder auf Anfrage!
- ▶ Einschränkungen bei den technischen Ventildaten möglich (Temperatur, Druckbereich, Lebensdauer, Wartungsintervalle, etc.)!
- ▶ Der Flammpunkt der verwendeten Druckflüssigkeit muss 40 K über der maximalen Magnetoberflächentemperatur liegen.

**▶ Schwerentflammbar – wasserhaltig:**

- Maximaler Betriebsdruck 210 bar
- Maximale Druckflüssigkeitstemperatur 60 °C
- Lebensdauer im Vergleich zum Betrieb mit Mineralöl HL, HLP 30 bis 100 %

<sup>1)</sup> Die für die Komponenten angegebenen Reinheitsklassen müssen in Hydrauliksystemen eingehalten werden. Eine wirksame Filtration verhindert Störungen und erhöht gleichzeitig die Lebensdauer der Komponenten.

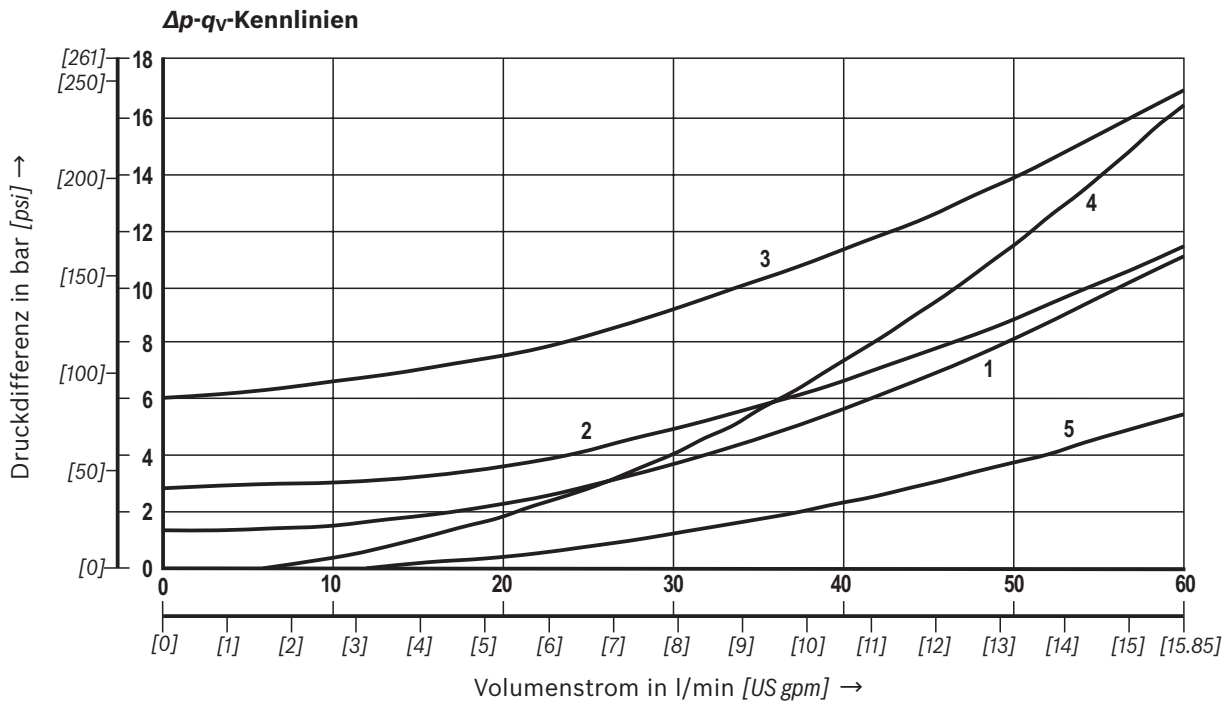
Zur Auswahl der Filter siehe [www.boschrexroth.com/filter](http://www.boschrexroth.com/filter).

**Hinweis!**

Die Auswahl des optimalen Dichtungsmaterials (siehe Bestellangaben Seite 2) ist auch von der Art der eingesetzten Druckflüssigkeit abhängig.

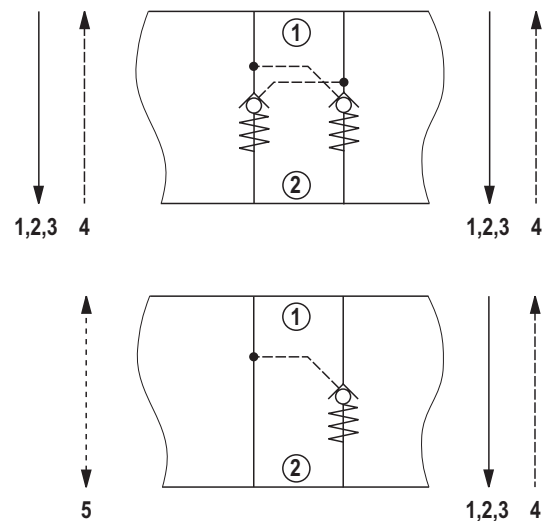
### Kennlinien

(gemessen mit HLP46,  $\vartheta_{\text{Öl}} = 40 \pm 5 \text{ °C}$  [ $104 \pm 9 \text{ °F}$ ])



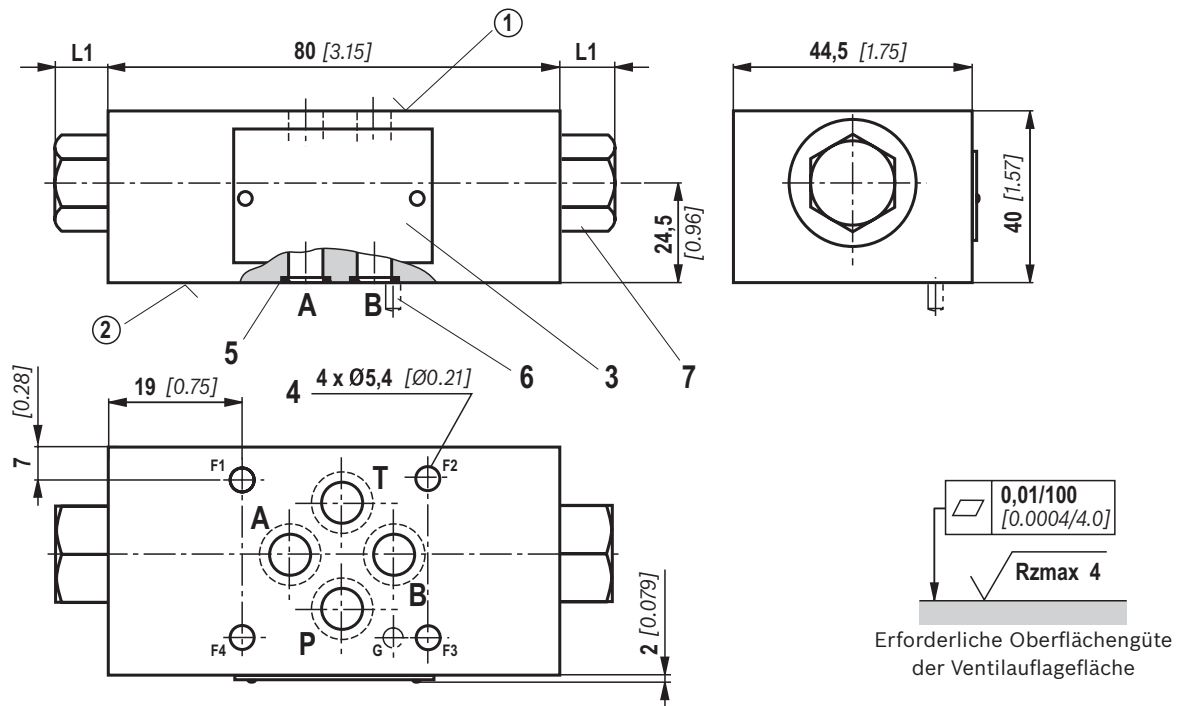
### Öffnungsdruck:

- 1 1,5 bar [21.7 psi]
- 2 3 bar [43.5 psi]
- 3 6 bar [87.0 psi]
- 4 Rückschlagventil über Steuerschieber aufgesteuert
- 5 freier Volumenstrom (ohne Rückschlagventil-Einsatz), Ausführung "A" oder "B"



## Geräteabmessungen

(Maßangaben in mm [inch])



L1 in mm [inch]

„ohne Bez.“	„SO40“	„SO55“		„SO60“	„SO150“
11 [0.43]	11 [0.43]	11 [0.43]	21,5 <sup>1)</sup> [0.85]	11 [0.43]	21,5 [0.85]

1) Maximalmaß auf der Seite des Rückschlagventil-Einsatzes

- ① geräteseitig – Lage der Anschlüsse nach DIN 24340 Form A (**ohne** Fixierbohrung), oder ISO 4401-03-02-0-05 (**mit** Fixierbohrung Ø4 x 4 mm tief) und NFPA T3.5.1 R2-2002 D03
- ② plattenseitig – Lage der Anschlüsse nach DIN 24340 Form A (**ohne** Fixierbohrung), oder ISO 4401-03-02-0-05 (**mit** Fixierbohrung für Spannstift ISO 8752-3x8-St; Ausführung „/60“ und „/62“) und NFPA T3.5.1 R2-2002 D03
- 3 Typschild
- 4 Durchgangsbohrung für Ventilbefestigung
- 5 Gleiche Dichtringe für Anschlüsse A, B, P, T
- 6 Spannstift ISO 8752-3x8-St (nur Ausführung „/62“)
- 7 Verschlusschraube SW22

**Ventilbefestigungsschrauben** (separate Bestellung)  
**4 Zylinderschrauben ISO 4762 - M5 - 10.9**  
**4 Zylinderschrauben N10-24 UNC**

### Hinweis!

Die Länge der Ventilbefestigungsschrauben des Zwischenplattenventils muss passend zu den unter und über dem Sperrventil montierten Komponenten gewählt werden.

Schraubentyp und Anziehdrehmoment sind, je nach Anwendung, den Gegebenheiten anzupassen.

Bitte fragen Sie Schrauben der benötigten Länge bei Rexroth an.



## Weitere Informationen

- ▶ Zwischenplatten, Nenngröße 6
- ▶ Druckflüssigkeiten auf Mineralölbasis
- ▶ Allgemeine Produktinformation für Hydraulikprodukte
- ▶ Montage, Inbetriebnahme, Wartung von Industrieventilen
- ▶ Hydraulikventile für Industrieanwendungen
- ▶ Auswahl der Filter

Datenblatt 48050

Datenblatt 90220

Datenblatt 07008

Datenblatt 07300

Datenblatt 07600-B

[www.boschrexroth.com/filter](http://www.boschrexroth.com/filter)

## Notizen

Bosch Rexroth AG  
Hydraulics  
Zum Eisengießer 1  
97816 Lohr am Main, Germany  
Telefon +49 (0) 93 52/18-0  
documentation@boschrexroth.de  
www.boschrexroth.de

© Alle Rechte bei Bosch Rexroth AG, auch für den Fall von Schutzrechtsanmeldungen. Jede Verfügungsbefugnis, wie Kopier- und Weitergaberecht, bei uns. Die angegebenen Daten dienen allein der Produktbeschreibung. Eine Aussage über eine bestimmte Beschaffenheit oder eine Eignung für einen bestimmten Einsatzzweck kann aus unseren Angaben nicht abgeleitet werden. Die Angaben entbinden den Verwender nicht von eigenen Beurteilungen und Prüfungen. Es ist zu beachten, dass unsere Produkte einem natürlichen Verschleiß- und Alterungsprozess unterliegen.

## Notizen

Bosch Rexroth AG  
Hydraulics  
Zum Eisengießer 1  
97816 Lohr am Main, Germany  
Telefon +49 (0) 93 52/ 18-0  
documentation@boschrexroth.de  
www.boschrexroth.de

© Alle Rechte bei Bosch Rexroth AG, auch für den Fall von Schutzrechtsanmeldungen. Jede Verfügungsbefugnis, wie Kopier- und Weitergaberecht, bei uns. Die angegebenen Daten dienen allein der Produktbeschreibung. Eine Aussage über eine bestimmte Beschaffenheit oder eine Eignung für einen bestimmten Einsatzzweck kann aus unseren Angaben nicht abgeleitet werden. Die Angaben entbinden den Verwender nicht von eigenen Beurteilungen und Prüfungen. Es ist zu beachten, dass unsere Produkte einem natürlichen Verschleiß- und Alterungsprozess unterliegen.

## Notizen