

SENSORtaster CHT1

SENSORswitch CHT1

Ø 40

3,5

10,5

7

20



Ø 28,5

6,5

4

10,5

7



Hygiene-conforming model



Hygienegerechte Ausführung

200

Vol. 4

CAPTRON

CHT1-V04-CDR-3706

SENSORtaster CHT1

SENSORswitch CHT1

Eigenschaften und Vorteile *Features and advantages*

Unsere kapazitiven SENSORtaster wurden in Zusammenarbeit mit unseren Kunden nach folgenden Kriterien entwickelt:

Our capacitive SENSORswitches have been developed in co-operation with our customers according to the following criteria:



Schaltet auf Berührung

Hoher Bedienkomfort, kein Druck notwendig

Touch control

No mechanical pressure required



Optische Rückmeldung

Roter und grüner LED-Ring getrennt ansteuerbar

Feedback

Visual signals



Schlagfest - vandalensicher

Schutzgrad IK08, kann durch Schläge auf die Tastfläche nicht zerstört werden

Highly shock-resistant

The sensor switch can not be destroyed by severe blows



Extrem lange Lebensdauer

Mehrere 100 Millionen Schaltspiele (Transistorausgang)

Extensive service life

More than 100 million hystereses (transistor output)



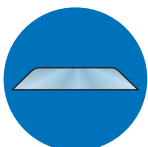
100 % wasser- und öldicht

Schutzgrad IP69K, dampfstrahlfest, Sensor ist komplett mit Spezialgießharz vergossen



100 % water & oil-proof

Degrees of protection IP 69K, Sensor completely sealed in cast resin



Hygienegerechte Ausführung

nach DIN in Anlehnung an die Normen EN 1672-1/2

Hygiene-conforming model

as per DIN EN 1672-1/2

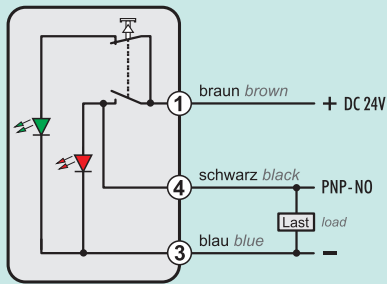
CAPTRON verwendet für Ihre SENSORtaster ausschließlich UV-beständiges, bruchfestes Polycarbonat (PC). Das gleiche Material wird auch für Polizeischilde verwendet. Dieses stoßfeste und verschleißfreie Material findet ebenfalls im Flugzeugbau Verwendung.



For its SENSORswitches CAPTRON uses exclusively UV-resistant, break-proof polycarbonate (PC). This material is also used for police shields. This shock-proof and wear-resistant material is also used in aircraft construction.

Anschlussplan Terminal connecting plan

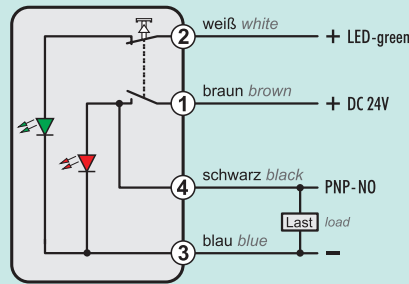
3 - pol. PNP - NO



LED - Zustandsanzeige Status and light display

Wenn die Tastfläche berührt wird, geht die grüne LED aus und die rote LED leuchtet.
The green LED goes out and the red LED lights up when the operating surface is touched.

4 - pol. PNP - NO

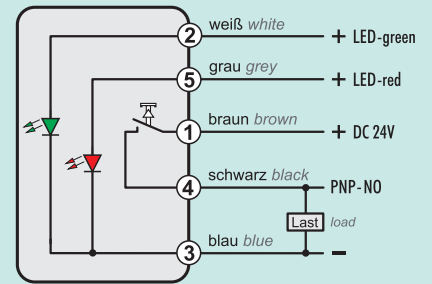


LED - Zustandsanzeige Status and light display

Die grüne LED leuchtet, wenn Spannung an ② angeschlossen wird.
The green LED lights up when +24V is connected to ②

Wenn die Tastfläche berührt wird, geht die grüne LED aus und die rote LED leuchtet.
The green LED goes out and the red LED lights up when the operating surface is touched.

5 - pol. PNP - NO

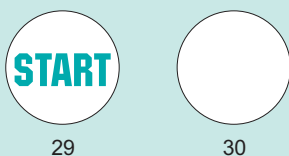


LED - Zustandsanzeige Status and light display

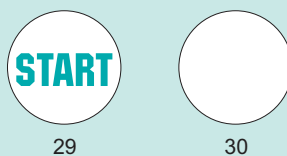
Die grüne LED leuchtet, wenn Spannung an ② angeschlossen wird.
The green LED lights up when +24V is connected to ②

Die rote LED leuchtet, wenn Spannung an ⑤ angeschlossen wird.
The red LED lights up when +24V is connected to ⑤

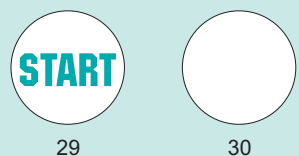
Standardsymbole Standard symbols



Standardsymbole Standard symbols



Standardsymbole Standard symbols



Bestellbezeichnung Part-No.	Bild - Nr. Picture-No.	€
Symbol-Nr. No		
• CHT1-159D-29	1	56,-
CHT1-179D-29	2	58,-
CHT1-158D-29	3	71,-
CHT1-178D-29	4	73,-
CHT1-17XD-29	5	51,-
TKW-30-2	Kabeldose mit 2m Kabel connector with 2m cable	7,-

Bestellbezeichnung Part-No.	Bild - Nr. Picture-No.	€
Symbol-Nr. No		
• CHT1-159P-29	1	58,-
• CHT1-179P-29	2	60,-
CHT1-158P-29	3	73,-
CHT1-178P-29	4	75,-
CHT1-17XP-29	5	53,-
TKW-40-2	Kabeldose mit 2m Kabel connector with 2m cable	8,-

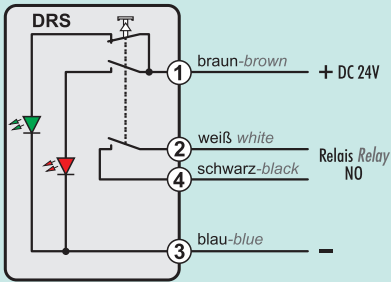
Bestellbezeichnung Part-No.	Bild - Nr. Picture-No.	€
Symbol-Nr. No		
• CHT1-179B-29	2	64,-
CHT1-178B-29	4	79,-
• CHT1-17XB-29	5	57,-
CHT1-Klemmring	5	3,50

SENSORtaster CHT1

SENSORswitch CHT1

Anschlussplan Terminal connecting plan

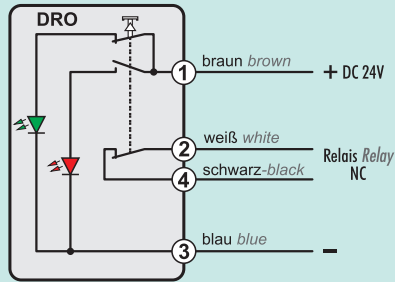
4 - pol. Relais *Relay* NO



LED - Zustandsanzeige *Status and light display*

Wenn die Tastfläche berührt wird, geht die grüne LED aus und die rote LED leuchtet.
The green LED goes out and the red LED lights up when the operating surface is touched.

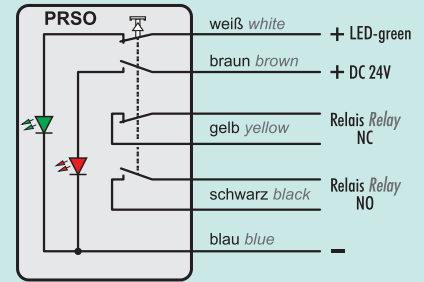
4 - pol. Relais *Relay* NC



LED - Zustandsanzeige *Status and light display*

Wenn die Tastfläche berührt wird, geht die grüne LED aus und die rote LED leuchtet.
The green LED goes out and the red LED lights up when the operating surface is touched.

7 - pol. Relais *Relay* NO+NC

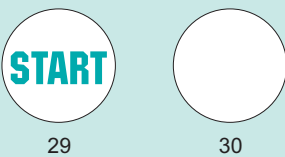


LED - Zustandsanzeige *Status and light display*

Die grüne LED leuchtet, wenn Spannung an weiß angeschlossen wird.
The green LED lights up when +24V is connected to white wire

Wenn die Tastfläche berührt wird, geht die grüne LED aus und die rote LED leuchtet.
The green LED goes out and the red LED lights up when the operating surface is touched.

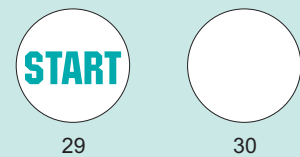
Standardsymbole *Standard symbols*



Standardsymbol *Standard symbol*

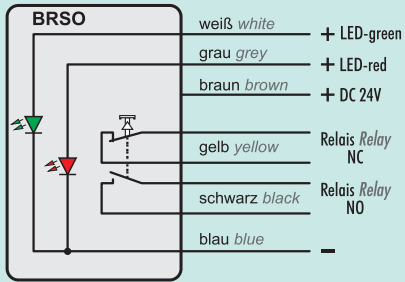


Standardsymbole *Standard symbols*



Bestellbezeichnung <i>Part-No.</i>	Bild - Nr. <i>Picture - No.</i>	€	Bestellbezeichnung <i>Part-No.</i>	Bild - Nr. <i>Picture - No.</i>	€	Bestellbezeichnung <i>Part-No.</i>	Bild - Nr. <i>Picture - No.</i>	€
Symbol-Nr. No			Symbol-Nr. No			Symbol-Nr. No		
CHT1-159DRS-29	1	68,-	CHT1-159DRO-84	1	68,-	CHT1-179PRSO-29	2	77,-
CHT1-158DRS-29	3	83,-	CHT1-158DRO-84	3	83,-	CHT1-178PRSO-29	4	92,-
TKW-40-2	Kabeldose mit 2m Kabel connector with 2m cable	8,-	TKW-40-2	Kabeldose mit 2m Kabel connector with 2m cable	8,-			

8 - pol. Relais *Relay* NO+NC



LED - Zustandsanzeige *Status and light display*

Die grüne LED leuchtet, wenn Spannung an weiß angeschlossen wird.

The green LED lights up when +24V is connected to white wire

Die rote LED leuchtet, wenn Spannung an grau angeschlossen wird.

The red LED lights up when +24V is connected to grey wire

Standardsymbole *Standard symbols*



29



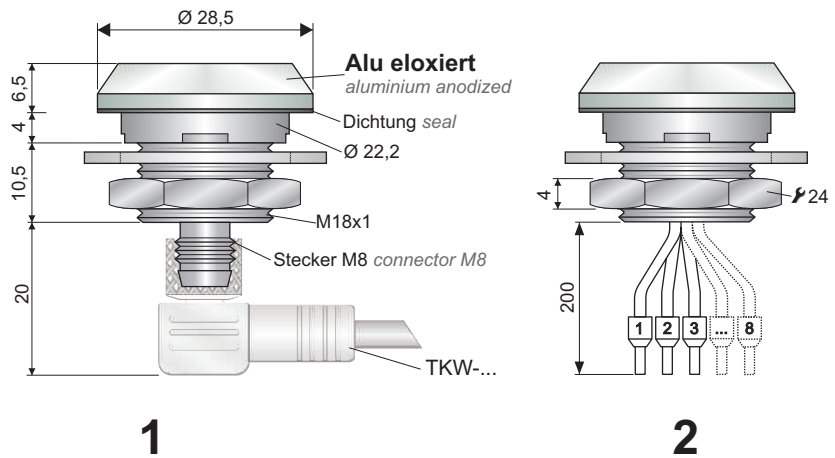
30

Bestellbezeichnung <i>Part-No.</i>	Bild - Nr. <i>Picture-No.</i>	€
Symbol-Nr. <i>No</i>		
CHT1-179BRSO-29	2	81,-
CHT1-178BRSO-29	4	96,-

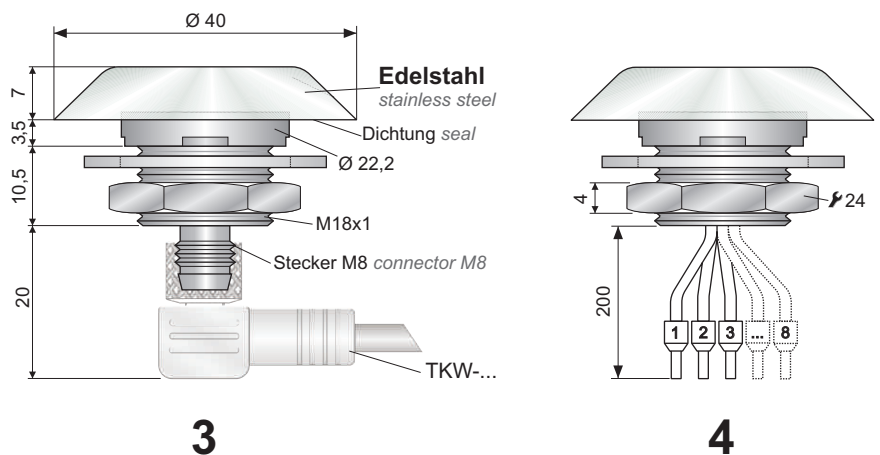
Maße *Dimensions*

Originalgröße *Original size*

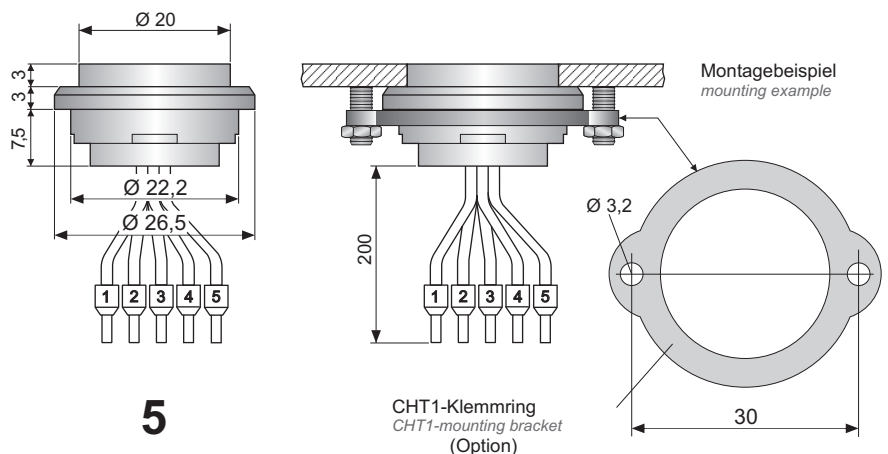
Geeignet zum Einbau in alle Gehäuse mit einer Bohrung von Ø 22,5mm, wie Siemens, Moeller ...
Suitable for installation in housings with a bore of 22.5mm, as Siemens, Moeller ...



Hygienegerechte Ausführung nach DIN in Anlehnung an die Normen EN 1672-1 und EN 1672-2 *Hygiene-conforming model as per DIN EN 1672-1 und EN 1672-2*



Geeignet zum bündigen Einbau in eine 3mm Frontplatte
Suitable for flush installation into a 3mm front panel



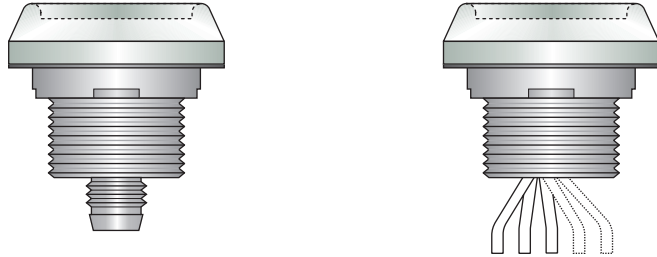
SENSORtaster CHT1

SENSORswitch CHT1

Optionen options

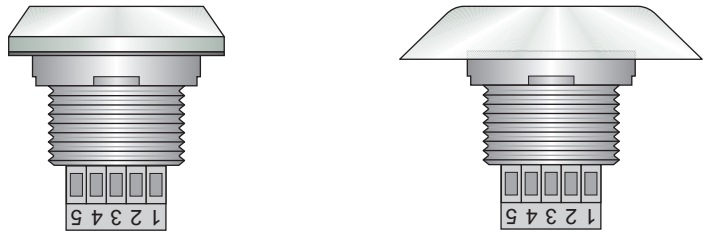
Mit Protector *with protector*
Sensorfläche 2mm vertieft
sensor area 2mm deepened

Lieferbar ab 10 Stück (identische Geräte)
available above 10 pcs. (identical sensors)
Aufpreis € 3,- surcharge: € 3,-



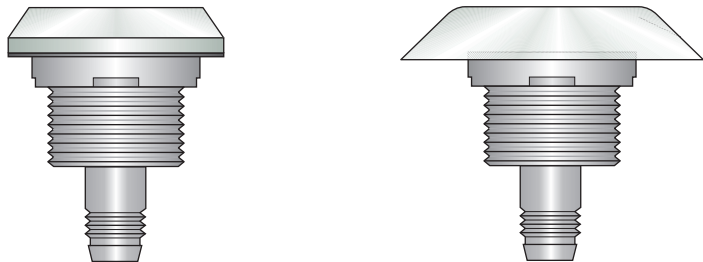
Klemmleiste, 5-polig
terminal block, 5-pin

Lieferbar ab 25 Stück (identische Geräte)
available above 25 pcs. (identical sensors)
Aufpreis € 6,- surcharge: € 6,-



Stecker M8, 5-polig
connector M8, 5-pin

Lieferbar ab 25 Stück (identische Geräte)
available above 25 pcs. (identical sensors)
Aufpreis € 10,- surcharge: € 10,-

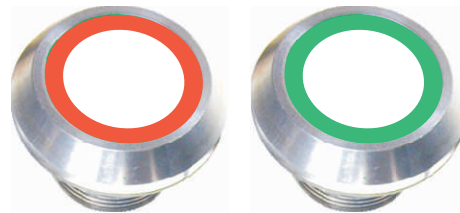


Flip - Flop Funktion
flip - flop function

Bei Betätigung EIN,
bei nochmaliger Betätigung AUS
1.touch ON - 2.touch OFF

Bei Wiedereinschalten Funktion nicht bestimmt!
at restart function does not determine!

Lieferbar ab 25 Stück (identische Geräte)
available above 25 pcs. (identical sensors)
Aufpreis € 10,- surcharge: € 10,-



Beispiele für mögliche Sondersymbole *examples of possible custom made symbols*

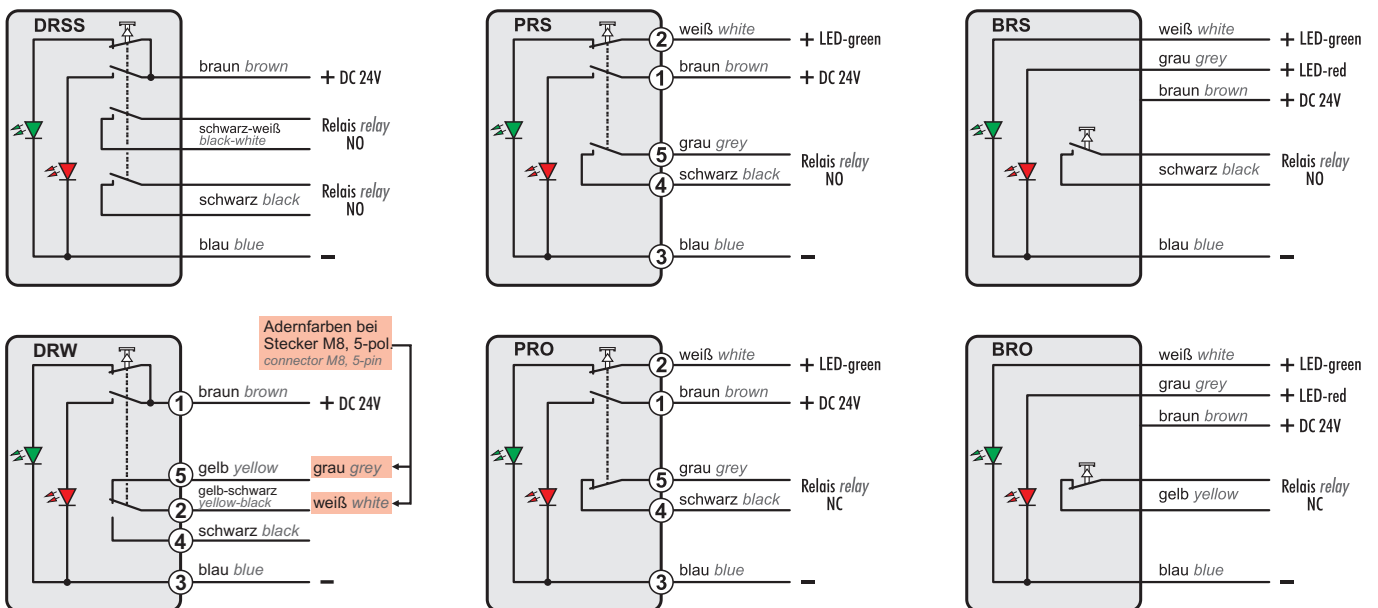
Lieferbar ab 10 Stück (identische Geräte) *available from 10 pcs. (identical sensors)*
Bei weniger als 10 Stück - Aufpreis € 10,- / Stk. *under 10 pcs. - surcharge € 10,- p.p.*



Optionen *Options*

Relais-Ausgänge *Relay output*

Lieferbar ab 25 Stück (identische Geräte) *Available from 25 pcs. (identical sensors)*



Technische Daten *Technical data*

Transistorausgang *Transistor output*

Betriebsspannung <i>Supply voltage:</i>	DC 10...30V
Strombelastbarkeit <i>Load current:</i>	400 mA
Ausgang <i>Output:</i>	PNP - Schließer <i>PNP - N.O.</i>
Schaltzustandsanzeige <i>Status display:</i>	roter LED-Ring <i>red LED</i>
Leuchtanzeige <i>Light display:</i>	grüner LED-Ring <i>green LED</i>
Verpolungsschutz <i>Reverse polarity protection:</i>	Schutz aller Leitungen <i>protection of all lines</i>
Kurzschlusschutz <i>Short-circuit protection:</i>	kurzschluss- und überlastsicher <i>short-circuit and overload protection</i>
Spannungsabfall <i>Voltage drop:</i>	2,5V bei 200 mA <i>2,5V at 200 mA</i>
Stromaufnahme <i>Current consumption:</i>	18mA bei 24V <i>18mA at 24V</i>
Umgebungstemperatur <i>Ambient temperature:</i>	-30...+70°C
Schutzgrad IP <i>Degree of protection:</i>	Front IP69K, Rückseite IP67 <i>front IP69K, back side IP67</i>
Schutzgrad IK <i>Degree of protection:</i>	Schlagfestigkeit IK08, (5 Joule, 1,7kg) <i>impact strength IK08 (5 Joule, 1,7kg)</i>
Betätigungsart <i>Type of operation:</i>	kapazitiv <i>capacitive</i>
Betätigungskraft <i>Operation force:</i>	keine Betätigungskraft notwendig <i>no operation force required</i>

Relaisausgang *relay output*

Betriebsspannung <i>Supply voltage:</i>	DC 24V ±20%
Kontaktbelastbarkeit <i>Load current:</i>	400 mA / DC 48V
Ausgang <i>Output:</i>	Relais Schließer / Öffner <i>relay NO / NC</i>
Schaltzustandsanzeige <i>Status display:</i>	roter LED-Ring <i>red LED</i>
Leuchtanzeige <i>Light display:</i>	grüner LED-Ring <i>green LED</i>
Verpolungsschutz <i>Reverse polarity protection:</i>	für + und - <i>for + and -</i>
Stromaufnahme <i>Current consumption:</i>	max. 30mA bei 24V <i>max. 30mA at 24V</i>
Umgebungstemperatur <i>Ambient temperature:</i>	-30...+70°C
Schutzgrad IP <i>Degree of protection:</i>	Front IP69K, Rückseite IP67 <i>front IP69K, back side IP67</i>
Schutzgrad IK <i>Degree of protection:</i>	Schlagfestigkeit IK08, (5 Joule, 1,7kg) <i>impact strength IK08 (5 Joule, 1,7kg)</i>
Betätigungsart <i>Type of operation:</i>	kapazitiv <i>capacitive</i>
Betätigungskraft <i>Operation force:</i>	keine Betätigungskraft notwendig <i>no operation force required</i>

Änderungen und Liefermöglichkeiten vorbehalten *modifications and availability under reserve*

1

Füllstand - Messtechnik
Level measurement



2

Elektronische Sensortaster
Electronic sensor switches



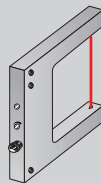
3

Sicherheitstechnik
Safety engineering



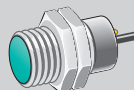
4

Optische Sensoren
Optical sensors



5

Näherungsschalter
Proximity switches



6

Sondersensoren
Special sensors

