

Aufbau-Thermostat

Typenreihe ATH

Besonderheiten

- robustes Gehäuse (Schutzart IP 54)
- Mikroschalter
- Selbstüberwachung (STB/STW (STB)) bei Druckabfall
- Sicherheitsabschaltung (STB/STW (STB))
- geprüft nach DIN EN 14597
- Druckgeräterichtlinie 2014/68/EU

Kurzbeschreibung

Thermostate regeln und überwachen thermische Prozesse. Die Geräte der Typenreihe ATH sind als Temperaturregler TR, Temperaturwächter TW, Sicherheitstempwächter STW (STB) und Sicherheitstempbegrenzer STB lieferbar. Der STB versetzt bei Störungen die überwachte Anlage in einen betriebssicheren Zustand.

Aufbau-Thermostate arbeiten nach dem Prinzip der Flüssigkeitsausdehnung; als elektrisches Schaltelement dient ein Mikroschalter.



ATH-1



ATH-70

Schaltfunktion

Temperaturregler TR und Temperaturwächter TW

Überschreitet die anstehende Temperatur am Temperaturfühler den eingestellten Sollwert, wird über die Übersetzungsmechanik der Mikroschalter betätigt und der Stromkreis geöffnet bzw. geschlossen. Beim Unterschreiten des eingestellten Sollwertes (um die Schaltdifferenz) wird der Mikroschalter wieder in Ausgangsstellung gebracht.

Wiedereinschaltperre beim Sicherheitstempbegrenzer STB

Überschreitet die anstehende Temperatur am Temperaturfühler den eingestellten Grenzwert, wird der Stromkreis geöffnet und der Mikroschalter mechanisch verriegelt.

Nach Unterschreitung der Gefahrentemperatur um ca. 10 % des Skalenumfanges (ca. 15% bei Grenzwerteinstellung > + 350 °C) kann der Mikroschalter manuell entriegelt werden.

Einsatz des Sicherheitstempwächter STW (STB) als Sicherheitstempbegrenzer STB

Hierbei muss die dem Thermostat nachfolgende Schaltung, der DIN EN 14597 und der VDE 0116 entsprechen.

Selbstüberwachung beim Sicherheitstempbegrenzer STB und Sicherheitstempwächter STW (STB)

Bei Zerstörung des Messsystems, d.h., wenn die Ausdehnungsflüssigkeit entweicht, fällt beim STB und STW (STB) der Druck in der Membrane ab und öffnet bleibend den Stromkreis. Eine Entriegelung ist nicht mehr möglich.

Bei Abkühlung des Fühlers von STW (STB) und STB in den negativen Temperaturbereich öffnet sich der Stromkreis, schließt sich jedoch bei Temperaturanstieg wieder. Nach Überschreiten der minimalen Fühlertemperatur muss der STB manuell entriegelt werden.

Der STW (STB) entriegelt sich selbsttätig.

Zulassungen





JUMO GmbH & Co. KG

Hausadresse: Moritz-Juchheim-Straße 1, 36039 Fulda, Germany
 Lieferadresse: Mackenrodtstraße 14, 36039 Fulda, Germany
 Postadresse: 36035 Fulda, Germany

Telefon: +49 661 6003-716
 Telefax: +49 661 6003-504
 E-Mail: mail@jumo.net
 Internet: www.jumo.net

**Zulassungen**

Typen		Schaltfunktion	DIN-Reg.-Nr.	Prüfungen	
mit starrem Schaft	mit Fernleitung				
ATH-1	ATH-1	TR	TR 891	 - DIN EN 14597 - Druckgeräterichtlinie 2014/68/EU DGRL (nur ATH-20 und ATH-70)	Die Konformitäts- erklärungen finden Sie im Internet unter: www.jumo.net
ATH-2	ATH-2	TW	TW 892		
ATH-20	ATH-20	STW (STB)	STW (STB) 894 S		
ATH-70	ATH-70	STB	STB 895		
ATH-...		alle	EAC-Prüfzeichen ^a TC RU C-DE.AB98.B.00348	Gost Norm AG 	Technische Regeln der Zollunion Russland/ Belarus/Kasachstan

^a russische Dokumentation auf Anfrage



Technische Daten

Regelbereiche und Temperaturfühler

Typ	Regel- Grenzwertbereiche in °C	max. zulässige Fühlertemperatur in °C	maximale Fernleitungslänge in mm	flüssigkeitsgefüllt	
				Fühlerlänge Mass „L“ in mm	
				Fühler-ø „d“ in mm, ø „6“ = Standard	
				6	8
ATH-1	-20 ... + 50	60	5000	141	92
ATH-2	-10 ... + 40	50		185	115
	0 ... + 50	60		185	115
	0 ... +100	125		107	75
	+20 ... + 90	115		138	91
	+20 ... +120	140		106	75
	+20 ... +150	175		88	65
	+30 ... +110	135		125	84
	+50 ... +200	230		101	72
	+50 ... +250	290		73	54
	+50 ... +300	345		63	49
	+50 ... +350	405		53	- - -
	+60 ... +130	150		135	90
ATH-20	+20 ... +150	175		5000	77
ATH-70	+30 ... +110	135	108		75
	+50 ... +250	290	64		49
	+50 ... +300	345	55		- - -
	+60 ... +130	150	116		79
gasgefüllt					
ATH-1	+20 ... +400	460	1000	278	158
ATH-2	+20 ... +500	575	2000	148	92
	+20 ... +500	575	4000	202	119
ATH-20	+20 ... +400	460	1000	176	106
ATH-70	+20 ... +500	575	2000	127	81
	+20 ... +500	575	4000	202	119

Fernleitung und Temperaturfühler

Typ	Skalenendwert	Fernleitung	Temperaturfühler	Bemerkungen
ATH- . .	bis 200 °C	Kupfer (Cu) ø 1,5mm Werkstoff-Nr. Cu-DHP	Kupfer (Cu) Werkstoff-Nr. Cu-DHP hart gelötet	-
	bis 350 °C	Kupfer (Cu) ø 1,5mm Werkstoff-Nr. Cu-DHP	Edelstahl (CrNi) Werkstoff-Nr. 1.4571 hart gelötet	-
	bis 500 °C	Edelstahl (CrNi) ø 1,5mm	Edelstahl (CrNi) Werkstoff-Nr. 1.4571 geschweißt	-
	bis 350 °C	Edelstahl (CrNi) ø 1,5mm	Edelstahl (CrNi) Werkstoff-Nr. 1.4571 geschweißt	gegen Mehrpreis
Fernleitungslänge	serienmäßig 1000 mm, max. 5000 mm			
min. Biegeradius der Fernleitung	5 mm			



Elektrische Daten

Schaltelement	ATH-1 ATH-2 ATH-20	ATH-70	ATH-70/574
	Mikroschalter mit Umschaltkontakt	Mikroschalter mit Öffnungskontakt und Wiedereinschaltsperr	Mikroschalter mit Öffnungskontakt, Wiedereinschaltsperr und zusätzlichem Signalkontakt
max. Schaltleistung	AC 230 V +10%, 10 (2) A, cos φ = 1 (0,6) DC 230 V +10%, 0,25A		
	bei Schaltdifferenz 1,5% und 2% AC 230 V +10%, 6 (1,2) A, cos φ = 1 (0,6)	-	-
	Mikroschalter mit Goldauflage, Typenzusatz 702* (*nur bei Schaltdifferenz 3%, 5%, und 7%) AC / DC 24 V, 0,1 A Übergangswiderstand 2,5...10 mΩ		
Kontaktsicherheit	Zur Gewährleistung einer möglichst großen Schaltsicherheit empfehlen wir eine Mindestbelastung von: bei Silberkontakten: AC / DC = 24 V, 100 mA bei vergoldeten Kontakten (Typenzusatz „702“): AC / DC = 10 V, 5 mA		

Betriebsdaten

Schaltdifferenz in % vom Regel- / Grenzwertbereich	Schaltfunktion	bei flüssigkeitsgefülltem Messsystem			
		Nennwert	möglicher Istwert		
	TR, TW	3	3 max. 4	serienmässig	
		6	6 max. 8	auf Wunsch	
		1,5	1 max. 2	Mehrpreis	
		bei gasgefülltem Messsystem			
		5	4 max. 8	serienmässig	
		9	8 max. 12	auf Wunsch	
	STW (STB)	2	1,5 max. 2,5	Mehrpreis	
		bei flüssigkeitsgefülltem Messsystem			
		5	4 max. 6	serienmässig	
		9	8 max. 11	auf Wunsch	
		2	1 max. 3	Mehrpreis	
bei gasgefülltem Messsystem					
7		5 max. 12	serienmässig		
9		8 max. 16	auf Wunsch		
2	1,5 max. 3	Mehrpreis			
Schaltpunktgenauigkeit in % vom Regel- / Grenzwertbereich	TR, TW: im oberen Drittel der Skala ± 1,5%, am Skalenanfang ± 6% STB, STW (STB): im oberen Drittel der Skala +0/-5%, am Skalenanfang +0/-10%				
Umgebungstemperatureinfluss bezogen auf den Regel- / Grenzwertbereich	Bei Abweichung der Umgebungstemperatur am Gehäuse von der Justierumgebungstemperatur 22 °C entsteht eine Schaltpunktverschiebung. Höhere Umgebungstemperatur = niedrigerer Schaltpunkt Niedrigere Umgebungstemperatur = höherer Schaltpunkt				
	Aufbau-Thermostate mit Skalenendwert				
	< 200 °C		≥ 200 °C ≤ 350 °C		> 350 °C ≤ 500 °C
	TR / TW	STB/STW (STB)	TR / TW	STB/STW (STB)	TR / TW STB/STW (STB)
	Einfluss auf den Schaltkopf				
	0,08 %/K	0,17 %/K	0,06 %/K	0,13 %/K	0,14 %/K 0,12 %/K
Einfluss auf die Fernleitung pro Meter					
0,047 %/K	0,054 %/K	0,09 %/K	0,11 %/K	0,04 %/K 0,03 %/K	
zul. Lagertemperatur	-50...+80 °C bzw. bis max. zulässige Umgebungstemperatur (siehe Typenschild)				
zulässige Umgebungstemperatur im Gebrauch	siehe Typenschild				
Nennlage (NL)	nach DIN 16 257, NL 0 ... NL 90 (andere NL auf Anfrage)				

JUMO GmbH & Co. KG

Hausadresse: Moritz-Juchheim-Straße 1, 36039 Fulda, Germany
 Lieferadresse: Mackenrodtstraße 14, 36039 Fulda, Germany
 Postadresse: 36035 Fulda, Germany

Telefon: +49 661 6003-716
 Telefax: +49 661 6003-504
 E-Mail: mail@jumo.net
 Internet: www.jumo.net

**Gehäuse**

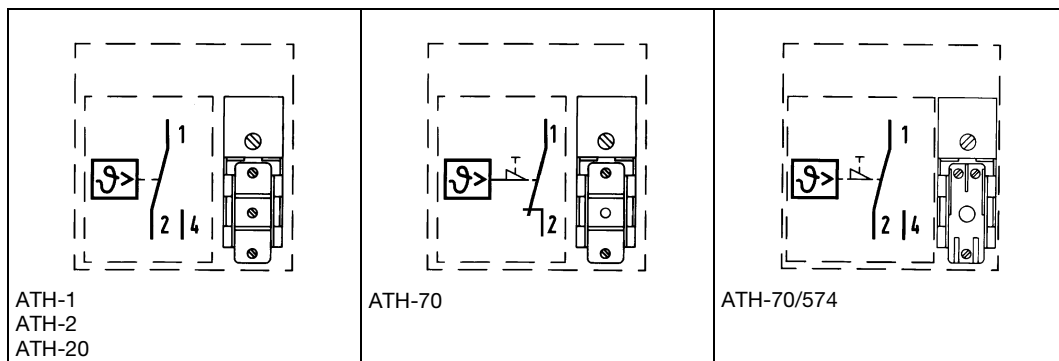
serienmäßig	Gehäusedeckel: Polycarbonat, schlagfest Gehäuseunterteil: Aluminiumdruckguss, lackiert	Farbe: Kieselgrau RAL 7032 Farbe: Anthrazitgrau RAL 7015
Typenzusatz „701“	Gehäusedeckel aus Aluminiumdruckguss, lackiert	Farbe: Kieselgrau RAL 7032
Sollwerteneinstellung	ATH-1: Schaltpunkt von außen mit Drehknopf einstellbar	ATH-2, ATH-20, ATH-70: Schaltpunkt nach Abnahme des Gehäusedeckels mit Schraubendreher einstellbar
Schutzart	Bauform 1 + 2: EN 60529-IP54	
Kabeleinführung	serienmäßig: Würgenippel M20x1,5, Dichtbereich 8 - 10 mm	
Gewicht	ca. 0,5 kg	
Schaltkopf- befestigung Typenreihe ATH-... mit Fernleitung	serienmäßig	Verschraubung mit Gegenmutter M 18 x 1 am Gehäusezapfen, Fernleitungsaustritt am Gehäusezapfen
	Typenzusatz	
	711	mit 2 Schrauben durch das Gehäuseunterteil, Fernleitungsaustritt seitlich am Gehäuse, Deckel und Unterteil aus Kunststoff
	764	Befestigungsflansch aus Stahlblech, Fernleitungsaustritt am Gehäusezapfen
	248	Wandstativ

Prozessanschluss*

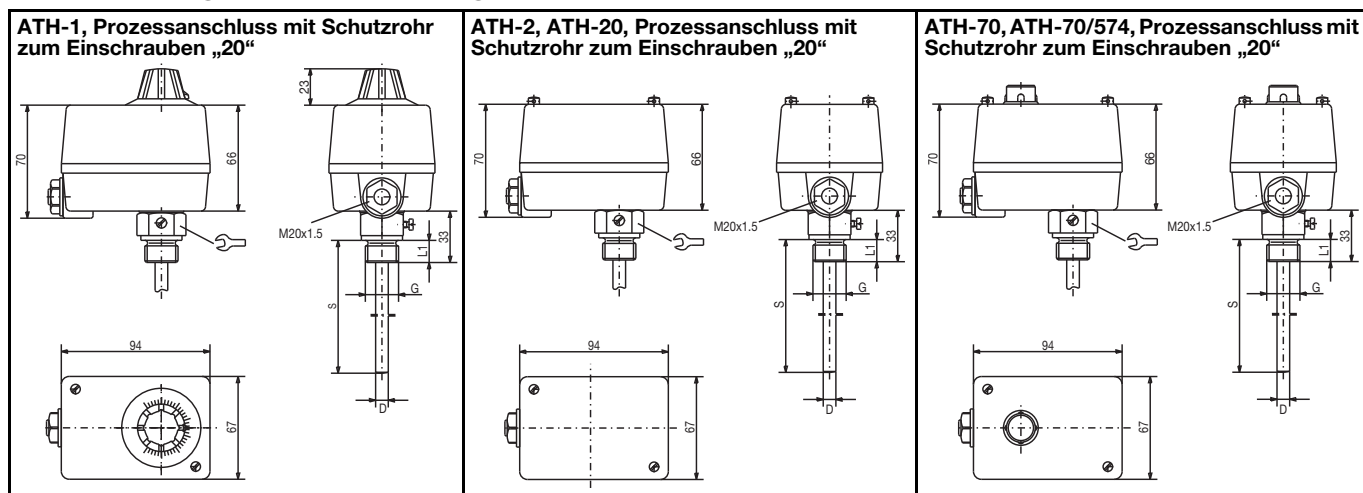
Typenreihe ATH- mit starrem Schaft	Skalenendwert <u>bis</u> 150 °C Schutzrohr „20“	Skalenendwert <u>über</u> 150 °C Schutzrohr „30“
	Einschraubhülse mit Einschraubzapfen G 1/2 Form A nach DIN 3852/2	Einschraubhülse mit Einschraubzapfen G 1/2 Form A nach DIN 3852/2 und Zwischenstück, damit die max. zulässige Umgebungstemperatur am Gehäuse nicht überschritten wird
Typenreihe ATH- mit Fernleitung	glatter Rundfühler „10“ (serienmäßig)	
	Schutzrohr zum Einschrauben „20“ (auf Wunsch)	
	Einschraubhülse mit Einschraubzapfen G 1/2 Form A nach DIN 3852/2 und Klemmstück mit Feststellschraube zur Arretierung des Fühlers	
Werkstoff	Schutzrohr „20“	Schutzrohr „30“
	bis +150 °C CuZn serienmäßig über +150 °C CrNi	über +150 °C CrNi
Einbaulänge S	Standardlängen: 100, 120, 150, 200 oder 300 mm andere Längen auf Anfrage	
Tauchrohr-Ø	D = 8 mm, D = 10 mm	

*andere Prozessanschlüsse und Schutzrohre siehe Typenblatt 606710.

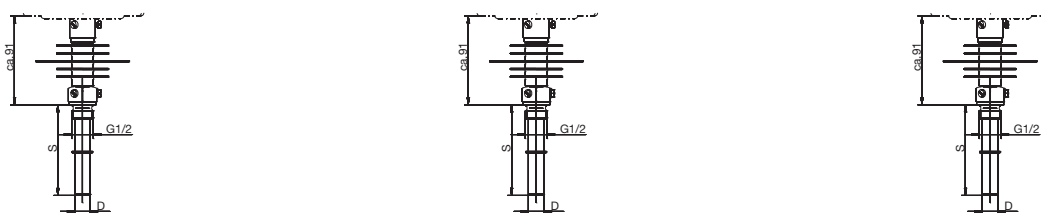
Anschlussbilder



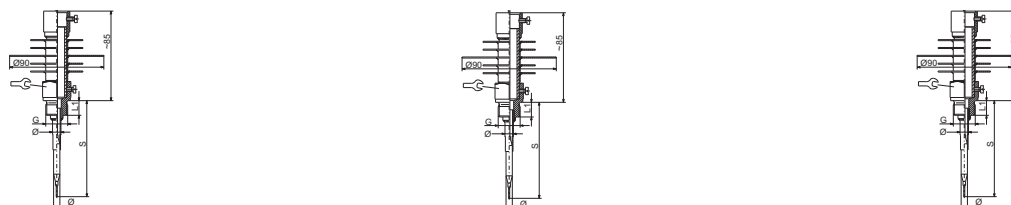
Abmessungen, Ausführungen mit starrem Schaft



Prozessanschluss mit Schutzrohr „30“ zum Einschrauben und Zwischenstück bei Skalendendwert über +150 °C:



Prozessanschluss mit Schutzrohr „31“ Schutzrohr zum Einschrauben mit Zwischenstück, offen:





Lagermäßige Geräte mit starrem Schaft

Temperaturregler (TR)

(Lieferung in 3 Arbeitstagen nach Auftragsingang)

Teile-Nr.	Typ	Regel-/Grenzwertbereich °C	Schaltdifferenz %	Prozessanschluss Einschraubrohr	Tauchrohr ø x Länge mm
60001517	ATH-1	-10 ... + 40	3-4	„20“ G ¹ / ₂	8x200
60000634	ATH-1	0 ... + 50	1,5		15x100 CrNi
60001548	ATH-1	0 ... +100	3-4		8x120 CrNi
60001125	ATH-1	0 ... +100	3-4		8x150
60000174	ATH-1	0 ... +100	1,5		8x200
60001126	ATH-1	0 ... +100	3-4		8x200
60000481	ATH-1	+20 ... +150	3-4		8x100
60001035	ATH-1	+20 ... +150	3-4		8x200
60001127	ATH-1	+20 ... +150	3-4		8x300
60003316	ATH-1	+50 ... +200	3-4		„30“ G ¹ / ₂
60003317	ATH-1	+50 ... +300	3-4	8x150 CrNi	
60003318	ATH-1	+20 ... +500	5	8x200 CrNi	

Lagermäßige Geräte mit starrem Schaft

Temperaturwächter (TW)

(Lieferung in 3 Arbeitstagen nach Auftragsingang)

Teile-Nr.	Typ	Regel-/Grenzwertbereich °C	Schaltdifferenz %	Prozessanschluss Einschraubrohr	Tauchrohr ø x Länge mm	
60001135	ATH-2	-10 ... + 40	3-4	„20“ G ¹ / ₂	8x200	
60001549	ATH-2	0 ... + 50	1,5		15x100 CrNi	
60001128	ATH-2	0 ... + 50	3-4		8x200	
60000177	ATH-2	+20 ... + 90	1,5		15x100	
60000959	ATH-2	+20 ... + 90	6-8		15x100	
60001129	ATH-2	+20 ... + 90	3-4		8x150	
60001552	ATH-2	0 ... +100	3-4		8x120 CrNi	
60000179	ATH-2	0 ... +100	3-4		8x150	
60001039	ATH-2	0 ... +100	3-4		8x200	
60001130	ATH-2	0 ... +100	3-4		8x300	
60001551	ATH-2	+20 ... +150	3-4		8x100 CrNi	
60001554	ATH-2	+20 ... +150	3-4		8x200 CrNi	
60000182	ATH-2	+20 ... +150	3-4		8x300	
60003319	ATH-2	+50 ... +200	3-4		„30“ G ¹ / ₂	8x120 CrNi
60001556	ATH-2	+50 ... +300	3-4			8x150 CrNi
60003322	ATH-2	+20 ... +500	5	8x200 CrNi		

Sicherheitstemperaturwächter STW (STB)

(Lieferung in 3 Arbeitstagen nach Auftragsingang)

Teile-Nr.	Typ	Regel-/Grenzwertbereich °C	Schaltdifferenz %	Prozessanschluss Einschraubrohr/ Einschweißrohr	Tauchrohr ø x Länge mm
60001478	ATH-20	+20 ... +150	4-6	„20“ G ¹ / ₂	8x150
60003323	ATH-20	+50 ... +300	5	„30“ G ¹ / ₂	8x200 CrNi
60002217	ATH-20	+50 ... +350	4-6	„46“ G ³ / ₄	170 Stahl, konisch
60003324	ATH-20	+20 ... +500	7	„31“ G ¹ / ₂	8x200 CrNi

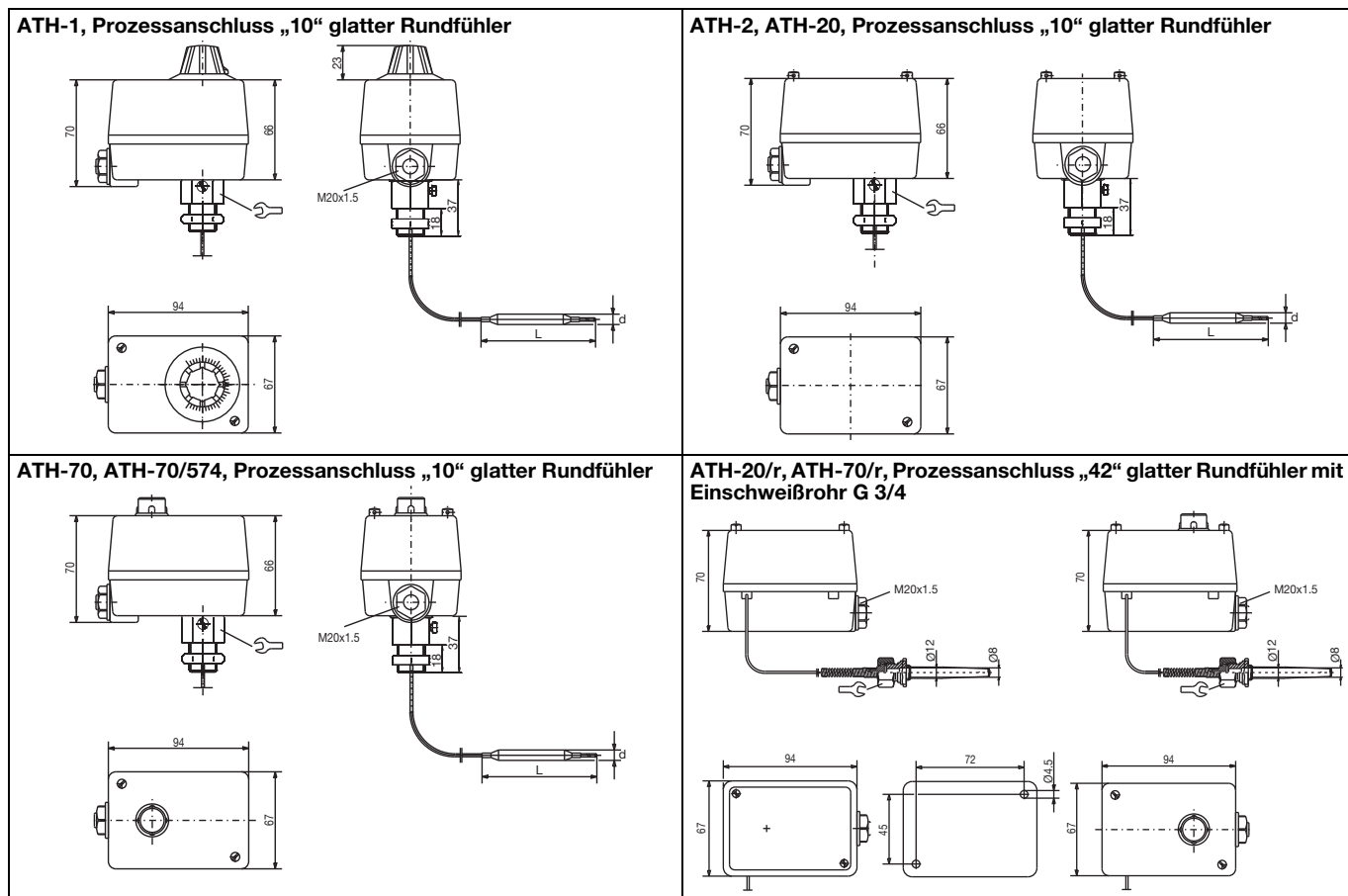
Lagermäßige Geräte mit starrem Schaft

Sicherheitstemperaturbegrenzer (STB)

(Lieferung in 3 Arbeitstagen nach Auftragseingang)

Teile-Nr.	Typ	Regel-/Grenzwertbereich °C	Schaltdifferenz %	Prozessanschluss Einschraubrohr/ Einschweißrohr	Tauchrohr ø x Länge mm
60001043	ATH-70	+ 30 ... +110	--	„20“ G ¹ / ₂	8x200
60000189	ATH-70	+ 30 ... +110	--		8x300
60001044	ATH-70	+ 60 ... +130	--		8x150
60000190	ATH-70	+ 60 ... +130	--		8x200
60003325	ATH-70	+130 ... +200	--	„30“ G ¹ / ₂	8 x 150 CrNi
60003327	ATH-70	+ 50 ... +300	--		8x200 CrNi
60001524	ATH-70/574	+ 30 ... +110	--	„20“ G ¹ / ₂	8x150
60001522	ATH-70/574	+ 20 ... +150	--		8x200
60003328	ATH-70/574	+ 50 ... +300	--	„30“ G ¹ / ₂	8 x 200 CrNi
60002218	ATH-70/574	+ 50 ... +350	--	„46“ G ³ / ₄	170 Stahl, konisch
60003329	ATH-70/574	+ 20 ... +500	--	„31“ G ¹ / ₂	8 x 200 CrNi
60001476	ATH-70/574	+ 20 ... +500	--	„30“ G ¹ / ₂	8x200 CrNi

Abmessungen, Ausführungen mit Fernleitung





Lagermäßige Geräte mit Fernleitung

Temperaturregler (TR)

(Lieferung in 3 Arbeitstagen nach Auftragseingang)

Teile-Nr.	Typ	Regel-/Grenzwertbereich °C	Schaltdifferenz %	Fernleitung mm	Prozessanschluss	Fühler ø x Länge mm
60001134	ATH-1	-10 ... + 40	3-4	1000	„10“ glatter Rundfühler	6x185
60001004	ATH-1	0 ... +100	3-4	1000		6x107
60000955	ATH-1	+20 ... +150	3-4	1000		6x 88
60001133	ATH-1	+50 ... +300	3-4	1000		6x 63
60002113	ATH-1	+20 ... +500	5	1000		6x148

Temperaturwächter (TW)

(Lieferung in 3 Arbeitstagen nach Auftragseingang)

Teile-Nr.	Typ	Regel-/Grenzwertbereich °C	Schaltdifferenz %	Fernleitung mm	Prozessanschluss	Fühler ø x Länge mm
60000482	ATH-2	0 ... + 50	3-4	1000	„10“ glatter Rundfühler	6x185
60000962	ATH-2	0 ... +100	3-4	1000		6x107
60001212	ATH-2	0 ... +100	3-4	2000		6x107
60000963	ATH-2	+20 ... +150	3-4	1000		6x 88
60001210	ATH-2	+20 ... +150	3-4	2000		6x 88
60000187	ATH-2	+50 ... +200	3-4	1000		6x101
60001038	ATH-2	+50 ... +300	3-4	1000		6x 63
60001208	ATH-2	+50 ... +300	3-4	2000		6x 63
60002122	ATH-2	+20 ... +500	5	1000		6x148

Sicherheitstemperaturwächter STW (STB) und -begrenzer (STB)

(Lieferung in 3 Arbeitstagen nach Auftragseingang)

Teile-Nr.	Typ	Regel-/Grenzwertbereich °C	Schaltdifferenz %	Fernleitung mm	Prozessanschluss	Fühler ø x Länge mm
60002261	ATH-20/r	+ 20 ... +500	7	4000	„42“ G ³ / ₄ *	200
60001206	ATH-70	+ 30 ... +110	--	2000	„10“ glatter Rundfühler	6x108
60001205	ATH-70	+ 20 ... +150	--	2000		6x 77
60001525	ATH-70/574	+ 20 ... +150	--	1000		6x 77
60001204	ATH-70	+ 50 ... +200	--	2000		6x 85
60001290	ATH-70/574	+ 50 ... +200	--	1000		6x 85
60001191	ATH-70	+ 50 ... +300	--	2000		6x 55
60001528	ATH-70/574	+ 50 ... +300	--	1000		6x 55
60002088	ATH-70/574	+ 20 ... +500	--	1000		6x127
60002099	ATH-70/574	+ 20 ... +500	--	2000		6x127
60002262	ATH-70/574/711	+ 20 ... +500	--	4000		„42“ G ³ / ₄ *

*Einschweißrohr



Bestellangaben

(bitte beachten Sie unsere Lagerausführungen und geben Sie die Teile-Nr. an)

Aufbau-Thermostat Typenreihe ATH

Bestellschlüssel (1) Grundtyp

603021 Aufbau-Thermostat, Typenreihe ATH

(2) Grundtypergänzung

01	ATH-1	Temperaturregler TR
02	ATH-2	Temperaturwächter TW
20	ATH-20	Sicherheitstemperaturwächter STW (STB)
70	ATH-70	Sicherheitstemperaturbegrenzer STB

(3) Bauform

1	ATH mit starrem Schaft
2	ATH mit Fernleitung

(4) Regel- / Grenzwertbereiche °C

014	-20 ... + 50 (nur bei TR und TW)
016	-10 ... + 40 (nur bei TR und TW)
021	0 ... + 50
025	0 ... +100
041	+20 ... + 90
042	+20 ... +120
043	+20 ... +150
045	+20 ... +400
046	+20 ... +500
052	+30 ... +110
062	+50 ... +200
063	+50 ... +250
064	+50 ... +300
066	+60 ... +130

(5) Schaltdifferenz

00	ohne Schaltdifferenz (-70 STB)	
15	1,5% vom Skalenumfang	(nur bei TR + TW)
20	2% vom Skalenumfang	(nur bei STW (STB))
30	3% vom Skalenumfang	(nur bei TR + TW)
50	5% vom Skalenumfang	(nur bei TR + TW + STW (STB))
60	6% vom Skalenumfang	(nur bei TR + TW)
70	7% vom Skalenumfang	(nur bei STW (STB))
90	9% vom Skalenumfang	(nur bei STW (STB))

(6) Fernleitungslänge

0	ATH ohne Fernleitung
1000	1000 mm
2000	2000 mm
3000	3000 mm
4000	4000 mm
5000	5000 mm
...	(Sonderlänge, Angabe im Klartext)



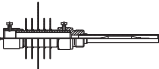


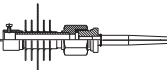
(7) Werkstoff Fernleitung

00	ATH ohne Fernleitung
40	Cu (Kupfer)
20	CrNi (Edelstahl)

Bestellangaben

Aufbau Thermostat Typenreihe ATH

Bestellschlüssel (8) Prozessanschluss (PA) ¹

10	glatter Rundfühler (nur bei ATH)	
20	Schutzrohr zum Einschrauben	
30	Schutzrohr zum Einschrauben mit Zwischenstück	
31	Schutzrohr zum Einschrauben mit Zwischenstück, offen	
42	Einschweißhülse für Überwurfmutter, konisch	
46	Einschweißhülse für Überwurfmutter mit Zwischenstück, konisch	

(9) Gewinde Prozessanschluss ¹

00	nur bei Prozessanschluss 10
13	Außengewinde G 1/2

(10) Werkstoff Prozessanschluss

00	nur bei Prozessanschluss 10
46	CuZn (Messing)
20	CrNi (Edelstahl 1.4571)

(11) Einbaulänge „S“ (Tauchrohlänge)

000	ATH ohne Schutzrohr
100	100 mm
120	120 mm
150	150 mm
200	200 mm
300	300 mm
400	400 mm
...	... Sonderlänge, Angabe im Klartext

(12) Durchmesser „D“ (Tauchrohrdurchmesser)

00	ATH ohne Schutzrohr
8	8 mm
10	10 mm

(13) Durchmesser „d“ (Fühlerdurchmesser)

6	6 mm
8	8 mm

(14) Typenzusätze ²

000	ohne Typenzusatz
248	Wandstativ
574	Mikroschalter mit Umschaltkontakt, mit Wiedereinschaltsperrung nur beim STB
701	Gehäusedeckel aus Aluminiumdruckguss (nicht bei Typenzusatz „711“)
702	Sprungschalter mit Goldauflage (nur bei Schaltdifferenz 3%, 5% und 7% und STB)
711	Schaltkopfbefestigung mit 2 Schrauben durch das Gehäuseunterteil, Fernleitungsaustritt seitlich am Gehäuse, Deckel und Unterteil aus Kunststoff
764	Befestigungsflansch aus Stahlblech, Fernleitungsaustritt am Gehäusezapfen

Bestellschlüssel

(1)	(2)	(3)	(4)	(5)	(6)	(7)	(8)	(9)	(10)	(11)	(12)	(13)	(14)								
603021	/	..	-	.	-	...	-	..	-	...	-	..	-	..	-	...	-	..	-	...	, ... , ...

Bestellbeispiel

603021	/	70	-	1	-	043	-	00	-	0	-	00	-	20	-	13	-	20	-	100	-	8	-	6	/	574 ²
--------	---	----	---	---	---	-----	---	----	---	---	---	----	---	----	---	----	---	----	---	-----	---	---	---	---	---	------------------

¹ andere Anschlussarten und Schutzrohre siehe Typenblatt 606710.

² Typenzusätze nacheinander aufführen und durch Komma trennen.