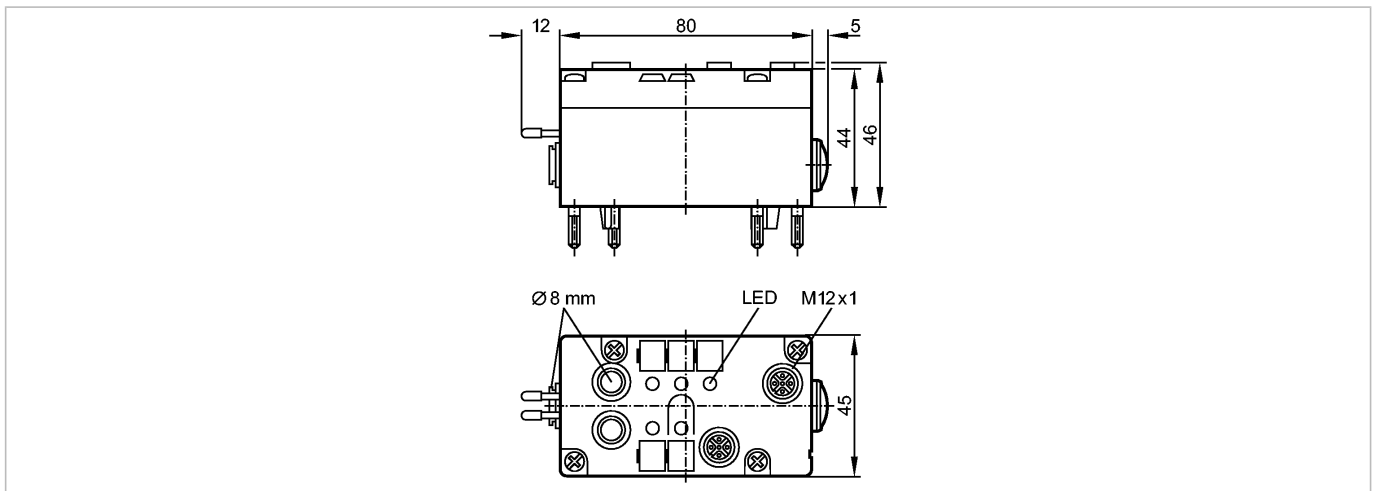


AC2041

AirBox 2x2DI 2PO M12

Bussystem AS-Interface



Made in Germany

Produktmerkmale

AS-i AirBox

AS-i Schnittstelle zu FK-E-Unterteilen

Steckbuchsen M12 x 1

Schlauchsteckverbinder für Pneumatik-System

2 x 2 digitale Eingänge

2 pneumatische Ausgänge

Elektrische Daten

Elektrische Ausführung	2 x 2 Eingänge / 2 Ausgänge
Betriebsspannung [V]	26,5...31,6 DC
Gesamtstromaufnahme aus AS-i[mA]	< 170

Eingänge

Digital	
Beschaltung	PNP
Sensorversorgung	AS-i
Spannungsbereich [V]	20...30 DC
Strombelastbarkeit für alle Eingänge gesamt [mA]	100
Eingangsstrom High/Low [mA]	> 3 / < 1,5
Schaltpegel High-Signal 1 [V]	> 10
Kurzschlussfest	ja

Ausgänge

Digital	
Ausgangsfunktion	Abluft integriert; Ventilversorgung extern 24 V DC
Spannungsbereich [V]	18...30 DC
Externe Spannungsversorgung	nach PELV
Watchdog integriert	ja

Umgebungsbedingungen

Umgebungstemperatur [°C]	0...55, Einsatz unter 0 °C bei spezieller Druckluftaufbereitung möglich
Schutzart	IP 65

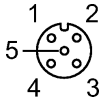
Zulassungen / Prüfungen

EMV	EN 50295
-----	----------

AC2041

AirBox 2x2DI 2PO M12

Bussystem AS-Interface

AS-i Kennwerte					
AS-i Profil	S-7.F				
E/A-Konfiguration [Hex]	7				
ID-Code [Hex]	F				
AS-i Zertifikat	in Vorbereitung				
Belegung der Datenbits	Datenbit	D0	D1	D2	D3
	Buchse	I-1/2 / Pin 4	I-1/2 / Pin 2	I-3/4 / Pin 4 + O-3 / Pin 4	I-3/4 / Pin 2 + O-4 / Pin 4
Mechanische Daten					
Pneumatik-System	zwei 3/2-Wege-Sitzventile				
Arbeits-Druckbereich [bar]	2...8 **)				
Luftmenge bei 6/5 bar [NI/min]	350				
Luftmenge bei 6/0 bar [NI/min]	550				
Druckluftkonsistenz	gefiltert (5 µm); geölt (ISO-VG10) oder ungeölt 1)				
Schlauchsteckverbinder [Typ/mm]	Legris LF 3000/8				
Gehäusewerkstoffe	PBT				
Gewicht [kg]	0,262				
Anzeigen / Bedienelemente					
Betrieb LED	grün				
Funktionsanzeige LED	gelb				
Elektrischer Anschluss					
Anschluss	Kontaktstifte an FK-E oder PG-Unterteil				
Anschlussbelegung	Eingänge				
	1: Sensorversorgung L+				
	2: Dateneingang I2 / I4				
	3: Sensorversorgung L-				
	4: Dateneingang I1 / I3				
	5: nicht belegt				
Bemerkungen					
Bemerkungen	**) inkl. möglicher Druckspitzen 1) Hinweise zur Druckluft und zur EMV/ESD im Internet unter www.ifm.com				
Verpackungseinheit [Stück]	1				