

Linearregler Steckcompact 19"/3HE 10W

Doppelspannung CDÜ 5.1



Bestellinformation

Typ	Ausgang () Power Boost	Eingangs- spannung	Einbau- maße	Artikel-Nr. *1
CDÜ 5.1	A1 = 5V ; 1A A2 = 5V ; 1A	230 Vac	10TE/3HE	122-000-02

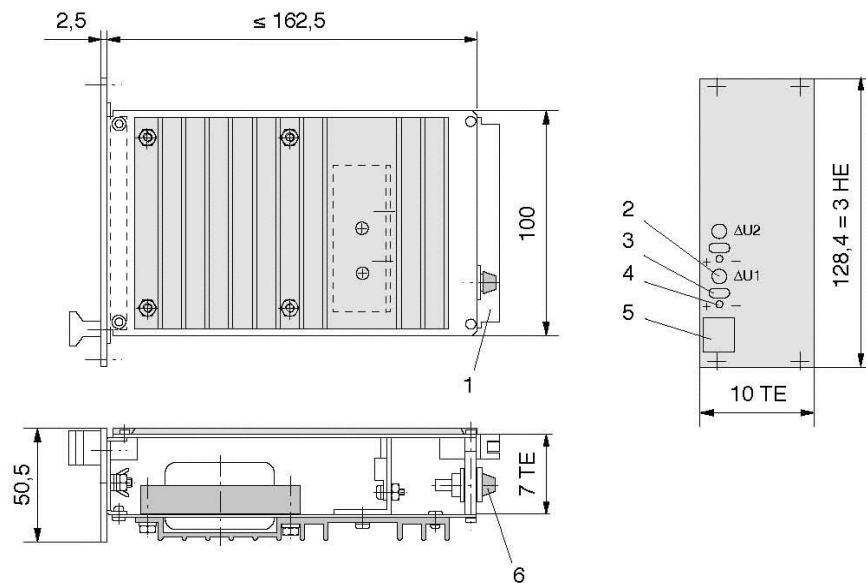
* Netzspannung umlötbar (Achtung: Sicherungswechsel)

*1 Frontplatte vorne natur eloxal, Rückseite chromatiert

Abmessungen in mm

- 1 = Steckverbinder
- 2 = Potentiometer
- 3 = Prüfbuchse
- 4 = LED, grün
- 5 = Griff
- 6 = Primärsicherung

1 TE = 5,08mm



Steckerbelegung H11

Freie Kontakte dürfen extern nicht belegt werden!

	Stift
- Ausgang 2	2
+ Ausgang 2	5
- Fühlerleitung 2	8
+ Fühlerleitung 2	11
+ Fühlerleitung 1	14
- Fühlerleitung 1	17
+ Ausgang 1	20
- Ausgang 1	23
Netz L1	26
Netz N	29
Schutzleiter PE	32
	voreilend

Technische Daten

Garantierte Werte nach einer Einlaufzeit im Nennbetrieb von ca. 15 min., gemessen am Geräteausgang.

Ausgang		A1	A2
Ausgangsspannung	[Vdc]	5	5
Einstellbereich (±)	[V]	0,5	0,5
Ausgangsstrom			
Nominal	[A]	1	1
Strombegrenzung	[A]	1,2	1,2
Kennlinie		rückschaltend	
Funktion		linear geregelt	
Wirkungsgrad	[%]	≥ 30	
Spannungsabweichung bei Laständerung 0... 100% (statisch)	[mV]	≤ 5	≤ 5
Eingangsspannungsänderung U _{Emin} -U _{Emax}	[mV]	≤ 5	≤ 5
Restwelligkeit (100Hz)	[mV _{ss}]	≤ 5	≤ 5
Dynamische Regelabweichung bei ΔI _a = 10... 90% I _{nenn}	[mV]	≤ 100	≤ 100
Regelzeit für ΔI _a = 10... 90% I _{nenn}	[μs]	≤ 100	≤ 100
Anlaufverzögerung	[ms]	≤ 150	
Überspannungsschutz Ausgang werkseitige Einstellung (Tol. +0,5V)	[V]	6,5	6,5
Restspannung nach Auslösen	[V]	≤ 1,5	≤ 1,5
Fühlerleitung (Lastzuleitungskompensation)	[V]	max. 0,25 pro Lastleitung	max. 0,25
Überlastschutz		dauerkurzschlussfest	
Temperaturkoeffizient	[ppm/K]	≤ 200	
Eingangsspannung	Nennbereich	[Vac] 115	230
Arbeitsbereich (umlötbar)		[Vac] ±10%	≈ 103-127 ±10%
Frequenz		[Hz] 50-400 ±10%	≈ 45-440 ±10%
max. Eingangsstrom (im Nennbereich)		[A] 0,3	0,15
Einschaltstromstoß			
worst case $\int i^2 dt ; I_s$	[A ² s] ; [A]	≤ 0,006 ; ≤ 3	≤ 0,002 ; ≤ 1,5
Gerätesicherung (primär, intern)	[A]	T 0,315	T 0,16
Betriebstemperaturbereich (1cm neben dem Kühlkörper gemessen)	[°C]	-25 ... +70, ohne Derating	
Lagertemperaturbereich	[°C]	-40 ... +85	
Gewicht ca.	[kg]	1,5	

Definitionen, elektrische Sicherheit und EMC sowie Angaben zur mechanischen Belastbarkeit siehe Beschreibung.