

Cube67+ Busknoten

Ethercat

Cube67+
EtherCAT

Anschlussleitungen finden Sie im Onlineshop unter "Anschlusstechnik".

Gehäuse ist vollvergossen.

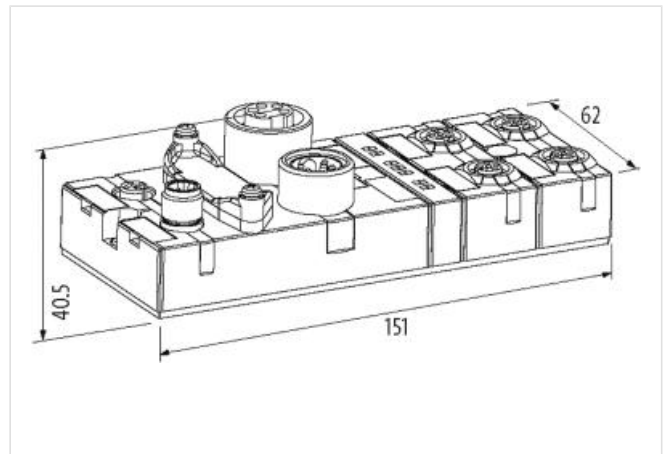
Cube67+ Module können nur in Verbindung mit Cube67+, EtherNet/IP, PROFIBUS + PROFINET Busknoten betrieben werden.

Link zum Produkt

Abbildungen



Abbildung stellvertretend



Allgemeine Daten

Befestigungsart	2-Loch Schraubbefestigung
Temperaturbereich	0...+55 °C (Lagertemperatur -20...+75 °C)
Schutzart	IP67
Abmessungen HxBxT	151x62x40.5 mm

Versorgung Modul

Betriebsspannung	24 V DC (EN 61131-2)
Stromaufnahme	max. 200 mA

Cube System

Modulkapazität	max. 32
I/O-Kapazität	max. 65 636 Byte (Input), max. 65 636 Byte (Output)

Anschlüsse

Feldbus	Ethernet 10/100 Mbit/s; M12, D-kodiert
Versorgung Sensor-System/Aktor	7/8", 5-polig, 2x max. 8 A
Interne Systemverbindung	4x M12 (Buchse) A-kodiert, 6-polig, 2x max. 4 A

EtherCAT

Adressierung	automatisch
--------------	-------------

Diagnose

Kommunikationsstatus	per LED und BUS
Diagnose per LED	pro Modul und Kanal
Diagnose per BUS	pro Modul und Kanal
Überwachung - Unterspannung	ja
Überwachung - keine Spannung	ja
Kurzschluss und Überlast	ja
Kaufmännische Daten	
EAN	4048879313148
eClass	27242608
Ursprungsland	CZ
Verpackungseinheit	1.000
Zolltarifnummer	85389099