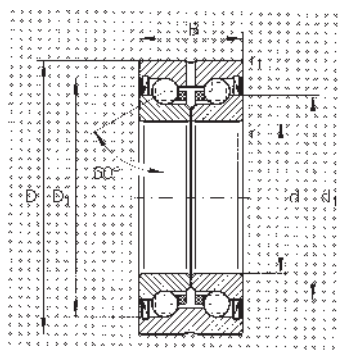
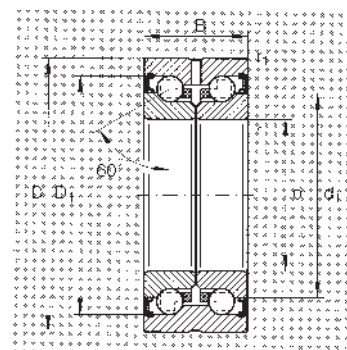


Axial- Schrägkugellager

zweiseitig wirkend
Baureihen ZKLN...2RS und ZKLN...2Z



ZKLN...2RS



ZKLN...2Z

Masstabelle · Abmessungen in mm

Wellen- durch- messer	Kurzzeichen	Gewicht kg	Abmessungen						
			d	D	B	d ₁	D ₁	r	r ₁
6	ZKLN 0619.2Z	0,02	6	19	12	12	16,5	0,3	0,3
	ZKLN 0624.2RS	0,003	6	24	15	14	19,5	0,3	0,6
	ZKLN 0624.2Z	0,003	6	24	15	14	19,5	0,3	0,6
8	ZKLN 0832.2RS	0,09	8	32	20	19	26,5	0,3	0,6
	ZKLN0832.2Z	0,09	8	32	20	19	26,5	0,3	0,6
10	ZKLN 1034.2RS	0,1	10	34	20	21	28,5	0,3	0,6
	ZKLN 1034.2Z	0,1	10	34	20	21	28,5	0,3	0,6
12	ZKLN 1242.2RS	0,2	12	42	25	25	33,5	0,3	0,6
	ZKLN 1242.2Z	0,2	12	42	25	25	33,5	0,3	0,6
15	ZKLN 1545.2RS	0,21	15	45	25	28	36	0,3	0,6
	ZKLN 1545.2Z	0,21	15	45	25	28	36	0,3	0,6
17	ZKLN 1747.2RS	0,22	17	47	25	30	38	0,3	0,6
	ZKLN 1747.2Z	0,22	17	47	25	30	38	0,3	0,6
20	ZKLN 2052.2RS	0,31	20	52	28	34,5	44	0,3	0,6
	ZKLN 2052.2Z	0,31	20	52	28	34,5	44	0,3	0,6
25	ZKLN 2557.2RS	0,34	25	57	28	40,5	49	0,3	0,6
	ZKLN 2557.2Z	0,34	25	57	28	40,5	49	0,3	0,6
30	ZKLN 3062.2RS	0,39	30	62	28	45,5	54	0,3	0,6
	ZKLN 3062.2Z	0,39	30	62	28	45,5	54	0,3	0,6
35	ZKLN 3572.2RS	0,51	35	72	34	52	63	0,3	0,6
	ZKLN 3572.2Z	0,51	35	72	34	52	63	0,3	0,6
40	ZKLN 4075.2RS	0,61	40	75	34	58	68	0,3	0,6
	ZKLN 4075.2Z	0,61	40	75	34	58	68	0,3	0,6
50	ZKLN 5090.2RS	0,88	50	90	34	72	82	0,3	0,6
	ZKLN 5090.2Z	0,88	50	90	34	72	82	0,3	0,6
60	ZKLN 60110.2Z	2,2	60	110	45	85	100	0,6	0,6
70	ZKLN 70120.2Z	2,4	70	120	45	95	110	0,6	0,6
80	ZKLN 80130.2Z	2,7	80	130	45	105	120	0,6	0,6
90	ZKLN 90150.2Z	4,5	90	150	55	120	138	0,6	0,6
100	ZKLN 100160.2Z	4,9	100	160	55	132	150	0,6	0,6

Die Kugelkäfige sind aus Kunststoff,
zulässige Betriebstemperatur: 120 °C (Dauerbetrieb).

¹⁾ Massenträgheitsmoment für drehenden Innenring.

²⁾ Nutmuttern gehören nicht zum Lieferumfang; getrennt bestellen!