

Seitenwand-Drehantrieb Standard IEC IP65 mit Montagewinkel Zubehör  
für: 3VA2 100/160/250



Ausführung	
Produkt-Markename	SENTRON
Produkt-Bezeichnung	Zubehör
Ausführung des Produkts	Seitenwanddrehantrieb
Zubehör	Seitenwanddrehantrieb
Allgemeine technische Daten	
Schutzart IP inkl. Erläuterung	IP65
Mechanischer Aufbau	
Höhe	82 mm
Nettogewicht	1 900 g
Weitere Informationen	

Information- and Downloadcenter (Kataloge, Broschüren,...)

<http://www.siemens.de/lowvoltage/kataloge>

Industry Mall (Online-Bestellsystem)

<https://mall.industry.siemens.com/mall/de/de/Catalog/product?mlfb=3VA9267-0PK51>

Service&Support (Handbücher, Betriebsanleitungen, Zertifikate, Kennlinien, FAQs,...)

<https://support.industry.siemens.com/cs/ww/de/ps/3VA9267-0PK51>

Bilddatenbank (Produktfotos, 2D-Maßzeichnungen, 3D-Modelle, Geräteschaltpläne, ...)

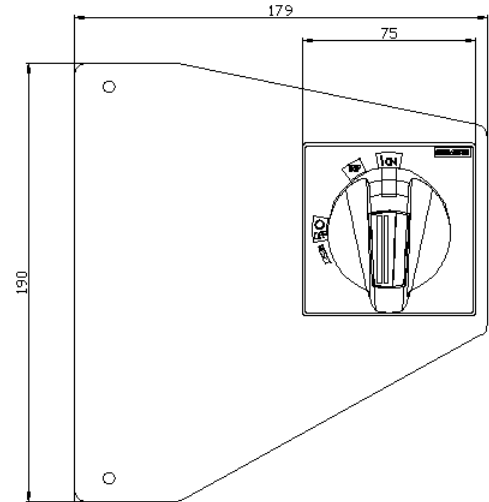
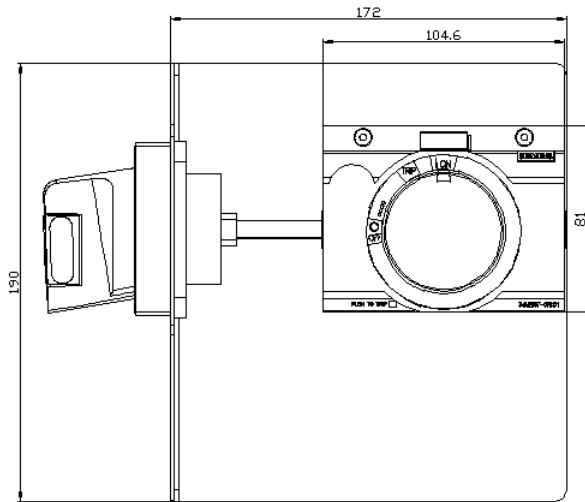
[http://www.automation.siemens.com/bilddb/cax\\_de.aspx?mlfb=3VA9267-0PK51](http://www.automation.siemens.com/bilddb/cax_de.aspx?mlfb=3VA9267-0PK51)

CAX-Online-Generator

<http://www.siemens.com/cax>

Ausschreibungstexte (Leistungsverzeichnisse)

<http://www.siemens.de/ausschreibungstexte>



letzte Änderung:

20.12.2020 