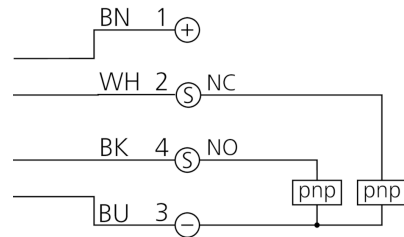
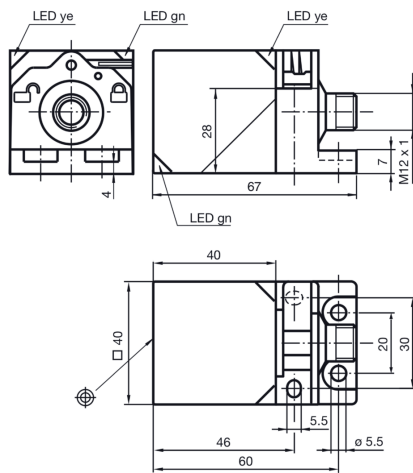




207280
DCCR 44 K 40 PSOL-IBS
Induktiver Näherungssensor

- Tastkopf sowohl schwenk- als auch drehbar
- Schnellmontageverschluss
- Integrierter Verstärker
- Kurzschluss- und Verpolschutz
- Einschaltimpulsunterdrückung
- LEDs für Betriebsspannung und Schaltzustand
- 4-fach LED-Anzeige für 360° Sichtbarkeit



1) Aktive Fläche
 2) LED grün

3) LED gelb

BK: schwarz

BN: braun

BU: blau

WH: weiß

Funktion



Technische Daten (typ.)

+20°C, 24 V DC

Betriebsspannung	10 ... 30 V DC
Leerlaufstrom (max.)	20 mA
Einbauart	nicht bündig
Gehäuseabmaße	40 x 40 mm
Gehäuselänge	67 mm
Gehäusematerial	Kunststoff (PA)
Schutzklasse	III, Betrieb an Schutzkleinspannung
Funktionsprinzip	Induktiv
Auswertung	digital
Bauform	Quader
Produktserie	INE Extended
Schaltausgang	pnp, 200 mA, antivalent
Spannungsfall (max.)	2 V
Schaltabstand (SN)	40 mm
Normmessplatte	105 x 105 x 1 mm
Schalthyterese (max.)	5 %
LED Anzeige	Ja
Schaltfrequenz	0,0 Hz ... 150 Hz
Umgebungstemperatur Betrieb	-25 ... +85 °C
Schutzart	IP 69K



207280

DCCR 44 K 40 PSOL-IBS

Induktiver Näherungssensor

Technische Daten (typ.)

Anschluss

+20°C, 24 V DC

Stecker, M12, 4-polig

Weitere Informationen / Zubehör

<https://www.di-soric.com/207280>